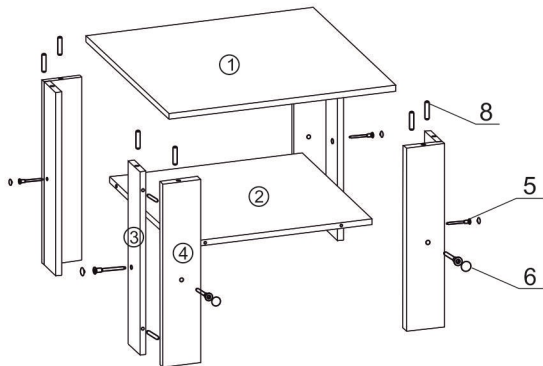


Стол журнальный “Мадрид”



Спецификация изделия:

Детали:

1. Столешница - 600x600мм - 1 шт.
2. Полка - 508x508мм - 1 шт.
3. Стойка - 484x84мм - 4 шт.
4. Стойка - 484x100мм - 4 шт.

Фурнитура:

5. Конфирмат 6,3x50 — 8 шт.
6. Заглушка под конфирмат - 8 шт.
7. Ключ под конфирмат - 1 шт.
8. Шкант 8 x 30 — 16 шт.

Инструкция по сборке изделия:

1. Установить шканты (поз.8) в отверстия плоскости детали (поз.4) предварительно обработав отверстия клеем ПВА.
2. Соединить деталь (поз.3) с деталью (поз.4) предварительно обработав отверстия клеем.
3. Установить полку (поз.2) между деталями (поз.3,4) (см.рисунок) зафиксировать конфирматами (поз.5) используя ключ (поз.7) из комплекта фурнитуры.
4. Установить шканты (поз.8) в отверстия столешницы (поз.1) предварительно обработав отверстия клеем.
5. Установить столешницу (поз.1) на стойки (поз.3,4) предварительно обработав отверстия клеем.
6. Закрыть отверстия конфирматов заглушками (поз.6)