



INTERTOOL.ua

инструмент в каждый дом

RU UA

ДРЕЛЬ-ШУРУПОВЕРТ ЭЛЕКТРИЧЕСКАЯ ДРИЛЬ-ШУРУПОКРУТ ЕЛЕКТРИЧНИЙ WT-0104

РУКОВОДСТВО ПО ЭКСПЛУАТАЦИИ ІНСТРУКЦІЯ З ЕКСПЛУАТАЦІЇ



Пожалуйста, прочитайте и ознакомьтесь с пособием по эксплуатации перед использованием и следуйте всем его правилам безопасности и инструкциям по применению.

Несоблюдение инструкции может привести к травмам или поломке инструмента.

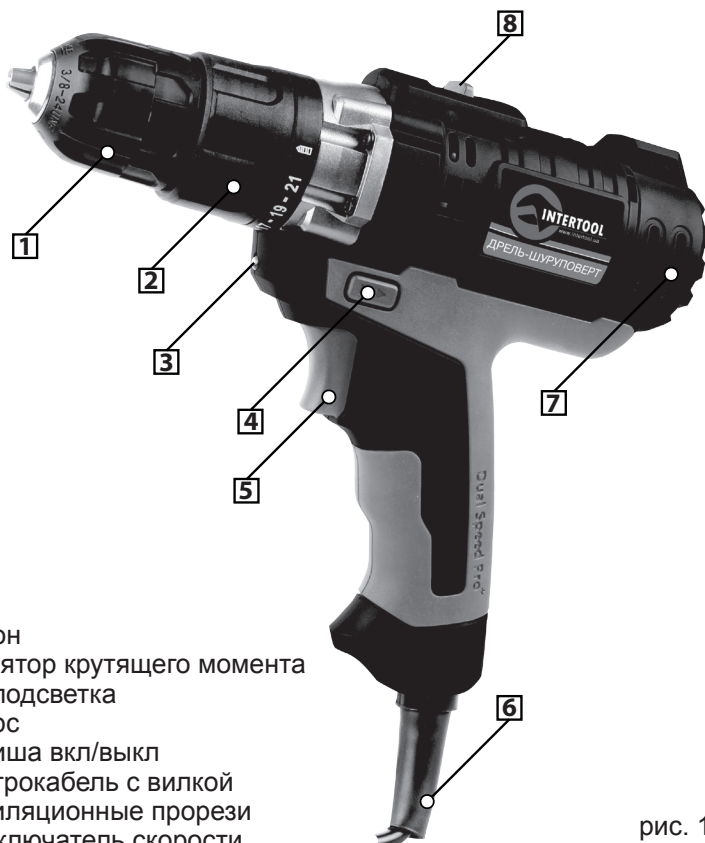
Будь ласка, прочитайте і ознайомтесь з посібником з експлуатації перед використанням та дотримуйтесь правил безпеки і інструкцій щодо застосування.

Недотримання інструкції може призвести до травм або поломки інструменту.

Спасибо за то, что выбрали продукт торговой марки INTERTOOL.

Дякуємо за те, що вибрали продукт торгової марки INTERTOOL.

ОРГАНЫ УПРАВЛЕНИЯ



1. Патрон
2. Регулятор крутящего момента
3. LED-подсветка
4. Реверс
5. Клавиша вкл/выкл
6. Электрокабель с вилкой
7. Вентиляционные прорези
8. Переключатель скорости

рис. 1.

ОБЩЕ УКАЗАНИЯ

При покупке изделия в розничной торговой сети требуйте проверки его работоспособности и комплектности, а также штампа торговой организации и даты продажи в гарантийном талоне.

Для правильной эксплуатации и во избежание недоразумений внимательно ознакомьтесь с данной Инструкцией.

ТЕХНИЧЕСКИЕ ХАРАКТЕРИСТИКИ

Вид характеристики	Ед. измерения	Значение
Макс потребляемая мощность	Вт	420
Напряжение сети питания	В	230
Частота переменного тока	Гц	50
Количество скоростей: 1 скорость 2 скорость	об/мин об/мин	2 0-500 0-1800
Диаметр патрона	мм	0-10
Макс. диаметр сверления: металл- дерево-	мм мм	10 24
Тип патрона		быстрозажимной
тах крутящий момент	Нм	20
Тип электродвигателя		однофазный, коллекторный с двойной изоляция
Режим работы		повторно- кратковременный
Вес	кг	1,5

ОБЩИЕ СВЕДЕНИЯ

1. Дрель-шуруповерт артикул WT-0104 (далее по тексту - шуруповерт) предназначена для закручивания, отворачивания винтов, саморезов, болтов и т.п., а также сверления.

Другие виды применения категорически исключаются.



Внимание! Сильное загрязнение внутренних полостей шуруповёрта продуктами обработки является нарушением условий эксплуатации и основанием для отказа производителя от гарантийного ремонта.

Шуруповёрт позволяет плавно менять число оборотов рабочего шпинделя и направление его вращения на противоположное (реверсирование).

2. Питание шуруповёрта осуществляется от однофазной сети переменного тока, напряжением 230 В, частотой 50 Гц.

3. Шуруповёрт соответствует техническим условиям изготовителя и требованиям норм безопасности.

4. Шуруповёрт предназначен для эксплуатации в районах

с умеренным климатом в условиях окружающей среды, характеризующейся температурой от -25°C до +40°C, относительной влажностью воздуха не более 80% (при температуре воздуха 25°C), отсутствием прямого воздействия атмосферных осадков и чрезмерной запылённости воздуха.

5. Транспортирование шуруповёрта производится в закрытых транспортных средствах в соответствии с правилами перевозки грузов, действующих на транспорте данного вида.

6. Настоящая инструкция содержит сведения и требования, необходимые и достаточные для надёжной, эффективной и безопасной эксплуатации шуруповёрта.

7. В связи с постоянной деятельностью по совершенствованию шуруповёрта, изготовитель оставляет за собой право вносить в его конструкцию незначительные изменения, не отражённые в настоящей инструкции и не влияющие на эффективную и безопасную работу шуруповёрта. При необходимости информация об этом будет прилагаться отдельным листом к «Инструкции».

УСТРОЙСТВО И ПРИНЦИП РАБОТЫ

1. В корпусе шуруповёрта размещены следующие основные узлы: выключатель, электродвигатель, редуктор, регулятор крутящего момента и шпиндель с патроном. Шуруповёрт посредством шнура со штепсельной вилкой подключается к электрической сети.



Внимание! Сверлильный патрон фиксируется винтом с левой резьбой. Перед заменой патрона винт необходимо открутить через сверлильный патрон спереди.

2. При нажатии на клавишу выключателя электрическое напряжение подается на обмотки электродвигателя. Крутящий момент от электродвигателя передается через понижающий редуктор на шпиндель шуруповёрта. Патрон, закрепленный на шпинделе, передает вращение бите, тем самым, обеспечивая процесс заворачивания крепежа.

3. Регулирование частоты вращения производится путём выбора скорости с помощью переключателя скорости, выключателя с электронным устройством бесступенчатого регулирования числа оборотов, путем увеличения или уменьшения усилия нажатия на клавишу выключателя.

4. Изменение направления вращения шпинделя осуществляется только при полной остановке электродвигателя путем нажатия на реверсивный переключатель.

5. Регулирование усилия крутящего момента происходит при вращении колпака регулятора крутящего момента.

КОМПЛЕКТ ПОСТАВКИ

- Инструкция по эксплуатации - 1 шт.
- Дрель-шуруповёрт - 1 шт.
- Щетки электрические - 1 комплект
- Гарантийный талон - 1 шт.
- Упаковка картонная - 1 шт.
- *Производитель имеет право на конструктивные изменения с целью улучшения качества и дизайна, а также на изменение комплектации изделия. Принадлежности являются расходным материалом и на них гарантийные обязательства не распространяются.*

МЕРЫ БЕЗОПАСНОСТИ

При работе с шуруповёртом необходимо соблюдать меры безопасности, изложенные в настоящей инструкции, а также выполнять следующие правила:

- к работе с шуруповёртом допускаются лица прошедшие соответствующее обучение, имеющие допуск к работе с электроинструментом и ознакомленные с данной инструкцией;
- при работе необходимо пользоваться средствами защиты: защитными очками, респиратором;
- спецодежда должна быть такой, чтобы исключалась возможность ее захвата подвижными деталями шуруповёрта;
- длинные волосы должны быть тщательно убраны под головной убор;
- не касаться руками, во время работы инструмента, вращающихся частей;
- если во время работы произойдет повреждение кабеля, следует не касаясь кабеля сразу выключить его из сети;
- подключать и отключать шуруповёрт от сети штепсельной вилкой только при выключенном электродвигателе;
- шуруповёрт использовать только по назначению.

Запрещается:

- перегружать шуруповёрт, прилагая чрезмерное (вызывающее значительное падение оборотов) усилие к рабочему инструменту во время работы;
- оставлять без присмотра включенный инструмент, а также инструмент, подключенный к электросети;
- класть куда-либо шуруповёрт неостановленным;
- работать с неисправным шуруповёртом, поврежденным кабелем;

Запрещается работа:

- в помещениях с взрывоопасной средой;
- в помещениях с агрессивной средой, оказывающей вредное воздействие на детали шуруповёрта;
- в условиях воздействия капель, брызг, на открытых площадках во время дождя или снегопада, в условиях сильной запыленности;
- при вытекании смазки из редуктора;

- при образовании кругового огня на поверхности коллектора;
- при появлении дыма или запаха горящей изоляции;
- при возникновении повышенного шума или вибрации или нехарактерного звука внутри шуруповёрта;

ПОДГОТОВКА РАБОТЫ

1. После транспортирования шуруповёрта в зимних условиях, в случае его включения в помещении, необходимо выдержать его при комнатной температуре не менее 2-х часов до полного высыхания влаги на инструменте.
2. Визуальным осмотром проверить состояние шуруповёрта, сетевого кабеля.
3. Проверить работу выключателя (на выключенном шуруповёрте), его работа должна быть четкой, без заеданий в крайних положениях.
4. Убедиться что параметры питающей электросети и рабочего инструмента, а также условия работы соответствуют требованиям настоящей инструкции.
5. Проверить работу шуруповёрта на холостом ходу, произведя несколько пробных включений.
6. При обнаружении неисправностей обратиться в сервисный центр.

ПОРЯДОК РАБОТЫ

1. Зажать и надёжно зафиксировать рабочую биту в патроне.
2. Выставить необходимую величину крутящего момента. При заворачивании винтов, вначале установите регулировочное кольцо муфты в положение 1 и затем увеличивайте крутящий момент пока не будет получена требуемая глубина заворачивания.



Внимание! В крайнем правом положении муфта блокируется для обеспечения возможности сверления или выполнения других работ в условиях большой нагрузки.

3. Ввести наконечник биты в шлиц крепёжного элемента.
4. Плавно нажав клавишу выключателя произвести заворачивание крепежа. Чувствительный курок выключателя реагирует на силу нажатия изменением скорости.
5. Переключение направления вращения шпинделя производить только после выключения шуруповёрта и полной остановки шпинделя.
6. Усилие прикладывать только в продольной оси сверла, не допуская поперечных нагрузок. Нажатия при сверлении не должно превышать 7-8 кгс.
7. Обеспечить эффективное охлаждение шуруповёрта. Во время работы инструмента вентиляционные прорези на корпусе должны быть чистые и полностью открыты.
8. Следить за нагревом электродвигателя.
9. Избегать длительной непрерывной работы шуруповёрта. При работе следует принимать меры исключая попадание

строительного мусора и пыли внутрь корпуса шуруповёрта, патрона, выключателя.

10. При заворачивании крепежа в твердое дерево предварительно просверлить отверстие для винта.

11. При выборе скоростного режима, выбирать пониженную передачу для работы с крепежом и повышенную для проведения сверления.

ОКОНЧАНИЕ РАБОТЫ

1. Отключить шуруповёрт от электросети, убедившись что выключатель находится в положении «Выключено».

2. Очистить шуруповёрт и дополнительные принадлежности от грязи. В случае сильного загрязнения протереть шуруповёрт влажной салфеткой, исключаяющей выпадение влаги на инструмент в виде капель. Запрещается использовать для этих целей жидкости, растворы, химикаты отрицательно действующие на материал корпуса, узлы и детали (например: ацетон, растворители и т. п.).

3. Обеспечить хранение шуруповёрта при температуре окружающей среды от -15°C до + 40°C и относительной влажности воздуха не более 80%.

4. При длительных перерывах в работе, патрон и шпиндель покрыть слоем консервационной смазки.

ВОЗМОЖНЫЕ НЕИСПРАВНОСТИ

Неисправность	Вероятная причина
Одновременное сгорание якоря и статора	Работа с перегрузкой электродвигателя
Сгорание якоря с оплавлением изоляционных втулок	
Сгорание статора с одновременным оплавлением изоляционных втулок якоря	
Коррозия деталей изделия	Небрежное обращение с инструментом при работе и хранении
Проникновение внутрь инструмента жидкостей и других предметов	
Сильное загрязнение инструмента как внешнее, так и внутреннее	

ОРГАНИ УПРАВЛІННЯ



1. Патрон
2. Регулятор моменту
3. LED-підсвічування
4. Реверс
5. Кнопка вкл/викл
6. Електрокабель з вилкою
7. Вентиляційні отвори
8. Перемикач швидкості

рис. 1.

ЗАГАЛЬНО ВКАЗІВКИ

При купівлі виробу в роздрібній торговій мережі вимагайте перевірки його працездатності і комплектності, а також штамп організації, що торгує, і дати продажу в гарантійному талоні.

Для правильної експлуатації і щоб уникнути непорозумінь уважно ознайомтеся з цією Інструкцією

ТЕХНІЧНІ ХАРАКТЕРИСТИКИ

Макс споживана потужність	Вт	420
Напруга мережі живлення	В	230
Частота змінного струму	Гц	50
Кількість швидкостей :		2
1 швидкість	об/хв	0-500
2 швидкість	об/хв	0-1800
Діаметр патрона	мм	0-10
Макс, діаметр свердління :		
металл-	мм	10
деревো-	мм	24
Тип патрона		швидкозатискний
макс. крутний момент	Нм	20
Тип електродвигуна		однофазний, колекторний з подвійною ізоляцією
Режим роботи		повторно короткочасний
Вага	кг	1,5

ЗАГАЛЬНІ ВІДОМОСТІ

1. Дриль-шурупокрут артикул WT-0104(далі по тексту - шурупокрут) призначений для закручування, відвертання гвинтів, саморізів, болтів і т. п., а також свердління.

Інші види застосування категорично виключаються.



Увага! Сильне забруднення внутрішніх порожнин шурупокрута продуктами обробки є порушенням умов експлуатації і основою для відмови виробника від гарантійного ремонту.

Шурупокрут дозволяє плавно міняти число оборотів робочого шпинделя і напрям його обертання на протилежне(реверсування).

2. Живлення шурупокрута здійснюється від однофазної мережі змінного струму, напругою 230 В, частотою 50 Гц.

3. Шурупокрут відповідає технічним умовам виробника і вимогам норм безпеки.

4. Шурупокрут призначений для експлуатації в районах з помірним кліматом в умовах довкілля, що характеризується

температурою від - 25 °С до +40 °С, відносною вологістю повітря не більше 80%(при температурі повітря 25 °С), відсутністю прямої дії атмосферних опадів і надмірної запиленості повітря.

5. Транспортування шурупокрута робиться в закритих транспортних засобах відповідно до правил перевезення вантажів, що діють на транспорті цього виду.

6. Справжня інструкція містить відомості і вимоги, необхідні і достатні для надійної, ефективної і безпечної експлуатації шурупокрута.

7. У зв'язку з постійною діяльністю по вдосконаленню шурупокрута, виробник залишає за собою право вносити в його конструкцію незначні зміни, не вказані в справжній інструкції і не впливаючі на ефективну і безпечну роботу шурупокрута. При необхідності інформація про це додаватиметься окремим листом до «Інструкції».

БУДОВА І ПРИНЦИП РОБОТИ

1. У корпусі шурупокрута розміщені наступні основні вузли: вимикач, електродвигун, редуктор, регулятор моменту, і шпindel з патроном. Шурупокрут за допомогою шнура з штепсельною вилкою підключається до електричної мережі.



Увага! Свердлувальний патрон фіксується гвинтом з лівим різьбленням. Перед заміною патрона гвинт необхідно відкрити через свердлувальний патрон спереду.

2. При натисненні на клавішу вимикача електрична напруга подається на обмотки електродвигуна. Крутий момент, від електродвигуна передається через знижуючий редуктор на шпindel шурупокрута. Патрон, закріплений на шпindelі, передає обертання біті, тим самим, забезпечуючи процес загвинчування кріплення.

3. Регулювання частоти обертання робиться шляхом вибору швидкості за допомогою перемикача швидкості, вимикача з електронним облаштуванням безступінчатого регулювання числа оборотів, шляхом збільшення або зменшення зусилля натиснення на клавішу вимикача.

4. Зміна напрямку обертання шпindelя здійснюється тільки при повній зупинці електродвигуна шляхом натиснення на реверсивний перемикач.

5. Регулювання зусилля моменту, що крутить, відбувається при обертанні ковпака регулятора моменту, що крутить.

КОМПЛЕКТ ПОСТАЧАННЯ

- Інструкція з експлуатації - 1 шт.
- Дриль-шурупокрут - 1 шт.
- Щітки електричні - 1 комплект
- Гарантійний талон - 1 шт.
- Упаковка картонна - 1 шт
- *Виробник має право на конструктивні зміни з метою поліпшення якості і дизайну, а також на зміну комплектації виробу. Приладдя є витратним матеріалом і на них гарантійні зобов'язання не поширюються.*

ЗАХОДИ БЕЗПЕКИ

При роботі з шурупокрутом необхідно дотримуватися заходів безпеки, викладених в справжній інструкції, а також виконувати наступні правила:

- до роботи з шурупокрутом допускаються особи що пройшли відповідне навчання, мають допуск до роботи з електроінструментом і ознайомлені з цією інструкцією;
- при роботі необхідно користуватися засобами захисту : захисними окулярами, респіратором;
- спецодяг має бути таким, щоб унеможлиблювалося її захоплення рухливими деталями шурупокрута;
- довге волосся має бути ретельно прибрано під головний убір;
- не торкатися руками, під час роботи інструменту, частин, що обертаються;
- якщо під час роботи станеться ушкодження кабелю, потрібно не торкаючись кабелю відразу вимкнути його з мережі;
- підключати і відключати шурупокрут від мережі штепсельною вилкою тільки при вимкненому електродвигуні;
- шурупокрут використати тільки за призначенням.

Забороняється:

- перенавантажувати шурупокрут, докладаючи надмірне(зухвале значне падіння оборотів) зусилля до робочого інструменту під час роботи;
- залишати без нагляду включений інструмент, а також інструмент, підключений до електромережі;
- класти куди-небудь шурупокрут незупиненим;
- працювати з несправним шурупокрутом, пошкодженим кабелем;

Забороняється робота:

- у приміщеннях з вибухонебезпечним середовищем;
- у приміщеннях з агресивним середовищем, що чинить шкідливу дію на деталі шурупокрута;
- в умовах дії крапель, бризок, на відкритих майданчиках під час дощу або снігопаду, в умовах сильної запиленості;
- при витіканні мастила з редуктора;
- при утворенні кругового вогню на поверхні колектора;

- при появі диму або запаху ізоляції, що горить;
- при виникненні підвищеного шуму або вібрації або нехарактерного звуку усередині шурупокрута;

ПІДГОТОВКА ДО РОБОТИ

1. Після транспортування шурупокрута в зимових умовах, у разі його включення в приміщенні, необхідно витримати його при кімнатній температурі не менш 2-х годин до повного висихання вологи на інструменті.
2. Візуальним оглядом перевірити стан шурупокрута, мережевого кабелю.
3. Перевірити роботу вимикача(на вимкненому шурупокруті), його робота має бути чіткою, без заїдань в крайніх положеннях.
4. Переконайтеся що параметри електромережі і робочого інструменту, а також умови роботи відповідають вимогам інструкції.
5. Перевірити роботу шурупокрута на неодруженому ході, зробивши декілька пробних включень.
6. При виявленні несправностей звернутися в сервісний центр.

ПОРЯДОК РОБОТИ

1. Затиснути і надійно зафіксувати робочу біту в патроні.
2. Виставити необхідну величину моменту. При загвинчуванні гвинтів, спочатку встановіть регульовальне кільце муфти в положення 1 і потім збільшуйте момент, доки не буде отримана необхідна глибина загвинчування.



Увага! У крайньому правому положенні муфта блокується для забезпечення можливості свердління або виконання інших робіт в умовах великого навантаження.

3. Вставити наконечник біти в шліц кріпильного елемента.
4. Плавна натиснувши клавішу вимикача зробити загвинчування кріплення. Чутливий курок вимикача реагує на силу натиснення зміною швидкості.
5. Перемикання напряму обертання шпинделя робити тільки після виключення шурупокрута і повної зупинки шпинделя.
6. Зусилля прикладати тільки в подовжній осі свердла, не допускаючи поперечних навантажень. Натиснення при свердлінні не повинно перевищувати 7-8 кгс.
7. Забезпечити ефективне охолодження шурупокрута. Під час роботи інструменту вентиляційні прорізи на корпусі мають бути чисті і повністю відкриті.
8. Стежити за нагрівом електродвигуна.
9. Уникати тривалої безперервної роботи шурупокрута. При роботі слід вживати заходи що виключають попадання будівельного сміття і пилу всередину корпусу шурупокрута, патрона, вимикача.

10. При загвинчуванні кріплення в тверде дерево заздалегідь просвердлити отвір для гвинта.

11. При виборі швидкісного режиму, вибирати знижену передачу для роботи з кріпленням і підвищену для проведення свердління.

ЗАКІНЧЕННЯ РОБОТИ

1. Відключити шурупокрут від електромережі, переконавшись що вимикач знаходиться в положенні «Вимкнено».

2. Очистити шурупокрут і додаткове приладдя від бруду. У разі сильного забруднення протерти шурупокрут вологою серветкою, що виключає попадання вологи на інструмент у вигляді крапель. Забороняється використати для цих цілей рідини, розчини, хімікати корпуси, що негативно діють на матеріал, вузли і деталі(наприклад: ацетон, розчинники і т. п.).

3. Забезпечити зберігання шурупокрута при температурі доквілля від - 15 З до + 40 З і відносній вологості повітря не більше 80%.

4. При тривалих перервах в роботі, патрон і шпindel покрити шаром мастила консервації.

МОЖЛИВІ НЕСПРАВНОСТІ

Несправність	Вірогідна причина
Одночасне згорання якоря і статора	Робота з перевантаженням електродвигуна
Згорання якоря з оплавленням ізоляційних втулок	
Згорання статора з одночасним оплавленням ізоляційних втулок якоря	
Корозія деталей виробу	Недбале поводження з інструментом при роботі і зберіганні
Проникнення всередину інструменту рідин і інших предметів	
Сильне забруднення інструменту як зовнішнє, так і внутрішнє	