

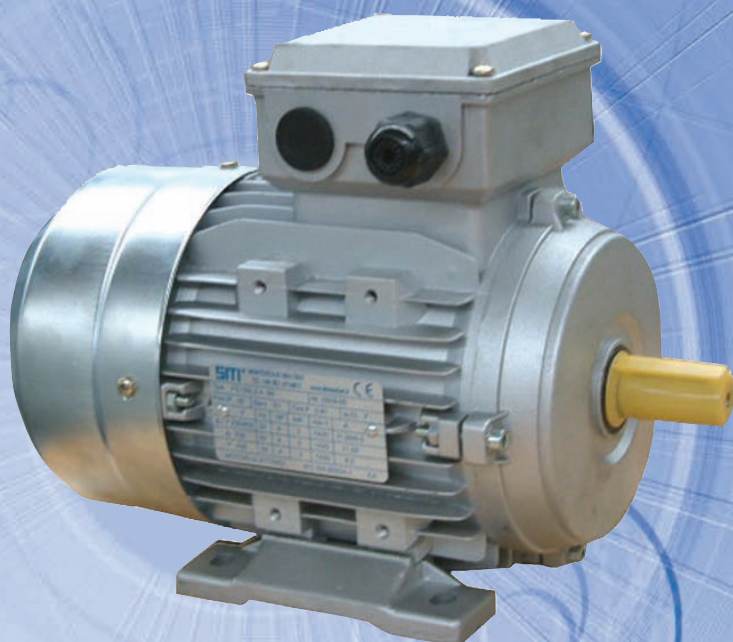
# SITI

SPA

SOCIETÀ ITALIANA TRASMISSIONI INDUSTRIALI



## Electric motors



- IT MOTORI ELETTRICI
- EN ELECTRIC MOTORS
- DE ELEKTROMOTOREN
- FR MOTEURS ÉLECTRIQUES
- ES MOTORES ELÉCTRICOS
- PT MOTORES ELÉTRICOS

IT

SITI S.p.A. La ringrazia per la fiducia accordata e Le ricorda che il Suo riduttore è il risultato di un lavoro di miglioramento del prodotto che i nostri tecnici perseguono continuamente, grazie ad una ricerca costante nel settore.

La rete di Assistenza è a Sua disposizione per aiutarLa a risolvere dubbi che potessero sorgere nella lettura di questa pubblicazione.

È vietata la riproduzione, la memorizzazione o l'alterazione, anche parziale, di questa pubblicazione, senza una autorizzazione scritta da parte della SITI S.p.A.

## DATI DI IDENTIFICAZIONE DEL COSTRUTTORE

EN

We would like to thank you for the confidence shown in choosing our products. Our devotion to quality and innovation has allowed us to develop highly efficient gearboxes, able to fulfil even the most exacting requirements.

In case of any doubt, do not hesitate to contact our Customer Service Department or Service Centers for getting a more detailed information.

Copyright. The contents of the manual and drawings are valuable trading secrets and must not be given to third parties, copied, reproduced, disclosed or transferred, unless duly authorized in advance by SITI S.p.A. in writing.

## MANUFACTURER'S DATA

DE

Die Firma SITI bedankt sich ihr für Vertrauen und möchte Sie darauf aufmerksam machen, dass diese Getriebe das Ergebnis einer langen Verbesserungsarbeit sowie einer konstanten Forschung in diesem Bereich darstellt.

Unser kundendienst steht gern zu Ihrer Verfügung, um eventuelle Zweifel, die beim Lesen dieser Catalog aufsteigen können, zu beseitigen.

Es ist verboten, diese Unterlage ohne die schriftliche Genehmigung der Firma SITI S.p.A. zu vervielfältigen, elektronisch zu speichern oder auch teilweise zu modifizieren.

## KENNZEICHNUNGSDATEN DES HERSTELLERS

**SITI SPA**  
SOCIETÀ ITALIANA TRASMISSIONI INDUSTRIALI

®

RIDUTTORI  
MOTORIDUTTORI  
VARIATORI CONTINUI  
MOTORI ELETTRICI C.A./C.C.  
GIUNTI ELASTICI

### SEDE e STABILIMENTO

Via G. Di Vittorio, 4  
40053 VALSAMOGGIA Loc. Monteveglio (Bo) - Italy  
Tel. +39/051/6714811  
Fax. +39/051/6714858  
E-mail: info@sitiriduttori.it  
WebSite: www.sitiriduttori.it

**SITI SPA**  
SOCIETÀ ITALIANA TRASMISSIONI INDUSTRIALI

®

GEARBOXES  
GEARED MOTORS  
SPEED VARIATORS  
A.C./D.C. ELECTRIC MOTORS  
FLEXIBLE COUPLINGS

### HEADQUARTER

Via G. Di Vittorio, 4  
40053 VALSAMOGGIA Loc. Monteveglio (Bo) - Italy  
Tel. +39/051/6714811  
Fax. +39/051/6714858  
E-mail: info@sitiriduttori.it  
WebSite: www.sitiriduttori.it

**SITI SPA**  
SOCIETÀ ITALIANA TRASMISSIONI INDUSTRIALI

®

GETRIEBE  
GETRIEBEMOTOREN  
VERSTELLGETRIEBE  
WECHSEL- UND GLEICHSTROM MOTOREN  
ELASTISCHE KUPPLUNGEN

### SITZ UND BETRIEB

Via G. Di Vittorio, 4  
40053 VALSAMOGGIA Loc. Monteveglio (Bo) - Italy  
Tel. +39/051/6714811  
Fax. +39/051/6714858  
E-mail: info@sitiriduttori.it  
WebSite: www.sitiriduttori.it

La SITI S.p.A. si riserva il diritto di apportare senza preavviso modifiche alle caratteristiche tecniche ed agli accessori dei prodotti contenuti in questo catalogo.

SITI S.p.A. reserve the right to modify without any previous notice the technical features and the accessories of the products included in this catalogue.

SITI S.p.A. ist erlaubt, Änderungen den technischen Merkmalen sowohl den Zubehören durchzuführen, die in diesem Katalog vorliegend sind.

FR

SITI S.p.A. vous remercie pour la confiance que vous lui avez accordée et vous rappelle que son réducteur est le résultat d'un travail d'amélioration continue du produit que nos techniciens poursuivent grâce à une recherche constante dans le secteur.

Le réseau du service Après vente est à votre disposition pour vous aider à résoudre les doutes éventuels qui pourraient survenir lors de la lecture de cette publication.

Il est interdit de reproduire, de mémoriser ou d'altérer cette publication, même partiellement sans une autorisation écrite de la société SITI S.p.A.

## DONNÉES D'IDENTIFICATION DU FABRICANT

ES

SITI S.p.A. le agradece la confianza mostrada y le recuerda que su reductor es el resultado de un trabajo de mejora continua del producto, fruto de un constante esfuerzo de investigación en el sector por parte de nuestros técnicos.

La red de Asistencia está a su disposición para ayudarle a resolver las dudas que puedan surgir en la lectura de esta publicación.

Se prohíbe la reproducción, el almacenamiento de los datos o la alteración, incluso parcial, de esta publicación, sin una autorización escrita por parte de SITI S.p.A.

## DATOS DE IDENTIFICACIÓN DEL FABRICANTE

PT

SITI S.p.A. agradece pela confiança demonstrada e recorda que o seu reductor é o resultado de um trabalho de melhoramento do produto que os nossos técnicos buscam continuamente, graças a uma investigação constante no setor.

A rede de Assistência está à sua disposição para ajudar a resolver qualquer dúvida que possa surgir na leitura desta publicação.

É proibida a reprodução, a memorização ou a alteração, mesmo parcial desta publicação, sem uma autorização escrita por parte da SITI S.p.A.

## DADOS IDENTIFICATIVOS DO FABRICANTE

**SITI** SPA  
SOCIETÀ ITALIANA TRASMISSIONI INDUSTRIALI

®

RÉDUCTEURS  
MOTORÉDUCTEURS  
VARIATEURS CONTINUS  
MOTEURS ÉLECTRIQUES C.A./C.C.  
ACCOUPLLEMENTS ÉLASTIQUES

### SIÈGE et ÉTABLISSEMENT

Via G. Di Vittorio, 4  
40053 VALSAMOGGIA Loc. Monteveglio (Bo) - Italy  
Tel. +39/051/6714811  
Fax. +39/051/6714858  
E-mail: [info@sitiriduttori.it](mailto:info@sitiriduttori.it)  
WebSite: [www.sitiriduttori.it](http://www.sitiriduttori.it)

**SITI** SPA  
SOCIETÀ ITALIANA TRASMISSIONI INDUSTRIALI

®

REDUCTOR  
MOTORREDUCTOR  
VARIADORES MECÁNICOS  
MOTORES ELÉCTRICOS  
JUNTAS ELÁSTICAS

### OFICINA y FÁBRICA

Via G. Di Vittorio, 4  
40053 VALSAMOGGIA Loc. Monteveglio (Bo) - Italy  
Tel. +39/051/6714811  
Fax. +39/051/6714858  
E-mail: [info@sitiriduttori.it](mailto:info@sitiriduttori.it)  
WebSite: [www.sitiriduttori.it](http://www.sitiriduttori.it)

**SITI** SPA  
SOCIETÀ ITALIANA TRASMISSIONI INDUSTRIALI

®

REDUTOR  
MOTORREDUTOR  
VARIADORES MECÁNICOS  
MOTORES ELÉTRICOS  
JUNTAS ELÁSTICAS

### ESCRITÓRIO e FÁBRICA

Via G. Di Vittorio, 4  
40053 VALSAMOGGIA Loc. Monteveglio (Bo) - Italy  
Tel. +39/051/6714811  
Fax. +39/051/6714858  
E-mail: [info@sitiriduttori.it](mailto:info@sitiriduttori.it)  
WebSite: [www.sitiriduttori.it](http://www.sitiriduttori.it)

La Société SITI se réserve le droit d'apporter toute modification aux caractéristiques techniques et aux accessoires des produits décrits dans ce livret sans aucun préavis.

SITI S.p.A. se reserva el derecho de aportar, sin previo aviso, modificaciones a las características técnicas y a los accesorios de los productos contenidos en este catálogo.

A SITI S.p.A. reserva-se o direito de modificar sem pré-aviso as características técnicas e os acessórios dos produtos contidos no presente catálogo.

<b>INDICE</b>	<b>IT</b>	<b>INDEX</b>	<b>EN</b>	<b>INHALT</b>	<b>DE</b>
CARATTERISTICHE GENERALI	6	GENERAL FEATURES	6	ALLGEMEINE EIGENSCHAFTEN	6
NORME, UNIFICAZIONI	6	STANDARDS AND STANDARDIZATIONS	6	NORMEN UND STANDARDISIERUNGEN	6
FORME COSTRUTTIVE	8	MOUNTINGS AND POSITIONS	8	BAUFORMEN	8
PROTEZIONE	9	PROTECTION	9	SCHUTZART	9
PARTICOLARI COSTRUTTIVI	10	CONSTRUCTION	10	BAUTEILE	10
RAFFREDDAMENTO	11	COOLING	11	KÜHLUNG	11
CARATTERISTICHE CUSCINETTI	13	BEARING SPECIFICATIONS	13	MERKMALE LAGER	13
SCATOLA E MORSETTIERA	13	TERMINAL BOX AND BLOCK	13	KLEMMENKASTEN UND KLEMMENLEISTE	13
COLLEGAMENTO	14	CONNECTION	14	ANSCHLUSS	14
ISOLAMENTO, AVVOLGIMENTO	14	INSULATION, WINDING	14	ISOLATION, WICKLUNG	14
POTENZA E DATI TECNICI	15	RATINGS AND TECHNICAL DATA	15	LEISTUNG UND TECHNISCHE DATEN	15
OSCILLAZIONI DI TENSIONE E FREQUENZA	16	VOLTAGE AND FREQUENCY VARIATIONS	16	SPANNUNGS- UND FREQUENZSCHWANKUNGEN	16
SERVIZI	16	DUTY	16	BETRIEBSARTEN	16
SOVRACCARICHI	16	OVERLOADS	16	ÜBERLASTUNGEN	16
AVVIAMENTI	17	STARTING	17	ANLAUFARTEN	17
VIBRAZIONI	17	VIBRATIONS	17	SCHWINGUNGEN	17
RUMOROSITÀ	18	NOISE	18	SCHALLPEGEL	18
PROTEZIONI TERMICHE	19	THERMAL PROTECTIONS	19	THERMOSCHALTER	19
SCALDIGLIE ANTICONDENSA	19	ANTICONDENSATION HEATERS	19	STILLSTANDSHEIZUNG	19
ALIMENTAZIONE DA INVERTER	21	INVERTER SUPPLY	21	UMRICHTERANTRIEB	21
CARATTERISTICHE TECNICHE PER SERVIZIO S1 - 400V - 50Hz	25	TECHNICAL FEATURES DUTY S1 - 400V - 50 Hz	25	TECHNISCHE DATENBETRIEBSART S1 - 400V - 50 Hz	25
DIMENSIONI D'INGOMBRO	28	OVERALL DIMENSIONS	28	GESAMTABMESSUNGEN	28
DIMENSIONI D'INGOMBRO B3	30	OVERALL DIMENSIONS B3	30	GESAMTABMESSUNGEN B3	30
DIMENSIONI D'INGOMBRO B5	31	OVERALL DIMENSIONS B5	31	GESAMTABMESSUNGEN B5	31
DIMENSIONI D'INGOMBRO B5	32	OVERALL DIMENSIONS B5	32	GESAMTABMESSUNGEN B5	31
DIMENSIONI D'INGOMBRO B14	32	OVERALL DIMENSIONS B14	32	GESAMTABMESSUNGEN B14	32
TENSIONE DI ALIMENTAZIONE	33	FEEDING VOLTAGE	33	NETZSPANNUNG	33
VENTILATORI AUSILIARI	35	AUXILIARY FANS	35	FREMDLÜFTER	35
AVARIE E RIMEDI	37	DAMAGE AND REPAIR	39	STÖRUNGEN UND ABHILFEN	41



INDEX	FR	ÍNDICE	ES	ÍNDICE	PT
CARACTÉRISTIQUES GÉNÉRALES .....	6	CARACTERÍSTICAS GENERALES .....	6	CARACTERÍSTICAS GERAIS .....	6
NORMES, UNIFICATIONS .....	7	NORMAS, UNIFICACIONES .....	7	NORMAS, UNIFICAÇÕES .....	7
FORMES DE CONSTRUCTION .....	8	FORMAS CONSTRUCTIVAS .....	8	FORMAS CONSTRUTIVAS .....	8
PROTECTION .....	9	PROTECCIÓN .....	9	PROTECÇÃO .....	9
DÉTAILS DE CONSTRUCTION .....	10	CARACTERÍSTICAS CONSTRUCTIVAS .....	10	PORMENORES CONSTRUTIVOS .....	10
REFROIDISSEMENT .....	12	REFRIGERACIÓN .....	12	ARREFECIMENTO .....	12
CARACTÉRISTIQUES .....	13	CARACTERÍSTICAS DE LOS COJINETES .....	13	CARACTERÍSTICAS .....	13
ROULEMENTS .....	13	CAJA Y BORNERA .....	13	ROLAMENTOS .....	13
BOÎTE À BORNES ET BLOC DES BORNES .....	13	CONEXIÓN .....	14	CAIXA E QUADRO TERMINAIS ...	13
RACCORDEMENT .....	14	AISLAMIENTO, BOBINADO .....	14	IGAÇÃO .....	14
ISOLATION, ENROULEMENT .....	14	POTENCIA Y DATOS TÉCNICOS .....	15	ISOLAMENTO, ENROLAMENTO .	14
PUISSANCE ET DONNÉES TECHNIQUES .....	15	OSCILACIONES DE TENSIÓN Y FRECUENCIA .....	16	POTÊNCIA E DADOS TÉCNICO ..	15
OSCILLATIONS DE TENSION ET FRÉQUENCE .....	16	SERVICIO .....	16	OSCILAÇÕES DE TENSÃO .....	16
SERVICES .....	16	SOBRECARGAS .....	16	E FREQUÊNCIA .....	16
SURCHARGES .....	16	ARRANQUES .....	17	SERVIÇOS .....	16
DÉMARRAGES .....	17	VIBRACIONES .....	18	SOBRECARGAS .....	16
VIBRATIONS .....	18	RUIDO .....	18	ARRANQUES .....	17
BRUIT .....	18	PROTECCIONES TÉRMICAS .....	19	VIBRAÇÕES .....	18
PROTECTIONS THERMIQUES .....	19	ELEMENTO DE CALEFACCIÓN ANTICONDENSACIÓN .....	20	RUÍDO .....	18
RÉSISTANCES ANTIBUÉE .....	20	ALIMENTACIÓN POR INVERTER .....	23	PROTECÇÃO TÉRMICA .....	19
ALIMENTATION PAR CONVERTISSEUR DE FRÉQUENCE .....	23	CARACTERÍSTICAS TÉCNICAS PARA SERVICIO S1 - 400V - 50 Hz .....	25	EQUIPAMENTO ANTI-CONDENSAÇÃO .....	20
CARACTÉRISTIQUES TECHNIQUES POUR SERVICE S1 - 400V - 50 Hz .....	25	DIMENSIONES DE LA MÁQUINA .....	29	ALIMENTAÇÃO MEDIANTE INVERTER .....	23
DIMENSIONS D'ENCOMBREMENT .....	29	DIMENSIONES DE LA MÁQUINA B3 .....	30	CARACTERÍSTICAS TÉCNICAS PARA SERVIÇO S1 - 400V - 50 Hz .....	25
DIMENSIONS D'ENCOMBREMENT B3 .....	30	DIMENSIONES DE LA MÁQUINA B5 .....	31	DIMENSÕES DE ESTORVO .....	29
DIMENSIONS D'ENCOMBREMENT B5 .....	31	DIMENSIONES DE LA MÁQUINA B14 .....	32	DIMENSÕES DE ESTORVO B3 ...	30
DIMENSIONS D'ENCOMBREMENT B14 .....	32	TENSIÓN DE ALIMENTACIÓN .....	34	DIMENSÕES DE ESTORVO B5 ...	31
TENSION D'ALIMENTATION .....	34	VENTILADORES AUXILIARES .....	36	DIMENSÕES DE ESTORVO B14 ..	32
VENTILATEURS AUXILIAIRES .....	36	AVERÍAS Y SOLUCIONES .....	45	TENSÃO DE ALIMENTAÇÃO .....	34
PANNES ET DÉPANNAGE .....	43			VENTILADORES AUXILIARES .....	36

## CARATTERISTICHE GENERALI IT

I motori della serie H con altezza d'asse da 56÷132, sono del tipo chiuso, con ventilazione esterna; hanno il rotore a gabbia.

## CARACTÉRISTIQUES GÉNÉRALES FR

Les moteurs de la série H avec hauteur d'axe de 56÷132, sont du type fermé, avec ventilation extérieure ; ils affichent le rotor à cage.

## GENERAL FEATURES EN

The H line motors frame size 56÷132 are totally enclosed, fan cooled, with squirrel cage rotor.

## CARACTERÍSTICAS GENERALES ES

Los motores de la serie H con altura de eje de 56÷132 son del tipo cerrado, con ventilación externa; cuentan con un rotor de jaula.

## ALLGEMEINE EIGENSCHAFTEN DE

Die Motoren der Baureihe H mit Achshöhen von 56÷132 in geschlossener Ausführung besitzen eine Außenkühlung und einen Käfigläufer.

## CARACTERÍSTICAS GERAIS PT

Os motores da série H com altura do eixo de 56÷132, são do tipo fechado, com ventilação externa; têm rotor de gaiola.

## NORME, UNIFICAZIONI IT

I motori serie H grandezze 56÷132 sono conformi alle seguenti Norme.

CARATTERISTICHE NOMINALI E DI FUNZIONAMENTO  
IEC 60034-1 CEI EN 60034-1

METODI DI DETERMINAZIONE DELLE PERDITE E DEL RENDIMENTO  
IEC 60034-2 CEI EN 60034-2

CLASSIFICAZIONE DEI GRADI DI PROTEZIONE (CODICE IP)  
IEC 60034-5 CEI EN 60034-5

METODI DI RAFFREDDAMENTO (CODICE IC)  
IEC 60034-6 CEI EN 60034-6

CLASSIFICAZIONE FORME COSTRUTTIVE E TIPI DI INSTALLAZIONE (CODICE IM)  
IEC 60034-7 CEI EN 60034-7

MARCATURA DEI TERMINALI E SENSO DI ROTAZIONE  
IEC 60034-8 CEI 2-8

LIMITI DI RUMORE  
IEC 60034-9 CEI EN 60034-9

PROTEZIONI TERMICHE A BORDO MACCHINA  
IEC 60034-11

PRESTAZIONI ELETTRICHE DELLE MACCHINE ELETTRICHE ROTANTI ALL'AVVIAMENTO  
IEC 60034-12 CEI EN 60034-12

VIBRAZIONI MECCANICHE  
IEC 60034-14 CEI EN 60034-14

DIMENSIONI E POTENZE DELLE MACCHINE ELETTRICHE  
IEC 60072-1 UNEL 13116 UNEL 13119

Le dimensioni di accoppiamento sono in accordo con le seguenti unificazioni:

UNEL 13113-71 per la forma costruttiva B3, e per le forme derivate.

UNEL 13117-71 per le forme costruttive B5, e per le forme derivate.

Le unificazioni UNEL concordano con le norme internazionali IEC, pubblicazione 72, e relativo Amendment N° 1.

## STANDARDS AND STANDARDIZATIONS EN

The H line motors frame size 56÷132 also comply with the following Standards:

RATINGS AND PERFORMANCES  
IEC 60034-1 CEI EN 60034-1

METHODS FOR DETERMINING LOSSES AND EFFICIENCY IEC 60034-2 CEI EN 60034-2

CLASSIFICATION OF DEGREES OF PROTECTION (IP CODE)  
IEC 60034-5 CEI EN 60034-5

METHODS OF COOLING (IC CODE)  
IEC 60034-6 CEI EN 60034-6

CLASSIFICATION OF TYPE OF CONSTRUCTION AND MOUNTING ARRANGEMENTS (IM CODE) IEC 60034-7 CEI EN 60034-7

TERMINAL MARKINGS AND DIRECTION OF ROTATION  
IEC 60034-8 CEI 2-8

NOISE LIMITS  
IEC 60034-9 CEI EN 60034-9

BUILT-IN THERMAL PROTECTIONS  
IEC 60034-11

STARTING PERFORMANCE OF ROTATING ELECTRICAL MACHINES  
IEC 60034 - 12 CEI EN 60034 - 12

MECHANICAL VIBRATIONS  
IEC 60034-14 CEI EN 60034-14

DIMENSIONS AND OUTPUTS FOR ELECTRICAL MACHINES  
IEC 60072-1  
UNEL 13116  
UNEL 13119

The coupling dimensions are in compliance with the following standardizations:

UNEL 13113-71 for the B3 mounting and for other frame shapes.

UNEL 13117-71 for the B5 mounting and for other frame shapes.

The UNEL standardizations are in accordance with the IEC international standards publication 72 and relative Amendment Nr. 1.

## NORMEN UND STANDARDISIERUNGEN DE

Die Motoren der Baureihe H mit Achshöhen 56÷132 erfüllen folgende Normen:

BEMESSUNG UND BETRIEBSVERHALTEN  
IEC 60034-1 CEI EN 60034 - 1

VERFAHREN ZUR BESTIMMUNG DER VERLUSTE UND DES WIRKUNGSGRADES  
IEC 60034 - 2

CEI EN 60034-2KLASSIFIZIERUNG DER SCHUTZARTEN (IP-CODE)  
IEC 60034-5 CEI EN 60034-5

KÜHLVERFAHREN (IC-CODE)  
IEC 60034 - 6 CEI EN 60034-6

KLASSIFIZIERUNG DER BAUFORMEN UND AUFSTELLUNGSARTEN (IM-CODE)  
IEC 60034-7 CEI EN 60034-7

ANSCHLUSSBEZEICHNUNGEN UND DREHSINN  
IEC 60034-8 CEI 2-8

GERÄUSCHGRENZWERTE  
IEC 60034-9 CEI EN 60034-9

EINGEBAUTER THERMISCHER SCHUTZ  
IEC 60034-11

ANLAUFVERHALTEN DREHENER ELEKTRISCHER MASCHINEN  
IEC 60034 - 12 CEI EN 60034 - 12

MECHANISCHE SCHWINGUNGEN  
IEC 60034-14 CEI EN 60034-14

MASSE UND LEISTUNGEN ELEKTRISCHER MASCHINEN  
IEC 60072-1  
UNEL 13116  
UNEL 13119

Die Anbaumaße erfüllen folgende Standardisierungen:

UNEL 13113-71 für die Bauform B3 und die abgeleiteten Bauformen.

UNEL 13117-71 für die Bauform B5 und die abgeleiteten Bauformen.

Die UNEL-Standardisierungen entsprechen den Anforderungen der Internationalen IEC-Normen, Veröffentlichung 72 mit Änderung Nr. 1.

**NORMES, UNIFICATIONS**
**FR**

Les moteurs série H tailles 56÷132 sont conformes aux Normes suivantes.

CARACTÉRISTIQUES NOMINALES DE FONCTIONNEMENT  
IEC 60034-1 CEI EN 60034-1

MÉTHODES DE DÉTERMINATION DES PERTES ET DU RENDEMENT  
IEC 60034-2 CEI EN 60034-2

CLASSIFICATION DES DEGRÉS DE PROTECTION (CODE IP)  
IEC 60034-5 CEI EN 60034-5

MÉTHODES DE REFROIDISSEMENT (CODE IC)  
IEC 60034-6 CEI EN 60034-6

CLASSIFICATION FORMES DE CONSTRUCTION ET TYPES D'INSTALLATION (CODE IM)  
IEC 60034-7 CEI EN 60034-7

MARQUAGE DES BORNES ET SENS DE ROTATION  
IEC 60034-8 CEI 2-8

LIMITES DE BRUIT  
IEC 60034-9 CEI EN 60034-9

PROTECTIONS THERMIQUES À BORD DE LA MACHINE  
IEC 60034-11

PRESTATIONS ÉLECTRIQUES DES MACHINES ÉLECTRIQUES ROTATIVES AU DÉMARRAGE  
IEC 60034-12 CEI EN 60034-12

VIBRATIONS MÉCANIQUES  
IEC 60034-14 CEI EN 60034-14

DIMENSIONS ET PUISSANCES DES MACHINES ÉLECTRIQUES  
IEC 60072-1 UNEL 13116 UNEL 13119

Les dimensions d'accouplement sont conformes aux unifications suivantes :

UNEL 13113-71 pour la forme de construction B3, et les formes dérivées.

UNEL 13117-71 pour les formes de construction B5, et les formes dérivées.

Les unifications UNEL conviennent avec les normes internationales IEC, publication 72 et Amendement relatif No 1.

**NORMAS, UNIFICACIONES**
**ES**

Los motores de la serie H de tamaños 56÷132 cumplen las siguientes normas.

CARACTERÍSTICAS NOMINALES Y DE FUNCIONAMIENTO  
IEC 60034-1 CEI EN 60034-1

MÉTODOS DE DETERMINACIÓN DE LAS PÉRDIDAS Y DEL RENDIMIENTO  
IEC 60034-2 CEI EN 60034-2

CLASIFICACIÓN DE LOS GRADOS DE PROTECCIÓN (CÓDIGO IP)  
IEC 60034-5 CEI EN 60034-5

MÉTODOS DE REFRIGERACIÓN (CÓDIGO IC)  
IEC 60034-6 CEI EN 60034-6

CLASIFICACIÓN DE FORMAS CONSTRUCTIVAS Y TIPOS DE INSTALACIÓN (CÓDIGO IM)  
IEC 60034-7 CEI EN 60034-7

MARCACIÓN DE LOS TERMINALES Y SENTIDO DE ROTACIÓN  
IEC 60034-8 CEI 2-8

LÍMITES SONOROS  
IEC 60034-9 CEI EN 60034-9

PROTECCIONES TÉRMICAS A BORDO DE LA MÁQUINA  
IEC 60034-11

PRESTACIONES ELÉCTRICAS DE LAS MÁQUINAS ELÉCTRICAS GIRATORIAS DURANTE SU PUESTA EN MARCHA  
IEC 60034-12 CEI EN 60034-12

VIBRACIONES MECÁNICAS  
IEC 60034-14 CEI EN 60034-14

DIMENSIONES Y POTENCIAS DE LAS MÁQUINAS ELÉCTRICAS  
IEC 60072-1 UNEL 13116 UNEL 13119

Las dimensiones de acoplamiento cumplen las siguientes unificaciones:

UNEL 13113-71 para la forma constructiva B3 y para las formas derivadas.

UNEL 13117-71 para las formas constructivas B5 y para las formas derivadas.

Las unificaciones UNEL coinciden con las normas internacionales IEC, publicación 72, y su relativa enmienda n.o 1.

**NORMAS, UNIFICAÇÕES**
**PT**

Os motores série H tamanhos 56÷132 estão conformes as seguintes Normas.

CARACTERÍSTICAS NOMINAIS E DE FUNCIONAMENTO  
IEC 60034-1 CEI EN 60034-1

MÉTODOS DE DETERMINAÇÃO DAS PERDAS DO RENDIMENTO  
IEC 60034-2 CEI EN 60034-2

CLASSIFICAÇÃO DOS GRAUS DE PROTECÇÃO (CÓDIGO IP)  
IEC 60034-5 CEI EN 60034-5

MÉTODOS DE ARREFECIMENTO (CÓDIGO IC)  
IEC 60034-6 CEI EN 60034-6

CLASSIFICAÇÃO FORMAS CONSTRUTIVAS E TIPOS DE INSTALAÇÃO (CÓDIGO IM)  
IEC 60034-7 CEI EN 60034-7

MARCA DOS QUADROS DOS TERMINAIS E SENTIDO DE ROTAÇÃO  
IEC 60034-8 CEI 2-8

LIMITES DE RUÍDO  
IEC 60034-9 CEI EN 60034-9

PROTEÇÕES TÉRMICAS NA MÁQUINA  
IEC 60034-11

PRESTAÇÕES ELÉCTRICAS DAS MÁQUINAS ELÉCTRICAS ROTATIVAS NO MOMENTO DO ARRANQUE  
IEC 60034-12 CEI EN 60034-12

VIBRAÇÕES MECÂNICAS  
IEC 60034-14 CEI EN 60034-14

DIMENSÕES E POTÊNCIAS DAS MÁQUINAS ELÉCTRICAS  
IEC 60072-1 UNEL 13116 UNEL 13119

As dimensões de acoplamento estão em conformidade com as seguintes unificações:

UNEL 13113-71 para a forma construtiva B3, e para as formas derivadas.

UNEL 13117-71 para as formas construtivas B5, e para as formas derivadas.

As unificações UNEL estão em conformidade com as normas internacionais IEC, publicação 72, e respectivo Amendment No 1.

**FORME COSTRUTTIVE**
**IT**

Le forme costruttive secondo IEC 60034-7 relative ai motori standard sono indicate nella seguente tabella con i codici.

**MOUNTINGS AND POSITIONS**
**EN**

Mountings and positions for standard motors, according to IEC 60034-7, are defined by the codes mentioned in the following table.

**BAUFORMEN**
**DE**

In nachstehender Tabelle sind die gebräuchlichen Bauformen für Standardmotoren gemäß IEC 60034-7 mit ihren Codenummern aufgeführt.

**FORMES DE CONSTRUCTION**
**FR**

Les formes de construction d'après IEC 60034-7 relatives aux moteurs standard sont indiquées dans le tableau suivant avec les codes.

**FORMAS CONSTRUCTIVAS**
**ES**

Las formas constructivas según IEC 60034-7 relativas a los motores estándar se indican en la siguiente tabla con sus códigos.

**FORMAS CONSTRUTIVAS**
**PT**

As formas construtivas em conformidade com IEC 60034-7 relativas aos motores standard estão indicadas na seguinte tabela com os códigos.

Tabella1

Tableau1

Table1

Tabla1

Tabelle1

Tabela1

Figura / Figure / Abbildung / Figure / Figura / Figura	Norme di riferimento / standards / bezugsnormen Normes de référence / Normas de referencia / Normas de referência		Altezze d'asse / Shaft heights / Achshöhen Hauteurs d'axe / Alturas de eje / Alturas do eixo
	CEI 2-14	IEC 60034-7	
		Code I      Code II	<b>56-132</b>
	B 3	IM B 3      IM 1001	Di serie / Standard / Standard De série / De serie / De série
	B 3/B 5	IM B 35      IM 2001	Di serie / Standard / Standard De série / De serie / Standard
	B 5	IM B 5      IM 3001	Di serie / Standard / Standard De série / De serie / Standard
	B14	IM B14      IM 4001	Di serie / Standard / Standard De série / De serie / Standard
	B 8	IM B 8      IM 1071	A richiesta / Upon request / Auf Anfrage Sur demande / Bajo pedido / Se requerido
	B 6	IM B 6      IM 1051	A richiesta / Upon request / Auf Anfrage Sur demande / Bajo pedido / Se requerido
	B 7	IM B 7      IM 1061	A richiesta / Upon request / Auf Anfrage Sur demande / Bajo pedido / Se requerido
	V 1	IM V 1      IM 3011	Di serie / Standard / Auf Anfrage De série / De serie / Auf Anfrage
	V 3	IM V 3      IM 3031	A richiesta / Upon request / Auf Anfrage Sur demande / Bajo pedido / Se requerido
	V 5	IM V 5      IM 1011	A richiesta / Upon request / Auf Anfrage Sur demande / Bajo pedido / Se requerido
	V 6	IM V 6      IM 1031	A richiesta / Upon request / Auf Anfrage Sur demande / Bajo pedido / Se requerido
	V 1/V 5	IM V 15      IIM 2011	A richiesta / Upon request / Auf Anfrage Sur demande / Bajo pedido / Se requerido



## PROTEZIONE

IT

I motori serie H grandezza 56+132, in accordo con le Norme IEC 60034-5, hanno i seguenti gradi di protezione.

**IP 55 (di serie)** Motori chiusi con ventilazione esterna protetti alla penetrazione di polvere e getti d'acqua provenienti da ogni direzione.

**IP 56 (a richiesta)** Motori stagni protetti alla penetrazione della polvere e contro le ondate per funzionamento sopracoperta. Normalmente i motori in IP 56 sono forniti con ventilazione esterna (IC411- IC 416 o IC 418).

A richiesta i motori possono essere forniti senza ventilazione (IC 410). In quest'ultimo caso le caratteristiche, le potenze e i dati tecnici saranno forniti a richiesta.

La ventola esterna è coperta da una calotta avente grado di protezione IP 20 (cioè è protetta contro l'accesso involontario delle dita). A richiesta, i motori previsti per l'installazione con asse verticale, vengono forniti con il tettuccio di protezione. La scatola morsetti ha il grado di protezione IP 55 o IP 56.

## PROTECTION

EN

The H line motors frame size 56+132, according to IEC 60034-5 Standards, have the following protection degrees.

**IP 55 (standard)** totally enclosed motors, fan cooled, with protected against penetration of dust and water splashes coming from any direction.

**IP 56 (upon request)** totally enclosed motors, protected against dust penetration and against sea waves, for use on deck. Normally IP56 motors are supplied with external fan (IC 411 - IC 416 or IC 418).

Upon request they can be supplied without fan. (IC410). In this case the features, outputs and technical data will be supplied upon request.

The external fan is covered by a fan cover with IP 20 protection degree (accidental contact of fingers is avoided).

Upon request, motors for vertical mounting, can be supplied with rain cowl. The terminal box has IP 55 or IP56 protection degree.

## SCHUTZART

DE

Die Motoren der Baureihe H in den Baugrößen 56+132 besitzen nach den IEC-Normen 60034-5 folgende Schutzarten.

**IP 55 (Standard)** Motoren in geschlossener Bauart mit Außenkühlung, geschützt gegen das Eindringen von Staub und Spritzwasser aus allen Richtungen.

**IP 56 (auf Anfrage)** Motoren in geschlossener Bauart, geschützt gegen das Eindringen von Staub und gegen vorübergehende Überflutung. Normalerweise werden die Motoren mit Schutzart IP 56 mit Außenkühlung (IC 411 - IC 416 oder IC 418) geliefert.

Auf Anfrage können die Motoren ohne Lüftung geliefert werden. (IC 410). Merkmale, Leistungen und Technische Daten werden in diesem Fall auf Anfrage geliefert.

Der Außenlüfter ist durch eine Haube mit Schutzart IP 20 geschützt (gegen unbeabsichtigte Berührung mit den Fingern). Auf Anfrage werden die Motoren für die vertikale Aufstellung mit einem Schutzdach geliefert. Der Klemmenkasten besitzt die Schutzart IP 55 oder IP56 .

## PROTECTION

FR

Les moteurs série H tailles 56+132, conformément aux Normes IEC 60034-5, affichent les degrés de protection suivants.

**IP 55 (de série)** Moteurs fermés avec ventilation extérieure protégés contre la pénétration de poussière et jets d'eau venant de toute direction.

**IP 56 (sur demande)** Moteurs étanches protégés contre la pénétration de la poussière et les vagues pour fonctionnement sur pont. Normalement les moteurs en IP 56 sont fournis avec ventilation extérieure (IC411- IC 416 o IC 418).

Sur demande les moteurs peuvent être fournis sans ventilation (IC 410). Dans ce dernier cas, les caractéristiques, les puissances et les données techniques seront fournies sur demande. Le ventilateur extérieur est couvert par un capot ayant un degré de protection IP 20 (soit il est protégé contre l'accès involontaire des doigts).

Sur demande, les moteurs prévus pour l'installation avec axe vertical, sont fournis avec le toit de protection. La boîte à bornes a le degré de protection IP 55 ou IP 56.

## PROTECCIÓN

ES

Los motores de serie H tamaños 56+132, de acuerdo con las normas IEC 60034-5, presentan los siguientes grados de protección.

**IP 55 (de serie)** Motores cerrados con ventilación externa protegidos contra la penetración de polvo y chorros de agua procedentes de cualquier dirección.

**IP 56 (bajo pedido)** Motores estancos protegidos contra la penetración del polvo y contra las oleadas para funcionamiento sobre cubierta. Normalmente, los motores con IP 56 se suministran con ventilación externa (IC411- IC 416 o IC 418).

Bajo solicitud, los motores pueden suministrarse sin ventilación (IC 410). En este último caso las características, las potencias y los datos técnicos se suministrarán si así se solicita. El impulsor externo está cubierto por una campana con un grado de protección IP 20 (es decir, está protegido contra el acceso involuntario con los dedos).

Bajo solicitud, los motores previstos para la instalación con eje vertical pueden suministrarse con una cubierta de protección. La caja de bornas cuenta con el grado de protección IP 55 o IP 56.

## PROTECÇÃO

PT

Os motores série H tamanhos 56+132, em conformidade com as Normas IEC 60034-5, têm os seguintes graus de protecção.

**IP 55 (de série)** Motores fechados com ventilação externa, protegidos contra a entrada de pó e jactos de água provenientes de qualquer direcção.

**IP 56 (se requerido)** Motores estanques protegidos contra a entrada de pó e de ondas se funcionam sobre a coberta. Normalmente os motores em IP 56 são fornecidos com ventilação externa (IC411- IC 416 o IC 418).

Se requerido, os motores podem ser fornecidos sem ventilação (IC 410). Neste último caso, as características, as potências e os dados técnicos serão fornecidos se requerido. A ventoinha está coberta por uma calota com grau de protecção IP 20 (isto é, está protegida contra a involuntária introdução dos dedos). Se requerido, os motores previstos para a instalação com eixo vertical, são fornecidos com o tecto de protecção. A caixa do quadro dos terminais tem o grau de protecção IP 55 ou IP 56.

## PARTICOLARI COSTRUTTIVI

IT

I motori serie H grandezze 56÷132 sono stati progettati e vengono realizzati in modo da assicurare la massima affidabilità e sicurezza d'esercizio.

I motori serie H grandezze 56÷132 hanno la carcassa realizzata in alluminio.

Gli scudi sono realizzati in alluminio per le altezze d'asse 56÷132. La scatola coprimorsettiera è realizzata in alluminio ed è posta sopra al motore, ed è ruotabile di 90° in 90°.

Per le grandezze 56÷71 i piedi sono smontabili, per le grandezze 80÷132 i piedi sono smontabili e si possono ruotare realizzando motori con morsettiera destra o sinistra.

La calotta copriventola è metallica in lamiera.

Le ventole sono realizzate in nylon.

## CONSTRUCTION

EN

The H series motors frame size 56÷132 have been designed and manufactured to guarantee maximum operating reliability and safety.

The H series motors frame size 56÷132 have aluminium frame. Shields are in aluminium for frame size 56÷132.

The terminal box is in aluminium and is positioned on the motor, and it can be rotated in step of 90°.

For frame 56÷71 the feet are removable, for frame 80÷132 the feet are removable and will be assembled for making left or right terminal box.

The fan cover is in steel sheet.

Fans are in nylon.

## BAUTEILE

DE

Die Motoren der Baureihe H in den Baugrößen 56÷132 werden zur Gewährleistung maximaler Zuverlässigkeit und Betriebssicherheit konzipiert und gebaut.

Die Motoren der Baureihe H in den Baugrößen 56÷132 besitzen ein Gehäuse aus Aluminium.

Die Lagerschilde für die Achshöhen 56÷132 bestehen ebenfalls aus Aluminium.

Der Klemmenkasten aus Aluminium befindet sich über dem Motor und lässt sich jeweils um 90° drehen.

Für die Baugrößen 56÷71 sind die Füße abschraubbar, für die Baugrößen 80÷132 sind die Füße abschraubbar und drehbar, wodurch Motoren mit rechts- oder linksseitiger Klemmenleiste realisiert werden können.

Die Lüfterhaube besteht aus Metallblech.

Die Lüfter bestehen aus Nylon.

## DÉTAILS DE CONSTRUCTION

FR

Les moteurs série H taille 56÷132 ont été conçus et sont réalisés de sorte à assurer le maximum de fiabilité et sécurité de fonctionnement.

Les moteurs série H tailles 56÷132 affichent le corps réalisé en aluminium.

Les bouclier sont réalisés en aluminium pour les hauteurs d'axe 56÷132. La boîte couvrant le bornier est réalisée en aluminium et elle est positionnée sur le moteur et peut être tournée de 90° en 90°.

Pour les tailles 56÷71 les pieds sont amovibles, pour les tailles 80÷132 les pieds sont amovibles et peuvent être tournés réalisant des moteurs avec boîte à bornes droite ou gauche.

La capot couvrant le ventilateur est métallique en tôle.

Les ventilateurs sont réalisés en nylon.

## CARACTERÍSTICAS CONSTRUCTIVAS

ES

Los motores de la serie H de tamaño 56÷132 se han diseñado y fabricado para garantizar la máxima fiabilidad y seguridad durante su funcionamiento.

La carcasa de los motores de serie H de tamaño 56÷132 está elaborada en aluminio.

Los escudos para las alturas de eje 56÷132 están realizados en aluminio. La carcasa que cubre la bornera está fabricada en aluminio y situada sobre el motor, y puede girarse de 90° en 90°.

Los pies de los tamaños 56÷71 son desmontables, y los de los tamaños 80÷132 también son desmontables y se pueden girar para motores con bornera a la derecha o a la izquierda.

La cubierta del impulsor es de chapa metálica.

Los impulsores están realizados en nylon.

## PORMENORES CONSTRUTIVOS

PT

Os motores série H tamanhos 56÷132 foram projectados e são realizados de modo a assegurar a máxima fiabilidade e segurança de exercício.

Os motores série H tamanhos 56÷132 têm a carcaça realizada em alumínio.

As protecções são realizadas em alumínio para as alturas do eixo 56÷132. A caixa que protege o quadro dos terminais é de alumínio e está em cima dos motores e pode ser rodada de 90° em 90°.

Para os tamanhos 56÷71 os pés podem ser desmontados, para os tamanhos 80÷132 os pés podem ser desmontados e podem rodar podendo originar motores com quadro de terminais à direita ou à esquerda.

A calota que cobre a ventoinha é de chapa metálica.

As ventoinhas são de nylon.

## RAFFREDDAMENTO

IT

Le definizioni del metodo di raffreddamento è data dal codice IC (International Cooling), in accordo alla IEC 60034-6.

### Codice I (Semplificato)

IC

Disposizione del circuito.

Metodi di circolazione del fluido di raffreddamento secondario.

Metodi di circolazione del fluido di raffreddamento primario.

I motori in esecuzione standard di grandezza da 56 a 132 sono caratterizzati dal metodo di raffreddamento IC 411, con ventola radiale bidirezionale.

Tutti i motori possono essere forniti con sistema di raffreddamento IC 416 su richiesta. In tal caso viene installato un opportuno ventilatore nel copriventola, opportunamente rinforzato, in modo da rendere la ventilazione indipendente dalla velocità di rotazione.

Tabella 2

## COOLING

EN

The designation of cooling method is given by the IC (International Cooling) code, according to IEC 60034-6.

### Code I (Simplified)

IC

Circuit Arrangement.

Method of fluid circulation for thesecondary cooling fluid.

Method of fluid circulation for the primary cooling fluid.

Motors in standard execution of frame sizes from 56 to 132 are supplied with IC 411 cooling systems, incorporating a bi-directional fan.

All frame sizes can be supplied with cooling system IC 416 on request. In this case a proper fan is fitted inside the fan cover, suitably reinforced, in order to make the ventilation independent of the rotation speed.

Table 2

## KÜHLUNG

DE

Das Kühlverfahren wird gemäß IEC 60034-6 durch den IC-Code (International Cooling) bestimmt.

### Code I (Vereinfacht)

IC

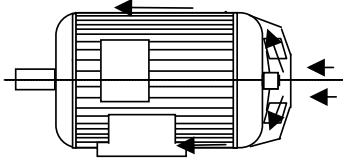
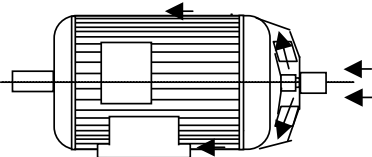
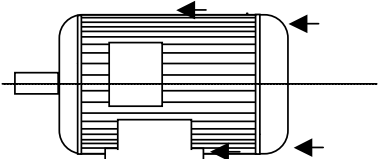
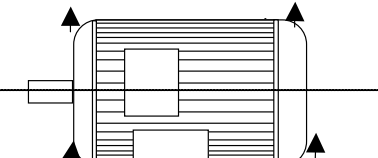
Anordnung des Kreislaufs

Zirkulationsverfahren für die sekundäre Kühlflüssigkeit.

Zirkulationsverfahren für die primäre Kühlflüssigkeit.

Motoren in Standardausführung in den Baugrößen von 56 bis 132 sind mit dem Kühlsystem IC 411 ausgestattet, das aus einem in zwei Richtungen drehenden Radiallüfter besteht. Auf Wunsch können sämtliche Motoren mit Kühlsystem IC 416 ausgestattet werden. In diesem Fall wird ein geeigneter Lüfter in die entsprechend verstärkte Lüfterhaube eingebaut, damit die Lüftung nicht von der Drehgeschwindigkeit abhängt.

Tabelle 2

Codice IC / IC code / IC code	Figura / Figure / Abbildung	Descrizione / Description / Beschreibung
<b>IC 411</b> Std		<p>Motore autoventilato. Macchina chiusa, alettata esternamente. Ventola esterna montata sull'albero del motore.</p> <p>Self ventilating motor. Enclosed machine. Externally finned. External shaft-mounted fan.</p> <p>Motor mit Eigenkühlung. Geschlossene Maschine, außen verrippt. Externer Lüfter, auf Motorwelle montiert.</p>
<b>IC 416</b> Su richiesta Upon request Auf Anfrage		<p>Motore con ventilazione assistita. Macchina chiusa, alettata esternamente. Ventilatore indipendente montato sotto copriventola.</p> <p>Motor with assisted ventilation. Enclosed machine. Externally finned. Independent external fan mounted inside the fan cover.</p> <p>Motor mit Fremdkühlung. Geschlossene Maschine, außen verrippt. Unabhängiger Lüfter, in Lüfterhaube eingebaut.</p>
<b>IC 418</b> Su richiesta Upon request Auf Anfrage		<p>Motore con ventilazione esterna. Macchina chiusa, alettata esternamente. Raffreddamento assicurato da un dispositivo non montato sul motore.</p> <p>Motor with external ventilation. Enclosed machine. Externally finned. Ventilation provided by air flowing from the driven system.</p> <p>Motor mit Außenkühlung. Geschlossene Maschine, außen verrippt. Kühlung durch nicht am Motor angebautes System.</p>
<b>IC 410</b> Su richiesta Upon request Auf Anfrage		<p>Motore con ventilazione naturale. Macchina chiusa.</p> <p>Motor with natural ventilation. Enclosed machine.</p> <p>Motor mit Oberflächenkühlung. Geschlossene Maschine.</p>

## REFROIDISSEMENT

FR

La définition de la méthode de refroidissement est donnée par le code IC (International Cooling), conformément à l'IEC 60034-6.

### Code I (Simplifié)

IC

Disposition du circuit.

Méthodes de circulation du fluide de refroidissement secondaire.

Méthodes de circulation du fluide de refroidissement primaire.

Les moteurs en exécution standard de taille de 56 à 132 sont caractérisés par la méthode de refroidissement IC 411, par ventilateur radial bidirectionnel.

Tous les moteurs peuvent être fournis avec système de refroidissement IC 416 sur demande.

Dans ce cas on installe un ventilateur opportun dans le couvercle du ventilateur, adéquatement renforcé, de sorte à rendre la ventilation indépendante de la vitesse de rotation.

Tableau 2

## REFRIGERACIÓN

ES

La definición del método de refrigeración es la indicada por el código IC (International Cooling), de acuerdo con la IEC 60034-6.

### Código I (Simplificado)

IC

Disposición del circuito.

Métodos de circulación del líquido refrigerante secundario.

Métodos de circulación del líquido refrigerante primario.

Los motores estándar de tamaño de 56 a 132 se caracterizan por su método de refrigeración IC 411 con impulsor radial bidireccional.

Todos los motores pueden dotarse de un sistema de refrigeración IC 416 bajo solicitud. En ese caso, se instala el correspondiente ventilador en la cubierta, adecuadamente reforzada, para que la ventilación sea independiente de la velocidad de rotación.

Tabla 2

## ARREFECIMENTO

PT

As definições do método de arrefecimento são dadas pelo código IC (International Cooling), de acordo com a IEC 60034-6.

### Código I (Simplificado)

IC

Disposição do circuito.

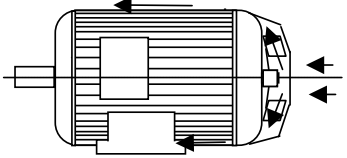
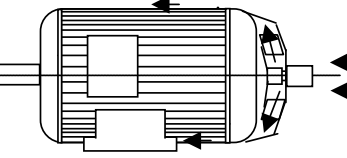
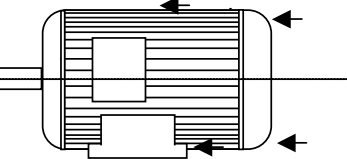
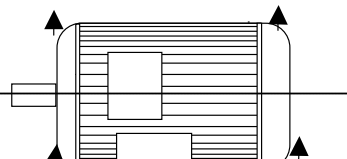
Métodos de circulação do fluido de arrefecimento secundário.

Métodos de circulação do fluido de arrefecimento primário.

Os motores em execução standard de tamanho entre 56 e 132 são caracterizados pelo método de arrefecimento IC 411, com ventoinha radial bidireccional.

A pedido, todos os motores podem ser fornecidos com sistema de arrefecimento IC 416. Nesse caso, é instalado um apropriado ventilador na cobertura da ventoinha, oportunamente reforçada, de modo a tornar a ventilação independente da velocidade de rotação.

Tabela 2

Code IC / Código IC / Código IC	Figure / Figura / Figura	Description / Descripción / Descrição
<b>IC 411</b> Std		<p>Moteur autoventilé. Machine fermée, munie d'ailettes à l'extérieur. Ventilateur extérieur monté sur l'arbre du moteur.</p> <p>Motor autoventilado. Máquina cerrada, con aletas externas. Impulsor externo montado sobre el eje del motor.</p> <p>Motor autoventilado. Máquina fechada, com alhetas exteriores. Ventoinha externa montada no eixo do motor.</p>
<b>IC 416</b> Sur demande Upon request Auf Anfrage		<p>Moteur avec ventilation assistée. Machine fermée, munie d'ailettes à l'extérieur. Ventilateur indépendant monté sous le couvercle du ventilateur.</p> <p>Motor con ventilación asistida. Máquina cerrada, con aletas externas. Ventilador independiente montado bajo la cubierta del impulsor.</p> <p>Motor com ventilação assistida. Máquina fechada, com alhetas exteriores. Ventilador independente montado debaixo da cobertura da ventoinha.</p>
<b>IC 418</b> Sur demande Upon request Auf Anfrage		<p>Moteur avec ventilation extérieure. Machine fermée, munie d'ailettes à l'extérieur. Refroidissement assuré par un dispositif non monté sur le moteur.</p> <p>Motor con ventilación externa. Máquina cerrada, con aletas externas. Refrigeración asegurada por un dispositivo no montado en el motor.</p> <p>Motor com ventilação externa. Máquina fechada, com alhetas exteriores. Arrefecimento assegurado por um dispositivo não montado no motor.</p>
<b>IC 410</b> Sur demande Upon request Auf Anfrage		<p>Moteur avec ventilation naturelle. Machine fermée.</p> <p>Motor con ventilación natural. Máquina cerrada.</p> <p>Motor com ventilação natural. Máquina fechada.</p>



## CARATTERISTICHE CUSCINETTI IT

Nella tabella seguente sono riportate tutte le caratteristiche relative ai cuscinetti installati sui motori grandezze 56÷132 serie H.

## BEARING SPECIFICATIONS EN

In the following table are mentioned all specifications concerning bearings installed on motors frame size 56÷132 H series.

## MERKMALE LAGER DE

In nachstehender Tabelle sind alle Merkmale der Lager aufgeführt, die auf den Motoren der Baureihe H in den Baugrößen 56÷132 montiert sind.

## CARACTÉRISTIQUES ROUEMENTS FR

Dans le tableau qui suit on indique toutes les caractéristiques relatives aux roulements installés sur les moteurs tailles 56÷132 série H.

## CARACTERÍSTICAS DE LOS COJINETES ES

En la tabla siguiente se indican todas las características relativas a los cojinetes instalados en los motores de tamaño 56÷132 serie H.

## CARACTERÍSTICAS ROLAMENTOS PT

Na seguinte tabela, estão indicadas todas as características relativas aos rolamentos instalados nos motores tamanhos 56÷132 série H.

Grandezza Size Größe Taille Tamaño Tamanho	Poli Poles Pole Pôles Poli Pólos	Forma costruttiva B3 Frame B3 Bauform B3 Forme de construction B3 Forma constructiva B3 Forma construtiva B3		Forma costruttiva B5, B14 Frame B5, B14 Bauform B5, B14 Forme de construction B5, B14 Forma constructiva B5, B14 Forma construtiva B5, B14	
		Cuscinetto lato accoppiamento Bearing connection side Lager Anbauseite Roulement côté accouplement Cojinete lado acoplamiento Rolamento lado acoplamiento	Cuscinetto lato opposto accoppiamento Bearing opposite connection side Lager gegenüber Anbauseite Roulement côté opposé à l'accouplement Cojinete lado contrario acoplamiento Rolamento lado contrário acoplamiento	Cuscinetto lato accoppiamento Bearing connection side Lager Anbauseite Roulement côté accouplement Cojinete lado acoplamiento Rolamento lado acoplamiento	Cuscinetto lato opposto accoppiamento Bearing opposite connection side Lager gegenüber Anbauseite Roulement côté opposé à l'accouplement Cojinete lado contrario acoplamiento Rolamento lado contrário acoplamiento
56	2-4-6-8	6201-ZZ	6201-ZZ	6201-ZZ	6201-ZZ
63	2-4-6-8	6202-ZZ	6202-ZZ	6202-ZZ	6202-ZZ
71	2-4-6-8	6202-ZZ	6202-ZZ	6202-ZZ	6202-ZZ
80	2-4-6-8	6204-ZZ	6204-ZZ	6204-ZZ	6204-ZZ
90	2-4-6-8	6205-ZZ	6205-ZZ	6205-ZZ	6205-ZZ
100	2-4-6-8	6206-ZZ	6206-ZZ	6206-ZZ	6206-ZZ
112	2-4-6-8	6206-ZZ	6206-ZZ	6206-ZZ	6206-ZZ
132	2-4-6-8	6208-ZZ C3	6208-ZZ	6208-ZZ C3	6208-ZZ

## SCATOLA E MORSETTIERA IT

La morsettiera è normalmente a sei morsetti. La basetta portamorsetti è di materiale anti-muffa non igroscopico.

Come detto, la scatola morsettiera ha il grado di protezione IP55 di serie o IP56, purché il collegamento dei cavi di alimentazione sia realizzato in modo adeguato.

## TERMINAL BOX AND BLOCK EN

The terminal board is normally equipped with 6 terminal, and is made with nonhygroscopic and anti-mold material.

As just reported, the terminal box has IP55 standard or IP56 protection degree, provided that the supply cable connections are properly made.

## KLEMMENKASTEN UND KLEMMENLEISTE DE

Die Klemmenleiste besitzt normalerweise 6 Klemmen und besteht aus nichthygroscopischem, schimmelfestem Material.

Wie gesagt, besitzt der Klemmenkasten standardmäßig die Schutzart IP55 oder IP56, vorausgesetzt die Netzkabel sind ordnungsgemäß angeschlossen.

## BOÎTE À BORNES ET BLOC DES BORNES FR

Le bloc des bornes est normalement à six bornes. La base porte-bornes est en matériau anti-moisissure non hygroscopique.

Comme on l'a déjà dit, la boîte à bornes a le degré de protection IP55 de série ou IP56, à condition que le raccordement des câbles d'alimentation soit réalisé de façon adéquate.

## CAJA Y BORNERA ES

La bornera suele contar con seis bornes. La regleta de bornes es de material resistente a la humedad y no higroscópico.

Como se ha descrito anteriormente, la caja de bornas cuenta con el grado de protección IP55 de serie o IP56, siempre que la conexión de los cables de alimentación se realice del modo adecuado.

## CAIXA E QUADRO TERMINAIS PT

O quadro de terminais possui normalmente seis terminais. O suporte para os terminais é de material resistente à humidade não higroscópico.

Como referido, a caixa do quadro dos terminais possui o grau de protecção IP55 de série ou IP56, desde que a ligação dos cabos de alimentação seja realizada de modo adequado.

## COLLEGAMENTO

IT

I motori sono generalmente collegati a triangolo in modo da consentire l'avviamento stella-triangolo. A richiesta, e per applicazioni particolari, in funzione delle potenze e delle tensioni di alimentazione i motori possono essere collegati a stella.

## CONNECTION

EN

Motors are usually delta connected to allow a star-delta starting. Upon request and for particular applications, based on the powers and supply voltages, motors can be star connected.

## ANSCHLUSS

DE

Die Motoren haben in der Regel eine Dreieckschaltung, um den Stern-Dreieck-Anlauf zu ermöglichen. Auf Anfrage können die Motoren für spätere Sonderanwendungen, je nach Leistung und Netzspannung, sterngeschaltet werden.

## RACCORDEMENT

FR

Les moteurs sont généralement raccordés en triangle de sorte à permettre le démarrage étoile-triangle. Sur demande, et pour des applications spécifiques, selon les puissances et les tensions d'alimentation, les moteurs peuvent être raccordés en étoile.

## CONEXIÓN

ES

Normalmente los motores están conectados en delta para permitir la puesta en marcha estrella-delta. Bajo solicitud, y para aplicaciones particulares, en función de las potencias y de las tensiones de alimentación, los motores pueden conectarse en estrella.

## IGAÇÃO

PT

Geralmente, os motores estão ligados em triângulo, de modo a permitir o arranque estrela-triângulo. Se requerido e para aplicações particulares, consoante as potências e as tensões de alimentação, os motores podem ser ligados em estrela.

## ISOLAMENTO, AVVOLGIMENTO

IT

I motori serie H grandezze 56÷132 sono realizzati in classe d'isolamento F.

Il conduttore in filo di rame elettrolitico ricotto è isolato con smalto speciale (doppio smalto), è classificato in classe di isolamento H. Tutti i materiali isolanti utilizzati per la realizzazione dei motori sono corrispondenti alla classe d'isolamento F o H.

L'avvolgimento subisce un rigoroso trattamento consistente in una impregnazione ad immersione con resine di classe F polimerizzanti a caldo ed in una tropicalizzazione comprendente a sua volta una spruzzatura di smalto antisalco e copertura finale, a spruzzo, con elevate caratteristiche di resistenza al calore, all'umidità, agli agenti chimici e all'azione corrosiva dell'ambiente marino. Il ciclo di impregnazione è realizzato sotto vuoto.

## INSULATION, WINDING

EN

The H line motors frame size 56÷132 are made in F insulation class.

The soft copper electrolytic wire is insulated by using a special enamel (double enamel). Such enamel is classified as H insulation class. All insulating materials used to produce motors are in F or H insulation class.

The winding undergoes a severe treatment as follows: it is impregnated by soaking it in oven-curing F class resins, it is tropicalized following a process including a spraying of anti-salty enamel and, finally, it is coated using a spray with heatproof, humidity-proof, chemical agent and sea-ambient corrosive action resistant characteristics. The impregnation cycle is accomplished under vacuum.

## ISOLATION, WICKLUNG

DE

Die Motoren der Baureihe H in den Baugrößen 56÷132 sind in der Isolationsklasse F gebaut.

Der Leiter aus weichem, elektrolytischem Kupferdraht ist mit einer speziellen Lackierung (doppelte Lackschicht) isoliert, der der Isolationsklasse H entspricht. Alle zur Herstellung von Motoren verwendeten Isolationsmaterialien fallen unter die Isolationsklasse F oder H. Die Wicklung wird einer strengen Behandlung unterzogen.

Diese besteht aus einer Tauchimpregnierung mit wärmpolymerisierenden Harzen der Klasse F und einer Tropicalisierung, die ihrerseits eine Besprühung mit salzabweisendem Lack und einen abschließende Spritzbeschichtung für hohen Widerstand gegen Wärme, Feuchtigkeit, Chemikalien und gegen die korrosive Wirkung des Meerwassers einschließt. Dieser Imprägnierungszyklus erfolgt im Vakuumverfahren.

## ISOLATION, ENROULEMENT

FR

Les moteurs série H tailles 56÷132 sont réalisés en classe d'isolation F.

Le conducteur en fil de cuivre électrolytique recuit est isolé par email spécial (double email), il est classé en classe d'isolation H. Tous les matériaux isolants utilisés pour la réalisation des moteurs correspondent à la classe d'isolation F ou H.

L'enroulement subit un traitement sévère consistant en une imprégnation par immersion avec des résines de classe F polymérisant à chaud et en une tropicalisation comprenant à son tour une aspersion d'email anti-sel et finition finale, par nébulisation, avec des caractéristiques élevées de résistance à la chaleur, à l'humidité, aux agents chimiques et à l'action corrosive du milieu marin. Le cycle d'imprégnation est réalisé sous vide.

## AISLAMIENTO, BOBINADO

ES

Los motores de la serie H de tamaño 56÷132 están realizados con un aislamiento de clase F.

El conductor de hilo de cobre electrolítico recocido y aislado con un esmalte especial (doble esmalte) se clasifica con la clase de aislamiento H. Todos los materiales aislantes utilizados para la elaboración de los motores correspondiente a la clase de aislamiento F o H.

El bobinado se somete a un riguroso tratamiento que consiste en una impregnación por inmersión en resinas de clase F polimerizantes en caliente y una tropicalización que a su vez incluye un rociado con esmalte antisal y cobertura final en spray, con elevadas características de resistencia al calor, a la humedad, a los agentes químicos y a la acción corrosiva del entorno marino. El ciclo de impregnación se realiza en vacío.

## ISOLAMENTO, ENROLAMENTO

PT

Os motores série H tamanhos 56÷132 são realizados com classe de isolamento F.

O condutor em fio de cobre electrolítico recozido é isolado com esmalte especial (duplo esmalto), é classificado com classe de isolamento H. Todos os materiais isoladores utilizados para a realização dos motores correspondem à classe de isolamento F ou H.

O enrolamento é submetido a um rigoroso tratamento consistente numa impregnação por imersão com resinas de classe F polimerizantes a quente e numa tropicalização que inclui, por sua vez, uma aspersão de esmalte anti-erosão e cobertura final, por aspersão, com elevadas características de resistência ao calor, à humidade, aos agentes químicos e à acção corrosiva do ambiente marinho. O ciclo de impregnação é realizado em vácuo.

## POTENZA E DATI TECNICI

IT

Le potenze ed i dati indicati nelle Tabelle Dati Tecnici sono riferiti al servizio continuo (S1), alla temperatura ambiente di 40°C, nelle seguenti condizioni di alimentazione:

Alimentazione a 400 V - 50 Hz

Potenze superiori a quelle indicate nelle tabelle dati tecnici, possono essere fornite a richiesta. Le caratteristiche di funzionamento sono garantite con le tolleranze stabilite dalle norme CEI EN 60034-1 e le raccomandazioni IEC 60034-1, indicate nella tabella 3.

Tabella 3

## RATINGS AND TECHNICAL DATA

EN

Power and data reported in the Technical Data Tables are for continuous duty (S1) at an ambient temperature of 40°C, with the following supply conditions:

supply at 400 V - 50 Hz

Powers higher than the ones reported in the Technical Data Tables can be supplied on request.

The operating characteristics are guaranteed with the tolerances defined by the CEI EN 60034-1 Standards and the IEC 60034-1 Recommendations, reported in table 3.

Table 3

## LEISTUNG UND TECHNISCHE DATEN

DE

Die Leistungswerte und Daten in den Tabellen Technische Daten beziehen sich auf Dauerbetrieb (S1) bei einer Umgebungstemperatur von 40°C und mit folgenden Stromverhältnissen:

Netzstrom 400 V - 50 Hz

Auf Anfrage sind höhere Leistungen als die in den Tabellen der Technischen Daten angegebenen erhältlich.

Die Betriebsmerkmale werden mit den durch die Normen CEI EN 60034-1 und die IEC-Empfehlungen 60034-1 bestimmten Toleranzen garantiert, die in Tabelle 3 aufgeführt sind.

Tabelle 3

Caratteristiche / Characteristics / Merkmale	Tolleranza / Tolerances / Toleranz
Rendimento / Efficiency / Wirkungsgrad	Macchine di potenza $\leq 50$ kW -15% di $(1 - \eta)$ - Macchine di potenza $> 50$ kW -10% di $(1 - \eta)$ Motor power $\leq 50$ kW -15% of $(1 - \eta)$ - Motor power $> 50$ kW -10% of $(1 - \eta)$ Maschinen mit Leistung $\leq 50$ kW-15% von $(1 - \eta)$ - Maschinen mit Leistung $> 50$ kW-10% of $(1 - \eta)$
Fattore di potenza / Power factor / Leistungsfaktor	+1/6 $(1 - \cos\varphi)$ Min 0.02 - Max 0.07
Corrente di spunto / Locked rotor current / Anzugsstrom	+20% del valore garantito / +20% of guaranteed value / +20% des garantierten Werts
Coppia di spunto / Locked rotor torque / Anzugsmoment	-15% + 25% del valore garantito / -15% + 25% of guaranteed value / -15% + 25% des garantierten Werts
Coppia massima / Pull out torque / Max. Drehmoment	-10% del valore garantito / -10% of guaranteed value / -10% des garantierten Werts
Scorrimento / Slip / Schlupf	Macchine di potenza $< 1$ kW $\pm 30\%$ del valore garantito Macchine di potenza $\geq 1$ kW $\pm 20\%$ del valore garantito Power motor $< 1$ kW $\pm 30\%$ of guaranteed value Power motor $\geq 1$ kW $\pm 20\%$ of guaranteed value Maschinen mit Leistung $< 1$ kW $\pm 30\%$ des garantierten Werts Maschinen mit Leistung $\geq 1$ kW $\pm 20\%$ des garantierten Werts

## PUISSANCE ET DONNÉES TECHNIQUES

FR

Les puissances et les données indiquées dans les Tableaux Données Techniques sont référées au service en continu (S<sub>1</sub>), à la température ambiante de 40°C, dans les conditions d'alimentation suivantes :

Alimentation à 400 V - 50 Hz

Des puissances supérieures à celles indiquées dans les tableaux données techniques peuvent être fournies sur demande.

Les caractéristiques de fonctionnement sont assurées avec les tolérances établies par les normes CEI EN 60034-1 et les recommandations IEC 60034-1, indiquées dans le tableau 3.

## POTENCIA Y DATOS TÉCNICOS

ES

Las potencias y datos indicados en las tablas de datos técnicos correspondiente a un servicio continuo (S1), a la temperatura ambiente de 40°C en las siguientes condiciones de alimentación:

Alimentación a 400 V - 50 Hz

Si así se solicita, pueden suministrarse potencias superiores a las indicadas en las tablas de datos técnicos.

Las características de funcionamiento se garantizan con las tolerancias establecidas por las normas CEI EN 60034-1 y las recomendaciones IEC 60034-1, indicadas en la tabla 3.

## POTÊNCIA E DADOS TÉCNICO

PT

As potências e os dados indicados nas Tabelas Dados Técnicos referem-se ao serviço contínuo (S1), à temperatura ambiente de 40°C, nas seguintes condições de alimentação:

Alimentação a 400 V - 50 Hz

Potências superiores às indicadas nas tabelas dados técnicos, podem ser fornecidas se requerido.

As características de funcionamento são asseguradas com as tolerâncias estabelecidas pelas normas CEI EN 60034-1 e as recomendações IEC 60034-1, indicadas na tabela 3.

Tabela 3

Caractéristiques / Características / Características	Tolérance / Tolerancia / Tolerância
Rendement / Rendimiento / Rendimento	Machines de puissance $\leq 50$ kW -15% de $(1 - \eta)$ - Machines de puissance $> 50$ kW -10% de $(1 - \eta)$ Máquinas con potencia $\leq 50$ kW -15% de $(1 - \eta)$ - Máquinas con potencia $> 50$ kW -10% de $(1 - \eta)$ Máquinas de potência $\leq 50$ kW-15% de $(1 - \eta)$ - Máquinas de potência $> 50$ kW-10% de $(1 - \eta)$
Facteur de puissance / Factor de potencia / Factor de potência	+1/6 $(1 - \cos\varphi)$ Min 0.02 - Max 0.07
Courant de démarrage / Corriente de arranque / Corrente de arranque	+20% de la valeur assurée / +20% del valor garantizado / +20% do valor garantido
Couple de démarrage / Par de arranque / Binário de arranque	-15% + 25% de la valeur assurée / -15% + 25% del valor garantizado / -15% + 25% do valor garantido
Couple maximal / Par máximo / Binário máximo	-10% de la valeur assurée / -10% del valor garantizado / -10% do valor garantido
Glissement / Deslizamiento / Schlupf	Machines de puissance $< 1$ kW - $\pm 30\%$ de la valeur assurée Machines de puissance $\geq 1$ kW - $\pm 20\%$ de la valeur assurée Máquinas con potencia $< 1$ kW $\pm 30\%$ del valor garantizado Máquinas con potencia $\geq 1$ kW $\pm 20\%$ del valor garantizado Máquinas de potência $< 1$ kW $\pm 30\%$ do valor garantido Máquinas de potência $\geq 1$ kW $\pm 20\%$ do valor garantido

### OSCILLAZIONI DI TENSIONE E FREQUENZA IT

I motori possono funzionare senza subire danni, se la tensione di alimentazione varia entro i limiti stabiliti dalle Norme di riferimento. In particolare i motori possono funzionare con variazione di tensione del 10 % e di frequenza del 5% con una variazione combinata massima del 10% con sovratemperatura conformi a quanto previsto dalle norme di riferimento.

### VOLTAGE AND FREQUENCY VARIATIONS EN

Motors can work without failures if the supply voltage variations are limited as stated in the Classification Society Standards. In particular, motors can run with voltage variations of 10 % and frequency variations of 5 % with a maximum combined variation of 10 % with temperature rise in compliance with the provisions of the Classification Society Standards.

### SPANNUNGS- UND FREQUENZ-SCHWANKUNGEN DE

Die Motoren laufen einwandfrei, wenn die Schwankungsbreite der Netzspannung innerhalb der durch die Bezugsnormen festgesetzten Grenzen liegt. Im Einzelnen funktionieren die Motoren ohne Gefährdung bei Spannungsschwankungen von 10 % und Frequenzschwankungen von 5 % bei einer gemeinsamen Maximalschwankung von 10 % und zulässigen Übertemperatur, wie es in den Bezugsnormen vorgesehen ist.

### OSCILLATIONS DE TENSION ET FRÉQUENCE FR

Les moteurs peuvent fonctionner sans subir d'endommagements, si la tension d'alimentation varie dans les limites établies par les Normes de référence. En particulier, les moteurs peuvent fonctionner avec une variation de tension de 10% et de fréquence de 5% avec une variation combinée maximale de 10% avec des échauffements limite conformes à ce qui est prévu dans les normes de référence.

### OSCILACIONES DE TENSÓN Y FRECUENCIA ES

Los motores pueden funcionar sin sufrir daños si la tensión de alimentación varía dentro de los límites establecidos por las normas de referencia. En particular, los motores pueden funcionar con una variación de tensión del 10% y de frecuencia del 5%, con una variación combinada máxima del 10% con sobretemperatura, conforme a lo previsto por las normas de referencia.

### OSILAÇÕES DE TENSÃO E FREQUÊNCIA PT

Os motores podem funcionar sem sofrer danos, se a tensão de alimentação variar entre os intervalos estabelecidos pelas Normas de referência. Em particular, os motores podem funcionar com variação de tensão de 10 % e de frequência de 5% com uma variação combinada máxima de 10% com sobreaquecimentos conformes a quanto previsto pelas normas de referência.

### SERVIZI IT

I dati tecnici riportati nelle tabelle sono riferiti al servizio continuo (S1). A richiesta possono essere forniti motori per Servizio limitato S2 (30 o 60 minuti).

### DUTY EN

All technical data reported in the tables are referred to continuous duty (S1). Upon request, motors for limited Duty S2 (30 or 60 minutes) can be supplied.

### BETRIEBSARTEN DE

Die Technischen Daten in den Tabellen beziehen sich auf Dauerbetrieb (S1). Auf Anfrage sind Motoren für Kurzzeitbetrieb S3 (30 oder 60 Minuten) lieferbar.

### SERVICES FR

Les données techniques indiquées dans les tableaux se réfèrent au service en continu (S1). Sur demande, on peut fournir des moteurs pour Service limité S2 (30 ou 60 minutes).

### SERVICIO ES

Los datos técnicos indicados en las tablas hacen referencia al servicio continuo (S1). Bajo solicitud pueden suministrarse motores para servicio limitado S2 (30 ó 60 minutos).

### SERVIÇOS PT

Os dados técnicos indicados nas tabelas referem-se ao serviço contínuo (S1). Se requerido, podem ser fornecidos motores para Serviço limitado S2 (30 ou 60 minutos).

### SOVRACCARICHI IT

I motori in servizio continuo possono sopportare i seguenti sovraccarichi:

### OVERLOADS EN

Continuous duty motors can withstand the following overloads:

### ÜBERLASTUNGEN DE

Die für Dauerbetrieb ausgelegten Motoren können folgenden Überlastungen widerstehen:

### SURCHARGES FR

Les moteurs en service en continu peuvent supporter les surcharges suivantes :

### SOBRECARGAS ES

Los motores en servicio continuo pueden soportar las siguientes sobrecargas:

### SOBRECARGAS PT

Os motores em serviço contínuo podem suportar as seguintes sobrecargas:

Sovraccarico \ Overload \ Überlastung Surcharge \ Sobrecarga \ Sobrecarga %	Durata \ Duration \ Dauer Durée \ Duración \ Duração Min	Intervallo \ Time interval \ Intervall Intervalle \ Intervalo \ Intervalo Min
10	7	15
20	5	15
30	4	15
40	3	15
50	2	15



## AVVIAMENTI

IT

I motori sono idonei per i seguenti tipi di avviamento:

- Diretto
- Stella – triangolo
- con autotrasformatore
- con soft-starter (1)
- con inverter (2)

1) Al termine dell'avviamento il soft-starter deve essere by-passato. In caso contrario è necessario utilizzare un motore con avvolgimento con isolamento rinforzato.

2) Range di frequenza 15-80 Hz: per frequenze al di sotto dei 30 Hz e superiori ai 15 Hz si consiglia la servo ventilazione.

## STARTING

EN

Motors are suitable for the following types of starting:

- Direct
- Star – delta
- by autotransformer
- by soft-starter (1)
- by inverter (2)

1) At the end of the starting, the soft-starter must be by-passed. If not, it is necessary to use a motor with winding with reinforced insulation.

2) Frequency range 15-80 Hz: for frequencies below 30 Hz and over 15 Hz, we suggest to use external ventilation.

## ANLAUFARTEN

DE

Die Motoren eignen sich für folgende Anlaufarten:

- Direktanlauf
- Stern/Dreieckanlauf
- mit Spartransformator
- mit Sanftanlasser (1)
- mit Umrichter (2)

1) Nach erfolgtem Hochlauf muss der Sanftanlasser auf den Bypass umschalten. Andernfalls muss ein Motor verwendet werden, dessen Wicklung eine verstärkte Isolation besitzt.

2) Frequenzbereich 15-80 Hz. Für Frequenzen unter 30 Hz und über 15 Hz empfehlen wir eine Fremdkühlung.

## DÉMARRAGES

FR

Les moteurs sont appropriés pour les types de démarrage suivants :

- Direct
- Étoile – triangle
- avec auto-transformateur
- avec soft-starter (1)
- avec convertisseur de fréquence (2)

1) À la fin du démarrage le soft-starter doit être by-passé. En cas contraire, il est nécessaire d'utiliser un moteur avec enroulement avec isolation renforcée.

2) Plage de fréquence 15-80 Hz : pour les fréquences en dessous de 30 Hz et supérieures à 15 Hz la servo-ventilation est conseillée.

## ARRANQUES

ES

Los motores son idóneos para los siguientes tipos de arranque:

- Directo
- Estrella – delta
- Con autotransformador
- con soft-starter (1)
- con inverter (2)

1) Una vez finalizada la puesta en marcha, debe hacerse un bypass al soft-starter. De lo contrario será necesario utilizar un motor con bobinado con aislamiento reforzado.

2) Rango de frecuencia 15-80 Hz: para frecuencias por debajo de 30 Hz y superiores a los 15 Hz se aconseja la servoventilación.

## ARRANQUES

PT

Os motores são indicados para os seguintes tipos de arranque:

- Directo
- Estrela - triângulo
- com autotransformador
- com soft-starter (1)
- com inverter (2)

1) No fim do arranque, deve-se proceder ao by-pass do soft-starter. Caso contrário é necessário utilizar um motor com enrolamento com isolamento reforçado.

2) Intervalo de frequência 15-80 Hz: para frequências baixo dos 30 Hz e superiores aos 15 Hz aconselhamos a servo-ventilação.

## VIBRAZIONI

IT

I motori sono bilanciati dinamicamente con mezza linguetta applicata all'estremità d'albero secondo la norma IEC 60034-14 e hanno grado di vibrazione ridotto (R) in esecuzione standard.

La tabella seguente dà i limiti raccomandati dell'intensità di vibrazione per le varie altezze d'asse. Vibrazioni più elevate possono verificarsi sul motore installato sull'impianto, a causa di vari fattori come basamenti non adeguati o risposte da parte del sistema azionato. In questi casi delle verifiche più approfondite dovrebbero essere eseguite su ogni parte componente l'installazione.

Tabella 5

## VIBRATIONS

EN

Motors are dynamically balanced with a half key applied to the shaft extension in accordance with standard IEC 60034-14 to vibration severity grade reduced (R) in standard execution.

The following table indicates the maximum vibration grades with respect to the different shaft heights.

Larger vibrations may occur on motors installed at site, due to various factors such as unsuitable foundations or reactions caused by the driven load. In such cases checks should also be carried out on each element of the installation.

Table 5

## SCHWINGUNGEN

DE

Die Motoren sind entsprechend den Vorgaben der IEC-Norm 60034-14 mit Halbkeil am Wellenende dynamisch gewuchtet und besitzen in der Standardausführung eine reduzierte Schwingstärkestufe (R).

Die nachstehende Tabelle gibt die empfohlenen Grenzwerte der Schwingstärke für die einzelnen Achshöhen an.

Wenn die Motoren eingebaut sind, können aufgrund verschiedener Faktoren, wie ungeeignete Grundplatten oder Reaktionen durch das angetriebene System, höhere Schwingungen auftreten. In solchen Fällen sollten alle Anlagenteile genauer untersucht werden.

Tabelle 5

Grado Equilibratura / Vibration degree / Schwingstärke	Giri/min motore / rpm / U/min	Altezza d'asse / Frame size / Achshöhe 80 ÷ 132
		V (mm/s)
N (normale / normal)	600 ÷ 1800	1.8
R (ridotta / ridotta / reduziert)	600 ÷ 1800	0.71
	1800 ÷ 3600	1.12
S (speciale / special / spezial)	600 ÷ 1800	0.45
	1800 ÷ 3600	0.71

L'equilibratura grado S può essere eseguita a richiesta.

S degree balancing could be made on request.

Auf Anfrage ist eine Wuchtung für die Schwingstärkestufe S erhältlich.

## VIBRATIONS

FR

Les moteurs sont dynamiquement balancés avec une mi-langüette appliquée à l'extrémité d'arbre d'après la norme IEC 60034-14 et ils affichent un degré de vibration réduit (R) en exécution standard.

Le tableau suivant illustre les limites recommandées de l'intensité de vibration pour les différentes hauteurs d'axe. Des vibrations plus élevées peuvent se vérifier sur le moteur placé sur l'installation, à cause de plusieurs facteurs tels que des bases inappropriées ou des réponses de la part du système actionné. Dans ces cas, des vérifications plus détaillées devraient être menées sur chaque partie composant l'installation.

Tableau 5

## VIBRACIONES

ES

Los motores están equilibrados dinámicamente con media lengüeta aplicada a la extremidad del eje según la norma IEC 60034-14 y tienen un grado de vibración reducido (R) en ejecución estándar.

La tabla siguiente presenta los límites de intensidad de vibración recomendados para las diversas alturas de eje. Las vibraciones más elevadas se producen en el motor instalado en el equipo, a causa de varios factores como cimentaciones inadecuadas o respuestas por parte del sistema accionado. En estos casos, deberían realizarse verificaciones más profundas en cada componente de la instalación.

Tabla 5

## VIBRAÇÕES

PT

Os motores são balanceados dinamicamente com meia lingueta aplicada na extremidade do eixo conforma a norma IEC 60034-14 e têm grau de vibração reduzido (R) em execução standard.

A tabela seguinte dá os limites recomendados da intensidade de vibração para as várias alturas do eixo. Vibrações mais elevadas podem verificar-se no motor colocado na instalação, devido a vários factores como bases inadequadas ou respostas por parte do sistema accionado. Nestes casos, deverão ser feitos controlos mais aprofundados em todos os componentes da instalação.

Tabela 5

Degré Équilibrage / Grado de equilibrado Grau Equilibragem	tours/min / rev/min rotações/min	Hauteurs d'axe / Alturas de eje Alturas do eixo
		80 ÷ 132 V (mm/s)
N (normal / normal / normal)	600 ÷ 1800	1.8
R (réduit / reducido / reduzida)	600 ÷ 1800	0.71
	1800 ÷ 3600	1.12
S (spécial / especial / especial)	600 ÷ 1800	0.45
	1800 ÷ 3600	0.71

L'équilibrage degré S peut être effectué sur demande.

El equilibrado de grado S puede realizarse bajo solicitud.

A equilibragem grau S pode ser efectuada se requerido.

## RUMOROSITÀ

IT

La tabella 6 riporta i valori di pressione sonora (LpA) e potenza sonora (LwA) misurati ad un metro di distanza espressi in dB(A).

I valori di rumorosità sono rilevati con motore funzionante a vuoto e con una tolleranza di 3 dB(A).

## NOISE

EN

Table 6 contains the values of A-sound pressure level (LpA) and A sound power level (LwA), measured at one meter distance in dB(A).

Sound levels are measured in no-load conditions and have tolerances of 3 dB(A).

## SCHALLPEGEL

DE

Tabelle 6 enthält die in dB(A) ausgedrückten Werte für den Schalldruckpegel (LpA) und den Schallleistungspegel (LwA), gemessen in einem Meter Abstand.

Die Werte des Schalldruckpegels werden bei Leerlauf gemessen, wobei eine Toleranz von 3 dB(A) gilt.

## BRUIT

FR

Le tableau 6 affiche les valeurs de pression sonore (LpA) et puissance sonore (LwA) mesurées à un mètre de distance exprimées en dB(A).

Les valeurs de bruit sont mesurées le moteur étant fonctionnant à vide et avec une tolérance de 3 dB(A).

## RUIDO

ES

La tabla 6 presenta los valores de presión sonora (LpA) y la potencia sonora (LwA) medidos a un metro de distancia expresados en dB(A).

Los valores de ruido se detectan con un motor en funcionamiento en vacío y con una tolerancia de 3 dB(A).

## RUÍDO

PT

A tabela 6 indica os valores de pressão sonora (LpA) e a potência sonora (LwA) medidos a um metro de distância expressos em dB(A).

Os valores de ruído são relevados com motor a funcionar em vazio e com uma tolerância de 3 dB(A).

Tabella 6

Tableau 6

Table 6

Tabla 6

Tabelle 6

Tabela 6

Grandezza / size / Größe Taille / Tamaño / Tamanho	2 poli / 2 poles / 2 polig 2 pôles / 2 polos / 2 pólos		4 poli / 4 poles / 4 polig 4 pôles / 4 polos / 4 pólos		6 poli / 6 poles / 6 polig 6 pôles / 6 polos / 6 pólos		8 poli / 8 poles / 8 polig 8 pôles / 8 polos / 8 pólos	
	LpA	LwA	LpA	LwA	LpA	LwA	LpA	LwA
56-63	57	65	49	57	48	56	47	55
71	59	67	51	59	49	57	48	56
80	63	71	54	62	51	59	50	58
90	68	76	56	64	54	62	53	61
100	72	80	60	68	57	65	55	63
112	72	80	60	68	57	65	55	63
132	74	84	65	75	60	70	58	68
160								
180		75		64		61		
200		78		66		64		

## PROTEZIONI TERMICHE IT

A richiesta sui motori serie H è possibile installare le seguenti protezioni termiche:

### Termistori PTC

Alla temperatura di intervento questo dispositivo varia repentinamente la resistenza standard.

### Protettori bimetallici

Motoprotettori con contatto normalmente chiuso. Il contatto si apre quando la temperatura degli avvolgimenti raggiunge limiti pericolosi per il sistema isolante.

## THERMAL PROTECTIONS EN

Upon request, the following thermal protections can be installed on the H line motors:

### Positive temperature coefficient thermistors PTC

At the active temperature this device quickly changes its standard resistance value.

### Bimetallic devices

Motoprotectors with normally closed contact. The contact opens when the winding temperature reaches limits dangerous to the insulation system of the motor.

## THERMOSCHALTER DE

Auf Anfrage können folgende Thermoschalter in die Motoren der Baureihe H eingebaut werden:

### PTC-Thermistoren

Bei Auslösetemperatur ändert diese Vorrichtung sofort seinen spezifischen Widerstand.

### Bimetall-Temperaturfühler

Motorschutz mit Schließer. Der Kontakt öffnet, wenn die Temperatur der Wicklungen Grenzwerte erreicht, die für die Isolation gefährlich werden.

## PROTECTIONS THERMIQUES FR

Sur demande, sur les moteurs série H il est possible d'installer les protections thermiques suivantes :

### Thermistances PTC

À la température d'intervention, ce dispositif varie soudainement la résistance standard.

### Protections bimétalliques

Moto-protections avec contact normalement fermé. Le contact s'ouvre lorsque la température des enroulements atteint des limites dangereuses pour le système isolant.

## PROTECCIONES TÉRMICAS ES

Bajo solicitud, en los motores de serie H es posible instalar las siguientes protecciones térmicas:

### Termistores PTC

A la temperatura de intervención, este dispositivo varía repentinamente la resistencia estándar.

### Protectores bimetalicos

Motoprotectores con contacto normalmente cerrado. El contacto se abre cuando la temperatura de los bobinados alcanza límites peligrosos para el sistema aislante.

## PROTECÇÃO TÉRMICA PT

Se requerido, nos motores série H é possível instalar as seguintes protecções térmicas:

### Termistores PTC

À temperatura de intervenção este dispositivo varia repentinamente a resistência standard.

### Protectores bimetalicos

Motoprotectores com contacto normalmente fechado. O contacto abre-se quando a temperatura dos enrolamentos alcança limites perigosos para o sistema isolador.

## SCALDIGLIE ANTICONDENSA IT

Per i motori funzionanti in ambienti ad elevata umidità e con forti escursioni termiche si consiglia l'applicazione di scaldiglie per eliminare la condensa.

Sono di tipo a nastro e vengono montate sulla testata degli avvolgimenti di statore.

Viene normalmente prevista la loro alimentazione quando quella del motore viene interrotta, generando un riscaldamento che previene la formazione di condensa. La tensione di alimentazione normale è 115 V o 220/240V.

I terminali delle scaldiglie sono portati ad un'apposita morsettiera posta all'interno della scatola morsetti principale. A richiesta possono essere portati ad una morsettiera posta in una scatola morsetti ausiliari.

Le potenze normalmente impiegate sono indicate nella tabella seguente.

## ANTICONDENSATION HEATERS EN

Motors subject to atmospheric condensation, either through standing idle in damp environments or because of wide ambient temperature variations, may be fitted with condensation heaters. They are of tape form and are normally mounted on the stator winding head.

Anticondensation heaters are normally switched on automatically when the supply to the motor is interrupted, heating the motor to avoid water condensation.

Normal supply voltage is 115 V or 220/240V.

Anticondensation heater terminals are led to a specially provided terminal board located in the main terminal box. Upon request they can be led to a terminal board located in an auxiliary terminal box.

The power values normally used are shown in the following table.

## STILLSTANDSHEIZUNG DE

Für Motoren, die in Klimaverhältnissen mit hoher Feuchte und starken Temperaturschwankungen eingesetzt werden, wird eine Stillstandsheizung zur Beseitigung der Feuchte Kondensation empfohlen. Diese Heizungen in Form eines Bandes werden am Kopf der Statorwicklungen befestigt.

Die Stillstandsheizung schaltet normalerweise ein, wenn der Motor abgeschaltet wird. Durch die entstehende Aufheizung wird die Kondensationsbildung verhindert.

Der Versorgungsstrom beträgt normalerweise 115 V oder 220/240V. Die Klemmen der Stillstandsheizung werden zu einer Klemmenleiste im Hauptklemmenkasten geführt. Auf Anfrage können sie zu einer Klemmenleiste in einem Hilfsklemmenkasten geführt werden.

Die üblichen Stromleistungen sind in nachstehender Tabelle aufgeführt.

## RÉSISTANCES ANTIBUÉE

FR

Pour les moteurs fonctionnant dans des milieux affichant une haute humidité et de fortes excursions thermiques, il est conseillé d'appliquer des résistances pour éliminer la buée.

Elles sont du type à bande et sont montées sur la tête des enroulements de stator.

leur alimentation est normalement prévue lorsque celle du moteur est interrompue, engendrant un réchauffement venant de la formation de buée, La tension d'alimentation normale est 115 V ou 220/240V.

Les terminaux des résistances sont raccordés à une boîte à bornes prévue positionnée à l'intérieur de la boîte à bornes principale. Sur demande, ils peuvent être raccordés à une boîte à bornes située dans une boîte à bornes auxiliaires.

Les puissances normalement utilisées sont indiquées dans le tableau suivant.

Tabella 7

Tableau 7

## ELEMENTO DE CALEFACCIÓN ANTICONDENSACIÓN

ES

Para los motores que funcionan en entornos de gran humedad y con fuertes desviaciones térmicas, se aconseja el uso de elementos de calefacción para eliminar la condensación.

Se trata de calefactores de cinta, y se montan en extremo de las bobinas del estator.

Normalmente se prevé su alimentación cuando se interrumpe la del motor, generando un calentamiento que evita la formación de condensación. La tensión de alimentación normal es de 115 V o 220/240 V.

Los terminales de los elementos de calefacción van a la correspondiente bornera situada en el interior de la caja de bornes principal. Bajo solicitud pueden ir a una bornera situada en una caja de bornes auxiliares.

Las potencias utilizadas habitualmente se indican en la tabla siguiente.

Table 7

Tabla 7

## EQUIPAMENTO ANTI-CONDENSAÇÃO

PT

Para os motores que funcionam em ambientes muito húmidos e com fortes variações térmicas aconselha-se a aplicação de equipamento para eliminar a condensação.

São de tipo fita e são montados na cabeça dos enroladores de estator.

Normalmente, a alimentação dos mesmos é prevista quando a alimentação do motor é interrompida, gerando um aquecimento que previne a formação de condensação. A tensão de alimentação normal é 115 V ou 220/240V.

Os terminais dos equipamentos anti-condensação são levados para um terminal apropriado que se encontra no interior do quadro principal dos terminais. Se requerido, podem ser transportados para um terminal colocado num quadro de terminais auxiliares.

As potências normalmente utilizadas estão indicadas na tabela seguinte.

Tabelle 7

Tabela 7

Grandezza / size / Größe Taille / Tamaño / Tamanho	Potenza / Power / Leistung Puissance / Potencia / Potência (W)
56	a richiesta / upon request / auf Anfrage sur demande / bajo pedido / se requerido
63	
71-90	8
100-132	22



## ALIMENTAZIONE DA INVERTER IT

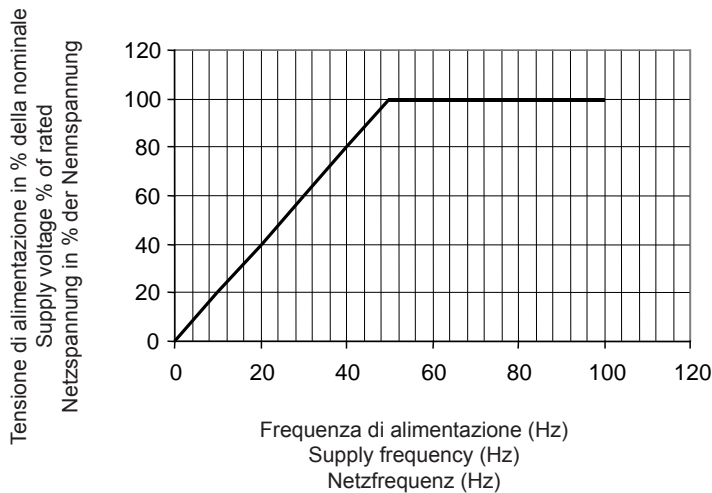
I motori serie H grandezza 56÷132 sono previsti per alimentazione da inverter. Tali motori possono essere azionati fino alla frequenza nominale (50Hz) con tensione di alimentazione proporzionale alla frequenza (vedere diagr.1). Alle frequenze maggiori possono essere alimentati a tensione costante fino al raggiungimento delle velocità massime previste per ogni motore.

## INVERTER SUPPLY EN

The H line motors frame size 56÷132 are designed to be supplied by inverter. These motors can be driven up to the rated frequency (50Hz) with supply voltage proportional to the frequency (see diagr.1). At higher frequencies they can be supplied at constant voltage up to the achievement of the maximum speeds expected for each motor.

## UMRICHTERANTRIEB DE

Die Motoren der Baureihe H in den Baugrößen 56÷132 sind für einen Betrieb mit Umrichter ausgelegt. Diese Motoren können bis zur Nennfrequenz (50Hz) mit einer Spannung proportional zur Frequenz gespeist werden (siehe Diagramm 1). Bei höheren Frequenzen können sie mit konstanter Spannung bis zum Erreichen der jeweils vorgesehenen Höchstdrehzahlen betrieben werden.



Diagr. 1 - Diagramma tensione di alimentazione - frequenza.

Con il tipo di alimentazione indicata nel diagr. 1, il flusso creato dagli avvolgimenti statorici risulterà costante da frequenza 0 alla frequenza di 50 Hz e conseguentemente si potrà disporre di una coppia costante in tutto questo campo di regolazione della velocità. Alle frequenze maggiori di 50 Hz il flusso risulterà inferiore al valore massimo e il motore potrà funzionare a potenza costante e quindi a coppia decrescente con l'aumento della frequenza (vedere diagr. 2 e 3).

Nota: Alle basse frequenze (0÷10 Hz), a causa delle cadute di tensione, per poter mantenere il flusso costante è necessario incrementare leggermente la tensione di alimentazione. Tale incremento di tensione dipende sia dal tipo di motore che dal tipo di inverter.

Diagr. 1 - Supply voltage - frequency diagram.

By the type of supply shown in diagr. 1, the flux created by the stator windings will be constant from 0 frequency to 50 Hz frequency and consequently a constant torque in all this speed control range is available. At frequencies higher than 50 Hz, the flux will be lower than the maximum value and the motor can run at constant power and therefore at a power decreasing with the increase of frequency (see diagr. 2 and 3).

Note: At low frequencies (0 ÷ 10 Hz) due to the voltage drops, in order to keep the flux constant, the supply voltage should be slightly increased. This voltage increase depends both on the motor type and on the inverter type.

Abb. 1 - Diagramm Netzspannung - Netzfrequenz

Mit der in Diagramm 1 ersichtlichen Speisungsart ist der von den Statorwicklungen erzeugte Fluss von 0 bis 50 Hz konstant, weshalb man im gesamten Drehzahlregelbereich über ein konstantes Drehmoment verfügen kann. Bei Frequenzen über 50 Hz wird der Fluss unter dem Höchstwert liegen. Der Betrieb des Motors bei konstanter Leistung und sinkendem Drehmoment ist demnach durch Erhöhung der Frequenz (siehe Diagr. 2 und 3) möglich.

Hinweis: Um bei niedrigen Frequenzen (0 ÷ 10 Hz) wegen eines Spannungsabfalls den Fluss konstant zu halten, muss die Versorgungsspannung leicht erhöht werden. Diese Spannungszunahme ist sowohl auf den Motortyp als auch auf den Umrichtertyp abgestimmt.

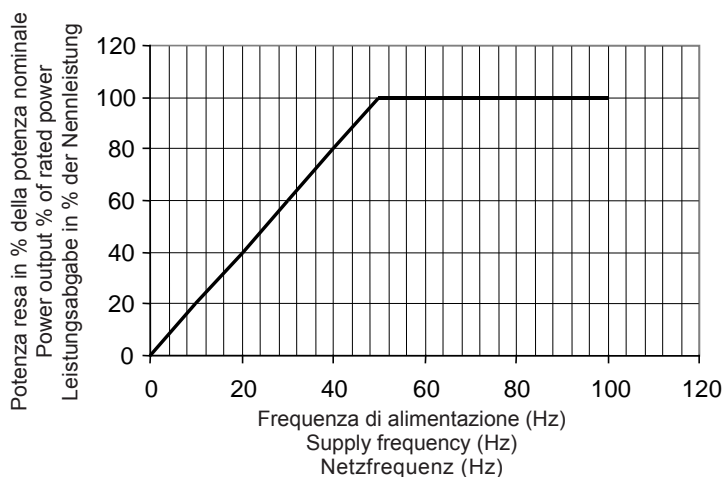


Fig. 2 - Diagramma potenza resa - frequenza

Fig. 2 - Power output - frequency diagram

Abb. 2 - Diagramm Leistungsabgabe - Frequenz

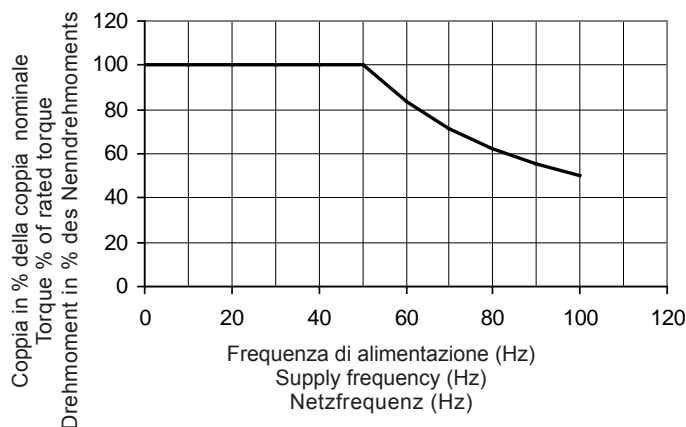


Fig. 3 - Diagramma coppia - frequenza

Fig. 3 - Torque - frequency diagram

Abb. 3 - Diagramm Drehmoment - Frequenz

I motori asincroni trifase serie H previsti per alimentazione da inverter sono progettati e costruiti operando delle scelte progettuali e costruttive che consentono un funzionamento ottimale ed affidabile.

Occorre infatti considerare che, generalmente, l'inverter alimenta il motore asincrono con una corrente non sinusoidale con un certo contenuto armonico che dipende in particolare: dal tipo di inverter, dal valore della frequenza di commutazione, dalla lunghezza dei cavi di alimentazione.

Inoltre i fronti ripidi di tensione ai morsetti del motore (dv/dt) determinati dai ridotti tempi di commutazione degli IGBT, producono delle notevoli sollecitazioni sui materiali isolanti.

Particolare attenzione richiede pertanto il sistema d'isolamento del motore che deve essere in grado di sopportare tali maggiori sollecitazioni.

The asynchronous three-phase H line motors to be used for inverter supply are designed and manufactured based on design and manufacturing choices that allow an optimum and reliable operation.

It has to be considered that generally the inverter supplies the asynchronous motor with a non sinusoidal current having a certain harmonic contents. This is due in particular: to the type of inverter, to the value of the switch frequency, to the length of the supply cables.

Moreover step voltage fronts to the motor terminals (dv/dt) originated by the short commutation times of the IGBT, generate considerable stresses on the insulating materials.

Consequently the motor insulation must be carried out with the utmost care because it has to be able to withstand such higher stresses.

Drehstrom-Asynchronmotoren der Baureihe H mit Speisung über Frequenzumrichter sind so konzipiert und gebaut, dass ein optimaler und zuverlässiger Betrieb möglich ist.

Denn zu beachten ist, dass der Frequenzumrichter den Asynchronmotor im Allgemeinen mit einem nicht sinusförmigen Strom mit einer bestimmten Harmonischen speist. Dies hängt im Einzelnen ab vom Typ des Frequenzumrichters, vom Wert der Kommutierungsfrequenz und von der Länge der Netzkabel.

Außerdem bewirken die steilen Schaltflanken zu den Klemmen des Motors (dv/dt), die durch die kurzen Kommutierungszeiten der IGBT-Frequenzumrichter entstehen, eine starke Isolierstoffbelastung.

Die Motorisolation, die diesen zusätzlichen Belastungen standhalten muss, ist deshalb besonders zu beachten.

## ALIMENTATION PAR CONVERTISSEUR DE FRÉQUENCE FR

Les moteurs série H tailles 56+132 sont prévus pour alimentation par convertisseur de fréquence.

Ces moteurs peuvent être actionnés jusqu'à la fréquence nominale (50Hz) avec tension d'alimentation proportionnelle à la fréquence (voir diagr. 1). Aux fréquences majeures ils peuvent être alimentés à tension constante jusqu'à l'obtention des vitesses maximales prévues pour chaque moteur.

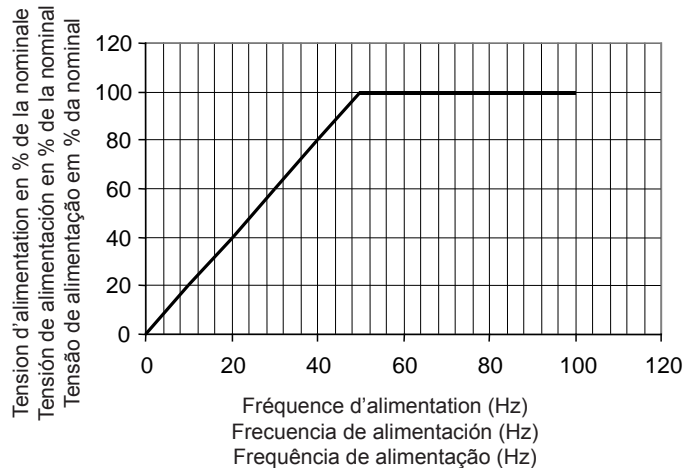
## ALIMENTACIÓN POR INVERTER ES

Los motores de serie H y tamaño 56+132 están previstos para la alimentación mediante inverter.

Dichos motores pueden funcionar hasta una frecuencia nominal (50 Hz) con tensión de alimentación proporcional a la frecuencia (véase el diagr. 1). En las frecuencias mayores pueden alimentarse con una tensión constante hasta alcanzar las velocidades máximas previstas para cada motor.

## ALIMENTAÇÃO MEDIANTE INVERTER PT

Os motores série H tamanho 56+132 estão previstos para alimentação mediante inverter. Esses motores podem ser accionados até à frequência nominal (50Hz) com tensão de alimentação proporcional à frequência (ver diagr.1). As frequências maiores podem ser alimentadas com tensão constante até se alcançar as velocidades máximas previstas para cada motor.



Diagr. 1 - Diagramme tension d'alimentation - fréquence.

Par le type d'alimentation indiquée dans le diagr. 1, le flux créé par les enroulements statoriques s'avérera constant de la fréquence 0 à la fréquence de 50 Hz et on pourra ensuite disposer d'un couple constant dans tout ce champ de réglage de la vitesse.

Aux fréquences majeures de 50 Hz, le flux s'avérera inférieur à la valeur maximale et le moteur pourra fonctionner à puissance constante et à couple décroissant donc avec l'augmentation de la fréquence (voir diagr. 2 et 3).

Remarque : Aux basses fréquences (0÷10 Hz), à cause des chutes de tension, pour pouvoir garder le flux constant il est nécessaire d'augmenter légèrement la tension d'alimentation. Cette augmentation de tension dépend tant du type de moteur que du type de convertisseur de fréquence.

Diagr. 1 - Diagrama tensión de alimentación - frecuencia.

Con el tipo de alimentación indicada en el diagr. 1, el flujo creado por las bobinas estatoricas resultará constante de la frecuencia 0 a la frecuencia de 50 Hz, por lo que se podrá disponer de un par constante en todo este campo de regulación de la velocidad.

Con frecuencias superiores a 50 Hz, el flujo resultará inferior al valor máximo, y el motor podrá funcionar a una potencia constante y, así pues, con par decreciente con el aumento de la frecuencia (véase los diagr. 2 y 3).

Nota: Con bajas frecuencias (0÷10 Hz), a causa de las caídas de tensión, para poder mantener el flujo constante es necesario incrementar ligeramente la tensión de alimentación. Dicho incremento de tensión depende del tipo de motor o del tipo de inverter.

Diagr. 1 - Diagrama tensão de alimentação - frequência.

Com o tipo de alimentação indicada no diagr. 1, o fluxo gerado pelos enrolamentos estatores resultará constante da frequência 0 à frequência de 50 Hz e consequentemente poder-se-á dispor de um binário constante em todo o campo de regulação da velocidade.

Às frequências superiores a 50 Hz o fluxo resultará inferior ao valor máximo e o motor poderá funcionar com potência constante e, portanto, a binário decrescente com o aumento da frequência (ver diagr. 2 e 3).

Nota: Às baixas frequências (0÷10 Hz), devido às quedas de tensão, para poder manter o fluxo constante é necessário aumentar ligeiramente a tensão de alimentação. Esse aumento de tensão depende seja do tipo de motor seja do tipo de inverter.

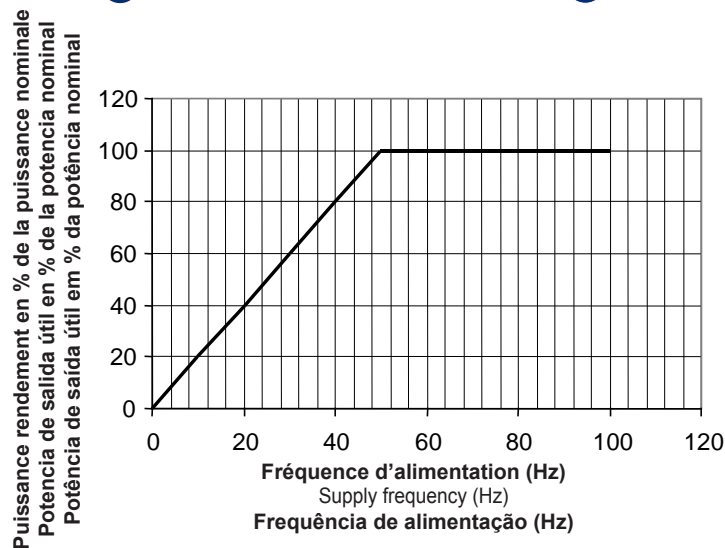


Fig. 2 - Diagramme puissance rendement - fréquence

Fig. 2 - Diagrama de potencia de salida útil - frecuencia

Fig. 2 - Diagrama potência de saída útil - frequência

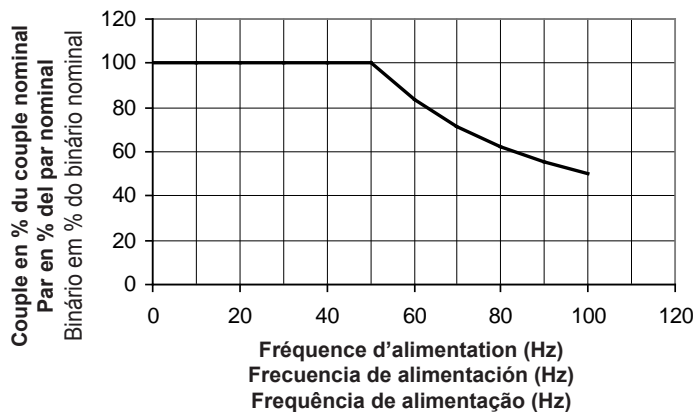


Fig. 3 - Diagramme couple - fréquence

Fig. 3 - Diagrama de par - frecuencia

Fig. 3 - Diagrama binário - frequência

Les moteurs asynchrones triphasés série H prévus pour alimentation par convertisseur de fréquence sont conçus et réalisés adoptant des choix de conception et construction permettant un fonctionnement optimal et fiable. Il faut considérer, en effet, qu'en général le convertisseur de fréquence alimente le moteur asynchrone par un courant non sinusoïdal avec un contenu harmonique donné dépendant en particulier : du type du convertisseur de fréquence, de la valeur de la fréquence de commutation, de la longueur des câbles d'alimentation.

En plus, les pics rapides de tension aux bornes du moteur (dv/dt) définis par les temps réduits de commutation de IGBT, produisent de remarquables sollicitations sur les matériaux isolants.

Une attention particulière est requise donc par le système d'isolation du moteur qui doit être en mesure de supporter ces sollicitations accrues.

Los motores asíncronos trifásicos de serie H previstos para la alimentación por inverter, están diseñados y construidos mediante selecciones de proyecto y constructivas que permiten un funcionamiento óptimo y fiable. De hecho es necesario considerar que, generalmente, el inverter alimenta al motor asíncrono con una corriente no sinusoidal con cierto contenido armónico que depende en particular: del tipo de inverter, del valor de la frecuencia de conmutación, de la longitud de los cables de alimentación.

Además de los frentes inclinados de tensión en las bornas del motor (dv/dt) determinados por los reducidos tiempos de conmutación de los IGBT, producen notables tensiones en los materiales aislantes.

Por ello, requiere particular atención el sistema de aislamiento del motor, que debe ser capaz de soportar estas mayores tensiones.

Os motores assíncronos trifásicos série H previstos para alimentação através de inverter são projectados e construídos mediante escolhas de projecto e construtivas que permitem um funcionamento óptimo e fiável.

Com efeito, é preciso considerar que, geralmente, o inverter alimenta o motor assíncrono com uma corrente não sinusoidal com um certo conteúdo harmónico que depende em particular: do tipo de inverter, do valor da frequência de comutação, do comprimento dos cabos de alimentação.

Além disso, os picos de tensão nos terminais do motor (dv/dt) determinados pelos tempos reduzidos de comutação dos IGBT, produzem notáveis solicitações nos materiais isoladores.

Particular atenção requer, portanto, o sistema de isolamento do motor que deve ser capaz de suportar essas maiores solicitações.



**CARATTERISTICHE TECNICHE** **IT**  
**PER SERVIZIO S1 - 400V - 50 Hz**
**TECHNICAL FEATURES DUTY** **EN**  
**S1 - 400V - 50 Hz**
**TECHNISCHE DATENBETRIEBS-** **DE**  
**ART S1 - 400V - 50 Hz**
**CARACTÉRISTIQUES TECHNIQUES** **FR**  
**POUR SERVICE S1 - 400V - 50 Hz**
**CARACTERÍSTICAS TÉCNICAS** **ES**  
**PARA SERVICIO S1 - 400V - 50 Hz**
**CARACTERÍSTICAS TÉCNICAS** **PT**  
**PARA SERVIÇO S1 - 400V - 50 Hz**

Grandezza Size Größe Taille Tamaño Tamanho	Potenza Power Leistung Puissance Potencia Potência	Velocità Speed Drehzahl Vitesse Velocidad Velocidade	J	Rendim. Efficiency Wirk. Rendimento Rendim Rendim	Fattore di potenza Power factor Leistungs/ faktor Facteur de puissance Factor de potencia Factor de potência	Corrente Current Strom Courant Corriente Corrente	Coppia nominale Nominal torque Nenn- Drehmoment Couple nominal Par nominal Binário nominal	Coppia di spunto Start torque Anzugs- moment Couple de démarrage Par de arranque Binário de arranque	Corrente di spunto Start Currente Anzugs-strom Courant de démarrage Corriente de arranque Corrente de arranque	Coppia Max Max Torque Max. Dreh- moment Couple Max Par máx. Binário Máx	Forma Frame Bauform Forme Forma Formato B3 Peso Weight Gewicht Poids Peso Peso
	kW	Giri/min rpm U/min Rev/min Rotações/ min	Kgm <sup>2</sup>	%	Cosφ	In (400V) A	Cn Nm	Ca/Cn	Ia/In	Cmax/Cn	Kg

**2 poli - 3000 giri/min • 2 poles - 3000 rpm • 2 polig - 3000 U/min • 2 pôles - 3000 Tours/min • 2 poles - 3000 rev/min • 2 Pole - 3000 Rotações/min**

56.1	0,09	2670	0,000099	63	0,65	0,32	0,324	2,3	6	2,4	3,6
56.2	0,12	2730	0,000099	65	0,69	0,39	0,469	2,3	6	2,4	4,0
56.3	0,18	2750	0,000099	65	0,72	0,56	0,639	2,2	6	2,4	4,0
63.1	0,18	2780	0,000241	63	0,75	0,55	0,642	2,2	6	2,4	4,0
63.2	0,25	2710	0,000240	65	0,78	0,71	0,884	2,2	6	2,4	4,5
63.3	0,37	2710	0,000240	65	0,78	1,05	1,235	2,2	6	2,4	5
71.1	0,37	2730	0,000350	66	0,83	0,97	1,260	2,2	6	2,4	5,6
71.2	0,55	2760	0,000520	71	0,83	1,35	1,870	2,2	6	2,4	6
71.3	0,75	2730	0,000590	72	0,83	1,81	2,450	2,2	6	2,4	6,6
80.1	0,75	2730	0,001220	73	0,84	1,77	2,540	2,2	6	2,4	9
80.2	1,1	2770	0,001700	76	0,83	2,51	3,730	2,2	6	2,4	10
80.3	1,5	2800	0,001800	77	0,83	3,39	5,030	2,2	6	2,4	11
90 S	1,5	2840	0,001200	78	0,84	3,28	5,050	2,2	6	2,4	12
90 L1	2,2	2840	0,001900	81	0,85	4,61	7,400	2,2	6	2,4	13,2
90 L2	3	2840	0,002600	81	0,86	6,17	9,980	2,2	7	2,4	15
100 L1	3	2840	0,003200	82	0,87	6,03	10,10	2,2	7	2,3	22
100 L2	4	2850	0,004200	83	0,87	7,97	13,36	2,2	7	2,3	24
112 M	4	2880	0,004900	84	0,87	7,88	13,40	2,2	7	2,3	28
112 L	5,5	2880	0,005500	85	0,88	10,61	18,20	2,2	7	2,3	31
132 S1	5,5	2900	0,009000	86	0,88	10,53	18,10	2,0	7	2,2	41
132 S2	7,5	2920	0,011300	87	0,88	14,14	24,70	2,0	7	2,2	46
132 M1	9	2930	0,015000	87,5	0,88	17,25	29,50	2,0	7	2,2	51
MS160M1-2	11	2900		88,4	0,89	20,2	36,2	2,3	7,5	2,8	86
MS160M2-2	15	2900		89,5	0,89	27,2	49,3	2,3	7,5	2,7	90
MS160L-2	18,5	2900		90,1	0,91	32,6	61,0	2,4	7,3	2,9	106
FC180M-2	22	2940		90,0	0,90	39,2	71,46	2,3	6,9	2,3	165
FC200L1-2	30	2950		90,8	0,90	53,0	97,12	2,2	7,1	2,3	218
FC200L2-2	37	2950		91,3	0,90	65,0	119,8	2,3	7,1	2,4	230

**4 poli - 1500 giri/min • 4 poles - 1500 rpm • 4 polig - 1500 U/min • 4 pôles - 1500 Tours/min • 4 poles - 1500 rev/min • 4 Pole - 1500 Rotações/min**

56.1	0,06	1320	0,00016	49	0,59	0,30	0,430	2,3	6	2,4	3,6
56.2	0,09	1320	0,00016	50	0,61	0,43	0,650	2,3	6	2,4	4
56.3	0,12	1320	0,00016	52	0,63	0,53	0,680	2,2	6	2,4	4,2
63.1	0,12	1350	0,00024	57	0,64	0,53	0,930	2,2	6	2,4	4
63.2	0,18	1350	0,00029	59	0,65	0,68	1,280	2,2	6	2,4	4,5
63.3	0,25	1350	0,00031	60	0,66	0,91	1,460	2,2	6	2,4	5
71.1	0,25	1350	0,00035	60	0,72	0,84	1,770	2,2	6	2,4	5,6
71.2	0,37	1370	0,00052	65	0,74	1,11	2,620	2,2	6	2,4	6
71.3	0,55	1380	0,00101	66	0,75	1,60	3,100	2,2	6	2,4	7
80.1	0,55	1370	0,00122	67	0,75	1,58	3,860	2,2	6	2,4	9
80.2	0,75	1380	0,00170	72	0,78	1,93	5,270	2,2	6	2,4	10
80.3	1,1	1390	0,00190	76	0,78	2,67	7,120	2,2	6	2,4	11
90 S	1,1	1400	0,00220	76	0,79	2,64	7,610	2,2	6	2,4	12
90 L1	1,5	1400	0,00280	78	0,80	3,45	10,40	2,2	6	2,4	13,2
90 L2	2,2	1400	0,00430	81	0,80	4,90	13,76	2,2	6	2,4	15
100 L1	2,2	1420	0,00500	81	0,81	4,84	14,90	2,2	7	2,3	21
100 L2	3	1420	0,00600	82	0,81	6,47	20,30	2,2	7	2,3	24,8
100 L3	4	1430	0,00800	84	0,82	8,36	24,80	2,2	7	2,3	28,5
112 M	4	1430	0,00900	84	0,83	8,26	26,90	2,2	7	2,2	29
112 L	5,5	1440	0,01950	85	0,83	11,16	34,68	2,2	7	2,2	34
132 S	5,5	1451	0,02100	85	0,84	11,03	36,70	2,2	7	2,2	44
132 M	7,5	1450	0,02800	87	0,85	14,64	50,10	2,2	7	2,2	54
132 L	9	1460	0,03400	87	0,85	17,85	60,10	2,2	7	2,2	62
MS160M-4	11	1450		88,5	0,83	21,6	72,7	2,5	7,0	2,6	95
MS160L-4	15	1460		89,4	0,84	28,8	98,1	2,5	7,1	2,6	108
FC180M-4	18,5	1460		89,7	0,86	34,5	121	2,2	7,5	2,3	164
FC180L-4	22	1470		90,1	0,86	41,0	142,9	2,2	7,2	2,3	182
FC200L-6	30	1470		90,8	0,86	55,5	194,9	2,3	7,1	2,4	245

Grandezza Size Größe Taille Tamaño Tamanho	Potenza Power Leistung Puissance Potencia Potência	Velocità Speed Drehzahl Vitesse Velocidad Velocidade	J	Rendim. Efficiency Wirk. Rendimento Rendim Rendim	Fattore di potenza Power factor Leistungs/ faktor Facteur de puissance Factor de potencia Factor de potência	Corrente Current Strom Courant Corriente Corrente	Coppia nominale Nominal torque Nenn- Drehmoment Couple nominal Par nominal Binário nominal	Coppia di spunto Start torque Anzugs- moment Couple de démarrage Par de arranque Binário de arranque	Corrente di spunto Start Current Anzugs-strom Courant de démarrage Corriente de arranque Corrente de arranque	Coppia Max Max Torque Max. Dreh- moment Couple Max Par máx. Binário Máx	Forma Frame Bauform Forme Forma Formato B3 Peso Weight Gewicht Poids Peso Peso	
	kW		Kgm <sup>2</sup>	%	cosφ	A (400V)	Nm Cn		Ca/Cn Ia/In		Cmax/Cn	Kg

**6 poli - 1000 giri/min**
**6 poles - 1000 rpm**
**6 polig - 1000 U/min**
**6 pôles - 1000 Tours/min**
**6 poles - 1000 rev/min**
**6 Pole - 1000 Rotações/min**

71.1	0,18	880	0,00105	56	0,61	0,51	1,930	1,7	2,8	1,9	5,6
71.2	0,25	900	0,00129	59	0,70	0,87	2,360	1,8	2,8	1,9	6
71.3	0,37	890	0,00145	61	0,69	1,27	3,750	1,8	2,8	1,9	6,8
80.1	0,37	900	0,00164	62	0,70	1,23	3,930	1,8	3,0	2,0	9
80.2	0,55	900	0,00256	67	0,72	1,65	5,840	1,9	3,0	2,0	10
80.3	0,75	900	0,00310	68	0,72	2,21	7,340	1,9	3,0	2,0	12
90 S	0,75	910	0,00354	69	0,72	2,18	7,870	1,9	2,2	2,0	13
90 L	1,1	925	0,00510	72	0,73	3,02	11,50	2,0	2,2	2,0	14,2
100 L	1,5	945	0,00790	74	0,76	3,85	15,60	2,1	2,0	2,0	21
112 M	2,2	955	0,01400	78	0,76	5,36	22,40	2,2	2,0	2,0	27
132 S	3	960	0,02300	79	0,76	7,20	30,20	2,2	2,0	2,2	44
132 M1	4	960	0,03100	81	0,76	9,44	40,20	2,3	3,0	2,2	52
132 M2	5,5	960	0,04100	83	0,77	12,42	55,30	2,3	3,0	2,2	58
132 L	7,5	960	0,05300	85	0,77	16,54	74,60	2,1	3,0	2,2	65
MS160M-6	7,5	960		86,2	0,77	16,3	74,6	2,3	6,0	2,6	88
MS160L-4	11	960		87,2	0,78	23,3	109,3	2,2	5,9	2,5	105
FC180L-6	15	970		88	0,81	30,4	147,7	2,1	6,7	2,2	178
FC200L1-6	18,5	980		88,8	0,81	37,2	180,3	2,2	6,7	2,2	200
FC200L2-6	22	980		89,3	0,83	42,8	214,4	2,1	6,7	2,2	228

**2/4 poli - 3000/1500 giri/min**
**2/4 poles - 3000/1500 rpm**
**2/4 polig - 3000/1500 U/min**
**2/4 pôles - 3000/1500 Tours/min**
**2/4 poles - 3000/1500 rev/min**
**2/4 Pole - 3000/1500 Rotações/min**

56	0,11/0,07	2660/1330	0,00016	50/42	0,82/0,66	0,39/0,36	0,4/0,5	1,6/1,4	4/3	1,7/1,5	3,4
63.1	0,15/0,11	2680/1340	0,00024	54/53	0,82/0,67	0,49/0,45	0,53/0,58	1,7/1,5	4/3	1,8/1,6	4
63.2	0,22/0,15	2690/1340	0,00029	61/59	0,86/0,67	0,61/0,55	1,7/1,4	1,7/1,5	4/3	1,8/1,6	4,6
71.1	0,3/0,22	2760/1330	0,00035	60/55	0,8/0,73	0,9/0,79	1,04/1,56	1,7/1,5	3,5/3,5	1,9/1,6	6,4
71.2	0,45/0,3	2790/1370	0,00052	63/58	0,8/0,73	1,29/1,02	1,54/2,08	2/1,8	4/4	2/1,7	7,5
80.1	0,55/0,45	2820/1380	0,00120	65/64	0,84/0,75	1,45/1,35	1,88/3,11	2/1,8	4,5/4,5	2,1/1,8	8,9
80.2	0,75/0,6	2830/1410	0,00170	67/68	0,86/0,77	1,88/1,65	2,56/4,09	1,8/1,7	4,4/5,5	2/1,8	10,9
90 S	1,25/0,95	2830/1380	0,00220	72/68	0,86/0,82	2,91/2,46	4,23/6,48	2/1,8	5/5	2/1,8	12,5
90 L	1,7/1,32	2840/1400	0,00280	73/70	0,86/0,83	3,91/3,28	5,74/9	2/1,8	5/5	2/1,8	15,7
100 L	2,4/1,84	2840/1400	0,00570	73/76	0,86/0,83	5,52/4,21	8,1/12,46	2/1,8	5,5/5	2/1,6	22
100 L2	3,2/2,6	2850/1420	0,00780	74/78	0,86/0,85	7,48/5,66	11,1/17,79	2/1,9	5,5/5	2/1,9	23,5
112 M	4,5/4	2870/1420	0,00920	77/79	0,85/0,86	9,92/8,5	15,03/26,71	2/1,8	5,5/5	2,2/2	28,9
132 S	6/5	2870/1440	0,02100	79/82	0,84/0,86	13,05/10,2	20,03/33,16	2/1,5	5,5/5	2,2/1,9	45
132 M	8/6,6	2875/1440	0,02800	82/84	0,84/0,86	16,76/13,1	26,62/43,77	2/1,9	6/6	2,2/1,9	54

**4/6 poli - 1500/1000 giri/min**
**4/6 poles - 1500/1000 rpm**
**4/6 polig - 1500/1000 U/min**
**4/6 pôles - 1500/1000 Tours/min**
**4/6 poles - 1500/1000 rev/min**
**4/6 Pole - 1500/1000 Rotações/min**

71	0,22/0,15	1400/900	0,00129	52/45	0,70/0,68	0,87/0,71	1,5/1,59	1,8/1,9	3/2,7	1,9/1,8	6,9
80.1	0,3/0,22	1400/910	0,00164	60/65	0,74/0,69	0,98/0,84	2,05/2,31	1,8/1,7	4,5/4	2/1,8	7,8
80.2	0,45/0,3	1410/920	0,00256	63/58	0,75/0,7	1,37/1,07	3,05/3,11	1,8/1,7	4,5/4	2/1,8	11
90 S	0,66/0,45	1410/920	0,00354	66/61	0,76/0,65	1,9/1,64	4,47/4,67	1,7/1,6	5/4,5	2/1,7	14,7
90 L	0,88/0,6	1420/930	0,00505	70/64	0,77/0,67	2,36/2,02	5,92/6,16	1,7/1,6	5/4,5	2/1,9	15,9
100 L1	1,32/0,88	1420/940	0,00870	72/67	0,85/0,75	3,11/2,3	8,88/8,94	1,8/1,7	6/5	2/1,8	21
100 L2	1,76/1,2	1430/950	0,01200	74/70	0,85/0,75	4,04/3,3	11,75/12,06	1,8/1,7	6/5	2/1,8	24
112 M	2,2/1,5	1430/950	0,01400	76/70	0,8/0,7	5,22/4,42	14,69/15	2/1,8	6/5	2,2/2	27,3
132 S	3,3/2,2	1440/960	0,03100	82/78	0,81/0,72	7,17/5,65	21,9/22,0	2/1,8	7/6	2,2/2,1	48
132 M	4,5/3	1450/970	0,04100	83/80	0,82/0,74	9,45/7,31	29,6/29,5	2/1,8	7/6	2,3/2,1	56

Grandezza Size Größe Taille Tamaño Tamanho	Potenza Power Leistung Puissance Potencia Potência	Velocità Speed Drehzahl Vitesse Velocidad Velocidade	J	Rendim. Efficiency Wirk. Rendimento Rendim Rendim	Fattore di potenza Power factor Leistungs/ faktor Facteur de puissance Factor de potencia Factor de potência	Corrente Current Strom Courant Corriente Corrente	Coppia nominale Nominal torque Nenn- Drehmoment Couple nominal Par nominal Binário nominal	Coppia di spunto Start torque Anzugs- moment Couple de démarrage Par de arranque	Corrente di spunto Start Current Anzugs-strom Courant de démarrage Corriente de arranque Corrente de arranque	Coppia Max Max Torque Max. Dreh- moment Couple Max Par máx. Binário Máx	Forma Frame Bauform Forme Forma Formato B3 Peso Weight Gewicht Poids Peso Peso
	kW		Kgm <sup>2</sup>	%	cosφ	A	Nm				Kg

**6/8 poli - 1000/750 giri/min**
**6/8 pôles - 1000/750 Tours/min**
**6/8 poles - 1000/750 rpm**
**6/8 poles - 1000/750 rev/min**
**6/8 polig - 1000/750 U/min**
**6/8 Pole - 1000/750 Rotações/min**

71	0,11/0,075	900/680	0,00129	41/33	0,67/0,60	0,58/0,55	1,19/1,07	1,3/1,3	2/1,9	1,5/1,5	7
80.1	0,18/0,11	900/680	0,00164	50/42	0,69/0,65	0,75/0,58	1,91/1,54	1,5/1,3	3,5/3	1,5/1,5	8,6
80.2	0,25/0,18	920/700	0,00256	54/46	0,7/0,66	0,95/0,86	2,6/2,46	1,7/1,5	3,5/3	1,5/1,7	10,7
90 S	0,37/0,25	930/680	0,00354	58/50	0,72/0,68	1,28/1,06	3,8/3,51	1,5/1,4	4/3	1,8/1,8	11,8
90 L	0,55/0,37	940/685	0,00505	63/54	0,73/0,69	1,73/1,43	5,59/5,16	1,5/1,4	4/3	1,8/1,7	14,9
100 L1	0,75/0,55	950/700	0,00870	69/63	0,74/0,74	2,12/1,7	7,54/7,5	1,5/1,4	5/4	4/2	21
100 L2	1,03/0,75	955/705	0,01200	71/65	0,76/0,76	2,76/2,19	10,3/10,16	1,5/1,4	5/4	4/2	27
112 M	1,25/0,95	960/710	0,01400	72/64	0,71/0,71	3,53/3,02	12,43/12,78	1,6/1,4	5/4	2/1,8	28,9
132 S	2,2/1,5	970/720	0,03100	76/70	0,71/0,7	5,88/4,42	21,66/19,9	1,6/1,4	6/5,5	2,3/2	48,9
132 M	3/1,85	970/720	0,04100	78/74	0,71/0,7	7,82/5,01	29,54/24,37	1,6/1,4	6/5,5	2,3/2	58,6

**4/8 poli - 1500/750 giri/min**
**4/8 pôles - 1500/750 Tours/min**
**4/8 poles - 1500/750 rpm**
**4/8 poles - 1500/750 rev/min**
**4/8 polig - 1500/750 U/min**
**4/8 Pole - 1500/750 Rotações/min**

71	0,18/0,11	1380/680	0,00129	53/42	0,68/0,53	0,76/0,75	1,29/1,59	2/1,8	3,6/2,2	1,9/1,7	6,5
80.1	0,25/0,15	1380/680	0,00164	58/40	0,77/0,6	0,81/0,9	1,73/2,11	2/2,1	4,5/3	2/1,8	8,4
80.2	0,45/0,25	1390/685	0,00256	68/48	0,8/0,6	1,19/1,25	3,09/3,49	1,8/2	4,5/3	2/1,8	11
90 S	0,55/0,3	1400/690	0,00303	68/50	0,83/0,61	1,41/1,42	3,75/4,15	1,8/2	4,5/3,5	2/1,8	12,9
90 L	0,8/0,45	1400/690	0,00450	68/53	0,83/0,63	2,05/1,95	5,46/6,23	1,8/1,6	4/3	1,9/1,8	14,9
100 L1	1,25/0,6	1400/700	0,00870	69/54	0,82/0,56	3,19/2,86	8,53/8,16	1,8/2	5/3,5	2/1,7	21,8
100 L2	1,76/0,88	1400/700	0,01090	71/58	0,84/0,56	4,26/3,91	12/12	1,8/2	5,5/4	2/1,8	24
112 M	2,2/1,5	1420/700	0,01410	75/64	0,82/0,61	5,16/5,54	14,8/20,46	2/1,6	6/4	2/1,8	28,7
132 S	3,3/2,2	1430/705	0,03070	78/70	0,84/0,64	7,27/7,09	22,04/29,8	2/1,5	6/5	2/1,9	48,3
132 M	4,5/3	1430/705	0,0410	82/77	0,85/0,65	9,32/8,65	30,05/40,64	2/1,6	6/5	2/1,8	56,5

**2/8 poli - 3000/750 giri/min**
**2/8 pôles - 3000/750 Tours/min**
**2/8 poles - 3000/750 rpm**
**2/8 poles - 3000/750 rev/min**
**2/8 polig - 3000/750 U/min**
**2/8 Pole - 3000/750 Rotações/min**

71	0,25/0,06	2690/650	0,00052	62/20	0,78/0,58	0,90/0,85	0,89/0,88	1,7/2	3/2	1,9/2	6,4
80.1	0,37/0,08	2760/660	0,00160	65/33	0,76/0,48	1,08/0,73	1,28/1,16	1,7/2	3,5/2,5	1,9/2,1	8,9
80.2	0,55/0,11	2780/670	0,00260	67/35	0,78/0,5	1,52/0,91	1,89/1,57	1,7/2	4/3	1,9/2,2	11
90 S	0,75/0,18	2800/670	0,00350	67/43	0,79/0,52	2,05/1,16	2,56/2,57	1,8/2	4/3	2/2,3	13,2
90 L	1,1/0,3	2810/680	0,00510	67/45	0,8/0,54	2,96/1,78	3,74/4,21	1,8/2	4/3,5	2/2,3	15,1
100 L1	1,5/0,37	2820/700	0,00870	67/50	0,84/0,56	3,85/1,91	5,08/5,05	1,7/2,1	5/3,5	2/2,6	22
100 L2	2,2/0,55	2820/710	0,01300	69/51	0,85/0,58	5,49/2,68	7,45/7,4	1,8/2,2	5/3,5	2/2,6	25,4
112 M1	2,6/0,75	2840/710	0,01400	71/58	0,86/0,6	6,15/3,11	8,74/10,09	1,8/2	5,5/4	1,9/2,1	28
112 M2	3/0,9	2850/710	0,01500	75/63	0,86/0,58	6,71/3,56	10,05/12,1	1,7/2	6,5/4,5	1,9/2,2	40
132 S	3,7/1,1	2890/710	0,02400	81/65	0,83/0,57	7,94/4,29	12,22/14,8	1,7/1,6	7/5	1,9/1,9	49,8
132 M	5,5/1,5	2900/720	0,0034	82/66	0,85/0,57	11,4/5,75	18,11/19,9	1,8/1,7	7/5	1,8/1,9	50,3

**Note:**

- I numeri 1, 2 e 3 identificano potenze crescenti a parità di motore (la geometria non varia).  
 - Le lettere S, M, L equivalgono a:  
 S=CORTO; M=MEDIO; L=LUNGO  
 L'eventuale numero dopo la lettera identifica potenze crescenti.

**Remarques :**

- Les numéros 1, 2 et 3 identifient des puissances croissantes à parité de moteur (la géométrie ne varie pas).  
 - Les lettres S, M, L équivalent à :  
 S=COURT ; M=MOYEN ; L=LONG  
 Le numéro éventuel après la lettre identifie les puissances croissantes.

**Remarks:**

- The numbers 1, 2, 3 identify increasing power for the same motor (geometry does not change).  
 - Letters S, M, L mean:  
 S=SHORT; M=MEDIUM; L=LONG  
 The number after the letter, if any, identifies increasing powers.

**Notas:**

- Los números 1, 2 y 3 identifican potencias crecientes con el mismo motor (la geometría no varía).  
 - Las letras S, M, L equivalen a:  
 S=CORTO; M=MEDIO; L=LARGO  
 Si hay un número tras la letra, éste identifica potencias crecientes.

**Anmerkungen:**

- Die Zahlen 1, 2, 3 stehen für steigende Leistungen bei gleichem Motor (Geometrie ändert sich nicht).  
 - Die Buchstaben S, M, L bedeuten:  
 S=KURZ; M=MITTEL; L=LANG  
 Die Zahl nach dem Buchstaben steht für steigende Leistungen.

**Notas:**

- Os números 1, 2 e 3 identificam potências crescentes sem variar os motores (a geometria não varia).  
 - As letras S, M, L equivalem a:  
 S=CURTO; M=MÉDIO; L=COMPRIDO  
 O eventual número depois da letra identifica potências crescentes.

**DIMENSIONI D'INGOMBRO**
**IT**

Le dimensioni d'ingombro sono in accordo con le Norme IEC 60072.  
L'uscita d'albero e le dimensioni delle flange di accoppiamento sono realizzate con le seguenti tolleranze:

Tabella 8

**OVERALL DIMENSIONS**
**EN**

Overall dimensions are in accordance with the IEC 60072 Standards.  
The shaft extensions and coupling flange dimensions are designed with the following fits:

Table 8

**GESAMTABMESSUNGEN**
**DE**

Die Gesamtabmessungen erfüllen die Anforderungen der IEC-Normen 60072.  
Die Wellenantriebsseite und die Abmessungen der Anbauflansche sind mit folgenden Toleranzen ausgelegt:

Tabelle 8

Simbolo Symbol Symbol	Dimensione Dimension Abmessung	Tolleranza Tolerance Toleranz
D	< 30	j6
	da 30 a 50 from 30 to 50 von 30 bis 50	k6
		m6
N	< 250	j6
	> 250	h6
F		h9

Le flange di accoppiamento e i fori delle pulegge per le cinghie devono avere il foro con tolleranza H7.

Nella tabella 9 sono indicate le tolleranze ammesse per le diverse dimensioni.

Tabella 9

The bore holes in couplings and belt pulleys should have an ISO fit of at least H7.

The deviations specified below are permitted for the dimensions shown in table 9.

Table 9

Die Bohrungen in den Anbauflanschen und Riemenscheiben müssen eine Toleranz von H7 haben

Tabelle 9 zeigt die zulässigen Toleranzen für die verschiedenen Abmessungen.

Tabelle 9

Simbolo Symbol Symbol	Dimensione Dimension Abmessung (mm)	Scostamento ammissibile Allowable tolerance Erlaubte Toleranzabweichung (mm)
A,B	da 500 a 750 from 500 to 750 von 500 bis 750	± 1.5
	da 750 a 1000 from 750 to 1000 von 750 bis 1000	± 2.0
	> 1000	± 2.5
M		±1.0
H		- 1.0
E		- 0.5



## DIMENSIONS D'ENCOMBREMENT

FR

Les dimensions d'encombrement sont conformes aux Normes IEC 60072.

La sortie d'arbre et les dimensions des brides d'accouplement sont réalisées selon les tolérances suivantes :

Tableau 8

## DIMENSIONES DE LA MÁQUINA

ES

Las dimensiones de la máquina cumplen las normas IEC 60072.

La salida del eje y las dimensiones de las bridas de acoplamiento están realizadas con las siguientes tolerancias:

Tabla 8

## DIMENSÕES DE ESTORVO

PT

As dimensões de estorvo estão em conformidade com as Normas IEC 60072.

A saída do eixo e as dimensões das flanges de acoplamento são realizadas com as seguintes tolerâncias:

Tabela 8

Symbole Símbolo Símbolo	Dimension Tamaño Dimensão	Tolérance Tolerancia Tolerância
D	< 30	j6
	de 30 à 50 de 30 a 50 de 30 a 50	k6
	> 50	m6
N	< 250	j6
	> 250	h6
F		h9

Les brides d'accouplement et les trous des poulies pour les courroies doivent avoir le trou avec tolérance H7.

Dans le tableau 9 sont indiquées les tolérances admises pour les différentes dimensions.

Tableau 9

Las bridas de acoplamiento y los orificios de las poleas para las cintas deben tener un orificio con tolerancia H7.

En la tabla 9 se indican las tolerancias admitidas para las diferentes dimensiones.

Tabla 9

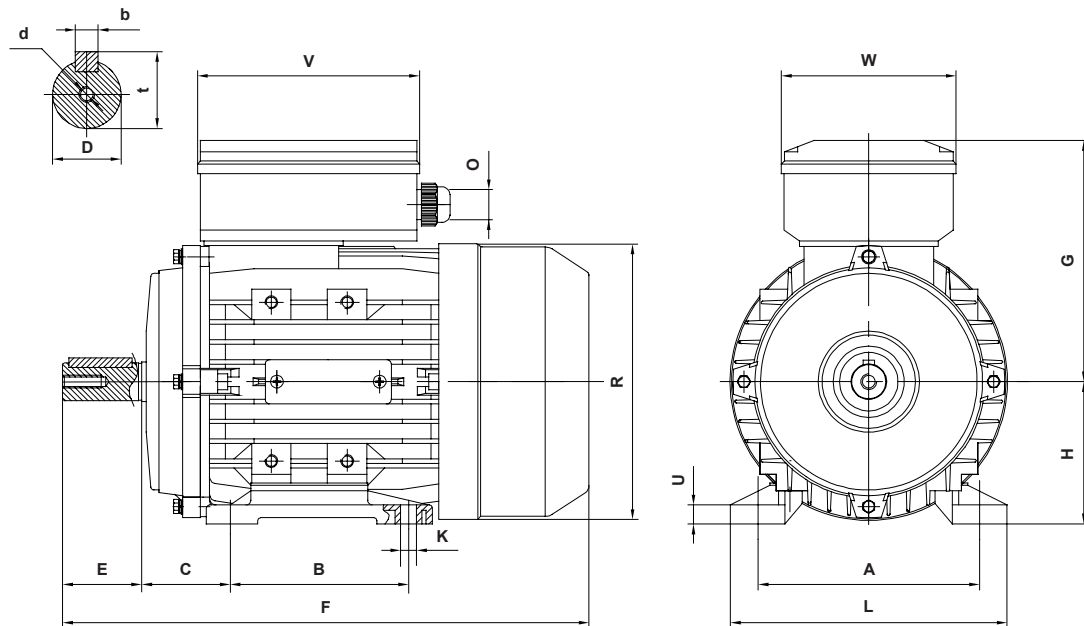
As flanges de acoplamento e os furos das polias para correias devem ter o furo com tolerância H7.

Na tabela 9 estão indicadas as tolerâncias admitidas para as diferentes dimensões.

Tabela 9

Symbole Símbolo Símbolo	Dimension Tamaño Dimensão (mm)	Écartement admissible Desviación admisible Desvio admissível (mm)
A,B	de 500 à 750 de 500 a 750 de 500 a 750	± 1.5
	de 750 à 1000 de 750 a 1000 de 750 a 1000	± 2.0
	> 1000	± 2.5
M		±1.0
H		- 1.0
E		- 0.5

<b>DIMENSIONI D'INGOMBRO B3</b> <span style="float: right;">IT</span>	<b>OVERALL DIMENSIONS B3</b> <span style="float: right;">EN</span>	<b>GESAMTABMESSUNGEN B3</b> <span style="float: right;">DE</span>
<b>DIMENSIONS D'ENCOMBREMENT B3</b> <span style="float: right;">FR</span>	<b>DIMENSIONES DE LA MÁQUINA B3</b> <span style="float: right;">ES</span>	<b>DIMENSÕES DE ESTORVO B3</b> <span style="float: right;">PT</span>



GRANDEZZA SIZE GRÖÖBE TAILLE TAMAÑO TAMANHO	N. Poli No.Poles Polenanzahl N. Pôles N.º polos N.º Pólos	QUOTA / DIMENSION / ABMESSUNG / NIVEAU / COTA / QUOTA																	
		A	B	C	D	d	E	F	G	H	K	L	O	R	U	V	W	b	t
56	2 - 4 - 6	90	71	36	9 j6	-	20	194	95	56	6	109	M16	114	7	73	73	3	10.2
63		100	80	40	11 j6	M4x0.7	23	221	100	63	7	120	M16	128	7	80	80	4	12.5
71		112	90	45	14 j6	M5x0.8	30	255	105	71	7	132	M20	142	11	80	80	5	16
80		125	100	50	19 j6	M6x1	40	292	135	80	10	162	M20	162	10	105	105	6	21.5
90S		140	100	56	24 j6	M8x1.25	50	337	137	90	9	175	M20	177	11	105	105	8	27
90L			125																
100L		150	140	63	28 j6	M10x1.5	60	386	147	100	12	199	M20 + M20	202	14	105	105	8	31
112M		190	140	70	28 j6	M10x1.5	60	393	165	112	11	220	M25 + M25	230	15	115	122	8	31
132S		216	140	89	38 k6	M12x1.75	80	493	185	132	11.5	253	M25 + M25	260	15	115	122	10	41
132M			178																
160M		254	210	108	42	M16x36	110	608	243	160	15	302	M32x1.5+ M25x1.5	312	20			12	45
160L			254					652											
180M		279	241	121	48	M16x36	110	720	265	180	15	350	M32x1.5+ M25x1.5	355	22			14	51,5
180L			279					770											
200L		318	305	133	55	M20x42	110	780	305	200	19	395	2-M36x2	397	25			16	59

dimensioni in mm  
dimensions en mm

overall dimensions in mm  
dimensiones en mm

Abmessungen in mm  
dimensões em mm

**DIMENSIONI D'INGOMBRO B5** IT

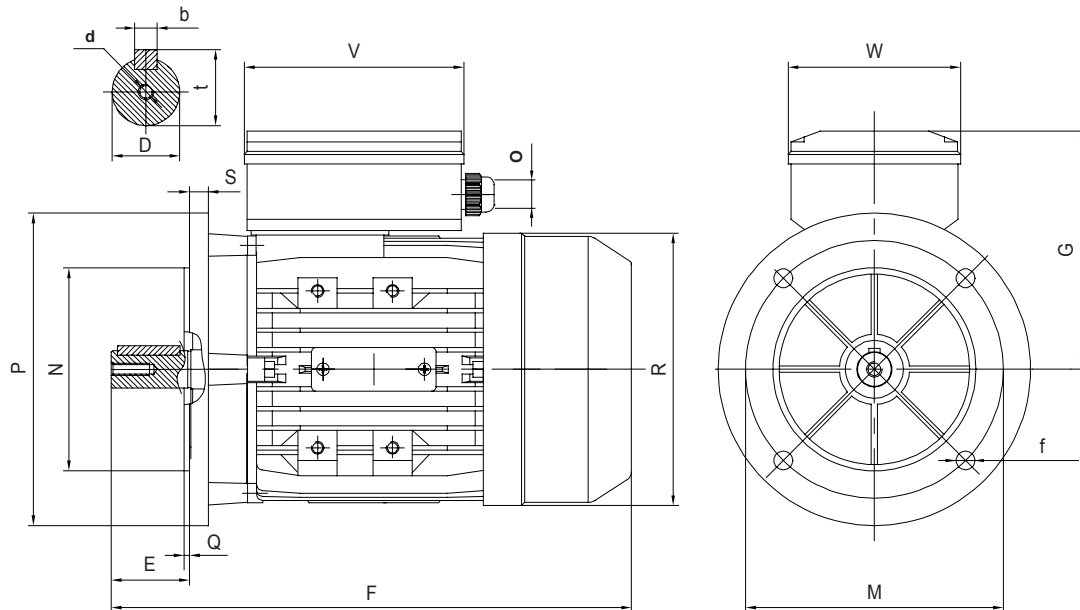
**OVERALL DIMENSIONS B5** EN

**GESAMTMESSUNGEN B5** DE

**DIMENSIONS D'ENCOMBREMENT B5** FR

**DIMENSIONES DE LA MÁQUINA B5** ES

**DIMENSÕES DE ESTORVO B5** PT



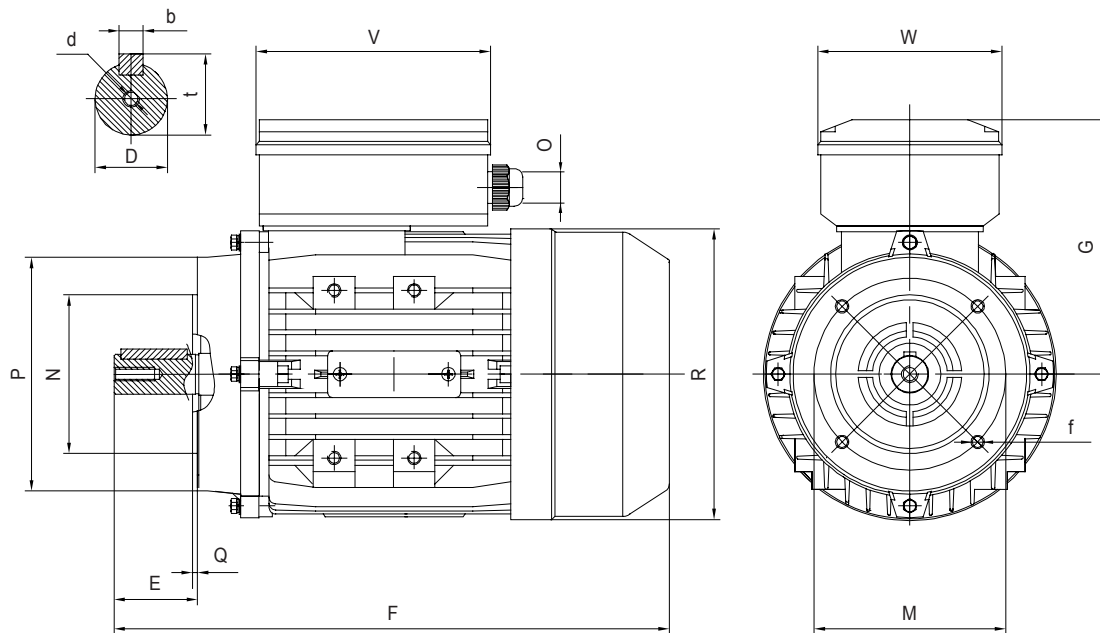
GRANDEZZA SIZE GRÖÖE Taille TAMAÑO TAMANHO	N. Poli No.Poles Polenanzahl N. Pôles N.º polos N.º Pólos	QUOTA / DIMENSION / ABMESSUNG / NIVEAU / COTA / QUOTA																	
		D	d	E	F	f	G	M	N	O	P	Q	R	S	V	W	b	t	
56	2 - 4 - 6	9j6	-	20	194	7	95	101.5	80j6	M16	120	2.5	114	9	73	73	3	10.2	
63		11j6	M4x0.7	23	220	10	100	115	95j6	M16	140	3	128	9	80	80	4	12.5	
71		14j6	M5x0.8	30	255	10	105	130	110j6	M20	160	3	140	9	80	80	5	16	
80		19j6	M6x1	40	292	12	135	165	130j6	M20	200	3.5	160	12	105	105	6	21.5	
90S		24j6	M8x1.25	50	337	12	137	165	130j6	M20	200	3.5	175	12	105	105	8	27	
90L		28j6	M10x1.5	60	386	15	147	215	180j6	M20 + M20	250	4	200	15	105	105	8	31	
100L		28j6	M10x1.5	60	393	14	165	215	180j6	M25 + M25	250	4	228	13	115	122	8	31	
112M		38k6	M12x1.75	80	493	15	185	265	230j6	M25 + M25	300	4	258	14	115	122	10	41	
132S		42	M16x36	110	608	19	243	300	250	M32x1.5+ M25x1.5	350	5	312	15				12	45
132M					652														
160M		48	M16x36	110	720	19	265	300	250	M32x1.5+ M25x1.5	350	5	355	15				14	51,5
160L					770														
180M		55	M20x42	110	780	19	305	350	300	2-M36x2	400	5	397	17				16	59
180L																			
200L																			

dimensioni in mm  
dimensions en mm

overall dimensions in mm  
dimensiones en mm

Abmessungen in mm  
dimensões em mm

<b>DIMENSIONI D'INGOMBRO B14</b> <span style="float: right;">IT</span>	<b>OVERALL DIMENSIONS B14</b> <span style="float: right;">EN</span>	<b>GESAMTABMESSUNGEN B14</b> <span style="float: right;">DE</span>
<b>DIMENSIONS D'ENCOMBREMENT B14</b> <span style="float: right;">FR</span>	<b>DIMENSIONES DE LA MÁQUINA B14</b> <span style="float: right;">ES</span>	<b>DIMENSÕES DE ESTORVO B14</b> <span style="float: right;">PT</span>



GRANDEZZA SIZE GRÖÖSE TAILLE TAMAÑO TAMANHO	N. Poli No.Poles Polenanzahl N. Póles N.º polos N.º Pólos	QUOTA / DIMENSION / ABMESSUNG / NIVEAU / COTA / QUOTA															
		D	d	E	F	f	G	M	N	O	P	Q	R	V	W	b	t
56	2 - 4 - 6	9 j6	-	20	194	M5	95	65	50 j6	M16	80	2.5	114	73	73	3	10.2
63		11 j6	M4x0.7	23	221	M5	100	75	60 j6	M16	90	2.5	128	80	80	4	12.5
71		14 j6	M5x0.8	30	255	M6	105	85	70 j6	M20	105	2.5	142	80	80	5	16
80		19 j6	M6x1	40	292	M6	135	100	80 j6	M20	120	3	162	105	105	6	21.5
90S		24 j6	M8x1.25	50	337	M8	137	115	95 j6	M20	140	3	177	105	105	8	27
90L																	
100L		28 j6	M10x1.5	60	386	M8	147	130	110 j6	M25 + M25	160	3.5	202	105	105	8	31
112M		28 j6	M10x1.5	60	393	M8	165	130	110 j6								
132S		38 k6	M12x1.75	80	493	M8	185	130	110 j6	M25 + M25	160	3.5	258	115	122	10	41

dimensioni in mm  
dimensions en mm

overall dimensions in mm  
dimensiones en mm

Abmessungen in mm  
dimensões em mm



## TENSIONE DI ALIMENTAZIONE IT

I motori SITI sono progettati per essere utilizzati sulla rete Europea 230/400 Volt +/- 10% - 50Hz e 400/690 +/- 10% - 50 Hz.

Questo significa che lo stesso motore può funzionare sulle seguenti reti ancora esistenti:

- 220/380 Volt +/- 5%
- 230/400 Volt +/- 10%
- 240/415 Volt +/- 5%
- 380/660 Volt +/- 5%
- 400/690 Volt +/- 10%
- 415/720 Volt +/- 5%

rispondendo ai requisiti richiesti dalle normative di numerosi paesi.

Gli stessi motori possono funzionare con frequenza a 60 Hz con differenze di prestazione e grandezze elettriche come descritto nella seguente tabella:

### Conversione da 50 a 60 Hz – Coefficienti moltiplicativi

## FEEDING VOLTAGE EN

The SITI motors are made to be used on European net system Volt 230/400 +/- 10% - 50Hz and Volt 400/690 +/- 10% - 50 Hz.

This means that the same motor can function on the following still:

- 220/380 Volt +/- 5%
- 230/400 Volt +/- 10%
- 240/415 Volt +/- 5%
- 380/660 Volt +/- 5%
- 400/690 Volt +/- 10%
- 415/720 Volt +/- 5%

corresponding to the requirements request by the rules of numerous countries.

The same motors can function with a frequency of 60 Hz with differences in performances and electrical sizes, as described on the following table:

### Conversion from 50 to 60 Hz – Multiplier coefficients

## NETZSPANNUNG DE

Die SITI Motoren sind für einen Betrieb im Europäischen Netz mit 230/400 Volt +/- 10% - 50Hz und 400/690 +/- 10% - 50 Hz konzipiert. Dies bedeutet, dass der Motor auch mit folgenden noch existierenden Netzen

- 220/380 Volt +/- 5%
- 230/400 Volt +/- 10%
- 240/415 Volt +/- 5%
- 380/660 Volt +/- 5%
- 400/690 Volt +/- 10%
- 415/720 Volt +/- 5%

in Erfüllung der Normen zahlreicher Länder in Betrieb genommen werden kann.

Die Motoren können bei einer Frequenz von 60 Hz mit den Leistungsunterschieden und elektrischen Größen gemäß nachfolgender Tabelle eingesetzt werden:

### Umwandlung von 50 auf 60 Hz – Multiplikationsfaktoren

Tensione di targa Plate tension Spannung am Datenschild 50Hz	Tensione di targa Plate tension Spannung am Datenschild 60Hz	Pn	In	Cn	giri/min rpm U/min	Ia/In	Ca/Cn	Cmax/Cn
230 +/- 10%	220 +/- 5%	1	1	0.83	1.2	0.83	0.83	0.83
230 +/- 10%	230 +/- 10%	1	0.95	0.83	1.2	0.83	0.83	0.83
230 +/- 10%	254 +/- 5%	1.15	1.02	0.96	1.2	0.93	0.93	0.93
230 +/- 10%	277 +/- 5%	1.2	1	1	1.2	1	1	1
400 +/- 10%	380 +/- 5%	1	1	0.83	1.2	0.83	0.83	0.83
400 +/- 10%	400 +/- 10%	1	0.95	0.83	1.2	0.83	0.83	0.83
400 +/- 10%	440 +/- 5%	1.15	1.02	0.96	1.2	0.93	0.93	0.93
400 +/- 10%	460 +/- 10%	1.15	1	0.96	1.2	0.96	0.96	0.96
400 +/- 10%	480 +/- 5%	1.2	1	1	1.2	1	1	1

#### Legenda:

Pn = potenza nominale  
In = corrente nominale  
Cn = coppia nominale  
Ia = corrente avviamento  
Ca = coppia avviamento  
Cmax = coppia massima

I motori SITI sono idonei al funzionamento alimentati da Inverter, sia con ventilazione naturale, sia con servoventilazione trifase disponibile a richiesta per l'intera gamma.

#### Legend:

Pn = rated power  
In = rated current  
Cn = rated torque  
Ia = starting current  
Ca = starting torque  
Cmax = maximum torque

The SITI motors are suitable to running with frequency converter, both with natural ventilation and three-phase forced ventilation, available upon request for the entire range of products.

#### Legende:

Pn = Nennleistung  
In = Nennstrom  
Cn = Nenndrehmoment  
Ia = Anzugsstrom  
Ca = Anzugsmoment  
Cmax = max. Drehmoment

Die SITI Motoren sind zu den Betrieb mit Frequenzumrichter geeignet, sowohl mit Selbstkühlung als auch mit Drehstrom-Fremdkühlung, die auf Anfrage für die gesamte Produktsortiment erhältlich ist.

## TENSION D'ALIMENTATION

FR

Les moteurs SITI sont conçus pour être utilisés sur le réseau Européen 230/240 Volts +/- 10% -50Hz et 400/690 +/- 10% - 50 Hz. Cela veut dire que le même moteur peut fonctionner sur les réseaux suivants encore existants :

- 220/380 Volts +/- 5%
- 230/400 Volts +/- 10%
- 240/415 Volts +/- 5%
- 380/660 Volts +/- 5%
- 400/690 Volts +/- 10%
- 415/720 Volts +/- 5%

respectant les conditions requises par les réglementations de nombreux pays.

Les mêmes moteurs peuvent fonctionner avec une fréquence à 60 Hz avec des différences de prestation et tailles électriques tel que décrit dans le tableau suivant :

### Conversion de 50 à 60 Hz - Coefficients multiplicatifs

## TENSION DE ALIMENTACIÓN

ES

Los motores SITI han sido diseñados para ser utilizados en la red europea 230/400 V +/- 10% -50 Hz y 400/690 +/- 10% - 50 Hz. Esto significa que el mismo motor puede funcionar en las siguientes redes todavía existentes:

- 220/380 V +/- 5%
- 230/400 V +/- 10%
- 240/415 V +/- 5%
- 380/660 V +/- 5%
- 400/690 V +/- 10%
- 415/720 V +/- 5%

respondiendo a los requisitos necesarios según las normativas de numerosos países.

Los mismos motores pueden funcionar con una frecuencia a 60 Hz con diferencias de prestación y tamaños eléctricos tal y como se describe en la siguiente tabla:

### Conversión de 50 a 60 Hz – Coeficientes multiplicadores

## TENSÃO DE ALIMENTAÇÃO

PT

Os motores SITI são projectados para serem utilizados na rede Europeia 230/400 Volt +/- 10% -50Hz e 400/690 +/- 10% - 50 Hz. Isto significa que o mesmo motor pode funcionar nas seguintes redes ainda existentes:

- 220/380 Volt +/- 5%
- 230/400 Volt +/- 10%
- 240/415 Volt +/- 5%
- 380/660 Volt +/- 5%
- 400/690 Volt +/- 10%
- 415/720 Volt +/- 5%

respondendo aos requisitos exigidos pelas normativas de numerosos países.

Os mesmos motores podem funcionar com frequência a 60 Hz com diferenças de prestação e grandezas eléctricas como descrito na seguinte tabela:

### Conversão de 50 a 60 Hz – Coeficientes multiplicadores

Tension de plaque Tensión de la placa Tensão mencionada na chapa 50Hz	Tension de plaque Tensión de la placa Tensão mencionada na chapa 60Hz	Pn	In	Cn	tours/min rev/min Rotações/min	Ia/In	Ca/Cn	Cmax/Cn
230 +/- 10%	220 +/- 5%	1	1	0.83	1.2	0.83	0.83	0.83
230 +/- 10%	230 +/- 10%	1	0.95	0.83	1.2	0.83	0.83	0.83
230 +/- 10%	254 +/- 5%	1.15	1.02	0.96	1.2	0.93	0.93	0.93
230 +/- 10%	277 +/- 5%	1.2	1	1	1.2	1	1	1
400 +/- 10%	380 +/- 5%	1	1	0.83	1.2	0.83	0.83	0.83
400 +/- 10%	400 +/- 10%	1	0.95	0.83	1.2	0.83	0.83	0.83
400 +/- 10%	440 +/- 5%	1.15	1.02	0.96	1.2	0.93	0.93	0.93
400 +/- 10%	460 +/- 10%	1.15	1	0.96	1.2	0.96	0.96	0.96
400 +/- 10%	480 +/- 5%	1.2	1	1	1.2	1	1	1

#### Légende :

Pn = puissance nominale  
In = courant nominal  
Cn = couple nominal  
Ia = courant démarrage  
Ca = couple démarrage  
Cmax = couple maximal

Les moteurs SITI sont appropriés au fonctionnement alimentés par convertisseur de fréquence, tant avec ventilation naturelle qu'avec servo-ventilation triphasée disponible sur demande pour toute la gamme.

#### Leyenda:

Pn = potencia nominal  
In = corriente nominal  
Cn = par nominal  
Ia = corriente de puesta en marcha  
Ca = par de puesta en marcha  
Cmax = par máximo

Los motores SITI son idóneos para el funcionamiento alimentados por inverter, bien con ventilación natural o bien con servoventilación trifásica disponible bajo solicitud para toda la gama.

#### Legenda:

Pn = potência nominal  
In = corrente nominal  
Cn = binário nominal  
Ia = corrente arranque  
Ca = binário arranque  
Cmáx = binário máximo

Os motores SITI são indicados para funcionarem com alimentação através Inverter, seja com ventilação natural, seja com servoventilação trifásica disponível, se requerido, para toda a gama.

## VENTILATORI AUSILIARI

IT

Tutti i motori serie H possono essere forniti con un sistema di ventilazione IC416. In tal caso viene installato un opportuno ventilatore interno al copri ventola opportunamente rinforzato. La ventilazione risulta pertanto indipendente dalla velocità di rotazione del motore stesso. Tale soluzione è particolarmente idonea per i motori alimentati da inverter.

## AUXILIARY FANS

EN

All the H line motors frame sizes can be supplied with cooling system IC 416 on request. In this case a proper fan is fitted inside the fan cover, suitably reinforced. Consequently the ventilation is independent of the rotation speed of the motor itself. This solution is particularly suitable for inverter supplied motors.

## FREMDLÜFTER

DE

Alle Motoren der Baureihe H können auf Anfrage mit einem Lüftungssystem IC 416 geliefert werden. In diesem Fall wird ein geeigneter Lüfter unter der ausreichend verstärkten Lüfterhaube eingebaut. Die Lüftung ist daher unabhängig von der Drehgeschwindigkeit des Motors. Diese Lösung eignet sich besonders für umrichter gespeiste Motoren.

Grandezza Size Größe	Ventilatore ausiliario monofase Single phase auxiliary fans type Fremdlüfter einphasig	Ventilatore ausiliario trifase Three phase auxiliary fans type Fremdlüfter dreiphasig
56	a richiesta / upon request / auf Anfrage	a richiesta / upon request / auf Anfrage
63	UF12AE	a richiesta / upon request / auf Anfrage
71	UF12AE	a richiesta / upon request / auf Anfrage
80	UF15PE	a richiesta / upon request / auf Anfrage
90	UF15PE	a richiesta / upon request / auf Anfrage
100	UF15PE	a richiesta / upon request / auf Anfrage
112	UF15PE	a richiesta / upon request / auf Anfrage
132	UF25GCE	a richiesta / upon request / auf Anfrage

Modello Model Model	Tensione nominale Rated voltage Nenn- Spannung	Frequenza Frequency Frequenz	Potenza applicata Input power Leistungs- aufnahme	Corrente nom. Rated current Nennstrom	Corrente a motore bloccato Locked current Anzugsstrom	Velocità Speed Drehzahl	Portata max aria Maximum air flow Luftdurchsatz		Pressione max Maximum Pressure Max. Druck		Rumore Noise Lauf- geräusch	Peso Weight Gewicht
	V	Hz	W	A	A	RPM	m <sup>3</sup> /min	CFM	mm H <sub>2</sub> O	inch H <sub>2</sub> O	dB	kg
UF12AE11	115V	50	15	0.21	0.28	2700	2.4	85	4.0	0.15	38	0.73
	60	13	0.17	0.24	3000	2.7	95	4.8	0.18	42		
UF12AE23	230V	50	16	0.11	0.14	2700	2.4	85	4.0	0.15	38	0.73
	60	14	0.09	0.12	3000	2.7	95	4.8	0.18	42		
UF15PE11	115V	50	36	0.51	0.62	2650	4.53	160	4.06	0.16	48	0.78
	60	33	0.42	0.54	2950	5.10	180	4.57	0.18	53		
UF15PE23	230V	50	36	0.24	0.29	2650	4.53	160	4.06	0.16	48	0.78
	60	33	0.20	0.25	2950	5.10	180	4.57	0.18	53		
UF25GCE11-H	115V	50	36	0.31	0.54	1400	13	460	8.0	0.32	52	1.4
	60	39	0.30	0.53	1600	15.5	550	10.8	0.40	55		
UF25GCE23-H	230V	50	36	0.170	0.31	1400	13	460	8.0	0.32	52	1.4
		60	39	0.160	0.30	1600	15.5	550	10.8	0.40	55	

**VENTILATEURS AUXILIAIRES**
**FR**

Tous les moteurs série H peuvent être fournis avec un système de ventilation IC416.

Dans ce cas, on installe un ventilateur opportun dans le couvercle du ventilateur adéquatement renforcé.

La ventilation s'avère donc indépendant de la vitesse de rotation du moteur même. Cette solution est particulièrement appropriée pour les moteurs alimentés par convertisseur de fréquence.

**VENTILADORES AUXILIARES**
**ES**

Todos los motores de la serie H pueden suministrarse con un sistema de ventilación IC416. En tal caso se instala un correspondiente ventilador interno en la cubierta del impulsor oportunamente reforzado.

La ventilación resulta por lo tanto independiente de la velocidad de rotación de propio motor. Dicha solución es particularmente idónea para los motores alimentados por inverter.

**VENTILADORES AUXILIARES**
**PT**

Todos os motores série H podem ser fornecidos com um sistema de ventilação IC416. Nesse caso, é instalado um apropriado ventilador interno ao protector da ventoinha oportunamente reforçado.

A ventilação resulta, portanto, independente da velocidade de rotação do próprio motor. Essa solução é particularmente indicada para os motores alimentados através inverter.

Taille Tamaño Tamanho	Ventilateur auxiliaire monophasé Ventilador auxiliar monofásico Ventilador auxiliar monofásico	Ventilateur auxiliaire triphasé Ventilador auxiliar trifásico Ventilador auxiliar trifásico
56	sur demande / bajo pedidoonly / se requerido	sur demande / bajo pedidoonly / se requerido
63	UF12AE	sur demande / bajo pedidoonly / se requerido
71	UF12AE	sur demande / bajo pedidoonly / se requerido
80	UF15PE	sur demande / bajo pedidoonly / se requerido
90	UF15PE	sur demande / bajo pedidoonly / se requerido
100	UF15PE	sur demande / bajo pedidoonly / se requerido
112	UF15PE	sur demande / bajo pedidoonly / se requerido
132	UF25GCE	sur demande / bajo pedidoonly / se requerido

Modèle Modelo Modelo	Tension nominale Tensión nominal Tensão nominal	Fréquence Frecuencia frequência	Puissance appliquée Potencia aplicada Potência aplicada	Courant nom. Corriente nom. Corrente nom.	Courant à moteur bloqué Corriente con motor bloqueado Corrente com motor bloqueado	Vitesse Velocidad Velocidade	Débit max air Capacidad de carga máx. aire Capacidade máx. ar		Pression max Presión máx. Pressão máx		Bruit Ruido Ruído	Poids Peso Peso
	V						Hz	W	A	A		
UF12AE11	115V	50	15	0.21	0.28	2700	2.4	85	4.0	0.15	38	0.73
	60	13	0.17	0.24	3000	2.7	95	4.8	0.18	42		
UF12AE23	230V	50	16	0.11	0.14	2700	2.4	85	4.0	0.15	38	0.73
	60	14	0.09	0.12	3000	2.7	95	4.8	0.18	42		
UF15PE11	115V	50	36	0.51	0.62	2650	4.53	160	4.06	0.16	48	0.78
	60	33	0.42	0.54	2950	5.10	180	4.57	0.18	53		
UF15PE23	230V	50	36	0.24	0.29	2650	4.53	160	4.06	0.16	48	0.78
	60	33	0.20	0.25	2950	5.10	180	4.57	0.18	53		
UF25GCE11-H	115V	50	36	0.31	0.54	1400	13	460	8.0	0.32	52	1.4
	60	39	0.30	0.53	1600	15.5	550	10.8	0.40	55		
UF25GCE23-H	230V	50	36	0.170	0.31	1400	13	460	8.0	0.32	52	1.4
		60	39	0.160	0.30	1600	15.5	550	10.8	0.40	55	