

THERMOVAL®

THERMOVAL УКРАИНА

ул. Киевская, 16/702
г. Винница
тел: +38 (097) 000 99 43
e-mail: vinteplo2015@gmail.com

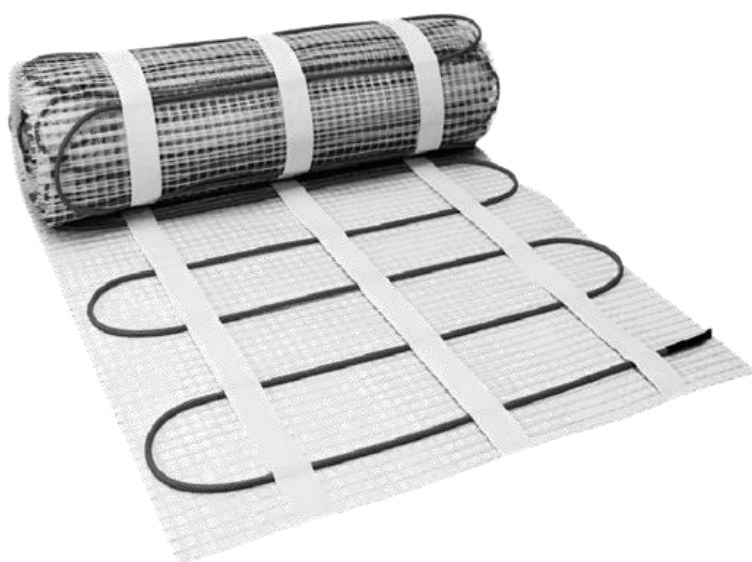
www.thermoval.in.ua

www.vinteplo.in.ua

ЭЛЕКТРИЧЕСКИЙ «ТЕПЛЫЙ ПОЛ»

НАГРЕВАТЕЛЬНЫЕ МАТЫ

инструкция монтажа



PROFESSIONAL   ISO 9001 CE



Внимание: Прочитайте инструкцию перед началом монтажных работ.

Содержание:

Преимущества напольного отопления THERMOVAL ®	стр. 1
Общие замечания.....	стр. 2
Основные принципы монтажа.....	стр. 2
- Зоны безопасности в ванной комнате.....	стр. 3
- Дополнительные рекомендации.....	стр. 3
- Иллюстративное сечение пола	стр. 4
Этапы монтажа напольного отопления	стр. 5
Технические характеристики	стр. 7
- Таблица сопротивлений нагревательных матов	стр. 7
Схема укладки нагревательного мата	стр. 7

Уважаемые покупатели!

Благодарим Вас за покупку нагревательного мата **TM THERMOVAL**®.

Мы прилагаем все усилия, чтобы наши продукты соответствовали самому высокому качеству. Мы заверяем Вас, что Вы получите максимальный комфорт от использования «теплого пола».

Преимущества напольного отопления **THERMOVAL®**

В современном строительстве, которое характеризуется наличием хорошей теплоизоляции, нагревательные маты и кабель часто используются в качестве единственного или основного отопления дома или квартиры. В старых менее изолированных зданиях, ЭСО могут быть хорошим дополнением к основному отоплению. Электрическое отопление пола имеет много неоспоримых преимуществ:

- **ПРОСТОТА МОНТАЖА** – установка системы легкая, быстрая и не затратная.
- **КОМФОРТНАЯ ЭКСПЛУАТАЦИЯ** – подогрев пола обеспечивает оптимальное и «здоровое» распределения температуры в комнате ("теплые ноги - холодная голова"). Использование ограничивается установкой соответствующих значений в контроллере температуры.
- **БЕЗОПАСНОСТЬ** – кабель экранирован по всей длине. Соединение проводов через выключатель дифференциального тока исключает любые угрозы.
- **НИЗКАЯ СТОИМОСТЬ** – электрический «теплый пол» имеет не высокую стоимость, и позволяет снизить эксплуатационные расходы (особенно при использовании программируемого контроллера и зонных счетчиков электрической энергии).
- **ЭСТЕТИКА** – установка полностью скрыта.
- **УВЕЛИЧЕНИЕ ФАКТИЧЕСКОЙ ПОВЕРХНОСТИ И ОБЪЕМА ПОМЕЩЕНИЙ** из-за отсутствия нагревательных приборов (радиаторов отопления).
- **ЭКОЛОГИЧНОСТЬ** – электроэнергия считается экологически чистой энергией.
- **ТЕХНИЧЕСКОЕ ОБСЛУЖИВАНИЕ** – данная система в нем не нуждается.
- **ГАРАНТИЯ – 10 лет.**

Использование прямого нагрева пола подходит для большинства областей.

Система напольного отопления состоит из двух основных компонентов: нагревательный мат и электронный контроллер (термостат), датчик, установленный в плоскости нагревательного кабеля, измеряет температуру пола. Мат включается или выключается контроллером в зависимости от заданной температуры. Регулятор температуры обеспечивает эффективное использование энергии, поскольку он реагирует на тепло от других источников: солнечной радиации, освещения, тепловыделение лицами, присутствующими в помещении. Термостаты с механическим регулированием только обеспечивают стабильную температуру пола. В программируемых контроллерах можно оптимизировать потребление энергии путем изменения температуры в зависимости от времени суток, и автоматическим выключением в указанное пользователем время.

Общие замечания

Данное руководство охватывает основы использования матов **серии TV** марки **THERMOVAL®**, которые монтируются в клей для нагрева полов с керамической поверхностью. Использование этих матов для других поверхностей также возможно, при условии установки их в бетонную смесь.

Монтаж нагревательных матов может производиться только компетентным, квалифицированным специалистом.

После того, как система отопления установлена и запущена, установщик должен предоставить пользователю исполнительную документацию с инструкциями по установке и эксплуатации, а также сделать записи в гарантийном талоне (3 измерения сопротивления нагревательного кабеля и изоляции и точного чертежа, показывающий расположение различных элементов системы).

- Инструкции с правильно заполненной гарантией и точным эскизом отопительной схемы при смене места жительства должна быть передана новому собственнику или пользователю помещения.
- В документации должны быть отмечены те зоны в помещениях, в которых были уложены нагревательные маты, место установки напольного датчика температуры, а также размещена наклейка с указанным значением сопротивления нагревательных кабелей.
- Необходимо проверить, обеспечивает ли существующая электропроводка соответствующую безопасность (А).
- Рекомендуется оставить полосу вдоль стен не менее 10 см, которая не нагревается. В соответствии с действующими правилами нагревательные маты не могут быть установлены в области противопожарной защиты.
- При установке нагревательных матов в ванных комнатах должно быть оставлено свободное пространство, необходимое для установки санитарно-технических приборов (ванны, душевые, туалеты и т.д.)
- В месте установки нагревательных матов не должна быть установлена мебель, примыкающая ко всей поверхности пол, стационарных строительных элементов и оборудования.
- Зоны в неотапливаемых помещениях следует учитывать при проектировании системы. В районах, где установлены нагревательные маты, не используйте штифты и закладные утопленные в полу для монтажа унитазов, душевых кабин и т.д.
- Недопустимо использовать плитку для пола толщиной более 10 мм, так как это может привести к перегреву основного отопления.
- Наклейка, содержащая данные об установленном в полу отоплении должна находиться в легко доступном месте.



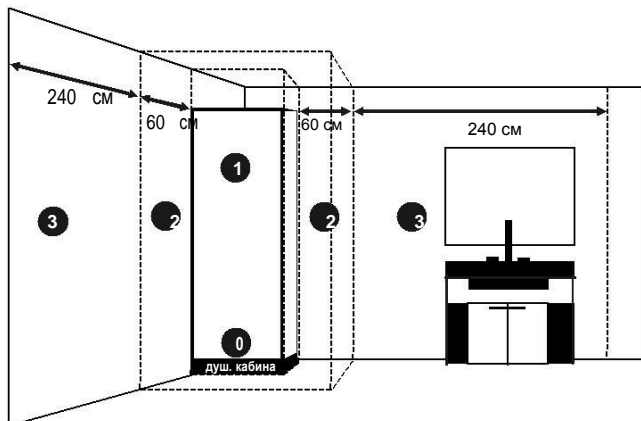
Внимание: выполнение приведенных выше условий установки и эксплуатации, необходимо для положительного рассмотрения возможных претензий в период действия гарантии!

Основные принципы монтажа

- **Ни в коем случае нельзя обрезать нагревательные маты.**
- Запрещается подавать питание на нагревательный кабель через розетку, только на постоянной основе, через коробку установочную.
- Для крепления мата запрещается использовать гвозди или другие металлические предметы.
- Основание, на котором будет уложен мат нагревательный, должно быть очищено и выровнено, бетонные поверхности (а также старые) - грунтуют.
- Не устанавливайте мат при температуре ниже 5°C.
- Избегайте соединять куски силовых кабелей. Однако, если это неизбежно, то должно быть сделано аккуратно и плотно.
- При укладке нагревательных матов, необходимо как можно чаще проверять прибором их сопротивление (изоляции), чтобы выявить возможные повреждения. Допустимая погрешность результатов измерений от – 5% до +10%.
- Участки нагревательного мата не могут соприкасаться или перекрывать друг друга.
- В процессе монтажа следует использовать только в обувь на резиновых подошвах, и избегать ходить по проводам.

Основные принципы монтажа

Зоны безопасности в ванной комнате



ДСТУ четко определяют зоны безопасности в санузлах и ванных комнатах.

Помните, чтобы строго следовать правилам по установке электрических приборов в этих помещениях:

Зона 0 - Не устанавливайте нагревательный мат и терморегулятор!

Зона 1 - Не устанавливайте нагревательный мат и терморегулятор!

Зона 2 - Устанавливайте только нагревательные маты.

Зона 3 - Можно установить нагревательный мат и регулятор температуры со степенью защиты IP 21.

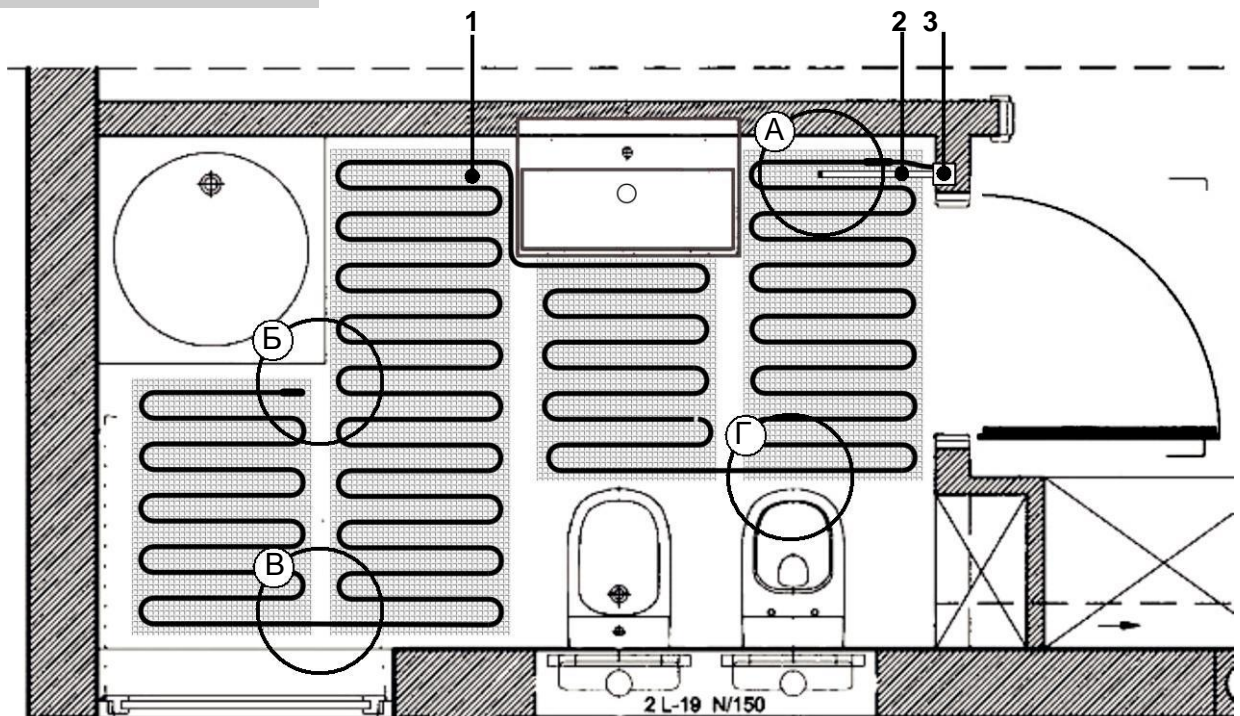


ВНИМАНИЕ ! Строго соблюдайте правила установки электрического оборудования в ванных комнатах и санузлах

Дополнительные рекомендации

Основные элементы электрического теплого пола

1. Нагревательный мат
2. Датчик температуры
3. Терморегулятор



А - Защитная трубка датчика пола направляется в полу, параллельно соседним греющим кабелям, а ее конец расположен в середине ширины нагревательного мата.

Б - Сохранены безопасные расстояния от фиксированной установки ванны.

В - Пример правильного изменения направления укладки мата, путем вырезывания сетки-основы.

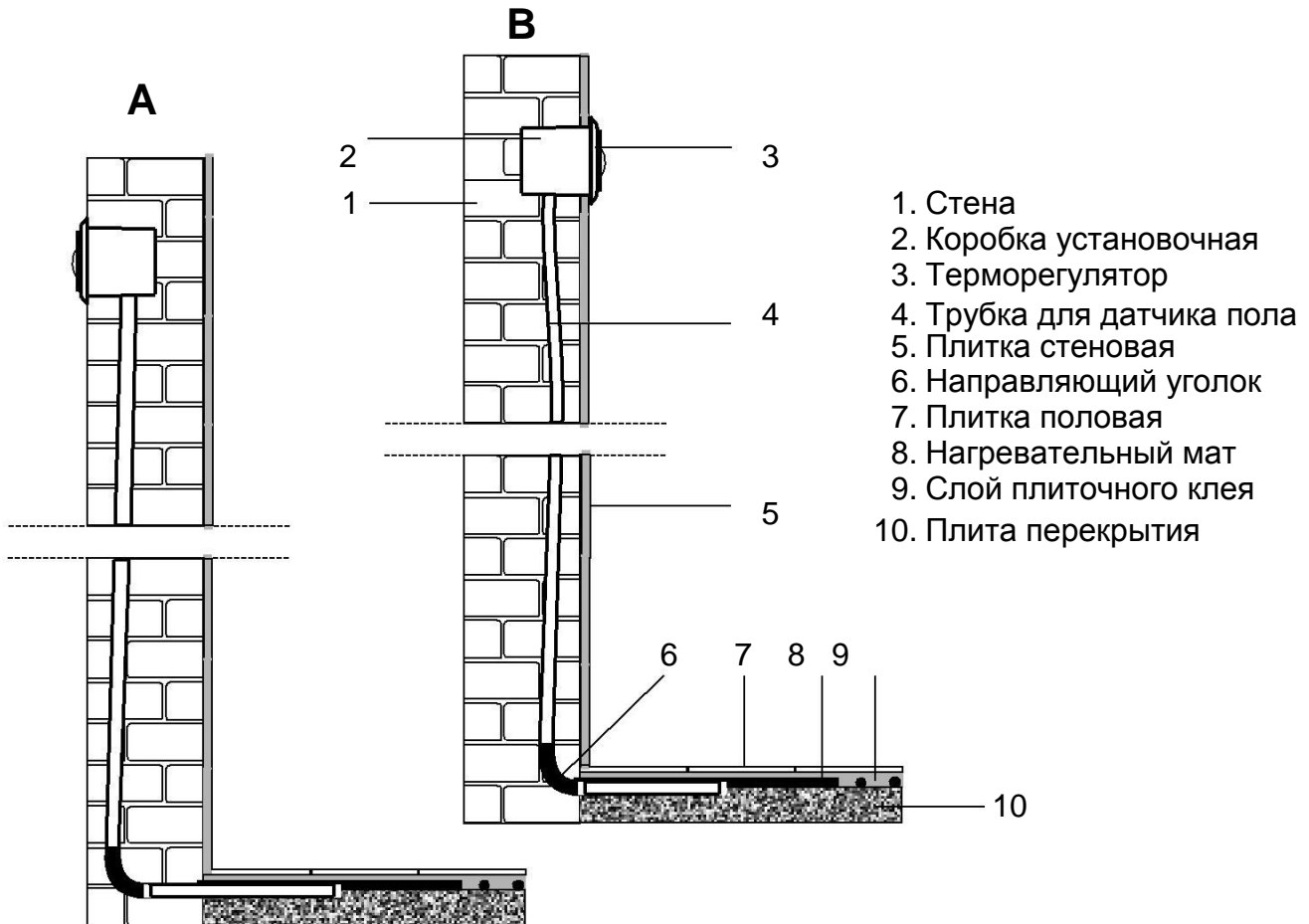
Г - Сохранено безопасное расстояние от санитарно-технических приборов и оборудования.

Соблюдение приведенных выше советов уберезет Вас от основных ошибок, которые часто совершаются во время установки системы электрического теплого пола.

Дополнительные рекомендации

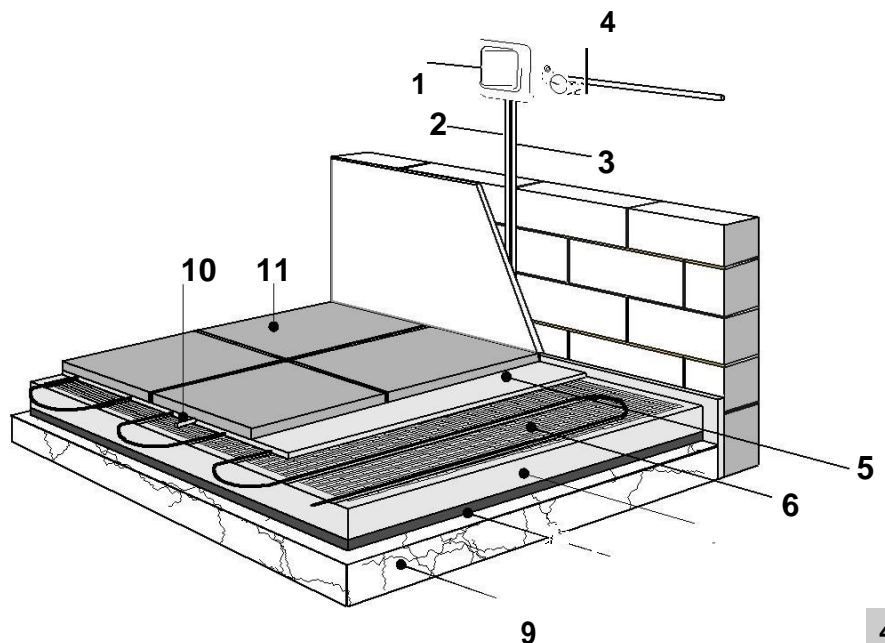
На том же примере ванной комнаты представляем два варианта установки регулятора температуры и различные прокладки трубки для датчика теплого пола.

- A.** Регулятор установлен за пределами ванной комнаты, трубка датчика выводится в наружной стене вниз, а затем через отверстие введена в пространство нагревательного мата на полу ванной комнаты.
- B.** Регулятор устанавливается на стене в ванной комнате. В этом случае трубка ведется через канал, высеченный в стене и теплом полу ванной комнаты.

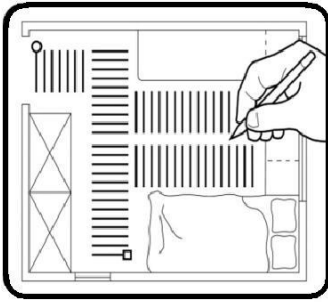


Иллюстративное сечение пола

1. Терморегулятор
2. Трубка полового датчика температуры
3. Трубка силового кабеля питания мата
4. Линия питания ~ 220 В
5. Слой плиточного клея
6. Нагревательный мат
7. Стяжка
8. Теплоизоляция
9. Перекрытие
10. Окончание трубки полового датчика
11. Плитка половая



Этапы монтажа напольного отопления



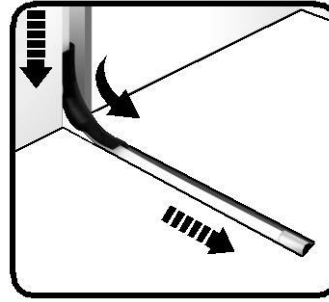
1 Проект

Это важный этап, который облегчает монтаж системы обогрева и в то же время создает один из исполнительных документов для будущего пользователя.

К фактической поверхности нагрева, выберите соответствующий продукт. Зная размеры мата: (ширина – длина) Вы можете спроектировать их

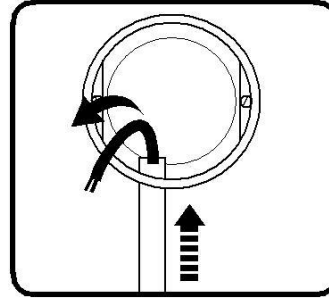
размещение. Таким образом разработанный проект, отлично облегчает монтаж.

В проекте выберите место для установки электрической коробки, датчика теплого пола, и линию питания системы. Соответственно составленного проекта с помощью мела, карандаша или пера, вычислите место установки электрической коробки, регулятора и место подсоединения датчика.

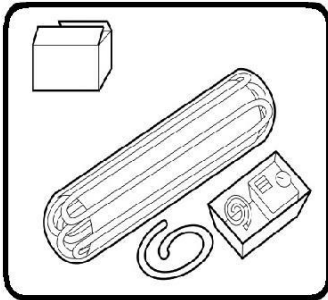


Трубку датчика теплого пола на заводе сворачивают калачиком. Ее нужно выпрямить, отогнув в противоположном направлении к радиусу изгиба.

Установите датчик температуры пола в защитную трубку так, чтобы его конец пришел к заглушенному концу трубки. На трубку наденьте направляющий уголок и встройте его в монтажном канале.

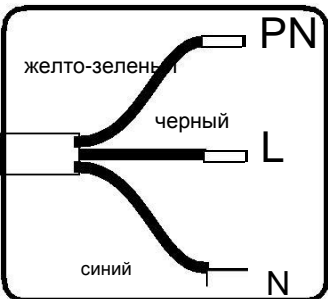


Открытый конец трубки с выступающим проводом датчика теплого пола введите в монтажную коробку.



2 Подготовка к работам

Извлеките продукты из упаковки, распакуйте из защитных пленок и подготовьте к монтажу.



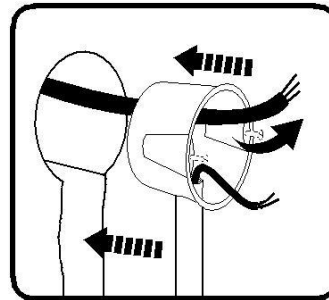
Каждый мат оснащен кабелем черного цвета, так называемый жгут питания.

В матах, работающих с односторонним питанием жгут питания состоит из трех проводов:

L - черный цвет, это фазный провод
N - синий цвет, это кабель нейтральный

PN - цвет желто-зеленый, экран заземления

В матах с двухсторонним питанием находятся два кабеля питания расположенные по одному на концах мата. Каждый кабель имеет один из проводов питания и экран заземления.



Введите в коробку предварительно подведенное питание - провод от электрической домашней сети. Встройте коробку в заранее подготовленное отверстие.

Поместите конец трубки в коробку так, чтобы торчала примерно на 5 мм.

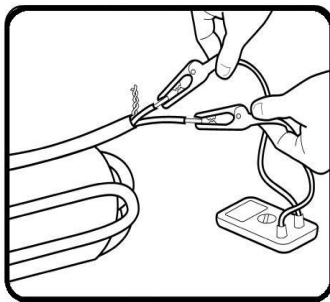
Будьте осторожны, разрезая защитную трубку, не повредите провод датчика пола!



Поверхность пола, предназначенная для монтажа, должна быть предварительно выровнена. С поверхности удалите все выступы и острые края, торчащие из структуры пола.

Удалить любые загрязнения с помощью щетки или пылесоса.

Обработайте поверхность пола грунтовкой.

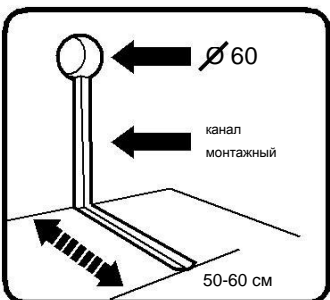


Первое измерение сопротивления

Измерения сопротивления нагревательного мата, производится путем подключения к измерителю электрических кабелей черного (L) и голубого (N).

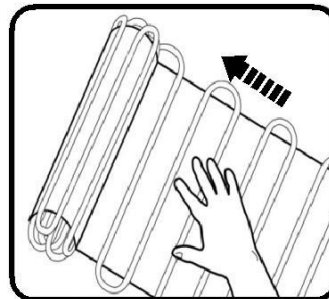
С помощью измерителя проверьте сопротивление нагревательного мата с нагревательным элементом.

Результаты измерения занесите в гарантийный талон.



Подготовка помещения

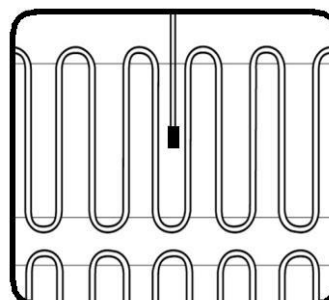
В указанном ранее месте, с помощью дрели или других доступных инструментов, просверлите отверстие под коробку электрическую 60. Затем просверлите канал такой ширины, чтобы поместить трубку датчика температуры. Канал должен проходить от отверстия в стене, предназначенного для коробки по прямой линии и под прямым углом к полу, а затем на полу на расстоянии около 50 - 60 см. На плоскости стены следует расширить канал так, чтобы разместить дополнительно трубку (кожух) с кабелем от нагревательного мата.



4 Укладка нагревательного мата

Мат нагревательный имеет сетку из стекловолокна, которая требует предварительного распрямления, перед установкой на полу.

Для этого разверните мат и выпрямите его. Оставьте мат выпрямленным на время около 1 часа.



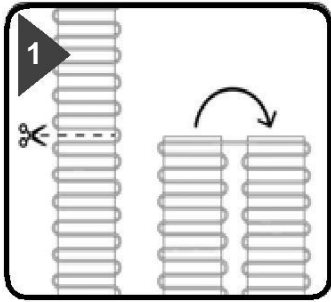
Начните укладку (установку) мата на полу, пользуясь составленным ранее проектом.

Обратите особое внимание на правильное положение мата в месте установки датчика теплого пола!

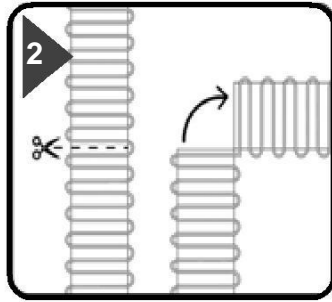
Трубка для напольного датчика температуры должна находиться между двумя соседними участками нагревательного кабеля мата.

На этом этапе очень важно, чтобы расстояние от датчика до соседних кабелей были одинаковые.

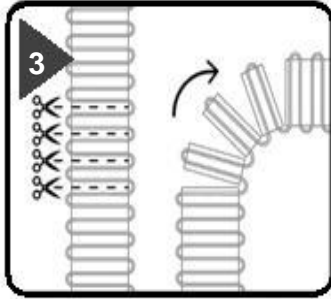
Во время укладки (установки) мата на полу, может возникнуть необходимость его поворота. Предлагаем три способа поворота нагревательного мата.



Загнутый параллельно.



Загнутый под прямым углом.



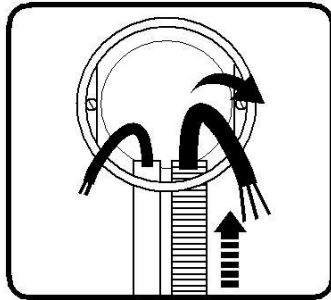
Загнутый по окружности.

**⚠ ВНИМАНИЕ !
НЕЛЬЗЯ СОКРАЩАТЬ
МАТЫ !**

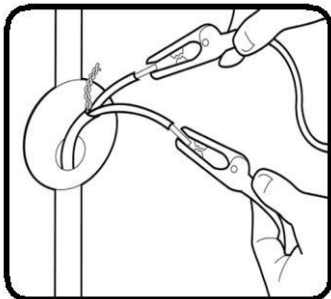
В каждом из приведенных примеров для загиба мата требуется резать только сетку-основу.



После укладки мата на указанной поверхности, введите кабель в защитную трубку (кожух), а затем, используйте расширенный монтажный канал на стене, для подвода трубки с проводами к коробке. Введите трубку с кабелем питания мата внутрь коробки, и соответствующим образом обрежьте.

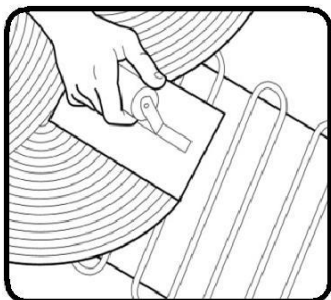


Выполните второй контрольный замер сопротивления нагревательного мата. Результат измерения занесите в гарантийный талон.

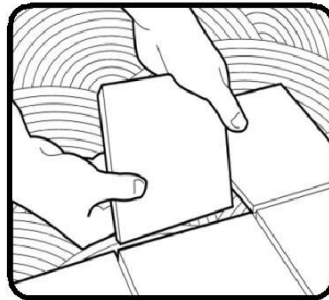


5 Герметизация мата

После укладки мата на полу в соответствии с подготовленным проектом, равномерно распределите клей для плитки (раствор), по всей поверхности закрывая провода отопления. После первоначального герметизирующего слоя клея (раствора) дайте системе высохнуть в течение 24 часов.



Внимание: Используйте только растворы одобренные для систем напольного отопления. Эта информация должна быть предоставлена производителем на упаковке. Для нанесения и выравнивания раствора используйте только кельмой из пластика. Не используйте металлический шпатель, потому что Вы можете повредить изоляцию нагревательного кабеля!



6 Укладка плитки

Монтаж покрытия из плитки или керамогранита требует особой точности и осторожности.

Плитки следует укладывать на слой клея, не превышающего толщины: 5 - 7 мм.

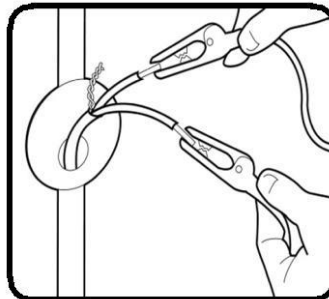
Внимание: Не используйте для чистки швов острые предметы, так как таким образом можно легко перерезать кабели матов.

Внимание: запрещается хранить, резать или ломать плитки непосредственно на полу с нагревательным матом.

Перечисленные действия выполнять за пределами проводимых монтажных работ!

Внимание: Не ходите прямо по поверхности с установленным нагревательным матом! С этой целью следует применять защиту в виде чередующихся плит пенопласта или листы толстого картона.

После укладки плитки и высыхания клея, сделайте третий, финальный контрольный замер сопротивления нагревательного мата.



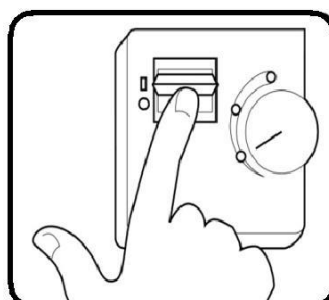
Результаты измерения, занесите в гарантийный талон.

После этого и высыхания пола, можно приступать к дальнейшим отделочным работам.

7 Подключение терморегулятора

В коробке скрытого монтажа, к которой подведены кабель питания, кабель нагревательного мата и кабель напольного датчика температуры, установите регулятор температуры.

Монтаж выполните в соответствии с инструкцией, входящий в комплект терморегулятора.



8 Первый запуск

Первый полноценный запуск системы напольного отопления должен произойти по истечении минимум 21 дня от даты монтажа напольной плитки.

Это время, необходимое для достижения полной твердости клея, в котором утоплен нагревательный мат.

Помните, что во время первого запуска необходимо в течение 2 - 3 дней постепенно поднимать температуру в полу, начав процесс от уровня +18 °C. Это важное действие, позволяет правильно сформировать адгезионный слой клея.

Технические характеристики

Напряжение питания	~ 230 В ⁺ +/- 15% 50/60 Гц
Ширина мата	48 см
Длина мата	= площадь м ² x 2
Толщина мата	2,5; 3,0; 3,5 мм
Установленная мощность	120, 160, 170 Вт/м ²
Изоляция нагревательных жил	FER
Степень защиты	II
Питание	одностороннее или двухстороннее
Основание (сетка) - цвет	стекловолокно - белый
Длина кабеля питания	3 м.п.

Таблица сопротивлений нагревательных матов при температуре: + 25⁰ С

120Вт/м²		160Вт/м²		170Вт/м²	
нагрев. мат:	120Вт - 441 Ом	нагрев. мат:	160 Вт - 331 Ом	нагрев. мат:	170Вт - 311 Ом
нагрев. мат:	180Вт - 294 Ом	нагрев. мат:	240 Вт - 220 Ом	нагрев. мат:	255Вт - 207 Ом
нагрев. мат:	240Вт - 220 Ом	нагрев. мат:	320 Вт - 165 Ом	нагрев. мат:	340Вт - 156 Ом
нагрев. мат:	360Вт - 147 Ом	нагрев. мат:	480 Вт - 110 Ом	нагрев. мат:	425Вт - 124 Ом
нагрев. мат:	480Вт - 110 Ом	нагрев. мат:	640 Вт - 83 Ом	нагрев. мат:	510Вт - 104 Ом
нагрев. мат:	600Вт - 88 Ом	нагрев. мат:	800 Вт - 66 Ом	нагрев. мат:	680Вт - 78 Ом
нагрев. мат:	720Вт - 73 Ом	нагрев. мат:	960 Вт - 55 Ом	нагрев. мат:	850Вт - 62 Ом
нагрев. мат:	840Вт - 63 Ом	нагрев. мат:	1120 Вт - 47 Ом	нагрев. мат:	1190 Вт - 44 Ом
нагрев. мат:	960Вт - 55 Ом	нагрев. мат:	1280 Вт - 41 Ом	нагрев. мат:	1360 Вт - 39 Ом

Место для схемы системы отопления «теплый пол»