

# ЩА.С1

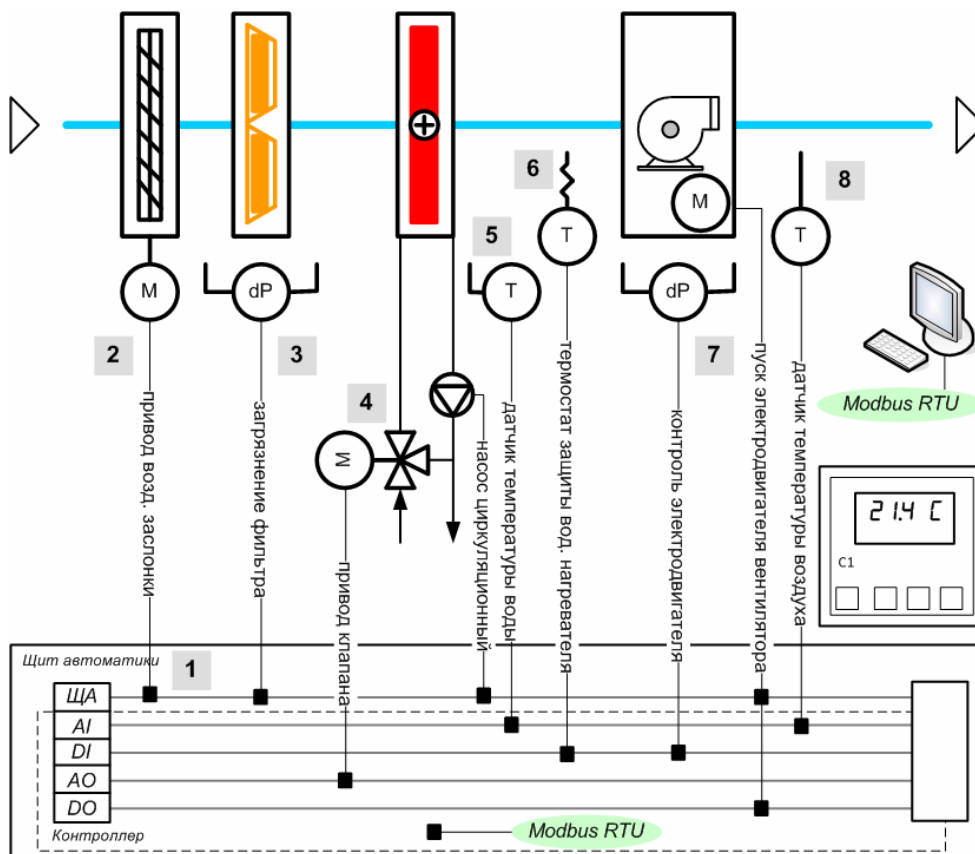
Щит автоматики  
для приточной установки  
вентиляции воздуха  
с водяным нагревателем



## Функции системы автоматики

- регулирование температуры воздуха по датчику температуры на выходе установки или в помещении
- регулирование температуры приточного воздуха при помощи водяного нагревателя с 3-х ходовым клапаном
- защита от размораживания водяного нагревателя по сигналу термостата
- защита от размораживания водяного нагревателя в дежурном режиме по датчику температуры воды на обратном трубопроводе
- контроль загрязнения воздушного фильтра
- контроль обрыва ремня вентилятора
- задание и изменение параметров контроллера по паролю
- индикация температур, уставок и режимов на панели контроллера
- контроллер C1-M (СОЛИТОН)
- интерфейс для дистанционного управления и подключения в систему диспетчеризации здания (Modbus RTU)

## Функциональная схема



## Комплектующие

Щит металлический или пластиковый (по заказу)

Комплектующие от известных производителей - ABB, Lovato, Legrand, Moeller, Schneider Electric

Характеристики пускозащитного оборудования электродвигателей - по техническому заданию

Датчики, сигнализаторы, клапаны, приводы поставляются в комплекте по дополнительному заказу

## Рекомендуемое оборудование автоматики

Обознач. на схеме	Краткое описание	Тип	Производитель
1	Щит автоматики с контроллером	ЩА.С1	СОЛИТОН
2	Привод воздушной заслонки с возвратом	DT060S, BT060S, ST060S (*)	NEP
3	Сигнализатор перепада давления воздуха	CPS 450	Produal
4	Привод регулирующего клапана /клапан	AM000/Vxx, AM060/Vxx (*)	NEP
5	Датчик температуры воды накладной	WTS-L	СОЛИТОН
6	Термостат капиллярный	O16-H8923	Ranco
7	Сигнализатор перепада давления воздуха	CPS 450	Produal
8	Датчик температуры воздуха для воздухопроводов	DTS200-L	СОЛИТОН

(\*) Выбор оборудования зависит от производительности установки