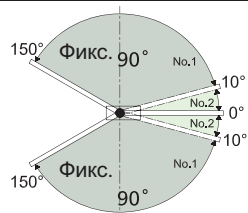


ФУНКЦИИ

MODEL NO.		Шир. Дверей	Вес дверей	Макс. угол откр.
PDC100	БЕЗ ФИКС	1000 мм	100 кг	150°
PDC100-S	ФИКС (90°)			90°

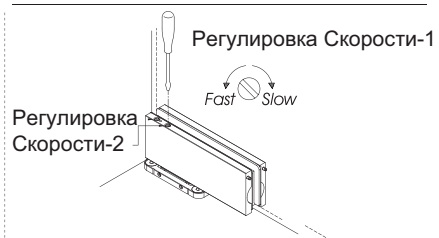
# 1

Маятниковые двери



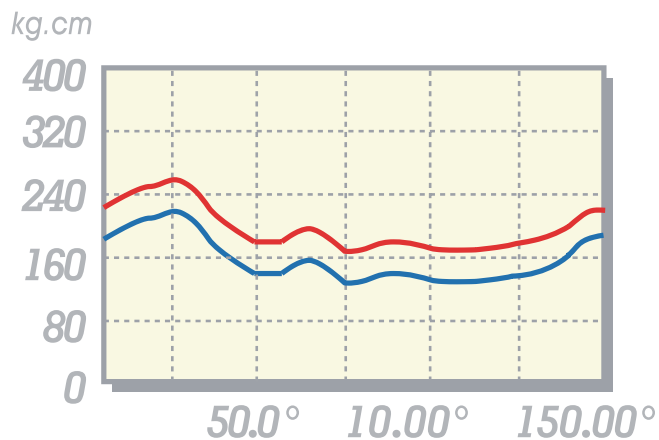
# 2

Регулировка Скорости  
(150° ~ 10°)  
(10° ~ 0°)

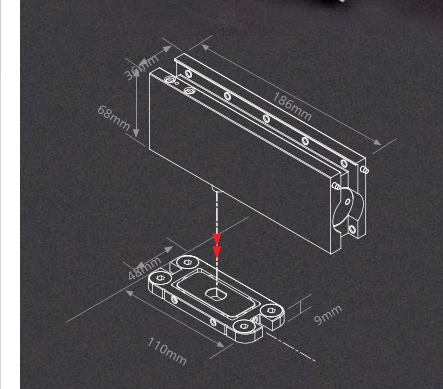
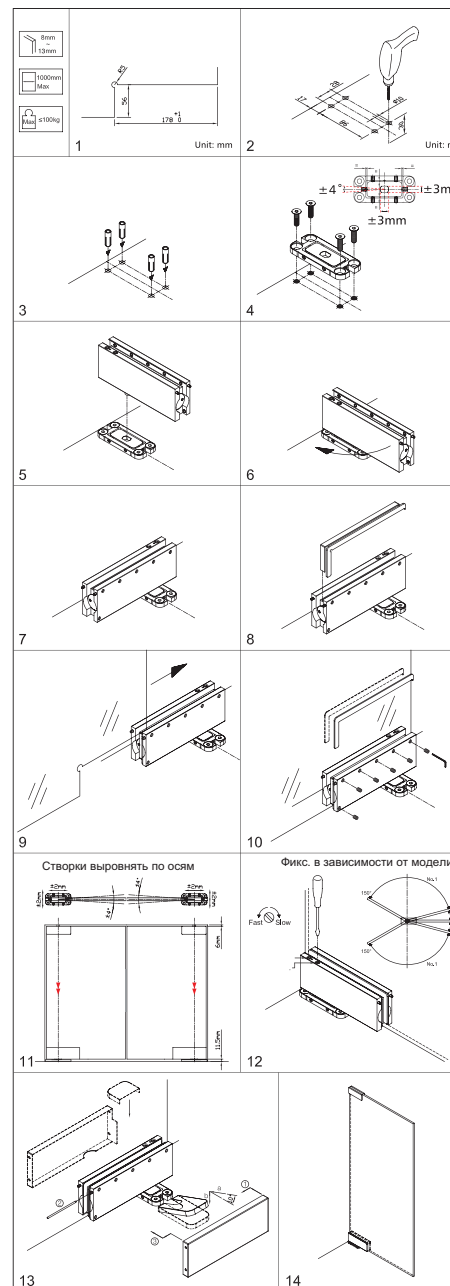


# 3

Высокое КПД - до 70% с кулачковой технологией



УСТАНОВКА



## НАЗНАЧЕНИЕ

Для дверей из стекла 8-13 мм,  
шириной 700-1100 мм  
весом до 100 кг

Универсальный - для правых  
и левых дверей

Для внешних дверей с температурой  
эксплуатации  $-20^{\circ}$  -  $+50^{\circ}$ .

Цвет отделки - нерж.сталь матовая,  
полированная (или другой цвет на заказ)

## ОПЦИИ

TP1



TP2



KPF-1



KPF-2



KPF-4



PDC-100

