

## КОММЕРЧЕСКОЕ ПРЕДЛОЖЕНИЕ

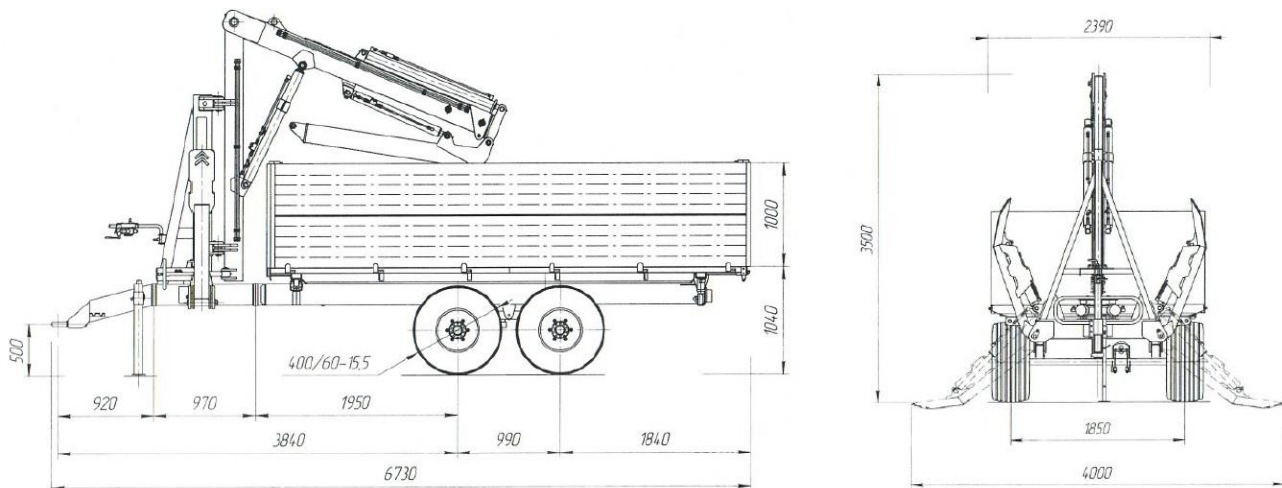
ООО «Д ЛАЙТ» (г. Харьков, Украина) предлагает тракторный 10-ти тонный полуприцеп с краном-манипулятором собственного производства - **DL AGROMASTER**. Двухбалочная усиленная рама и 2-ух осный рессорный тандем FAD (Италия) обеспечивают высокие эксплуатационные характеристики данного полуприцепа в полевых условиях. Клиенту предлагается на выбор два типа исполнения погрузочной площадки: платформа для перевозки мешков типа «Биг-Бег» или бортовой самосвал с разгрузкой на 3 стороны.

**DL AGROMASTER** прежде всего предназначен для использования в сельскохозяйственных и фермерских предприятиях, для самостоятельной погрузки/разгрузки и транспортировки посевного материала, удобрений и других сыпучих грузов, транспортируемых в мешках «Биг-Бег». Также при использовании дополнительных сменных рабочих органов возможна погрузка/разгрузка и транспортировка тюков сена (соломы), бревен и различных сыпучих материалов.

Кран оснащен выводом гидравлики на край стрелы, что позволяет использовать различные грузозахватные органы с ротатором (крюк, захват для биомассы, лесной захват и для сыпучих грузов), кран имеет дополнительную рукоять - что дает преимущества погрузки различных грузов (биг-бегов тюков ) под передний борт прицепа.

### DLAGROMASTER >>

### ГАБАРИТНЫЕ РАЗМЕРЫ



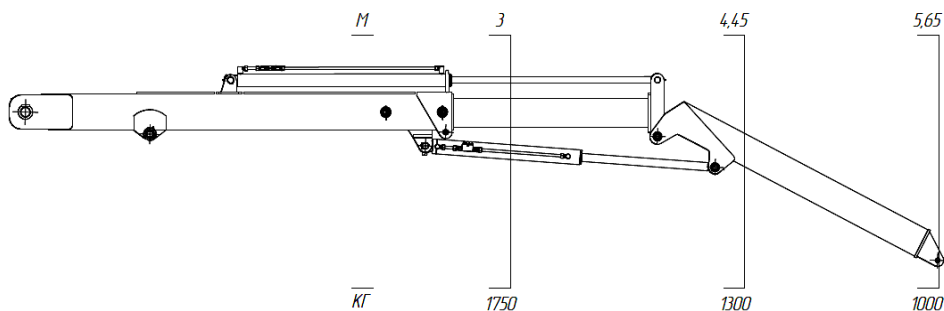
### DLAGROMASTER >>

### ТЕХНИЧЕСКИЕ ХАРАКТЕРИСТИКИ

Полная конструктивная масса, кг.	13 000,00	Максимальный вылет стрелы, м.	5,65
Снаряженная масса (с краном), кг.	3 000,00	Г/п на max. вылете стрелы, кг.	1000
Грузоподъемность, кг.	10 000,00	Г/п на min. вылете стрелы, кг.	1750
Погрузочный объем, м3	10	Max. высота подъема стрелы, м.	8,30
Транспортировка мешков Биг-Бег, шт.	8	Угол поворота стрелы	160
Профиль рамы, мм.	200x100x6	Аутригеры гидравлические	+
Рессорный 2-ух осный тандем	FAD (Италия)	Min. мощность гидронасоса, л/мин.	40
Ступица с сальником	6 болтов	Рабочее давление, бар.	160-180
Ошиновка	400/60-15,5	Гидрораспределитель - Акон	AMV-507
Тормозная система на 1 ось	пневмо	Гидрозамки	7
Габаритное освещение	+	Кнопка звукового сигнала	+
Петля сцепки, мм.	Ø50	Креномер / Circular level	+
Кузов бортовой самосвальный	+	Рабочий орган (базовый)	крюк
Дополнительный ряд бортов	(опция)	Доп. рабочий орган	(опция)

### DLAGROMASTER >>

### СХЕМА ГРУЗОПОДЪЕМНОСТИ КРАНА-МАНИПУЛЯТОРА



**DLAGROMASTER**



**ВАРИАНТЫ ИСПОЛНЕНИЯ БОРТОВОЙ ПЛАТФОРМЫ**



- самосвальная с разгрузкой на три стороны



- для перевозки мешков Биг-Бег

**DLAGROMASTER**



**СМЕННЫЕ РАБОЧИЕ ОРГАНЫ**



Вилочный захват  
с ротатором  
для биомассы



Ковшовой захват  
с ротатором  
для сыпучих грузов



Захват  
для тюков соломы



Челюстной захват  
с ротатором  
для леса и бревен

**DLAGROMASTER**



**ЕВРОПЕЙСКИЙ УРОВЕНЬ КАЧЕСТВА**

**DL AGROMASTER** выпускается на производственных мощностях, сертифицированных по стандарту ISO 9001:2015. Для его производства применяется качественная конструктивная сталь, гидравлические комплектующие мировых производителей, все металлические элементы проходят порошковую покраску на автоматизированной линии производства Италии.



**DLAGROMASTER**



**ОСНОВНЫЕ ПРЕИМУЩЕСТВА**

**DL AGROMASTER** агрегируется, как с отечественными тракторами, так и аналогичными тракторами иностранного производства, являясь **самодостаточным погрузо/разгрузочным и транспортировочным комплексом, обслуживаемым одним трактористом-водителем.**



### Основные преимущества DL AGROMASTER:

- Гидравлические аутригеры и креномер – лёгкая и точная установка на любой поверхности
- Гидрозамки и кнопка звукового сигнала – безопасность эксплуатации
- Лёгкое и быстрое присоединение к фаркопу и штатной гидросистеме трактора
- Высокая надёжность, ввиду отсутствия сложных узлов в конструкции
- Простота в эксплуатации, маневренность и точность перемещений грузов
- Низкие затраты по техническому обслуживанию
- Доступная цена по сравнению с аналогами других производителей
- Сменные рабочие органы для выполнения широкого круга задач сельхозпредприятия
- Сеть сервисного обслуживания во всех регионах Украины

**DLAGROMASTER**



**ГАРАНТИЯ, СТОИМОСТЬ, УСЛОВИЯ ОПЛАТЫ и ПОСТАВКИ**

**Условия гарантии:** гарантийный срок на **DL AGROMASTER** составляет 12 месяцев, с момента ввода в эксплуатацию уполномоченным сервисным центром.

### Стоимость:

№	Найменування	Вартість, грн. з ПДВ
1	Напівпричіп DL-10-2-M AgroMaster з маніпулятором (Самоскидний кузов з висотою бортів 500 мм., вивід гідравліки на край стріли, ротатор и захват для сіна)	598 000,00
2	Захват грейферний для сипучих вантажів 0,25 м. куб.	52 367,00
3	Захват для лісу С4	23 860,00
4	Другий ярус бортів 500 мм.	42 000,00

**DLAGROMASTER**



**КОНТАКТНАЯ ИНФОРМАЦИЯ**

Моб.: +38 050-347-27-05, +38 067-351-45-15

Офіційний сайт: [www.dlight.com.ua](http://www.dlight.com.ua), e-mail: [web@dlight.com.ua](mailto:web@dlight.com.ua)