



**H2F - тензометрический датчик мембранного типа (шайба).**

Мембранный тип датчиков применяется для изготовления бункерных, автомобильных, вагонных весов, а также в других весодозирующих системах, где обычные датчики не могут быть смонтированы ввиду их больших габаритных размеров.

Благодаря высоким метрологическим характеристикам этот тип датчиков находит широкое применение во многих промышленных системах весоизмерения.

Корпус **H2F** выполнен из стали с никелевым покрытием, класс защиты тензодатчика **IP67**.

Компактность и небольшая высота **H2F** обеспечивают быструю и надежную установку.

**Основные особенности:**

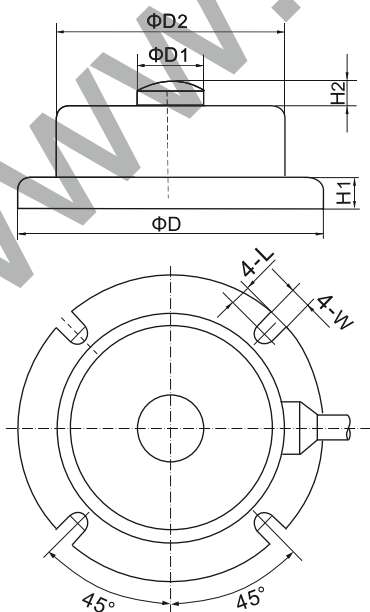
- Нагрузка: от **1т до 50т**
- Материал исполнения: **сталь с никелевым покрытием**
- Класс защиты: **IP67**
- Гарантия: **24 месяца**

**Аксессуары:** • NM-2-401

**Технические характеристики:**

Максимальная нагрузка	T	15/20/30/50	5/10	1/2/3
Класс точности		C1	C2	C3
Максимальное количество поверочных интервалов	$\rho_{max}$	1000	2000	3000
Минимальный поверочный интервал	$\rho_{min}$	$E_{max}/3000$	$E_{max}/5000$	$E_{max}/7500$
Общая ошибка	(%НПВ)	$\leq \pm 0.050$	$\leq \pm 0.030$	$\leq \pm 0.020$
Ползучесть	(%НПВ/30min)	$\leq \pm 0.038$	$\leq \pm 0.023$	$\leq \pm 0.016$
Температурное отклонение чувствительности	(%НПВ/10°C)	$\leq \pm 0.028$	$\leq \pm 0.017$	$\leq \pm 0.011$
Температурное отклонение нуля	(%НПВ/10°C)	$\leq \pm 0.047$	$\leq \pm 0.029$	$\leq \pm 0.019$
Выходная чувствительность	(мВ/В)		2.0±0.01	
Входное сопротивление	(Ом)		770±30	
Выходное сопротивление	(Ом)		700±5	
Сопротивление изоляции	(МОм)		$\geq 5000(50VDC)$	
Баланс нуля	(%НПВ)		1.5	
Диапазон термокомпенсации	(°C)		-10~+40	
Рабочий диапазон температур	(°C)		-35~+70	
Диапазон напряжения питания	(В)		5~12(DC)	
Максимально допустимое напряжение питания	(В)		18(DC)	
Предельная нагрузка	(%НПВ)		150	
Разрушающая нагрузка	(%НПВ)		300	

**Монтажно-габаритные размеры мм (в дюймах)**



Нагрузка (Т)	Размеры (мм), (дюйм)		D	D1	D2	H	H1	H2	L	W
1	115 (4.53)	22 (0.87)	86 (3.39)	43 (1.69)	12 (0.47)	5 (0.2)	8 (0.31)	8.4 (0.33)		
2	120 (4.72)	26 (1.02)	90 (3.54)	45 (1.77)	12 (0.47)	5 (0.2)	8 (0.31)	8.4 (0.33)		
3	128 (5.04)	20 (0.79)	100 (3.94)	46 (1.81)	8 (0.31)	5 (0.2)	7 (0.28)	10.4 (0.41)		
5	128 (5.04)	20 (0.79)	100 (3.94)	46 (1.81)	8 (0.31)	5 (0.2)	7 (0.28)	10.4 (0.41)		
10	160 (6.3)	40 (1.57)	120 (4.72)	63 (2.48)	15 (0.59)	10 (0.39)	10 (0.39)	10.4 (0.41)		
15	194 (7.64)	42 (1.65)	154 (6.06)	68 (2.68)	20 (0.79)	10 (0.39)	12 (0.47)	12.4 (0.49)		
20	220 (8.66)	44 (1.73)	170 (6.69)	73 (2.87)	22 (0.87)	10 (0.39)	12 (0.47)	12.4 (0.49)		
30	230 (9.06)	48 (1.89)	188 (7.4)	78 (3.07)	25 (0.98)	10 (0.39)	12 (0.47)	12.4 (0.49)		
50	264 (10.39)	52 (2.05)	214 (8.43)	90 (3.54)	30 (1.18)	10 (0.39)	12 (0.47)	12.4 (0.49)		



**Кабель:**

Экранированный, 6-ти жильный, ПВХ  
 Длина кабеля: 3м(1~3т), 4м(5~10т), 15м(15~50т)  
 Диаметр кабеля: 6мм