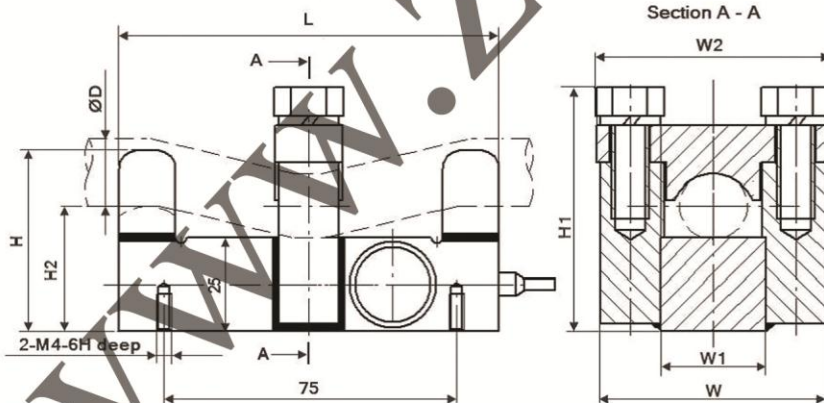


Технические характеристики:

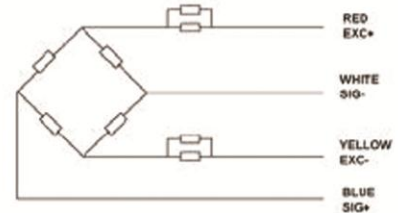
Нагрузка	t	0.5/1/1.5/2.5/5
Класс точности		G5
Входное сопротивление	(Ω)	370 ± 10
Выходное сопротивление	(Ω)	350 ± 3.5
Общая ошибка	(%FS)	≤ ± 0.5
Сопротивление изоляции	(MΩ)	≥ 5000(50VDC)
Температурное отклонение чувствительности	(%FS/10°C)	≤ ± 0.05
Температурное отклонение нуля	(%FS/10°C)	≤ ± 0.1
Выходная чувствительность	(mV/V)	0.8 ± 0.02
Баланс нуля	(of FS)	меньше ± 2.0%
Диапазон термокомпенсации	(°C)	-10 ~ +40
Рабочий диапазон температур	(°C)	-35 ~ +65
Диапазон напряжения питания	(V)	5~12(DC)
Максимально допустимое напряжение питания	(V)	18(DC)
Предельная нагрузка	(%FS)	150
Разрушающая нагрузка	(%FS)	200

Монтажно-габаритные размеры мм (в дюймах)



Wiring:

4 conductors shielded cable,
length = 2 meters



Cap(t)	L	W	W1	W2	H	H1	H2	Ø D
0.5	95	50	20	52	40	52	33.3	8
1	95	50	20	52	40	54.8	33.3	11
1.5	95	52	22	54	43	58.4	32.8	13
2.5	95	52	22	54	43	60	32.8	15
5	101	58	28	60	48.5	66	33.5	18/20