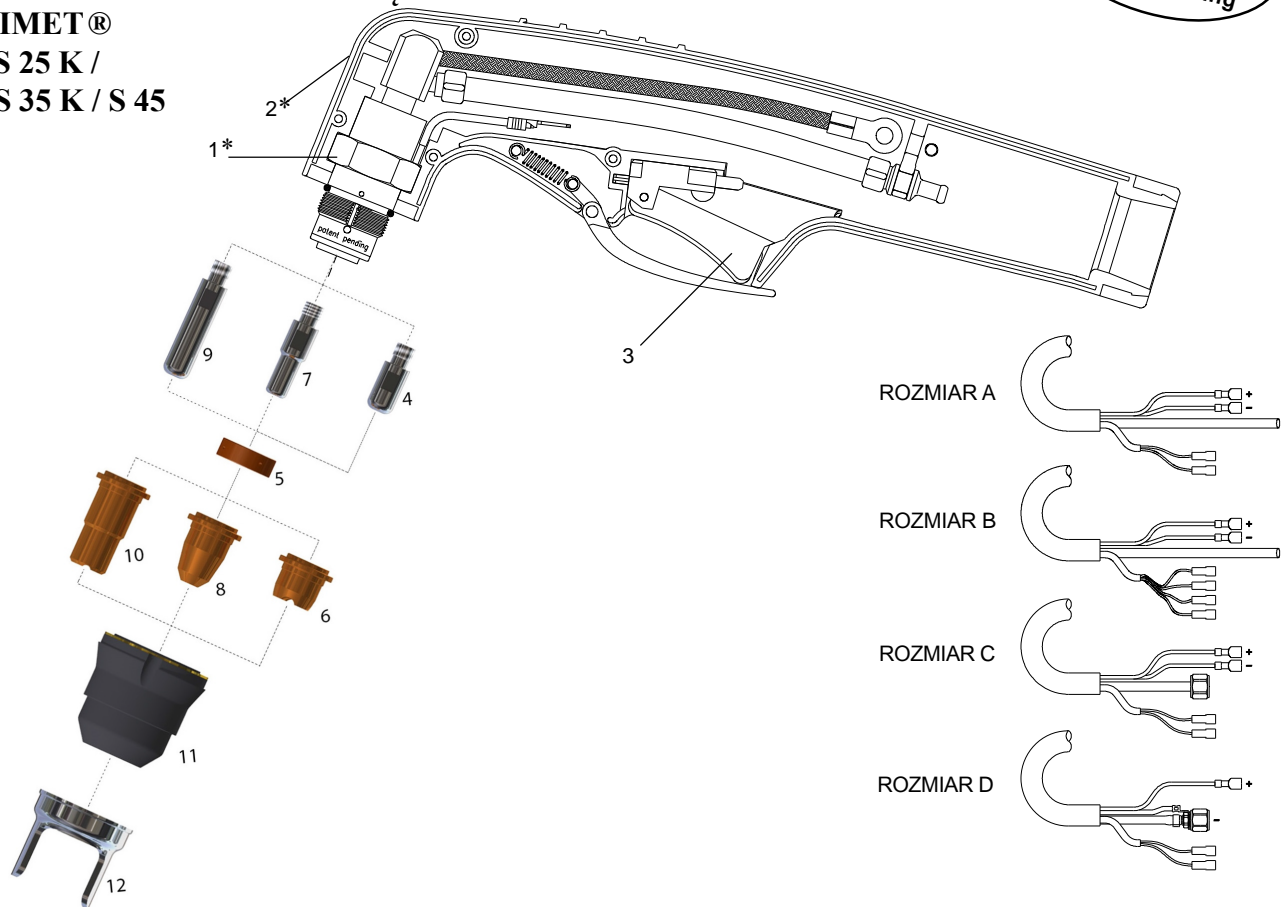


# PLASMA-POINT



## CZĘŚCI ZAMIENNE DO:

TRAFIMET®  
S 25 / S 25 K /  
S 30 / S 35 K / S 45



Poz.	Numer ref	Kod	Opis
	PA0370	6102	Palnik ręczny PT-20C, z 4 m. przewodem (rozmiar B)
	PA0375	6103	Palnik ręczny PT-20C, z 4 m. przewodem (rozmiar A)
	PA0376	6104	Palnik ręczny PT-20C, z 4 m. przewodem (rozmiar A)
	PA0167	6106	Palnik ręczny PT-40, z 4 m. przewodem (1/4"G z oddzielnym napięciem rozmiar C)
	PA0165	6107	Palnik ręczny PT-40, z 6 m. przewodem (1/4"G rozmiar D)
	PA0166	6108	Palnik ręczny PT-40, z 6 m. przewodem (wtyk centralny, 4 kołki)
1	*	6500	Główka palnika PT-20C ( <b>Nie współpracuje z oryginalnymi częściami</b> )
	*	6517	Główka palnika PT-40 ( <b>Nie współpracuje z oryginalnymi częściami</b> )
2	*	7506	Uchwyt w komplecie z mikrowyłącznikiem ( <b>Nie współpracuje z oryginalnymi częściami</b> )
3	BX0020	7510	Mikrowyłącznik
4	PR0105	3125	Elektroda - Hf.
5	PE0106	7040	Pierścień zawirowujący
6	PD0102-09	1228	Dysza $\varnothing$ 0,9
	PD0102-10	1209	Dysza $\varnothing$ 1,0
7	PR0110	3071	Elektroda -Hf.
8	PD0116-06	1236	Dysza $\varnothing$ 0,65
	PD0116-08	1224	Dysza $\varnothing$ 0,8
	PD0116-09	1237	Dysza $\varnothing$ 0,9
9	PR106	3125/L	Elektroda długa - Hf.
10	PD0103-65	1206/L	Dysza długa $\varnothing$ 0,65
	PD0103-09	1207/L	Dysza długa $\varnothing$ 0,9
	PD0103-10	1208/L	Dysza długa $\varnothing$ 1,0
11	PC0116	5591	Osłona dyszy
	PC0122	5523	Osłona dyszy (1 otwór)
	PC0117	5522	Osłona dyszy (2 otwór)
		5524	Osłona dyszy (4 otwór)
12		2504	Pierścień dystansowy (2 grotty)
	*	8064	Przewód prąd- gaz PT-20C, 4 m. (rozmiar B)
	*	8065	Przewód prąd - gaz PT-20C, 4 m. (rozmiar A)
	*	8066	Przewód prąd - gaz PT-40, 4 m. (1/4"G z oddzielnym napięciem, rozmiar C)
	*	8067	Przewód prąd - gaz PT-40, 6 m. (1/4" rozmiar D)
	*	8068	Przewód prąd - gaz PT-40, 6 m. (wtyk centralny, 4 kołki)