

НМК 62SS

МИНИ ЭКСКАВАТОР-ПОГРУЗЧИК



HIDROMEK®





Новый представитель серии экскаваторов-погрузчиков разработан на основе 40 летнего опыта компании Hidromek. Мини экскаватор-погрузчик HMK 62SS разработан для удовлетворения всевозможных ожиданий; имеет высокие эксплуатационные характеристики, характеризуется универсальностью в применении, комфортом и безопасностью в работе.

Hidromek HMK 62SS представляет собой машину небольшого размера, при этом надежную и прочную, с долгим сроком службы даже в тяжелых условиях работы.

Данная модель объединяет в себе две машины: мини-экскаватор и мини-погрузчик. Наряду с приемлемой стоимостью HMK 62SS предлагает возможность тратить меньше времени на большой объем работы.

Компактный размер машины, возможность поворота на 360 градусов вокруг своей оси, конструкция стрелы экскаватора, дополнительные вспомогательные гидролинии делают HMK 62SS идеальным решением при строительстве в городе и для применения в сельском хозяйстве, где пространство часто ограничено

МОЩНЫЙ ДВИГАТЕЛЬ, ВЫСОКАЯ ПРОИЗВОДИТЕЛЬНОСТЬ

Двигатель

Сердцем силовой цепи HMK 62SS является дизельный двигатель с турбонаддувом KUBOTA, который соответствует требованиям стандартов USA EPA Tier 4 и Stage III-A, регламентирующих токсичность отработавших газов. Данный двигатель имеет лучшую мощность в своем классе – 59 л.с. Такая мощность обеспечивает интенсивную работу, укороченный рабочий цикл и быстрое реагирование, что значительно упрощает работу на площадке.

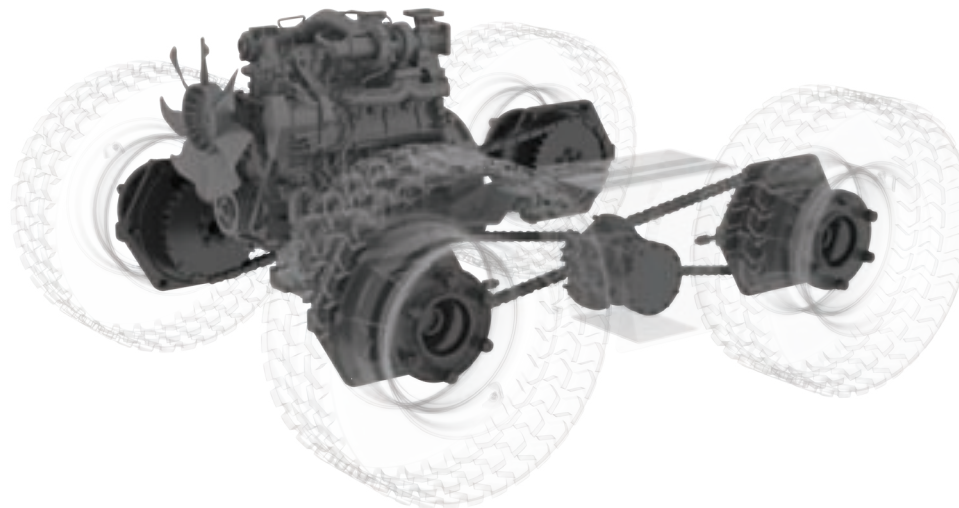
ВЫСОКАЯ ЭФФЕКТИВНОСТЬ, ПРАВИЛЬНЫЙ ВЫБОР.

ГИДРАВЛИЧЕСКАЯ СИСТЕМА

Простой и надежный шестерённый гидронасос обеспечивает гидравлический поток 61 л/мин к погрузчику, экскаватору и дополнительным гидролиниям. Высокая эффективность маслоохладителя гидросистемы позволяет HMK 62SS работать дольше и надежнее при высокой температуре воздуха.

Hydauх

Благодаря системе HYDAUX нет необходимости держать кнопку для того, чтобы постоянно направлять гидравлическое масло к расположенному впереди навесному оборудованию.



Двигатель и коробка передач

Двигатель приводит в действие аксиально-поршневые насосы с изменяемой производительностью, которые обеспечивают подачу гидравлического масла к гидромоторам хода. Гидромоторы хода передают механическую энергию колесам по высокопрочным цепям с каждой стороны машины.

Гидролиния

Двухсторонняя дополнительная гидролиния – стандартное оборудование для HMK 62SS.

ПРОСТРАНСТВО И КОМФОРТ



Интерьер кабины

- Эргономичное сиденье оператора
- Мощная система обогрева и кондиционер (A/C)
- LCD информационный дисплей
- Цельное заднее стекло
- Открывающееся боковое стекло
- Радио и MP3 плеер
- Эргономичный джойстик
- Фонарь кабины
- Ночная подсветка
- Отделения для хранения
- Напольный коврик
- Ручной тормоз



ХАРАКТЕРИСТИКИ ПОГРУЗЧИКА

Одна из характеристик, отличающих серию 62SS, – высокая производительность фронтального погрузчика. Благодаря усилию отрыва ковша и рукояти серии 62SS, машина перемещает груз без напряжения. Уникальная полукруглая форма стрелы обеспечивает легкость работы на площадках с ограниченным пространством.

Высокая маневренность и полный привод 62SS обеспечивают высокую эффективность в городских условиях.

Погрузочный ковш 6-в-1 объемом 0,35 м³, обеспечивает высокий уровень погрузки. Благодаря геометрии ковша, который был тщательно проработан, достигнуто наиболее эффективное его использование.

Направление движения контролируется с помощью джойстика, который расположен слева от сиденья оператора. Рычаги “джойстики”, расположенные справа, позволяют точно выполнять погрузочные работы.

В стандартное оборудование входит быстросъем на переднюю стрелу, который сокращает время на замену оборудования, следовательно, остается больше времени на работу и растет производительность.

Все, что Вы можете ожидать от мини-погрузчика и даже больше...





Экскаватор

Группа экскаваторов 62SS разработана для тяжелых условий в городских застройках. Обеспечена возможность точного копания в ограниченном пространстве.

Простой и надежный шестеренный гидронасос обеспечивает максимальное усилие отрыва даже на низких оборотах, максимальную подачу масла 61 л/мин.

Когда оператор поворачивает сиденье в положение для экскавации, джойстики для управления экскаватором также сдвигаются, что позволяет оператору сохранить максимально эргономичное положение.

С помощью кнопки на джойстике можно управлять дополнительным гидромолотом и телескопической рукоятью.

Заднее стекло легко открывается, что обеспечивает превосходный обзор для оператора. Благодаря наличию дополнительной кнопки на боковой панели, машина может двигаться вперед и назад в положении для экскавации, что повышает производительность.

Все эти детали были продуманы для более эффективной и комфортабельной работы в городских условиях.





ВЕНТИЛЯЦИОННЫЕ ОТВЕРСТИЯ

Вентиляционные отверстия оптимально расположены внутри кабины, что обеспечивает комфортабельные условия для оператора.



РАДИО / ПРОИГРЫВАТЕЛЬ

Проигрыватель с радио и MP3 являются стандартным оборудованием кабины.



ОТДЕЛЕНИЯ ДЛЯ ХРАНЕНИЯ ВЕЩЕЙ

Карманы различных размеров и форм, расположенные на передней и боковых панелях, являются идеальными для размещения и хранения.





ЦЕЛЬНОЕ ЗАДНЕЕ ОКНО

Цельное заднее стекло легко открывается, обеспечивает прекрасный обзор и предотвращает возможные повреждения.



СИСТЕМА КОНДИЦИОНИРОВАНИЯ

Впервые в своем классе 62SS предлагает стандартную систему кондиционирования в кабине. Тем самым обеспечивая комфортабельные условия работы для оператора.



ПАНЕЛЬ УПРАВЛЕНИЯ

После тщательного исследования работы оператора на площадке, панели управления были расположены в наиболее удобных для оператора местах кабины.





БЕЗОПАСНОСТЬ ПРЕЖДЕ ВСЕГО!

Меры безопасности для НМК 62SS разработаны с учетом нашего более 40-летнего инженерного опыта.

Кабина оператора сконструирована в соответствии с сертификатами FOPS (защитная конструкция от падающих предметов) и ROPS (конструкция для защиты при опрокидывании).

Окна обеспечивают широкий угол обзора, а рабочее освещение, 2 фары спереди и 2 сзади, обеспечивают оператору наиболее комфортабельный внешний обзор при работе.

С целью контроля данных по машине на боковой консоли расположен LCD монитор.

Ремень безопасности, встроенный в сиденье, сохраняет положение оператора на мокрых дорогах и при резких поворотах, что и предотвращает потерю им контроля над управлением.

При обслуживании и доступе к двигателю, безопасность обеспечивается за счет фиксатора стрелы, установленного на цилиндр рукояти погрузчика.

Стандартно установленный проблесковый маячок способствует тому, что машина хорошо заметна в городских условиях.

Механически управляемый фиксатор стрелы экскаватора гарантирует безопасную езду, обеспечивая стабилизацию задней стрелы при передвижении.



ЛЕГКОЕ ОБСЛУЖИВАНИЕ И УДОБСТВО ЭКСПЛУАТАЦИИ

Капот и боковые накладки разработаны для того, чтобы минимизировать время, затрачиваемое на техническое обслуживание, и предлагают легкую доступность при эксплуатации.

Одной из самых важных характеристик НМК 62SS является то, что гидравлические шланги аккуратно расположены и легко доступны.

Это сокращает время на техническое обслуживание и увеличивает периоды работы машины.

Передняя решетка легко открывается ключом для быстрого доступа к радиатору и аккумулятору, что сокращает время ежедневного периодического обслуживания.

Гидравлические шланги защищены от повреждения во время работы.

Панель предохранителей расположена таким образом, чтобы оператор имел к ней свободный доступ для обслуживания.

Легкое обслуживание и эксплуатация обеспечивает наименьшие эксплуатационные расходы и наиболее длительные периоды работы.



НАВЕСНОЕ ОБОРУДОВАНИЕ

В качестве стандартного навесного оборудования ковш б-в-1 является идеальным решением при различных операциях, например, копание, погрузка, планировка, перемещение и т.д.

Стандартная дополнительная гидролиния для фронтального погрузчика и экскаватора-погрузчика позволяет использовать различное навесное оборудование для 62SS и делает машину универсальной.

Быстросъем для оборудования фронтального погрузчика также является стандартным для НМК 62SS.





ДВИГАТЕЛЬ

Марка, Модель:	KUBOTA
Тип:	V2403-M-TEU4 D
Класс выбросов:	Stage III-A (Interim Tier 4)
Количество цилиндров:	4 цилиндра рядного типа
Диаметр цилиндра и ход поршня:	87 x 102,4 мм
Рабочий объем:	2.434 см ³
Максимальная мощность:	44 kW, 59 лс (2700 об/мин)
Максимальный крутящий момент:	160 Нм (1600 об/мин)
Соответствует европейским стандартам EU Stage III-A и US EPA Interim Tier 4, регулирующих токсичность отработавших газов.	

ГИДРАВЛИЧЕСКАЯ СИСТЕМА

Основной насос	
Тип:	Простая, надежная, высокоэффективная гидравлическая система открытого типа со сдвоенным шестеренным насосом.
Производительность:	61 л/мин (2700 об/мин)
Давление:	220 бар
Насос хода	
Тип:	Поршневой насос с изменяемой производительностью
Подача жидкости:	243 л/мин (2700 об/мин)
Давление:	400 бар
<ul style="list-style-type: none"> • Эргономично расположенные рычаги управления экскаватором-погрузчиком “джойстики” позволяют оператору работать, не испытывая усталости, прилагая минимальные усилия. • Масляной фильтр 10 микрон • Охладитель рабочей жидкости гарантированно обеспечивает работу в условиях жаркого климата без проблем. 	

ТРАНСМИССИЯ

- Гидронасос поршневого типа с изменяемой производительностью
- Привод на 4 колеса
- Максимальная скорость передвижения 12 км/ч
- Управление джойстиком, установленными на сиденье

ХАРАКТЕРИСТИКА ПОГРУЗЧИКА

Вместимость ковша 6-в-1	0,35 м ³
Максимальное усилие отрыва на ковше	2883 кгс
Максимальное усилие отрыва на стреле погрузчика	2600 кгс
Максимальная грузоподъемность	500 кг

ХАРАКТЕРИСТИКА ЭКСКАВАТОРА

Объем заднего ковша	0,06 м ³
Максимальное усилие отрыва на ковше	1985 кгс
Максимальное усилие отрыва на рукояти стрелы	1500 кгс
Максимальная грузоподъемность	332 кг

ШИНЫ

Передние/задние шины	10 x 16,5 (10 слоев корда)
----------------------	----------------------------

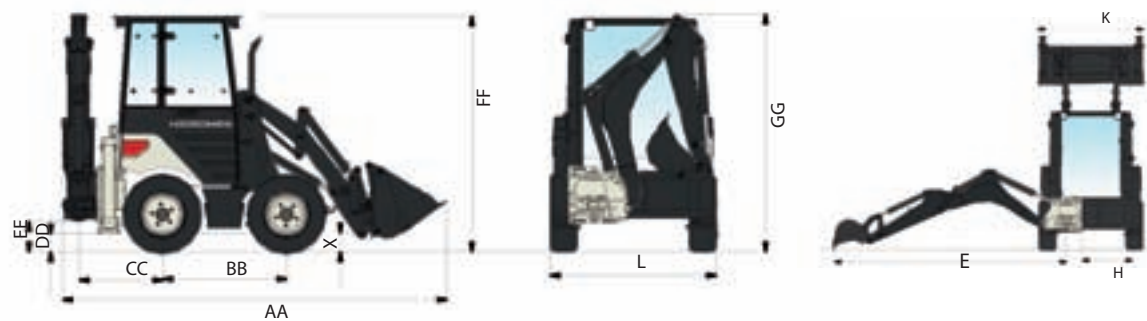
МАССА

Стандартная эксплуатационная масса машины:	3800 кг
--	---------

ОБЩИЕ ХАРАКТЕРИСТИКИ

HMK
62SS

	СТАНДАРТ
A -Максимальная глубина копания (мм)	2751
B -Максимальная дальность копания от оси заднего колеса (мм)	4419
C -Максимальная дальность копания от оси поворота стрелы (мм)	3608
D -Дальность выгрузки (мм)	1620
E -Максимальная дальность копания вбок от оси машины (мм)	3986
F -Максимальная высота копания (мм)	3472
G -Максимальная высота погрузки (мм)	2400
H -Смещения каретки (мм)	756
J -Угол поворота ковша (°)	204
K -Ширина ковша погрузчика (мм)	1630
L -Ширина задней рамы (мм)	1610
M -Высота разгрузки погрузчика (мм)	2022
N -Высота погрузки погрузчика (мм)	2567
O -Высота подъема по пальцу ковша (мм)	2800
P -Расстояние от пальца передней рукоятки до бампера (мм)	190
Q -Расстояние от бампера до конца зуба ковша (мм)	1085
R -Максимальное расстояние при максимальной высоте (мм)	1033
S -Дальность разгрузки (мм)	591
T -Глубина копания (мм)	55
U -Угол отрыва от земли (°)	36
V -Угол разгрузки (°)	47
Y -Расстояние до земли оси переднего колеса (мм)	361
Z -Угол отклонения (°)	24
W -Расстояние до земли оси заднего колеса (мм)	361
X -Расстояние до земли штифта передней рукоятки при передвижении (мм)	182
AA -Общая длина при передвижении (мм)	3720
BB -Колесная база (мм)	1214
CC -Расстояние между задней осью и осью поворота стрелы (мм)	803
DD -Высота башмака от земли (мм)	228
EE -Расстояние от каретки до земли (мм)	295
FF -Высота до крышки кабины оператора (мм)	2275
GG -Общая высота при передвижении (мм)	2298



ВНИМАНИЕ: Компания HIDROMEK сохраняет за собой право изменять технические характеристики и конструкцию машины, представленной в данном проспекте, без предварительного уведомления.

ВЫСОКИМ КАЧЕСТВОМ ОТЛИЧАЮТСЯ НЕ ТОЛЬКО НАШИ МАШИНЫ, НО И НАШИ УСЛУГИ!



Экспертное обслуживание

Наши сотрудники, которые являются экспертами в своей отрасли, осуществляют высококачественное обслуживание в кратчайшие сроки с помощью самого совершенного оборудования.



Международная сеть обслуживания

Компания Hidromek имеет международную сеть, а поэтому предлагает продажу и обслуживание в самых разных точках мира.



Высококласная поддержка клиентов

На всех этапах своей деятельности мы ориентируемся на клиентов, чтобы удовлетворять их потребности на самом высоком уровне, увеличить важность их работы и завоевать их лояльность.



- Производственное оборудование Hidromek
- Зарубежные дилеры Hidromek
- Зарубежные точки продажи и послепродажного обслуживания Hidromek
- Страны, в которых используются машины Hidromek

HIDROMEK®

HIDROMEK Главный офис

Адрес : Ahi Evran OSB Mahallesi Osmanlı Caddesi No: 1
06935, Sincan - Ankara / TURKEY
Телефон : +90 312 267 12 60 • **Факс**: +90 312 267 12 39
E-mail : ihracat@hidromek.com.tr

HIDROMEK WEST

Адрес : C/De La Maquina 14, Poligono Industrial El Regás,
08850 - Gavá Barcelona / SPAIN
Телефон : +34 93 638 84 65 • **Факс**: +34 93 638 07 14
E-mail : info@hidromek.es

HIDROMEK Таиланде

Hidromek Construction Equipment Ltd.
Адрес : Amata Nakorn Industrial Estate Phase 7,
700/669 Moo 1, T.Phanthong
A.Phanthong, Chonburi 20160, Thailandia
Телефон : +66 38 447 349 • **Факс**: +66 38 447 355

HIDROMEK RUS

Адрес : 350032, РФ, г.Краснодар х.Октябрьский,
ул.Живописная, 72
Телефон : +7 861 290 3007
E-mail : info@hidromek.ru

HIDROMEK JAPAN

Адрес : 5-10, Hashimoto 6-chome, Midori-Ku,
Sagamihara, Kanagawa, 252-0143 JAPAN
Телефон : +81 42 703 0261 • **Факс**: +81 42 703 0262

www.hidromek.com

Ваш местный дистрибьютор:

ТОВ ТАД Констракшн груп
Киевская обл., Ирпень, Выговского 1Я
тел +38(067)233 8816
email: office@tadgroup.com.ua

АЛЕАНДА
Черновцы, Новая объездная
+38(050)374 5416
email: prosiyanoy@gmail.com

Предупреждение

Компания HIDROMEK сохраняет за собой право изменять технические характеристики и конструкцию машины, представленной в данном проспекте, без предварительного уведомления.