

ГОСТ 8878—93
(ИСО 4027—77)

МЕЖГОСУДАРСТВЕННЫЙ СТАНДАРТ

**ВИНТЫ УСТАНОВОЧНЫЕ
С КОНИЧЕСКИМ КОНЦОМ
И ШЕСТИГРАННЫМ УГЛУБЛЕНИЕМ
ПОД КЛЮЧ КЛАССОВ ТОЧНОСТИ А И В**

Технические условия

Издание официальное

МЕЖГОСУДАРСТВЕННЫЙ СОВЕТ
ПО СТАНДАРТИЗАЦИИ, МЕТРОЛОГИИ И СЕРТИФИКАЦИИ
Минск

Предисловие

1 РАЗРАБОТАН Госстандартом России

ВНЕСЕН Техническим секретариатом Межгосударственного совета по стандартизации, метрологии и сертификации

2 ПРИНЯТ Межгосударственным советом по стандартизации, метрологии и сертификации 21 октября 1993 г.

За принятие проголосовали:

Наименование государства	Наименование национального органа по стандартизации
Республика Беларусь	Белстандарт
Республика Кыргызстан	Кыргызстандарт
Республика Молдова	Молдовастандарт
Российская Федерация	Госстандарт России
Республика Таджикистан	Таджикстандарт
Туркменистан	Туркменглавгосинспекция
Украина	Госстандарт Украины

3 Постановлением Комитета Российской Федерации по стандартизации, метрологии и сертификации от 2 июня 1994 г. № 160 межгосударственный стандарт ГОСТ 8878—93 введен в действие в качестве государственного стандарта Российской Федерации с 1 января 1995 г.

4 ВЗАМЕН ГОСТ 8878—84

5 ПЕРЕИЗДАНИЕ

Настоящий стандарт не может быть полностью или частично воспроизведен, тиражирован и распространен в качестве официального издания на территории Российской Федерации без разрешения Федерального агентства по техническому регулированию и метрологии

**ВИНТЫ УСТАНОВОЧНЫЕ С КОНИЧЕСКИМ КОНЦОМ
И ШЕСТИГРАННЫМ УГЛУБЛЕНИЕМ ПОД КЛЮЧ КЛАССОВ
ТОЧНОСТИ А И В**
Технические условия

 Hexagonal socket cone-point set screws.
Product grades A and B. Specifications

**ГОСТ
8878—93**
(ИСО 4027—77)

 МКС 21.060.10
ОКП 16 5000

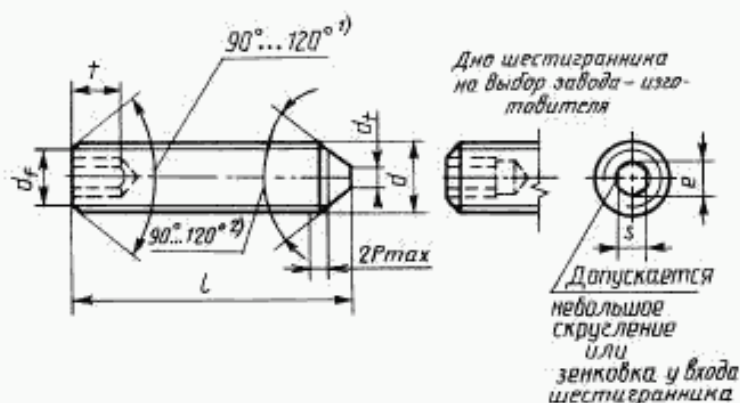
Дата введения 1995—01—01

Настоящий стандарт распространяется на установочные винты с коническим концом и шести-
гранным углублением под ключ классов точности А и В с номинальным диаметром d от 1,6 до 24 мм.
Требования настоящего стандарта являются обязательными.

Дополнительные требования, отвечающие потребностям народного хозяйства, выделены курси-
вом.

1 Размеры

1.1 Размеры винтов должны соответствовать указанным на рисунке и в таблице 1:



¹⁾ Угол 120° обязателен для коротких винтов, длина которых приведена над штриховой ступенчатой линией в таблице 1.

²⁾ Угол 90° относится только к части конца ниже внутреннего диаметра резьбы винтов с номинальными длинами, приведенными ниже штриховой ступенчатой линией в таблице 1.

Для коротких винтов, длина которых приведена над штриховой ступенчатой линией в таблице 1, обязательным является угол 120°.

Издание официальное

Таблица 1

В миллиметрах

Номинальный диаметр резьбы, d		1,6	2	2,5	3	4	5	6	8	10	12	16	20	24
Шаг резьбы, P		0,35	0,4	0,45	0,5	0,7	0,8	1,0	1,25	1,5	1,75	2,0	2,5	3,0
d_s	макс.	0	0	0	0	0	0	1,5	2,0	2,5	3,0	4,0	5,0	6,0
d_f		Внутренний диаметр												
e	мин. ¹⁾	0,803	1,003	1,427	1,73	2,30	2,87	3,44	4,58	5,72	6,86	9,15	11,43	13,72
S	номин.	0,7	0,9	1,3	1,5	2,0	2,5	3,0	4,0	5,0	6,0	8,0	10,0	12,0
	мин.	0,711	0,889	1,270	1,520	2,020	2,520	3,020	4,020	5,020	6,020	8,025	10,026	12,032
	макс.	0,724	0,902	1,295	1,545	2,045	2,560	3,080	4,095	5,095	6,095	8,115	10,115	12,142
$t_{\text{мин}}$	2)	0,7	0,8	1,2	1,2	1,5	2,0	2,0	3,0	4,0	4,8	6,4	8,0	10,0
	3)	1,5	1,7	2,0	2,0	2,5	3,0	3,5	5,0	6,0	8,0	10,0	12,0	15,0
l номин.	Класс точности													
	А		В											
	мин.	макс.	мин.	макс.										
2	1,8	2,2	1,5	2,5										
2,5	2,3	2,7	2	3										
3	2,8	3,2	2,5	3,5										
4	3,76	4,24	3,4	4,6										
5	4,76	5,24	4,4	5,6										
6	5,76	6,24	5,4	6,6										
8	7,71	8,29	7,25	8,75										
10	9,71	10,29	9,25	10,75										
12	11,65	12,35	11,1	12,9										
16	15,65	16,35	15,1	16,9										
20	19,58	20,42	18,95	21,05										
25	24,58	25,42	23,95	26,05										
30	29,58	30,42	28,95	31,05										
35	34,5	35,5	33,75	36,25										
40	39,5	40,5	38,75	41,25										
45	44,5	45,5	43,45	46,25										
50	49,5	50,5	48,75	51,25										
55	54,4	55,6	53,5	56,5										
60	59,4	60,6	58,5	61,5										
70	69,4	70,6	68,5	71,5										
80	79,4	80,6	78,5	81,5										
90	89,3	90,7	88,25	91,75										
100	99,3	100,7	98,25	101,75										

Стандартные длины

1) $e_{\text{мин}} = 1,14 S_{\text{мин}}$ за исключением размеров М 1,6; М2; М2,5.
2) Минимальная глубина захвата ключа для винтов с номинальными длинами, указанными выше пунктирной линии.
3) Минимальная глубина захвата ключа для винтов с номинальными длинами, указанными ниже пунктирной линии.

1.2 Теоретическая масса винтов указана в приложении.

2 Технические требования

Винты должны изготавливаться в соответствии с требованиями, указанными в таблице 2.

Таблица 2

Материал		Сталь	Коррозионно-стойкая	Цветные сплавы
Резьба	Поле допуска	5g6g для класса 45H; для других классов 6g		
	Стандарты	ГОСТ 16093, ГОСТ 24705		
Механические свойства	Класс прочности или группа материала	14H, 22H 33H, 45H	21—26	31—35
	Стандарты	ГОСТ 25556	ГОСТ 1759.0	
Допуски	Класс точности	А, В		
	Стандарты	ГОСТ 1759.1		
Окончательная обработка поверхности изделия		Гладкая Требования к гальванопокрытиям по ГОСТ 9.301, ГОСТ 9.303 Винты должны изготавливаться с покрытиями: цинковым хромированным, никелевым, окисным, пропитанным маслом или без покрытия. Допускается применять другие виды покрытий по согласованию между изготовителем и потребителем.		
Приемка		Правила приемки — ГОСТ 17769		
Методы контроля		Размеры, отклонения формы и расположения поверхностей — ГОСТ 1759.1		
		Дефекты поверхности — ГОСТ 1759.2		
		Механические свойства		
		ГОСТ 25556	ГОСТ 1759.0	ГОСТ 1759.0
Маркировка и упаковка		ГОСТ 1759.0, ГОСТ 18160		

3 Обозначение

Примеры условного обозначения

Установочный винт с коническим концом и шестигранным углублением под ключ класса точности В, диаметром резьбы $d = 10$ мм, с полем допуска 6g, длиной $l = 25$ мм, класса прочности 14H, без покрытия:

Винт М10—6 g-25.14H ГОСТ 8878—93

То же, класса точности А, класса прочности 45H, из стали 40Х с химическим окисным покрытием, пропитанным маслом:

Винт А.М10—6 g-25.45H.40X.05 ГОСТ 8878—93

То же, из латуни ЛС59—1, без покрытия:

Винт А.М10—6 g-25.32.ЛС59—1 ГОСТ 8878—93

ПРИЛОЖЕНИЕ
(справочное)

Таблица 3 — Масса винтов

Длина <i>l</i> , мм	Теоретическая масса 100 шт. стальных винтов, кг —, при номинальном диаметре резьбы <i>d</i> , мм												
	1,6	2	2,5	3	4	5	6	8	10	12	16	20	24
2	0,01	0,01											
2,5	0,02	0,03	0,03	0,06									
3	0,03	0,04	0,05	0,07	0,08								
4	0,04	0,06	0,09	0,10	0,11	0,13							
5	0,06	0,09	0,13	0,15	0,21	0,29	0,55						
6	0,07	0,11	0,16	0,22	0,30	0,44	0,75	1,22					
8	0,10	0,16	0,24	0,32	0,46	0,90	1,15	2,05	3,20				
10		0,21	0,32	0,43	0,62	0,93	1,38	2,82	4,15	4,65			
12			0,40	0,55	0,77	1,18	1,73	3,60	5,38	6,55	10,7		
16				0,77	1,08	1,67	2,43	4,12	6,07	9,75	17,0	26,4	
20					1,39	2,17	3,14	5,40	8,08	10,69	23,3	34,2	41,70
25						2,79	4,02	6,99	10,60	14,29	24,8	41,4	65,52
30							4,91	8,59	13,10	18,00	31,4	48,2	77,23
35							5,79	10,18	15,63	21,62	38,1	58,5	84,92
40							6,67	11,77	18,14	25,23	44,8	69,0	95,13
45							7,55	13,37	20,65	28,85	51,4	79,4	110,10
50								14,96	23,17	32,55	58,0	89,8	124,90
55								16,55	25,58	36,17	64,8	100,2	139,88
60								18,14	28,10	39,78	71,4	110,7	155,11
70									33,13	47,10	84,7	131,5	185,06
80										54,42	98,0	152,4	215,00
90											111,4	173,2	245,04
100												194,0	274,78

Примечание — Для определения массы винтов, изготовленных из других материалов, значения массы, указанные в таблице, должны быть умножены на коэффициент: 0,356 — для алюминиевого сплава; 0,97 — для бронзы; 1,08 — для латуни.

ИНФОРМАЦИОННЫЕ ДАННЫЕ

ССЫЛОЧНЫЕ НОРМАТИВНО-ТЕХНИЧЕСКИЕ ДОКУМЕНТЫ

Обозначение НТД, на который дана ссылка	Номер пункта
ГОСТ 9.301—86	2
ГОСТ 9.303—84	2
ГОСТ 1759.0—87	2
ГОСТ 1759.1—82	2
ГОСТ 1759.2—82	2
ГОСТ 16093—2004	2
ГОСТ 17769—83	2
ГОСТ 18160—72	2
ГОСТ 24705—2004	2
ГОСТ 25556—82	2