



gorenje
Life Simplified

ECO HEAT SA II

ТВЕРДОПАЛИВНІ КОТЛИ
З ЧАВУННИМ ТЕПЛОБМІННИКОМ



До 70 кВт

**Опційне
встановлення
пелетного пального**

**Сучасний
дизайн**

**Висока
ефективність
(до 78 %)**

**Паливо: Дрова /
кам'яне вугілля /
буревугілля/кокс**

ECO HEAT 3/4/5/6/7/8/10 CA II

ЧАВУННІ ТВЕРДОПАЛИВНІ КОТЛИ



Переваги:

- Придатні для спалювання дров, кам'яного та бурого вугілля, коксу а також пелети (опційне встановлення пелетного пальника).
- Висока інтенсивність теплопередачі завдяки ребристим чавунним секціям (від 3 до 10).
- Високий ККД (до 78%).
- Нижня колосникова решітка з водяним охолодженням прискорює період прогрівання та сприяє ефективному теплообміну.
- Фабрично вбудовані регулятор тяги й термометр.
- Котли постачаються у зібраному стані.

Теплова потужність: 15 - 70 кВт

Основні характеристики:

- Горіння на природній тязі контролюється первинним регулюванням повітря через термостат.
- Корпус котла із сірого чавуну марки EN-GJL 200, перевірена якість конструкції та ретельна обробка поверхні.
- Удосконалена високоєфективна циркуляція димового газу.
- Висока корозійна стійкість і тривалий термін служби завдяки технології гнучкого лиття чавунних деталей.
- Коротші інтервали розпалювання між завантаженнями палива завдяки вільному доступу повітря всередину камери згорання, який забезпечується її ребристими вертикальними поверхнями.
- Термометр для контролювання температури на виході з котла.
- Контур охолодження для додаткового захисту від перегріву (опціонально)
- Отвір для опційного встановлення пелетного пальника
- Відповідність європейській директиві «Обладнання, що працює під тиском» (97/23/EC).
- Котли можна використовувати у відкритих гравітаційних системах.
- Надійні системи регулювання й захисту.
- Міцна конструкція.
- Великі дверцята для завантаження палива.



- Гарантія 5 років на теплообмінник котла.



- Гарантія 2 роки на всі інші деталі котла.

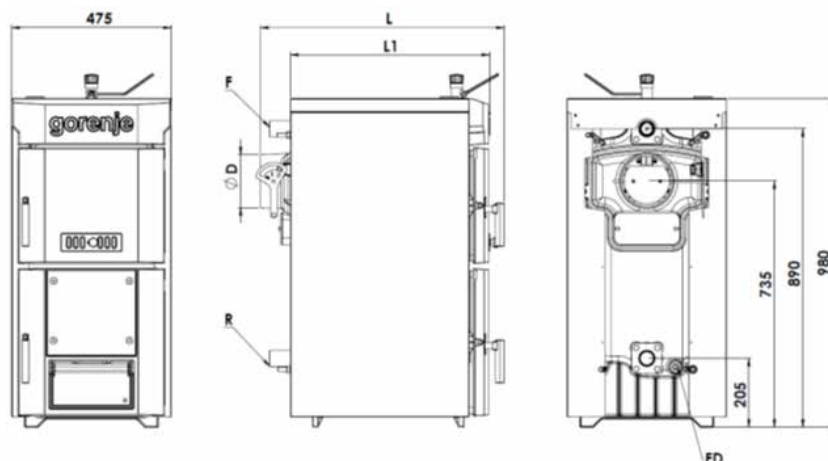


ТЕХНІЧНІ ХАРАКТЕРИСТИКИ

CE ДИРЕКТИВА ЕС PED (97/23/ЕС)

| НАЗВА МОДЕЛІ | | ECO HEAT 3 CA II | ECO HEAT 4 CA II | ECO HEAT 5 CA II | ECO HEAT 6 CA II | ECO HEAT 7 CA II | ECO HEAT 8 CA II | ECO HEAT 9 CA II | ECO HEAT 10 CA II |
|--|---------------------|--|---------------------|---------------------|---------------------|---------------------|---------------------|---------------------|----------------------|
| Опис котла | | Ручне завантаження, чавунні секційні котли для твердого палива з двоохроїдною системою димохідних газів | | | | | | | |
| Кількість секцій теплообмінника | | 3 | 4 | 5 | 6 | 7 | 8 | 10 | |
| Вихідна потужність | (Вугілля) кВт | 15 - 18 | 22 - 26 | 28 - 32 | 34 - 38 | 40 - 46 | 48 - 54 | 56 - 62 | 64 - 70 |
| | (Дерево) кВт | 12 - 14 | 18 - 22 | 24 - 28 | 30 - 34 | 36 - 42 | 44 - 48 | 50 - 56 | 58 - 64 |
| | (Пелета) кВт | | 24 | 32 | 38 | 45 | | | |
| Об'єм води | л | 22 | 27,5 | 33,5 | 39,5 | 45,5 | 51,5 | 57,5 | 63,5 |
| Вага | кг | 174 | 202 | 235 | 269 | 302 | 335 | 364 | 396 |
| Розміри топки | | | | | | | | | |
| Висота | мм | 425 | | | | | | | |
| Ширина | мм | 315 | | | | | | | |
| Глибина | мм | 200 | 300 | 400 | 500 | 600 | 700 | 800 | 900 |
| Об'єм | дм ³ | 34,9 | 52,4 | 69,8 | 87,3 | 104,8 | 122,2 | | |
| | Па | 18 - 24 | | 20 - 28 | | 24 - 32 | | 32 - 40 | |
| Необхідна тяга у димар | Мбар | 0,18 - 0,24 | | 0,20 - 0,28 | | 0,24 - 0,32 | | 0,32 - 0,40 | |
| | мм | 330 x 324 | | | | | | | |
| Максимальна висота палива (дрова) | мм | 375 | | | | | | | |
| Максимальна довжина палива (дрова) | мм | 200 | 300 | 400 | 500 | 600 | 700 | 800 | 900 |
| Діапазон температур теплоносія | °C | 30 - 90 | | | | | | | |
| Максимальна температура теплоносія | °C | 100 | | | | | | | |
| Максимальний тиск | бар | 4 | | | | | | | |
| Підключення подача/обратка (D) | R | 1 1/2" | | | | | | | |
| Підключення наповнення/спорожнення системи | R | 1/2" | | | | | | | |
| Зовнішні розміри | L (мм) | 525 | 625 | 725 | 825 | 925 | 1025 | 1125 | 1225 |
| | L1 (мм) | 395 | 495 | 595 | 695 | 795 | 895 | 995 | 1095 |
| | Діаметр виходу (мм) | 160 | | | | | | 175 | |
| Тип палива | | Дрова | | | | | | | |
| Максимальне завантаження | кг | 10 | 14 | 18 | 22 | 26 | 30 | 34 | 38 |
| Необхідні параметри палива | | Макс. вміст води 20% Макс. поперечний переріз 10 см x 10 см Середня теплотворна здатність 17 000 - 20 000 кДж/кг | | | | | | | |
| Масова витрата паливних газів | г/з | 8,5 | 12,0 | 16,8 | 20,0 | 24,0 | 29,5 | 33,5 | 37,0 |
| Тип палива | | Кам'яне вугілля, лігніт, кокс | | | | | | | |
| Максимальне завантаження | кг | 13 | 18 | 23 | 28 | 33 | 38 | 43 | 48 |
| Необхідні параметри палива | | Макс. вміст води 15% Середній розмір 30 - 60 мм Середня теплотворна здатність 26 000 - 30 000 кДж/кг | | | | | | | |
| Масова витрата паливних газів | г/з | 12,0 | 19,5 | 24,0 | 29,5 | 34,5 | 40,0 | 44,8 | 50,5 |

Схематичне зображення твердопаливного котла ECO HEAT 3/4/5/6/7/8/10 CA II



ECO HEAT 5/6/7/8/10 CA II PLUS

ЧАВУННИЙ КОТЕЛ З ЕЛЕКТРОННОЮ ПАНЕЛЛЮ КЕРУВАННЯ ТЕМПЕРАТУРИ ТЕПЛОНОСІЯ



Панель керування відображає та включає такі функції:



- Поточна температура води на виході
- Налаштування температури води на виході
- Режим роботи вентилятора та регулювання його швидкості
- Автоматичне вимикання за відсутності палива
- Енергозберігаючі режими «Нічний» та ECO
- Можливість під'єднання до кімнатного термостата
- Індикація роботи циркуляційного насоса
- Індикація попереджень і відмов
- Налаштування параметрів роботи у вкладених меню

ТЕХНІЧНІ ХАРАКТЕРИСТИКИ

CE ДИРЕКТИВА ЄС PED (97/23/EC)

| Модель | Тип | ECO HEAT PLUS | | | | | | | |
|---|----------------|--|---------|---------|-----------|---------|-----------|----------|--|
| | | 4 CA II | 5 CA II | 6 CA II | 7 CA II | 8 CA II | 9 CA II | 10 CA II | |
| Опис котла | | "Ручне завантаження, чавунні секційні котли для твердого палива з двохпрохідною системою димохідних газів" | | | | | | | |
| Кількість секцій теплообмінника | шт | 4 | 5 | 6 | 7 | 8 | 9 | 10 | |
| Вихідна потужність | (Вугілля) кВт | 22-26 | 28-32 | 34-38 | 40-46 | 48-54 | 56-62 | 64-70 | |
| | (Деревина) кВт | 18-22 | 24-28 | 30-34 | 36-42 | 44-48 | 50-56 | 58-64 | |
| Об'єм води в котлі | літри | 27,5 | 33,5 | 39,5 | 45,5 | 51,5 | 57,5 | 63,5 | |
| Вага нетто | кг | 206 | 239 | 273 | 307 | 340 | 369 | 401 | |
| Необхідна тяга у димарі | Pa | 10-12 | | | 11-14 | | 12-16 | | |
| | мБар | 0,10-0,12 | | | 0,11-0,14 | | 0,12-0,16 | | |
| Контрольований діапазон температур теплоносія | °C | 50 - 90 | | | | | | | |
| Максимальна температура теплоносія | °C | 100 | | | | | | | |
| Максимальний тиск | Бар | 4 | | | | | | | |
| Підключення подача/обратка (D) | G | 1 1/2" | | | | | | | |
| "Підключення наповнення/спорожнення системи" | G | 1/2" | | | | | | | |
| Зовнішні габаритні розміри | мм | 625 | 725 | 825 | 925 | 1025 | 1125 | 1225 | |
| L1 | мм | 495 | 595 | 695 | 795 | 895 | 995 | 1095 | |
| Діаметр виходу у димар (D) | мм | 160 | | | | | 175 | | |
| Напруга живлення | G | 230 V - 50 Hz | | | | | | | |
| Споживання електроенергії | Вт | 40 | | | | | | | |

gorenje

Представництво компанії Gorenje d.d. в Україні
 0 800 300 024 (дзвінки зі стаціонарних телефонів у межах України безкоштовні)
 info@gorenje.ua | www.gorenje.ua

