

## «НОВІТНІ ПРОЗОРИ ТЕХНОЛОГІЇ-ВС» ТОВ

### АВТОМАТИЧЕСКИЕ ОКОННЫЕ ОТКРЫВАТЕЛИ ДЛЯ ТЕПЛИЦ

(пр-во Дания)

Наименование	Максимальная нагрузка, кг	Количество, шт.	Цена грн./шт. (с НДС)
UNIVENT	До 15	От 1	1450
		От 10	1350
		От 20	1150
		От 50	1030

#### ХАРАКТЕРИСТИКИ ОТКРЫВАТЕЛЯ UNIVENT

Материал **Алюминий**

Сила открывания <sup>(a)</sup> **15 кг**

Нормальная сила закрывания <sup>(a) (b)</sup> **0.8 кг**

Температурный диапазон открывания **17 – 25 °C**

Максимальная температура открывания окна <sup>(c)</sup> **30 °C**

Максимальная длина хода открывания **45 см**

Стандартный цвет <sup>(d)</sup> **Металлический (необработанный)**



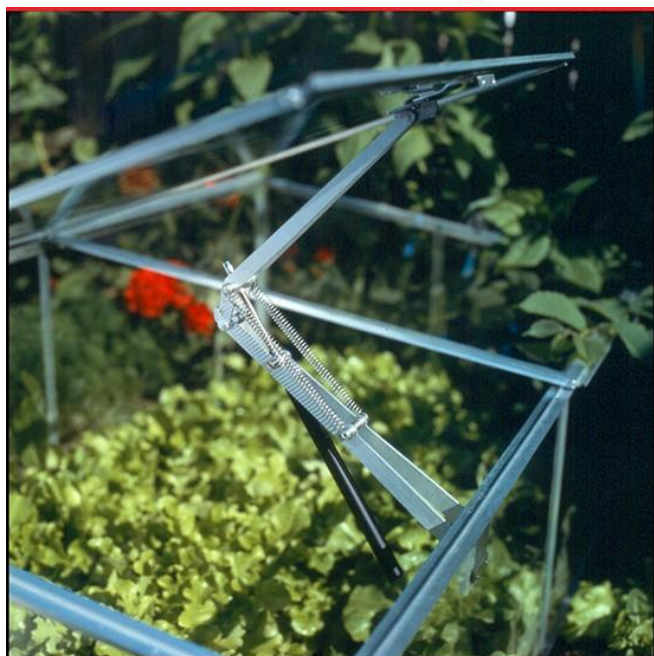
АРОЧНІ ЗЕНІТНІ ЛІХТАРІ  
КЛАПАНИ ДИМО ВИДАЛЕННЯ  
РЕКОНСТРУКЦІЯ ЗЕНІТНИХ ЛІХТАРІВ  
ЗИМОВІ САДИ ОРАНЖЕРЕЇ



ЄДРПОУ 40900945  
ПНН 409009426588  
[www.npt.prom.ua](http://www.npt.prom.ua)  
[4753323@ukr.net](mailto:4753323@ukr.net)

## «НОВІТНІ ПРОЗОРИ ТЕХНОЛОГІЇ-ВС» ТОВ

UNIVENT



## «НОВІТНІ ПРОЗОРИ ТЕХНОЛОГІЇ-ВС» ТОВ

### UNIVENT – АВТОМАТИЧЕСКИЙ ОКОННЫЙ ОТКРЫВАТЕЛЬ ДЛЯ ТЕПЛИЦ

Автоматический оконный открыватель UNIVENT – это компактный и мощный открыватель. В нем используется наш широко применяемый и прекрасно зарекомендовавший себя стандартный гидравлический цилиндр, который в течение многих лет подтвердил свое качество и долговечность.

Оконный открыватель Univent обладает высокой степенью универсальности. Характерные свойства данного открывателя:

- Компактность
- Инновационная простая система установки
- Двойная пружина

Инновационная система установки позволяет легко отсоединять один конец открывателя. Не требуется никаких инструментов и сложных процедур. Вы просто отсоединяете один конец, и вам открывается доступ через раздвижные двери в теплицу или доступ в парник – даже если дверь или крышка парника закрыты вследствие одностороннего действия гидравлического цилиндра. Просто отсоедините один конец и откройте!

Конструкция открывателя позволяет очень легко установить более мощную пружину, чтобы достичь большей мощности закрывания. Пожалуйста, обратитесь в наш интернет-магазин для получения дополнительной информации.

Открыватель Univent имеет широкий спектр использования, но чаще всего открыватели используются в следующих случаях:

#### Окна в теплицах:

Как и все другие оконные открыватели марки J. OrbesenТechnikApS, открыватель Univent обычно используется для открывания окон в теплицах. Конструкция с двойными пружинами делает его очень подходящим для легких окон, так как ограниченный вес окна сам по себе не способствует закрытию.

#### Парники:

Благодаря своей компактной конструкции открыватель Univent идеально подходит для открытия крышки парника. Открыватель почти не занимает места внутри парника, оставляя достаточно места для ваших растений. Кроме того системы простого открывания обеспечивают легкий и быстрый доступ в парник.

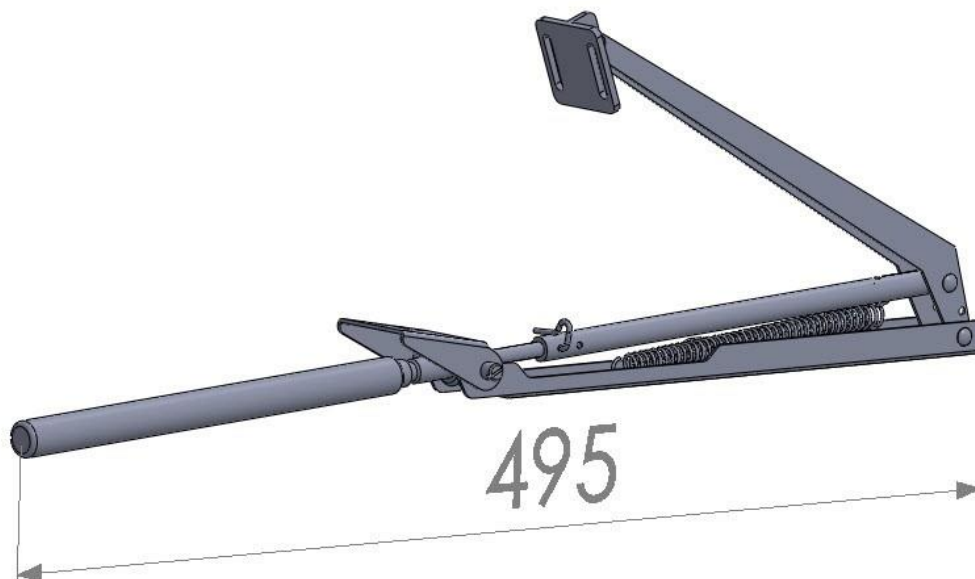
#### Раздвижные двери:

Благодаря простоте системы открыватель Univent хорошо подходит для раздвижных дверей в теплице. Это может потребоваться, если у вас в теплице нет окон или для большей вентиляции и т. д. Благодаря системе Easy-Clip доступ через дверь становится намного проще и быстрее.



## «НОВІТНІ ПРОЗОРИ ТЕХНОЛОГІЇ-ВС» ТОВ

Наименование	Максимальная нагрузка, кг	Количество, шт.	Цена грн./шт. (с НДС)
<b>THERMOVENT</b>	До 7	<b>От 1</b>	<b>1257</b>
		<b>От 10</b>	<b>1098</b>
		<b>От 20</b>	<b>996</b>
		<b>От 50</b>	<b>897</b>



### ХАРАКТЕРИСТИКИ ОТКРЫВАТЕЛЯ THERMOVENT

Материал **Сталь с алюминиево-цинковым покрытием**

Сила открывания **7 кг**

Нормальная сила закрывания <sup>(a)</sup> **0.5 кг**

Температурный диапазон открывания **17 – 25 °C**



## «НОВІТНІ ПРОЗОРИ ТЕХНОЛОГІЇ-ВС» ТОВ

Максимальная температура открывания <sup>(b)</sup> 30 °C

Максимальная длина хода открывания 45 см

Стандартный цвет <sup>(c)</sup> Металлический (необработанный)



### ТHERMOVENT – АВТОМАТИЧЕСКИЙ ОКОННЫЙ ОТКРЫВАТЕЛЬ ДЛЯ ТЕПЛИЦ

Изящный и прочный открыватель Thermovent производится из стали с алюминиево-цинковым покрытием. Это делает его очень эффективным и блестяще защищает от коррозии. Как и во всех других небольших открывателях J. Orbesen Teknik ApS, в нем используется наш стандартный гидравлический цилиндр.

Устройство этого открывателя обеспечивает размещение гидравлического цилиндра всегда внутри теплицы вне зависимости от положения самого окна. Благодаря этому открыватель всегда вовремя реагирует на температуру внутри теплицы. Таким образом, открыватель сразу, как только температура поднимется, откроет окно. Если бы гидравлический цилиндр находился под воздействием более низкой наружной температуры, открыватель не мог бы открыть окно вовремя, и в теплице поднялась бы слишком высокая температура.

### ПЛАВНАЯ РЕГУЛИРОВКА ТЕМПЕРАТУРЫ



АРОЧНІ ЗЕНІТНІ ЛІХТАРІ  
КЛАПАНИ ДИМО ВИДАЛЕННЯ  
РЕКОНСТРУКЦІЯ ЗЕНІТНИХ ЛІХТАРІВ  
ЗИМОВІ САДИ ОРАНЖЕРЕЇ



ЄДРПОУ 40900945  
ІПН 409009426588  
[www.npt.prom.ua](http://www.npt.prom.ua)  
[4753323@ukr.net](mailto:4753323@ukr.net)

## «НОВІТНІ ПРОЗОРИ ТЕХНОЛОГІЇ-ВС» ТОВ

Для обеспечения эффективной вентиляции в теплице открыватель обладает длинным ходом открывания. Это поможет вашим растениям в жаркий период, т.к. ход открывания пропорционален степени вентиляции теплицы.

Использование открывателя Thermovent дает вам возможность плавно регулировать значение, при котором открыватель начинает реагировать на окружающую температуру. Это обеспечивает оптимальную температуру в теплице для ваших растений.

Алюминиево-цинковое покрытие открывателя Thermovent обеспечивает металлу высокую степень защиты от коррозии и длительный срок службы.

