

TECNOPRESS P61 P65 P71 P73 R75A



ГАЗОВЫЕ

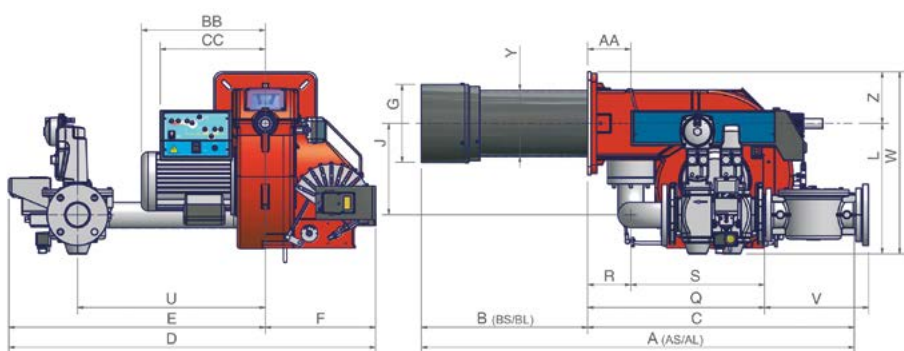


R75A		(ОТ 320 ДО 2050 кВт)
P73		(ОТ 320 ДО 1650 кВт)
P71		(ОТ 300 ДО 1650 кВт)
P65		(ОТ 270 ДО 970 кВт)
P61		(ОТ 160 ДО 800 кВт)

ТЕХНИЧЕСКИЕ ХАРАКТЕРИСТИКИ

Тип	Модель	Мощность кВт		Электрическое питание	Двигатель вентилятора кВт	Присоединительные размеры по газу
		мин.	макс.			
P61	M-.xx.x.xx.A.0.xx	160	800	230/400 В 3N AC	1,1	1"1/4 - 1"1/2 - 2" - DN65
P65	M-.xx.x.xx.A.0.xx	270	970	230/400 В 3N AC	1,5	1"1/2 - 2" - DN65
P71	M-.xx.x.xx.A.0.xx	300	1200	230/400 В 3N AC	2,2	1"1/2 - 2" - DN65 - DN80
P71	M-.xx.x.xx.A.1.xx	300	1650	230/400 В 3N AC	2,2	1"1/2 - 2" - DN65 - DN80

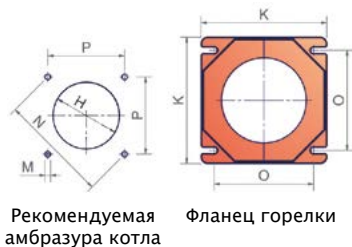
Конфигурации газовых рамп: см. ТЕХНИЧЕСКИЕ ОСОБЕННОСТИ



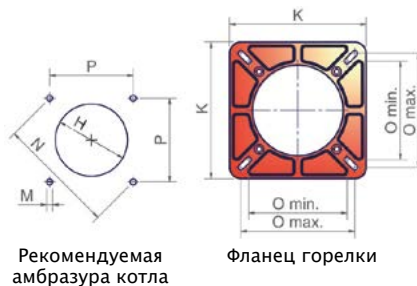
Тип	Размеры упаковки (мм)			
	l	p	h	кг
P61	1290	860	660	60
P65	1290	860	660	100
P71	1360	930	820	120

Значения, относящиеся к газовым рампам ДУ65, исключительно ориентировочные.

P61



P65 - P71



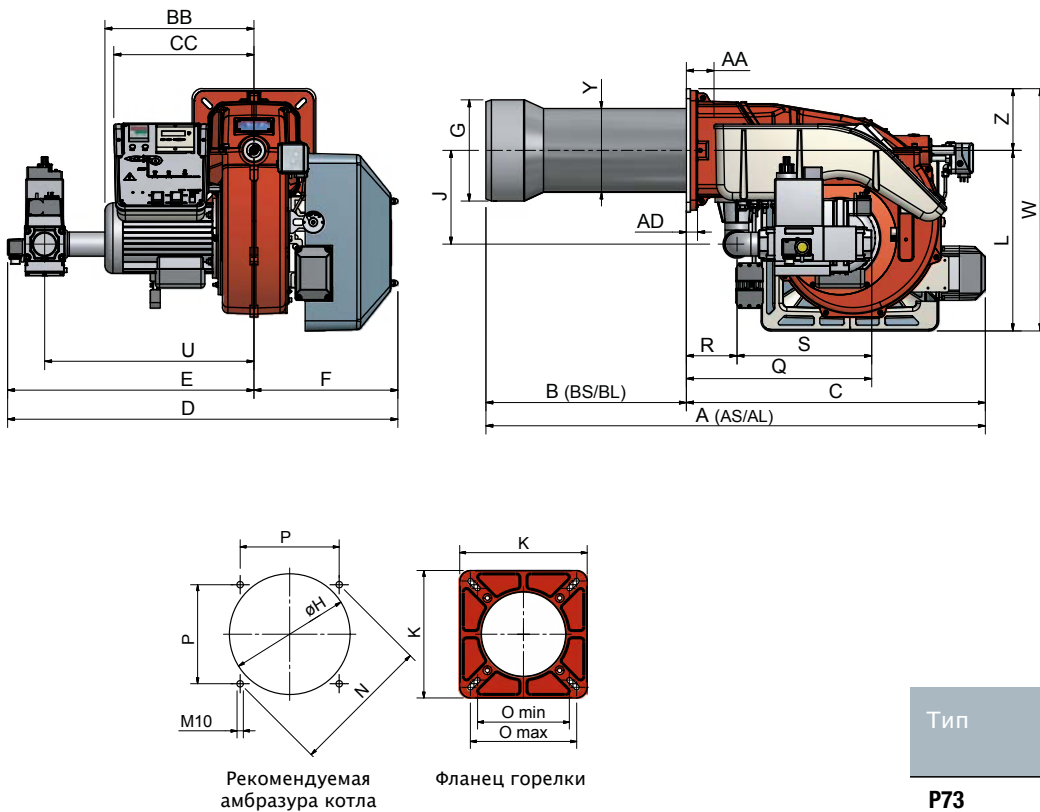
Тип	Модель	Габаритные размеры (мм)																												
		AS	AL	AA	BS	BL	BB	C	CC	D	E	F	G	H	J	K	L	M	N	O	P	Q	R	S	U	V	W	Y	Z	
		МИН. МАКС.																												
P61	M-.xx.x.xx.A.0.32	1079	1169	99	343	433	314	736	298	812	500	312	184	204	210	240	344	M10	269	190	190	190	341	112	229	444	-	464	162	120
P61	M-.xx.x.xx.A.0.40	1079	1169	99	343	433	314	736	298	812	500	312	184	204	210	240	344	M10	269	190	190	190	439	112	327	444	-	464	162	120
P61	M-.xx.x.xx.A.0.50	1079	1169	99	343	433	314	736	298	812	500	312	184	204	210	240	344	M10	269	190	190	190	447	112	335	444	-	464	162	120
P61	M-.xx.x.xx.A.0.65	1079	1169	99	343	433	314	736	298	997	685	312	184	204	250	240	420	M10	269	190	190	190	515	112	403	540	313	540	162	120
P65	M-.xx.x.xx.A.0.40	1129	1219	130	326	416	373	803	316	900	568	332	184	218	208	300	376	M10	330	216	250	233	457	130	327	519	-	531	198	155
P65	M-.xx.x.xx.A.0.50	1129	1219	130	326	416	373	803	316	900	568	332	184	218	208	300	376	M10	330	216	250	233	465	130	335	519	-	531	198	155
P65	M-.xx.x.xx.A.0.65	1129	1219	130	326	416	373	803	316	998	666	332	184	218	275	300	393	M10	330	216	250	233	533	130	403	565	313	548	198	155
P71	M-.xx.x.xx.A.x.40	1188	1298	130	385	495	373	803	316	1026	694	332	234	264	208	300	376	M10	330	216	250	233	457	130	327	519	-	531	198	155
P71	M-.xx.x.xx.A.x.50	1188	1298	130	385	495	373	803	316	1026	694	332	234	264	208	300	376	M10	330	216	250	233	465	130	335	519	-	531	198	155
P71	M-.xx.x.xx.A.x.65	1188	1298	130	385	495	373	803	316	1104	772	332	234	264	275	300	393	M10	330	216	250	233	533	130	403	565	313	548	198	155
P71	M-.xx.x.xx.A.x.80	1188	1298	130	385	495	373	803	316	1106	774	332	234	264	275	300	407	M10	330	216	250	233	574	130	444	565	344	562	198	155

все размеры, указанные в настоящем каталоге, являются ориентировочными и могут подвергаться изменениям без предварительного предупреждения.

ТЕХНИЧЕСКИЕ ХАРАКТЕРИСТИКИ

Тип	Модель	Мощность кВт		Электрическое питание	Двигатель вентилятора кВт	Присоединительные размеры по газу
		мин.	макс.			
P73	M-.xx.x.xx.A.0.xx	320	1200	230/400 В 3N AC	2,2	1 1/2" - 2" - DN65 - DN80
P73	M-.xx.x.xx.A.1.xx	320	1650	230/400 В 3N AC	2,2	1 1/2" - 2" - DN65 - DN80
R75A	M-.xx.S.xx.A.1.xx	320	2050	230/400 В 3N AC	3,0	2" - DN65 - DN80

Конфигурации газовых рампы: см. ТЕХНИЧЕСКИЕ ОСОБЕННОСТИ



Рекомендуемая амбразура котла

Фланец горелки

Тип	Размеры упаковки (мм)			
	l	p	h	кг
P73	1560	910	870	140
R75A	1560	910	870	140

Значения, относящиеся к газовым рампам ДУ80, исключительно ориентировочные.

Тип	Модель	Габаритные размеры (мм)																													
		AS	AL	AD	AA	BS	BL	BB	C	CC	D	E	F	G	H	J	K	L	M	N	O	P	Q	R	S	U	V	W	Y	Z	
P73	M-.xx.x.xx.A.x.40	1311	1421	28	69	385	495	374	926	330	1062	700	362	254	270	229	300	453	M10	330	216	250	233	454	127	327	525	-	608	210	155
P73	M-.xx.x.xx.A.x.50	1311	1421	28	69	385	495	374	926	330	1062	700	362	254	270	229	300	453	M10	330	216	250	233	462	127	327	525	-	608	210	155
P73	M-.xx.x.xx.A.x.65	1311	1421	28	69	385	495	374	926	330	1139	777	362	254	270	296	300	453	M10	330	216	250	233	530	127	403	570	313	608	210	155
P73	M-.xx.x.xx.A.x.80	1311	1421	28	69	385	495	374	926	330	1141	779	362	254	270	296	300	453	M10	330	216	250	233	571	127	444	570	344	608	210	155
R75A	M-.xx.S.xx.A.1.50	1429	28	69	503	374	926	330	1062	700	362	254	270	229	300	453	M10	330	216	250	233	462	127	327	525	-	608	210	155		
R75A	M-.xx.S.xx.A.1.65	1429	28	69	503	374	926	330	1139	777	362	254	270	296	300	453	M10	330	216	250	233	530	127	403	570	313	608	210	155		
R75A	M-.xx.S.xx.A.1.80	1429	28	69	503	374	926	330	1141	779	362	254	270	296	300	453	M10	330	216	250	233	571	127	444	570	344	608	210	155		

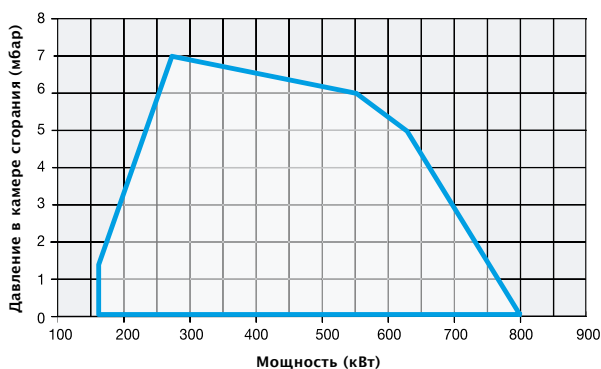
все размеры, указанные в настоящем каталоге, являются ориентировочными и могут подвергаться изменениям без предварительного предупреждения.



ГАЗОВЫЕ

P61 P65 P71 P73 R75A TECNOPRESS

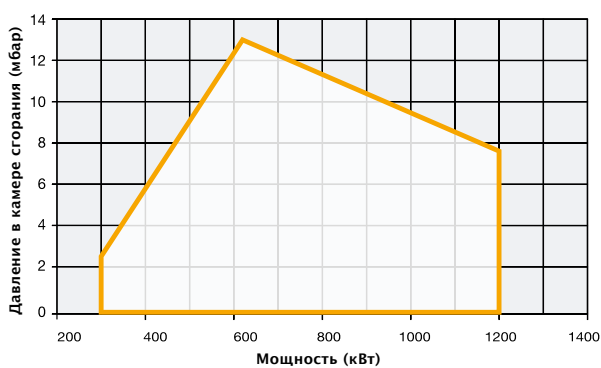
P61 AB-PR-MD



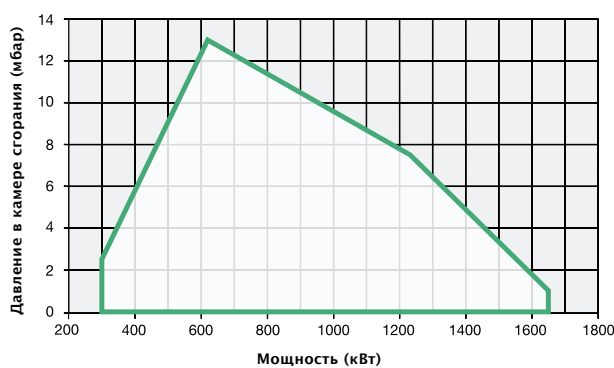
P65 AB-PR-MD



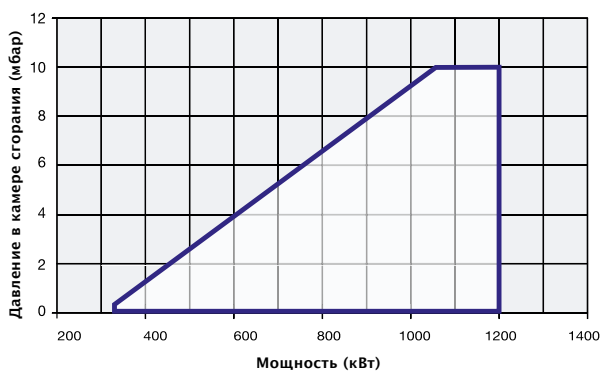
P71 AB-PR-MD..0.xx



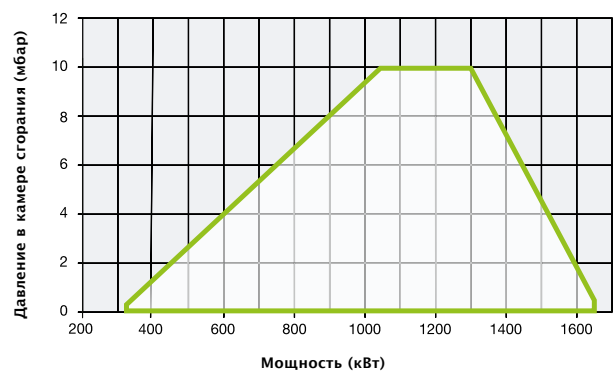
P71 AB-PR-MD..1.xx



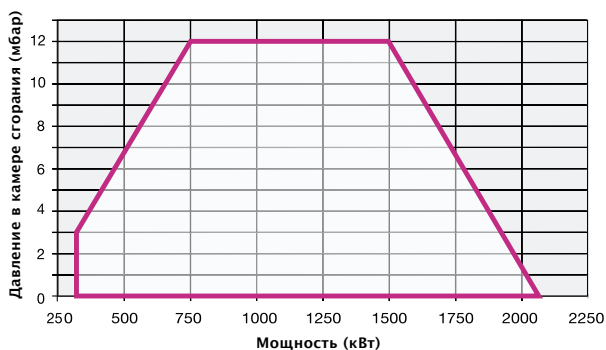
P73 AB-PR-MD..0.xx



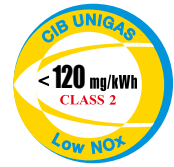
P73 AB-PR-MD..1.xx



R75A PR-MD



TECNOPRESS P61 P65 P71 P73 R75A



ГАЗОВЫЕ

