

Горелки для MIG / MAG сварки

TBi Expert



Сварочные горелки с воздушным охлаждением



TBI 150 Expert
Серия Classic
60% (10 мин.)
Mix: 150 A
CO₂: 170 A
Ø 0.6-1.0 мм

Страница 4-5



TBI 240 Expert
Серия Classic
60% (10 мин.)
Mix: 210 A
CO₂: 220 A
Ø 0.8-1.2 мм

Страница 6-7



TBI 250 Expert
Серия Classic
60% (10 мин.)
Mix: 200 A
CO₂: 230 A
Ø 0.8-1.2 мм

Страница 8-9



TBI 260 Expert
Серия Classic
60% (10 мин.)
Mix: 230 A
CO₂: 250 A
Ø 1.0-1.2 мм

Страница 10-11



TBI 360 Expert
Серия Classic
60% (10 мин.)
Mix: 300 A
CO₂: 330 A
Ø 1.0-1.6 мм

Страница 12-13



TBI 7G Expert
Серия Top 2000
60% (10 мин.)
Mix: 310 A
CO₂: 340 A
Ø 1.0-1.6 мм

Страница 14-15

Сварочные горелки с водяным охлаждением



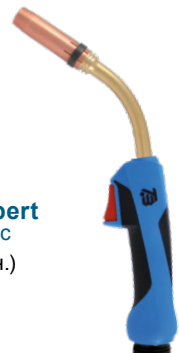
TBI 241 Expert
Серия Classic
100% (10 мин.)
Mix: 270 A
CO₂: 300 A
Ø 0.8-1.2 мм

Страница 16-17



TBI 351 Expert
Серия Classic
100% (10 мин.)
Mix: 270 A
CO₂: 300 A
Ø 0.8-1.2 мм

Страница 18-19



TBI 411 Expert
Серия Classic
100% (10 мин.)
Mix: 450 A
CO₂: 500 A
Ø 1.0-1.6 мм

Страница 20-21



TBI 7W Expert
Серия Top 2000
100% (10 мин.)
Mix: 450 A
CO₂: 500 A
Ø 1.0-1.6 мм

Страница 22-23



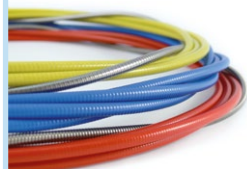
TBI 511-CC Expert
Серия Top 2000
100% (10 мин.)
Mix: 500 A
CO₂: 550 A
Ø 1.2-1.6 мм
2-х контурное водяное
охлаждение

Страница 24-25



TBI 7W-CC Expert
Серия Top 2000
100% (10 мин.)
Mix: 500 A
CO₂: 550 A
Ø 1.2-1.6 мм
2-х контурное водяное
охлаждение

Страница 26-27



Направляющие
спирали и
сварочные
принадлежности

Страница 28-32

Технические данные

Мощность при ПВ 60%
(10 мин. цикл работы)

- в смеси газов: 150 А
- в CO₂: 170 А

Охлаждение: воздушное

Диаметр проволоки: 0.6 - 1.0 мм

Расход газа: 10 л/мин

Соответствует стандарту: IEC 60974-7

Подключение: Евроразъём
Возможны и другие виды
разъёмов под заказ

При использовании импульсных источников мощность горелки снижается.



Наконечники

| | Поз. | Артикул |
|----|------|-------------|
| M6 | ▶ 10 | 340P__1073* |
| | | 340P__3073* |
| | | 341P__1073* |

▶ = Стандартная комплектация

* При заказе вместо пробела укажите длину горелки или диаметр проволоки, например 3 для 3 м или 08 для 0.8 мм.

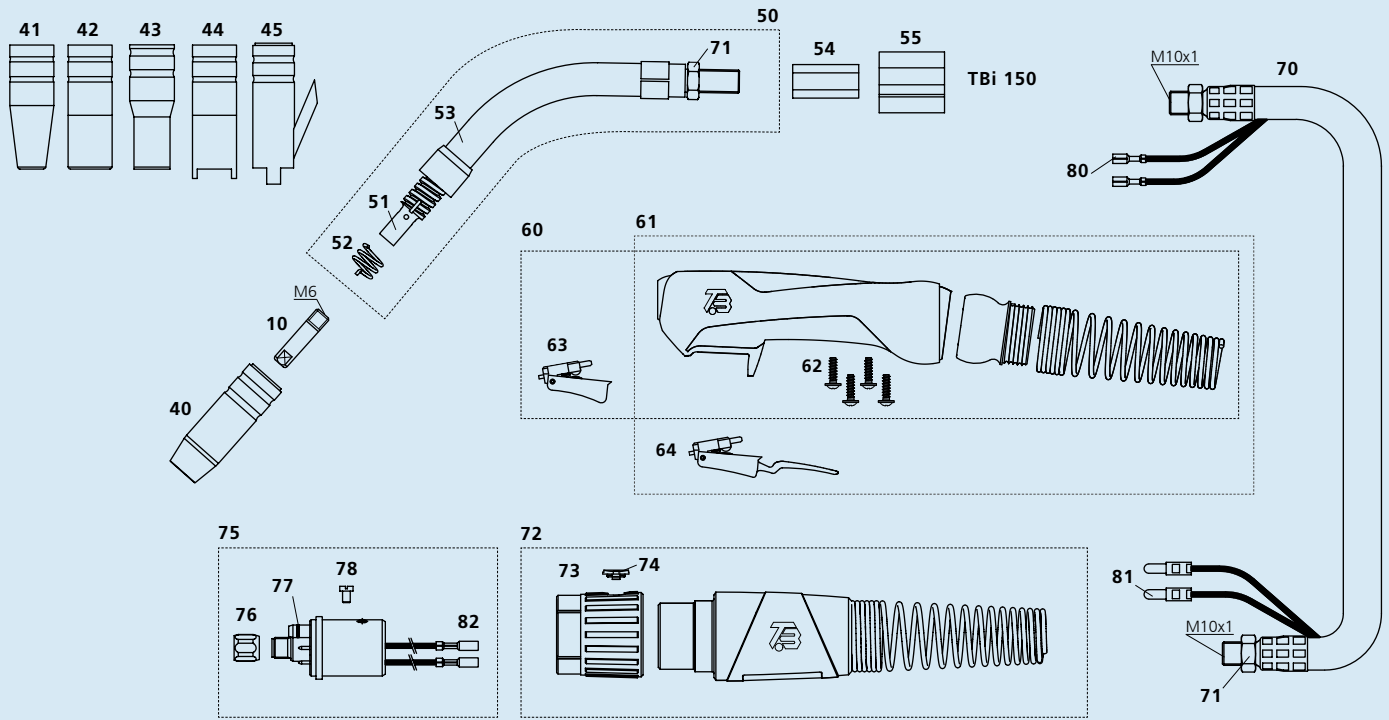
Информация для заказа горелки в комплекте

Стандартная комплектация под стальную проволоку Ø 0.8 мм
Канал изолированный голубой (Ø 0.8 - 1.0 mm).

| | | | |
|------------------|------------------------------------|-----|------------|
| ▶ TBi 150 Expert | Гайка 'Basic' | 3 m | 102P321030 |
| | | 4 m | 102P321040 |
| | | 5 m | 102P321050 |
| TBi 150 Expert | Гайка 'Латунь' | 3 m | 102P721030 |
| | | 4 m | 102P721040 |
| | | 5 m | 102P721050 |
| TBi 150 Expert | Длинная кнопка (Гайка 'Basic') | 3 m | 102P3L1030 |
| | | 4 m | 102P3L1040 |
| | | 5 m | 102P3L1050 |
| TBi 150 Expert | Длинная кнопка (Гайка 'Латунь') | 3 m | 102P7L1030 |
| | | 4 m | 102P7L1040 |
| | | 5 m | 102P7L1050 |

Комплектующие

| Поз. | Наименование | Артикул |
|------|-------------------------------------------------|------------|
| 50 | Корпус горелки TBi 150, 50° | 102P001002 |
| 51 | Держатель сопла TBi 150 без пружины | 102P002037 |
| 52 | Пружина сопла TBi 140/145/150 | 102P002011 |
| 53 | Изолятор TBi 140/145/150 | 102P002003 |
| 54 | Втулка 6-гранная M10x1 (SW12) | 600P002126 |
| 55 | Корпус ПВХ | 600P002017 |
| 60 | Ручка Expert в сборе, газовое охлаждение | 380P230001 |
| 61 | Ручка Expert в сборе, газ. охл., с длин.кнопкой | 380P230002 |
| 62 | Винт для ручки Expert | 100P541101 |
| 63 | Кнопка красная, 2-х контактная | 385P021016 |
| 64 | Кнопка красная, 2-х контактная, длинная | 385P021018 |



Газовые сопла

| Поз. | Наименование | Артикул |
|------|------------------------------------------------------------|------------|
| 40 | коническое, NW 12 мм L = 54 мм | 345P012002 |
| 40 | коническое, NW 12 мм длинная изоляция L = 53 мм | 345P012402 |
| 41 | коническое, NW 9.5 мм L = 53 мм | 345P013002 |
| 42 | цилиндрическое, NW 16 мм длинная изоляция, L = 53 мм | 345P011402 |

| Поз. | Наименование | Артикул |
|------|--------------------------------------------------------------------------|------------|
| 43 | Бутылочной формы, NW 12.5 мм L = 53 мм | 345P014002 |
| 44 | Сопло для точечной сварки, NW 16 мм, длин- ная изоляция, L = 60 мм | 345P015402 |
| 45 | Сопло для сварки гвоздей, NW 16 мм L = 60 мм | 345P015502 |

| Поз. | Наименование | Артикул |
|------|----------------------------------------------------|-------------|
| 70 | Кабель коаксиальный TBi ProFlex S | 361P0S11_0* |
| 71 | Гайка 6-гранная M10x1 | 101P002005 |
| 72 | Суппорт кабеля Эксперт в сборе, газ. охл., 'Basic' | 700P001061 |
| 73 | Гайка Эксперт (версия Basic) | 700P002161 |
| — | Гайка Эксперт (латунь) | 700P001010 |
| 74 | Заглушка для гайки Эксперт | 700P002059 |
| 75 | Евроразъём ESG в сборе, 2-пол., с пружин. контакт. | 701P001048 |
| 76 | Накидная гайка M10 x 1 | 701P002005 |
| 77 | Кольцо 4.0x1.0 мм (газовый штифт) | 365P100040 |
| 78 | Винт M4x6 | 100P008401 |

| Поз. | Наименование | Артикул |
|------|----------------------------------------------------|------------|
| 80 | Кабельный наконечник, плоский | 375P000023 |
| 81 | Штекер для провода управления, изолир., круглый | 375P000004 |
| 82 | Коннектор для провода управления, изолир., круглый | 375P000003 |

Технические данные

Мощность при ПВ 60%
(10 мин. цикл работы)

- в смеси газов: 210 А
- в CO₂: 220 А

Охлаждение газовое

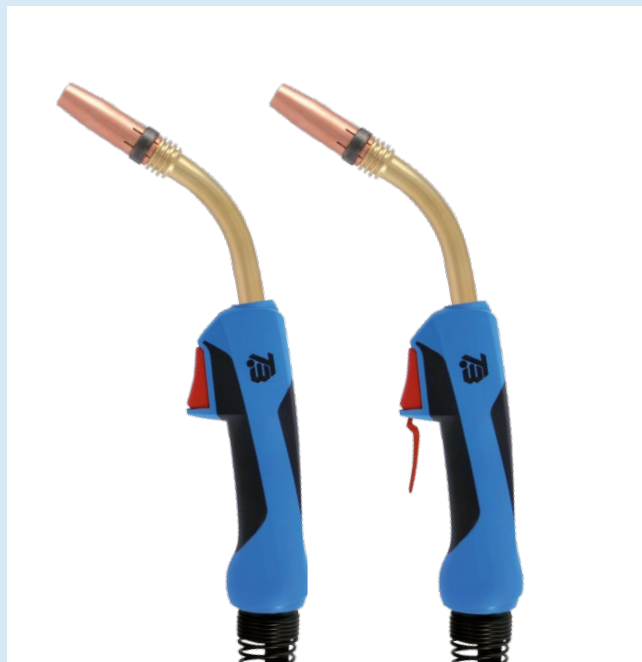
Диаметр проволоки 0.8 - 1.2 мм

Расход газа 12 л/мин

Соответствует стандарту IEC 60974-7

Подключение Евроразъём
Возможны и другие виды
разъёмов под заказ

При использовании импульсных источников мощность горелки снижается.



Наконечники

| Поз. | Артикул |
|------|---------------------------------|
| ▶ 10 | ECu, M6 x 25 340P__1073* |
| | CuCrZr, M6 x 25 340P__3073* |
| | Alu, ECu, M6 x 25 341P__1073* |
| Поз. | Артикул |
| 11 | ECu, M6 x 28 340P__1069* |
| | CuCrZr, M6 x 28 340P__3069* |
| | Alu, ECu, M6 x 28 341P__1069* |

M6

Держатели наконечников

| Поз. | Артикул |
|------|--------------------------------------|
| ▶ 20 | для наконечника M6 342P006012 |

▶ = Стандартная комплектация

* При заказе вместо пробела укажите длину горелки или диаметр проволоки, например 3 для 3 м или 08 для 0.8 мм.

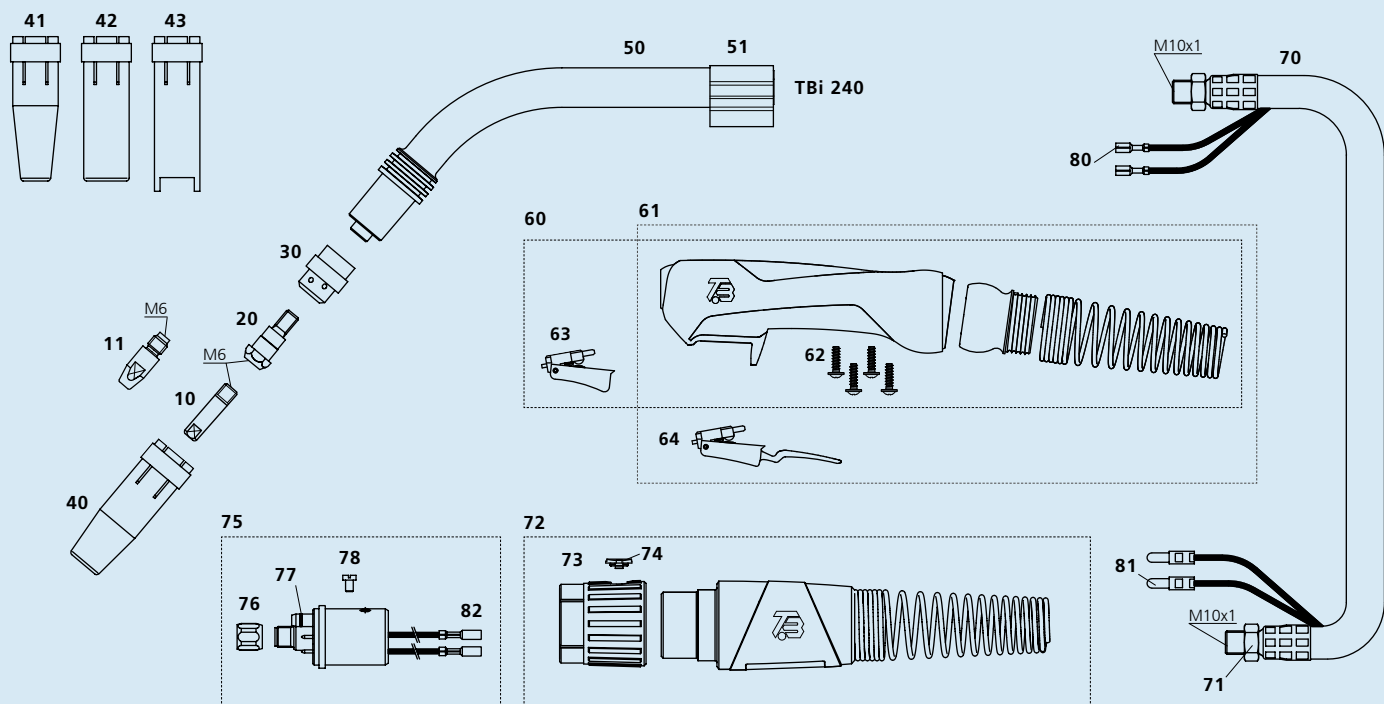
Информация для заказа горелки в комплекте

Стандартная комплектация под стальную проволоку Ø 1.0 мм.
Канал изолированный красный (Ø 1.0 - 1.2 mm).

| | | |
|-------------------------|-------------------------|-----------------------|
| ▶ TBi 240 Expert | Гайка 'Латунь' | 3 m 112P321030 |
| | | 4 m 112P321040 |
| | | 5 m 112P321050 |
| TBi 240 Expert | Длинная кнопка | 3 m 112P3L1030 |
| | (Гайка 'Латунь') | 4 m 112P3L1040 |
| | | 5 m 112P3L1050 |

Комплектующие

| Поз. | Наименование | Артикул |
|------|-------------------------------------------------|------------|
| 50 | Корпус горелки TBi 240, 50° | 112P001013 |
| 51 | Корпус ПВХ | 600P002018 |
| 60 | Ручка Expert в сборе, газовое охлаждение | 380P230001 |
| 61 | Ручка Expert в сборе, газ. охл., с длин.кнопкой | 380P230002 |
| 62 | Винт для ручки Expert | 100P541101 |
| 63 | Кнопка красная, 2-х контактная | 385P021016 |
| 64 | Кнопка красная, 2-х контактная, длинная | 385P021018 |



Газовые диффузоры



| Поз. | Наименование | Артикул |
|------|---------------------------------------------------------------------------------------------------------------------------|-----------------------------------------------|
| 30 | резиновый, красный, особо прочный дюропласт, черный, особо крепкий керамический, белый очень термостойкий | 112P002019 112P002024 112P002021 |

Газовые сопла



| Поз. | Наименование | Артикул |
|------|-------------------------------------------------|-------------------|
| 40 | коническое, NW 12.5 мм L= 63.5 мм | 345P012012 |
| 40 | коническое, NW 12.5 мм, Heavy Duty L= 63.5 мм | 345P012312 |
| 41 | коническое, NW 10 мм L= 63.5 мм | 345P013012 |
| 42 | цилиндрическое, NW 17 мм L= 63.5 мм | 345P011012 |
| 42 | цилиндрическое, NW 17 мм, Heavy Duty L= 63.5 мм | 345P011312 |
| 43 | Сопло для точечной сварки, NW 17 мм L= 68 мм | 345P015012 |

| Поз. | Наименование | Артикул |
|------|----------------------------------------------------|-------------|
| 70 | Кабель коаксиальный TBi ProFlex M | 361P0M11_0* |
| 71 | Гайка 6-гранная M10x1 | 101P002005 |
| 72 | Суппорт кабеля Эксперт в сборе, газ. охлаждение | 700P001064 |
| 73 | Гайка Эксперт (латунь) | 700P001010 |
| 74 | Заглушка для гайки Эксперт | 700P002059 |
| 75 | Евроразъём ESG в сборе, 2-пол., с пружин. контакт. | 701P001048 |
| 76 | Накидная гайка M10x1 | 701P002005 |
| 77 | Кольцо 4.0x1.0 мм (газовый штифт) | 365P100040 |
| 78 | Винт M4x6 | 100P008401 |

| Поз. | Наименование | Артикул |
|------|----------------------------------------------------|------------|
| 80 | Кабельный наконечник, плоский | 375P000023 |
| 81 | Штекер для провода управления, изолир., круглый | 375P000004 |
| 82 | Коннектор для провода управления, изолир., круглый | 375P000003 |

Технические данные

Мощность при ПВ 60%
(10 мин. цикл работы)

- в смеси газов: 200 А
- в CO₂: 230 А

Охлаждение: газовое

Диаметр проволоки: 0.8 - 1.2 мм

Расход газа: 12 л/мин

Соответствует стандарту: IEC 60974-7

Подключение: Евроразъём
Возможны и другие виды
разъёмов под заказ

При использовании импульсных источников мощность горелки снижается.



Наконечники

| | Поз. | Артикул |
|-----------|-------------------|-------------|
| M6 | ▶ 10 ECu, M6 x 28 | 340P__1069* |
| | CuCrZr, M6 x 28 | 340P__3069* |
| | Alu, ECu, M6 x 28 | 341P__1069* |
| M8 | ▶ 11 ECu, M8 x 30 | 340P__1262* |
| | CuCrZr, M8 x 30 | 340P__3262* |
| | Alu, ECu, M8 x 30 | 341P__1262* |

Держатели наконечников

| Поз. | Артикул |
|-------------------------|------------|
| ▶ 20 для наконечника M6 | 342P006003 |
| ▶ 21 для наконечника M8 | 342P008003 |

▶ = Стандартная комплектация

* При заказе вместо пробела укажите длину горелки или диаметр проволоки, например 3 для 3 м или 08 для 0.8 мм.

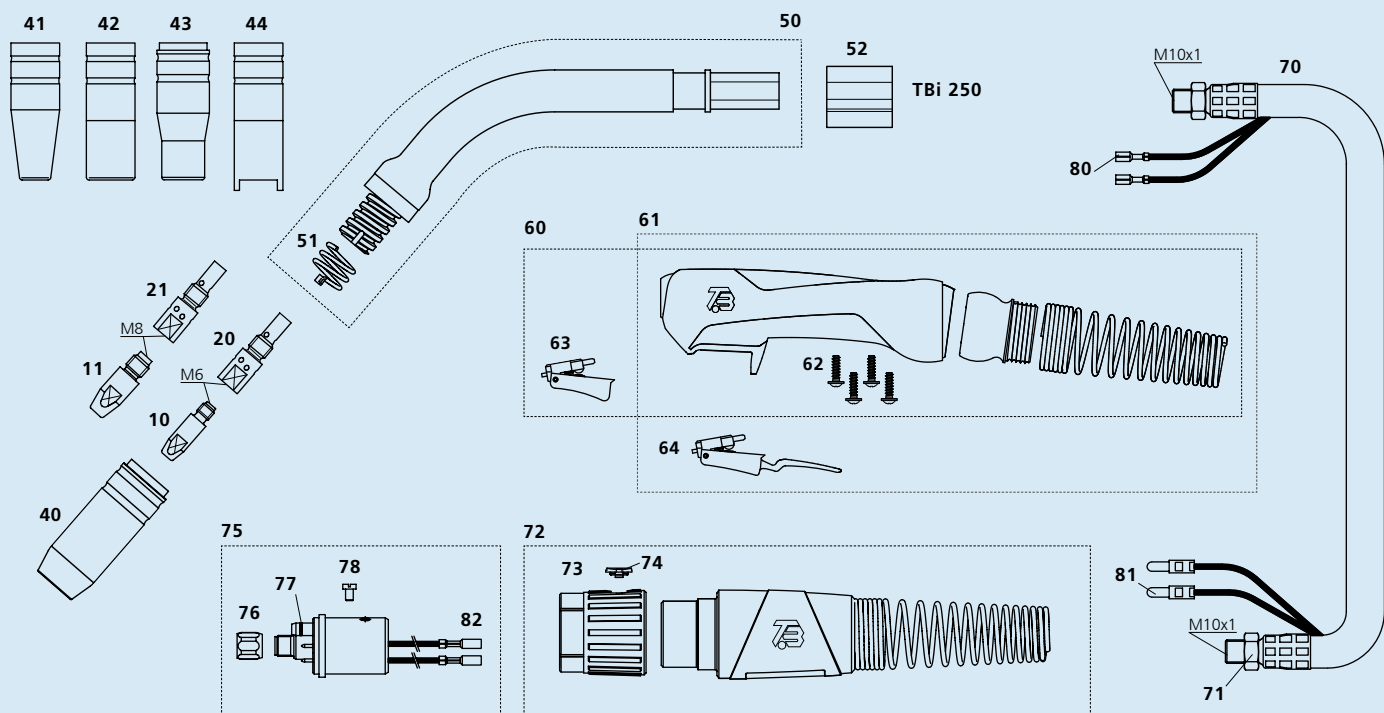
Информация для заказа горелки в комплекте

Стандартная комплектация под стальную проволоку Ø 1.0 мм
Канал изолированный красный (Ø 1.0 -1.2 мм).

| | | | |
|------------------|------------------------------------|-----|------------|
| ▶ TBi 250 Expert | Гайка ‚Basic‘ | 3 м | 104P321030 |
| | | 4 м | 104P321040 |
| | | 5 м | 104P321050 |
| TBi 250 Expert | Гайка ‚Латунь‘ | 3 м | 104P721030 |
| | | 4 м | 104P721040 |
| | | 5 м | 104P721050 |
| TBi 250 Expert | Длинная кнопка (Гайка ‚Basic‘) | 3 м | 104P3L1030 |
| | | 4 м | 104P3L1040 |
| | | 5 м | 104P3L1050 |
| TBi 250 Expert | Длинная кнопка (Гайка ‚Латунь‘) | 3 м | 104P7L1030 |
| | | 4 м | 104P7L1040 |
| | | 5 м | 104P7L1050 |

Комплектующие

| Поз. | Наименование | Артикул |
|------|--------------------------------------------------|------------|
| 50 | Корпус горелки TBi 250, 50° | 104P001008 |
| 51 | Пружина сопла TBi 250/351 | 103P002006 |
| 52 | Корпус ПВХ | 600P002017 |
| 60 | Ручка Эксперт в сборе, газовое охлаждение | 380P230001 |
| 61 | Ручка Эксперт в сборе, газ. охл., с длин.кнопкой | 380P230002 |
| 62 | Винт для ручки Эксперт | 100P541101 |
| 63 | Кнопка красная, 2-х контактная | 385P021016 |
| 64 | Кнопка красная, 2-х контактная, длинная | 385P021018 |



Газовые сопла



Поз. **40** коническое, NW 15 мм **345P012003**
L = 56.8 мм

40 коническое, NW 15 мм 345P012303
длинная изоляция
L = 56.8 мм



41 коническое, NW 11 мм 345P013003
для M6
L = 56.2 мм



42 цилиндрическое, NW 20мм 345P011303
длинная изоляция
L = 56.2 мм



Поз. **43** Бутылочной формы NW 14 мм **345P014003**
L = 56.2 мм

43 Бутылочной формы, NW 11 мм, для M6, L = 56.2 мм 345P014303



44 Сопло для точечной сварки NW 19мм, длинная изоляция, L = 66.7 мм 345P015503

| Поз. | Наименование | Артикул |
|------|----------------------------------------------------|-------------|
| 70 | Кабель коаксиальный TBi ProFlex M | 361P0M11_0* |
| 71 | Гайка 6-гранная M10 x 1 | 101P002005 |
| 72 | Суппорт кабеля Эксперт в сборе, газ. охл., 'Basic' | 700P001061 |
| 73 | Гайка Эксперт (версия Basic) | 700P002161 |
| — | Гайка Эксперт (латунь) | 700P001010 |
| 74 | Заглушка для гайки Эксперт | 700P002059 |
| 75 | Евроразъём ESG в сборе, 2-пол., с пружин. контакт. | 701P001048 |
| 76 | Накидная гайка M10 x 1 | 701P002005 |
| 77 | Кольцо 4.0 x 1.0 мм (газовый штифт) | 365P100040 |
| 78 | Винт M4 x 6 | 100P008401 |

| Поз. | Наименование | Артикул |
|------|----------------------------------------------------|------------|
| 80 | Кабельный наконечник, плоский | 375P000023 |
| 81 | Штекер для провода управления, изолир., круглый | 375P000004 |
| 82 | Коннектор для провода управления, изолир., круглый | 375P000003 |

Технические данные

Мощность при ПВ 60%
(10 мин. цикл работы)

- в смеси газов: 230 А
- в CO₂: 250 А

Охлаждение: газовое

Диаметр проволоки: 1.0 - 1.2 мм

Расход газа: 12 л/мин

Соответствует стандарту: IEC 60974-7

Подключение: Евроразъём
Возможны и другие виды
разъёмов под заказ

При использовании импульсных источников мощность горелки снижается.



Наконечники

| | Поз. | Артикул |
|-----------|--------------------------|--------------------|
| M6 | ▶ 10 ECu, M6 x 28 | 340P__1069* |
| | CuCrZr, M6 x 28 | 340P__3069* |
| | Alu, ECu, M6 x 28 | 341P__1069* |
| M8 | 11 ECu, M8 x 30 | 340P__1262* |
| | CuCrZr, M8 x 30 | 340P__3262* |
| | Alu, ECu, M8 x 30 | 341P__1262* |

Держатели наконечников

| | Поз. | Артикул |
|-----------|-------------------------------------------|-------------------|
| M6 | ▶ 20 для наконечника M6 | 342P006018 |
| | для наконечника M6, удлинённый на 3 мм | 342P006118 |
| M8 | 21 для наконечника M8 | 342P008018 |

▶ = Стандартная комплектация

* При заказе вместо пробела укажите длину горелки или диаметр проволоки, например 3 для 3 м или 08 для 0,8 мм.

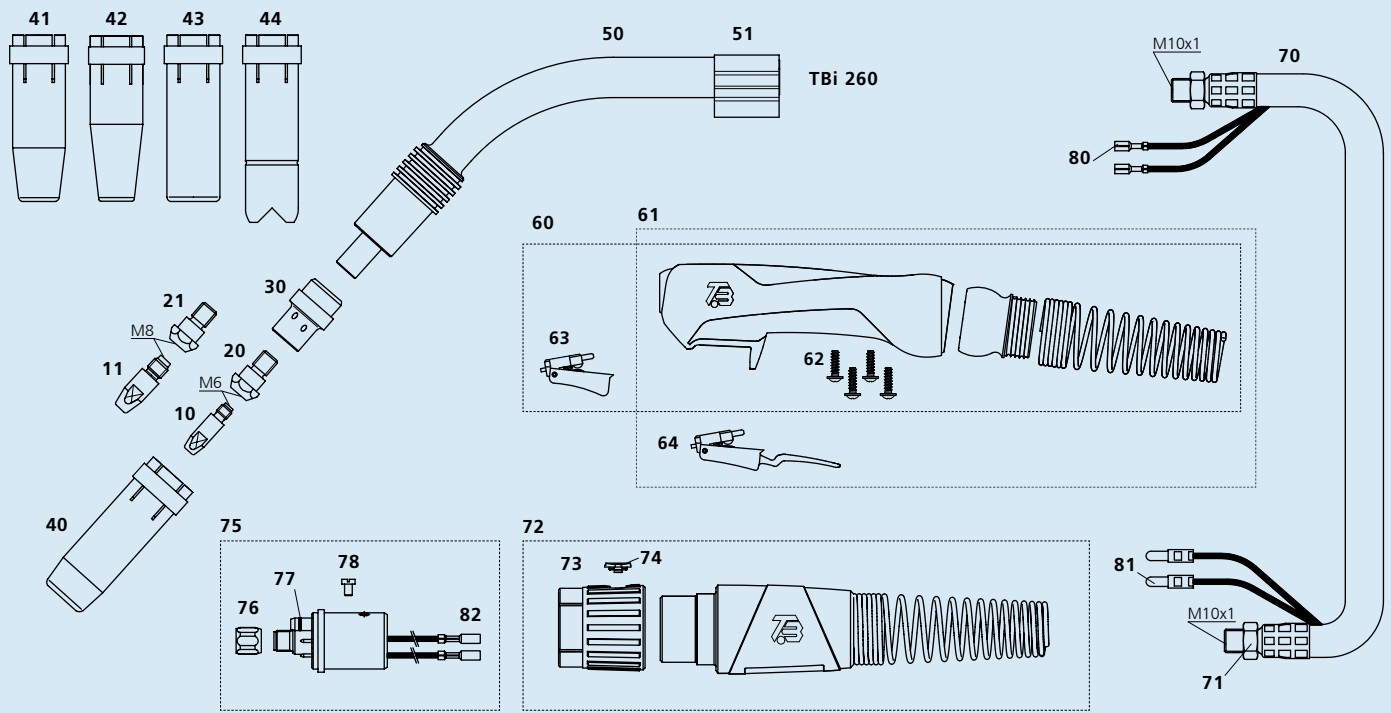
Информация для заказа горелки в комплекте

Стандартная комплектация под стальную проволоку Ø 1.0 мм.
Канал изолированный красный (Ø 1.0 - 1.2 mm).

| | | | |
|-------------------------|------------------------------------|-----|-------------------|
| ▶ TBi 260 Expert | Гайка ‚Латунь‘ | 3 м | 118P321030 |
| | | 4 м | 118P321040 |
| | | 5 м | 118P321050 |
| TBi 260 Expert | Длинная кнопка (Гайка ‚Латунь‘) | 3 м | 118P3L1030 |
| | | 4 м | 118P3L1040 |
| | | 5 м | 118P3L1050 |

Комплектующие

| Поз. | Наименование | Артикул |
|------|-------------------------------------------------|------------|
| 50 | Корпус горелки TBi 260, 50° | 118P001020 |
| 51 | Корпус ПВХ | 600P002018 |
| 60 | Ручка Expert в сборе, газовое охлаждение | 380P230001 |
| 61 | Ручка Expert в сборе, газ. охл., с длин.кнопкой | 380P230002 |
| 62 | Винт для ручки Expert | 100P541101 |
| 63 | Кнопка красная, 2-х контактная | 385P021016 |
| 64 | Кнопка красная, 2-х контактная, длинная | 385P021018 |

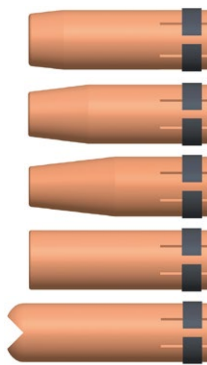


Газовые диффузоры



| Поз. | Наименование | Артикул |
|------|---------------------------------|------------|
| 30 | чёрный дюропласт, особо прочный | 118P002021 |

Газовые сопла



| Поз. | Наименование | Артикул |
|------|----------------------------------------------|------------|
| 40 | коническое, NW 16 мм L = 75.5 мм | 345P012030 |
| 41 | коническое, NW 14 мм L = 75.5 мм | 345P013030 |
| 42 | коническое, NW 12 мм для M6 L = 75.5 мм | 345P016030 |
| 43 | цилиндрическое NW 20 мм L = 75.5 мм | 345P011030 |
| 44 | Сопло для точечной сварки NW 20 мм L = 85 мм | 345P015030 |

| Поз. | Наименование | Артикул |
|------|----------------------------------------------------|-------------|
| 70 | Кабель коаксиальный TBi ProFlex ML | 361PML11_0* |
| 71 | Гайка 6-гранная M10x1 | 101P002005 |
| 72 | Суппорт кабеля Эксперт в сборе, газ. охлаждение | 700P001064 |
| 73 | Гайка Эксперт (латунь) | 700P001010 |
| 74 | Заглушка для гайки Эксперт | 700P002059 |
| 75 | Евроразъём ESG в сборе, 2-пол., с пружин. контакт. | 701P001048 |
| 76 | Накидная гайка M10 x 1 | 701P002005 |
| 77 | Кольцо 4.0 x 1.0 мм (газовый штифт) | 365P100040 |
| 78 | Винт M4x6 | 100P008401 |

| Поз. | Наименование | Артикул |
|------|----------------------------------------------------|------------|
| 80 | Кабельный наконечник, плоский | 375P000023 |
| 81 | Штекер для провода управления, изолир., круглый | 375P000004 |
| 82 | Коннектор для провода управления, изолир., круглый | 375P000003 |

Технические данные

Мощность при ПВ 60%
(10 мин. цикл работы)

- в смеси газов: 300 А
- в CO₂: 330 А

Охлаждение газовое

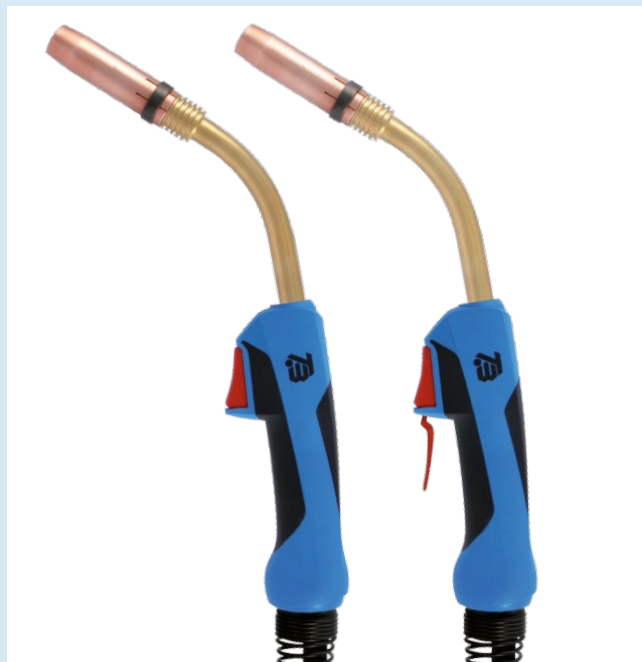
Диаметр проволоки 1.0 - 1.6 мм

Расход газа 16 л/мин

Соответствует стандарту IEC 60974-7

Подключение Евроразъём
Возможны и другие виды
разъёмов под заказ

При использовании импульсных источников мощность горелки снижается.



Наконечники

M6

| Поз. | Артикул |
|-------------------|-------------|
| ▶ 10 ECu, M6 x 28 | 340P__1069* |
| CuCrZr, M6 x 28 | 340P__3069* |
| Alu, ECu, M6 x 28 | 341P__1069* |

M8

| Поз. | Артикул |
|-------------------|-------------|
| 11 ECu, M8 x 30 | 340P__1262* |
| CuCrZr, M8 x 30 | 340P__3262* |
| Alu, ECu, M8 x 30 | 341P__1262* |

Держатели наконечников



| Поз. | Артикул |
|-------------------------------------------|------------|
| ▶ 20 для наконечника M6 | 342P006014 |
| для наконечника M6, удлинённый на 4 мм | 342P006114 |



| Поз. | Артикул |
|-------------------------------------------|------------|
| 21 для наконечника M8 | 342P008014 |
| для наконечника M8, удлинённый на 6 мм | 342P008114 |

▶ = Стандартная комплектация

* При заказе вместо пробела укажите длину горелки или диаметр проволоки, например 3 для 3 м или 08 для 0.8 мм.

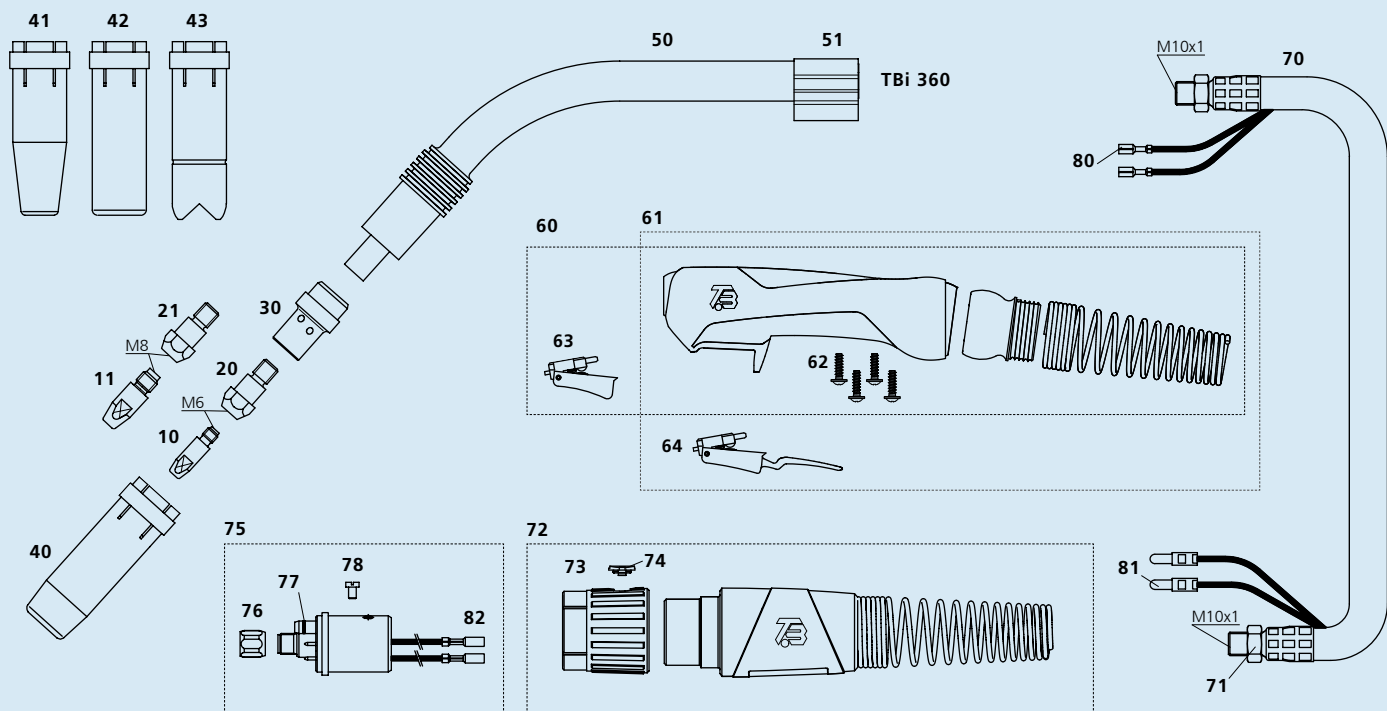
Информация для заказа горелки в комплекте

Стандартная комплектация под стальную проволоку Ø 1.2 мм.
Канал изолированный красный (Ø 1.0 - 1.2 mm).

| | | | |
|------------------|------------------------------------|-----|------------|
| ▶ TBi 360 Expert | Гайка ‚Латунь‘ | 3 м | 114P321030 |
| | | 4 м | 114P321040 |
| | | 5 м | 114P321050 |
| TBi 360 Expert | Длинная кнопка (Гайка ‚Латунь‘) | 3 м | 114P3L1030 |
| | | 4 м | 114P3L1040 |
| | | 5 м | 114P3L1050 |

Комплектующие

| Поз. | Наименование | Артикул |
|------|-------------------------------------------------|------------|
| 50 | Корпус горелки TBi 360, 50° | 114P001001 |
| 51 | Корпус ПВХ | 600P002018 |
| 60 | Ручка Expert в сборе, газовое охлаждение | 380P230001 |
| 61 | Ручка Expert в сборе, газ. охл., с длин.кнопкой | 380P230002 |
| 62 | Винт для ручки Expert | 100P541101 |
| 63 | Кнопка красная, 2-х контактная | 385P021016 |
| 64 | Кнопка красная, 2-х контактная, длинная | 385P021018 |

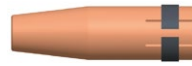


Газовые диффузоры



| Поз. | Наименование | Артикул |
|------|----------------------------------------|------------|
| 30 | чёрный дюропласт, особо стойкий | 114P002007 |
| | керамический белый, очень термостойкий | 114P002005 |

Газовые сопла



| Поз. | Наименование | Артикул |
|------|----------------------------------|------------|
| 40 | коническое, NW 16 мм | 345P012010 |
| | L = 83.5 мм | |
| 41 | коническое, NW 12 мм для M6 | 345P013010 |
| | L = 83.5 мм | |
| 42 | цилиндрическое, NW 20 мм | 345P011010 |
| | L = 83.5 мм | |
| 43 | Сопло для точной сварки NW 20 мм | 345P015010 |
| | L = 90 мм | |

| Поз. | Наименование | Артикул |
|------|----------------------------------------------------|-------------|
| 70 | Кабель коаксиальный TBi ProFlex L | 361P0L11_0* |
| 71 | Гайка 6-гранная M10 x 1 | 101P002005 |
| 72 | Суппорт кабеля Expert в сборе, газ. охлаждение | 700P001064 |
| 73 | Гайка Expert (латунь) | 700P001010 |
| 74 | Заглушка для гайки Expert | 700P002059 |
| 75 | Евроразъём ESG в сборе, 2-пол., с пружин. контакт. | 701P001048 |
| 76 | Накидная гайка M10 x 1 | 701P002005 |
| 77 | Кольцо 4.0 x 1.0 мм (газовый штифт) | 365P100040 |
| 78 | Винт M4x6 | 100P008401 |

| Поз. | Наименование | Артикул |
|------|----------------------------------------------------|------------|
| 80 | Кабельный наконечник, плоский | 375P000023 |
| 81 | Штекер для провода управления, изолир., круглый | 375P000004 |
| 82 | Коннектор для провода управления, изолир., круглый | 375P000003 |

Технические данные

Мощность при ПВ 60%
(10 мин. цикл работы)

- в смеси газов: 310 А
- в CO₂: 340 А

Охлаждение: газовое

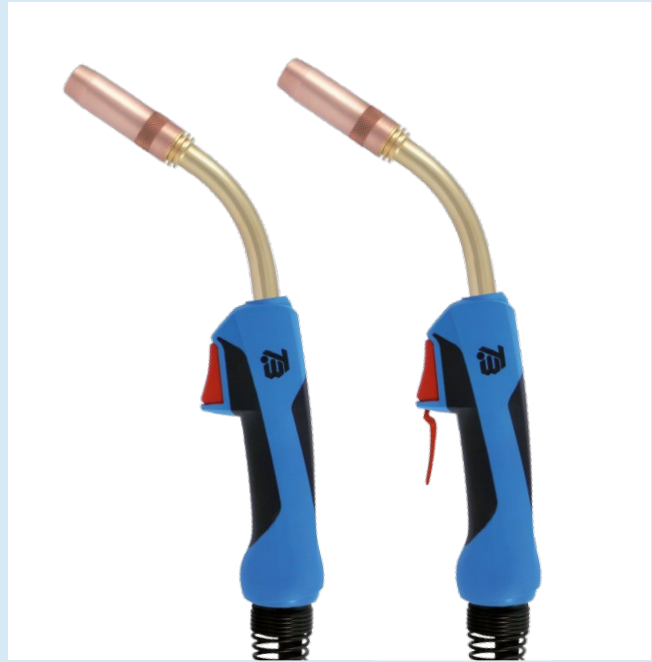
Диаметр проволоки: 1.0 - 1.6 мм

Расход газа: 16 л/мин

Соответствует стандарту: IEC 60974-7

Подключение: Евроразъём
Возможны и другие виды
разъёмов под заказ

При использовании импульсных источников мощность горелки снижается.



Наконечники

M8

| Поз. | Артикул |
|-------------------|--------------------|
| ▶ 10 | 340P__1262* |
| ECu, M8 x 30 | 340P__3262* |
| CuCrZr, M8 x 30 | 341P__1262* |
| Alu, ECu, M8 x 30 | |

M6

| Поз. | Артикул |
|-------------------|--------------------|
| 11 | 340P__1069* |
| ECu, M6 x 28 | 340P__3069* |
| CuCrZr, M6 x 28 | 341P__1069* |
| Alu, ECu, M6 x 28 | |

Держатели наконечников



| Поз. | Артикул |
|---------------------|-------------------|
| ▶ 20 | 342P008033 |
| для наконечника M8 | 342P008133 |
| для наконечника M8, | |
| удлинённый на 4 мм | |



| Поз. | Артикул |
|---------------------|-------------------|
| 21 | 342P006033 |
| для наконечника M6 | 342P006133 |
| для наконечника M6, | |
| удлинённый на 4 мм | |

▶ = Стандартная комплектация

* При заказе вместо пробела укажите длину горелки или диаметр проволоки, например 3 для 3 м или 08 для 0.8 мм.

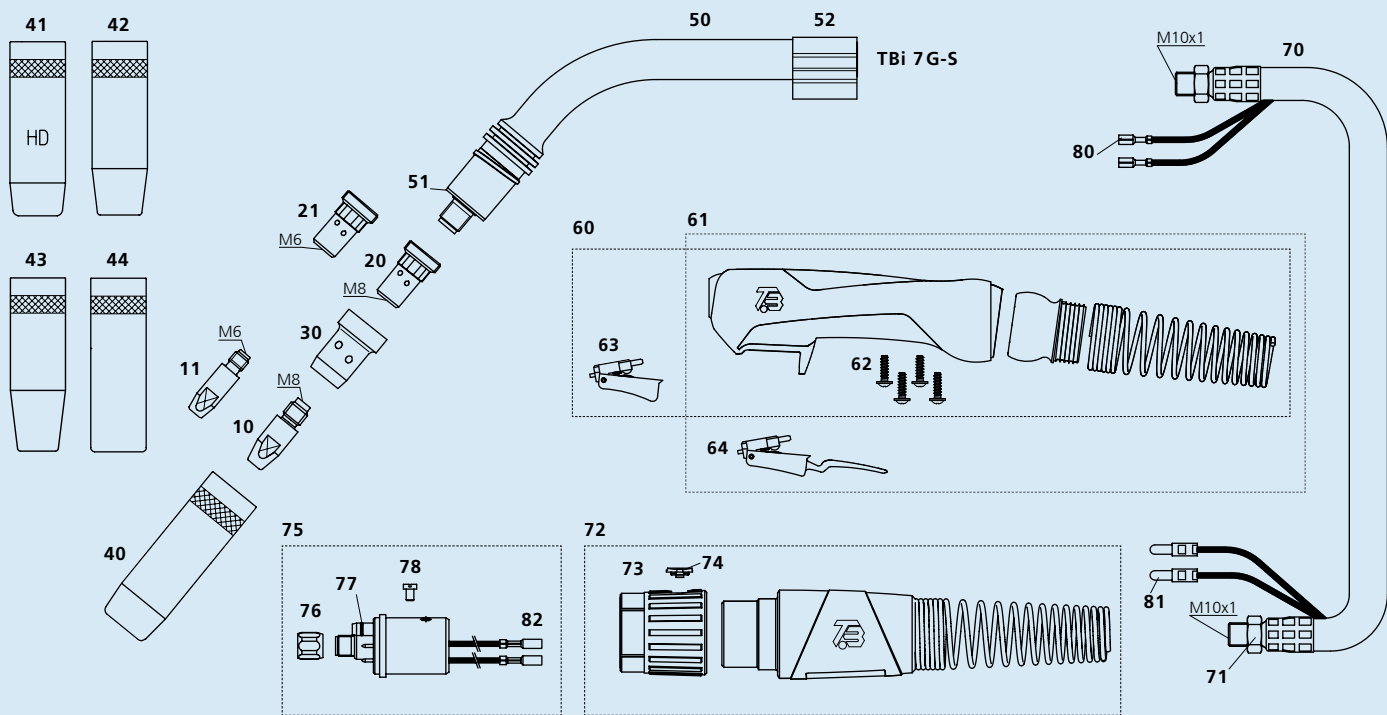
Информация для заказа горелки в комплекте

Стандартная комплектация под стальную проволоку Ø 1.0 мм.
Канал изолированный красный (Ø 1.0 - 1.2 mm).

| | | | |
|------------------------|------------------------------------|-----|-------------------|
| ▶ TBi 7G Expert | Гайка ‚Латунь‘ | 3 м | 166P322030 |
| | | 4 м | 166P322040 |
| | | 5 м | 166P322050 |
| TBi 7G Expert | Длинная кнопка (Гайка ‚Латунь‘) | 3 м | 166P3L2030 |
| | | 4 м | 166P3L2040 |
| | | 5 м | 166P3L2050 |

Комплектующие

| Поз. | Наименование | Артикул |
|------|-------------------------------------------------|------------|
| 50 | Корпус горелки TBi 7G-S (короткий), 50° | 166P101140 |
| 51 | Изолирующая шайба | 130P002004 |
| 52 | Корпус ПВХ | 600P002018 |
| 60 | Ручка Expert в сборе, газовое охлаждение | 380P230001 |
| 61 | Ручка Expert в сборе, газ. охл., с длин.кнопкой | 380P230002 |
| 62 | Винт для ручки Expert | 100P541101 |
| 63 | Кнопка красная, 2-х контактная | 385P021016 |
| 64 | Кнопка красная, 2-х контактная, длинная | 385P021018 |

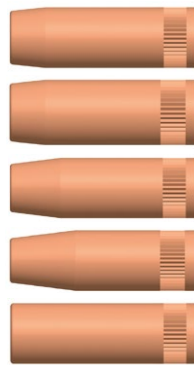


Газовые диффузоры



| Поз. | Наименование | Артикул |
|------|------------------------------------------------------------------------|--------------------------|
| 30 | чёрный дюропласт, особо прочный керамический белый, очень термостойкий | 130P002026 130P002019 |

Газовые сопла



| Поз. | Наименование | Артикул |
|------|---------------------------------------------|------------|
| 40 | коническое, NW 16 мм L = 75.5 мм | 345P022171 |
| 41 | коническое, NW 16 мм Heavy Duty L = 75.5 мм | 345P022271 |
| 42 | коническое, NW 14 мм L = 75.5 мм | 345P023171 |
| 43 | коническое, NW 12 мм для M6 L = 75.5 мм | 345P026171 |
| 44 | цилиндрическое, NW 19 мм L = 75.5 мм | 345P021171 |

| Поз. | Наименование | Артикул |
|------|----------------------------------------------------|-------------|
| 70 | Кабель коаксиальный TBi ProFlex L | 361P0L11_0* |
| 71 | Гайка 6-гранная M10 x 1 | 101P002005 |
| 72 | Суппорт кабеля Expert в сборе, газ. охлаждение | 700P001064 |
| 73 | Гайка Expert (латунь) | 700P001010 |
| 74 | Заглушка для гайки Expert | 700P002059 |
| 75 | Евроразъём ESG в сборе, 2-пол., с пружин. контакт. | 701P001048 |
| 76 | Накидная гайка M10 x 1 | 701P002005 |
| 77 | Кольцо 4.0 x 1.0 мм (газовый штифт) | 365P100040 |
| 78 | Винт M4 x 6 | 100P008401 |

| Поз. | Наименование | Артикул |
|------|----------------------------------------------------|------------|
| 80 | Кабельный наконечник, плоский | 375P000023 |
| 81 | Штекер для провода управления, изолир., круглый | 375P000004 |
| 82 | Коннектор для провода управления, изолир., круглый | 375P000003 |

Технические данные

Мощность при ПВ 100%
(10 мин. цикл работы)

- в смеси газов: 270 А
- в CO₂: 300 А

Охлаждение: водяное

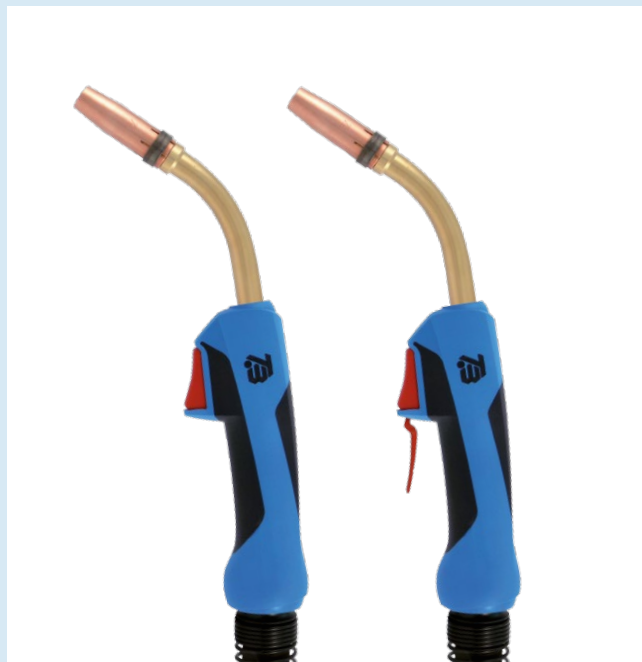
Диаметр проволоки: 0.8 - 1.2 мм

Расход газа: 14 л/мин

Соответствует стандарту: IEC 60974-7

Подключение: Евроразъём
Возможны и другие виды
разъёмов под заказ

При использовании импульсных источников мощность горелки снижается.



Наконечники

| Поз. | Наконечник | Артикул |
|------|-------------------|-------------|
| ▶ 10 | ECu, M6 x 25 | 340P__1073* |
| | CuCrZr, M6 x 25 | 340P__3073* |
| | Alu, ECu, M6 x 25 | 341P__1073* |
| ▶ 11 | ECu, M6 x 28 | 340P__1069* |
| | CuCrZr, M6 x 28 | 340P__3069* |
| | Alu, ECu, M6 x 28 | 341P__1069* |

M6

Держатели наконечников

| Поз. | Держатель | Артикул |
|------|--------------------|------------|
| ▶ 20 | для наконечника M6 | 342P006012 |

▶ = Стандартная комплектация

* При заказе вместо пробела укажите длину горелки или диаметр проволоки, например 3 для 3 м или 08 для 0.8 мм.

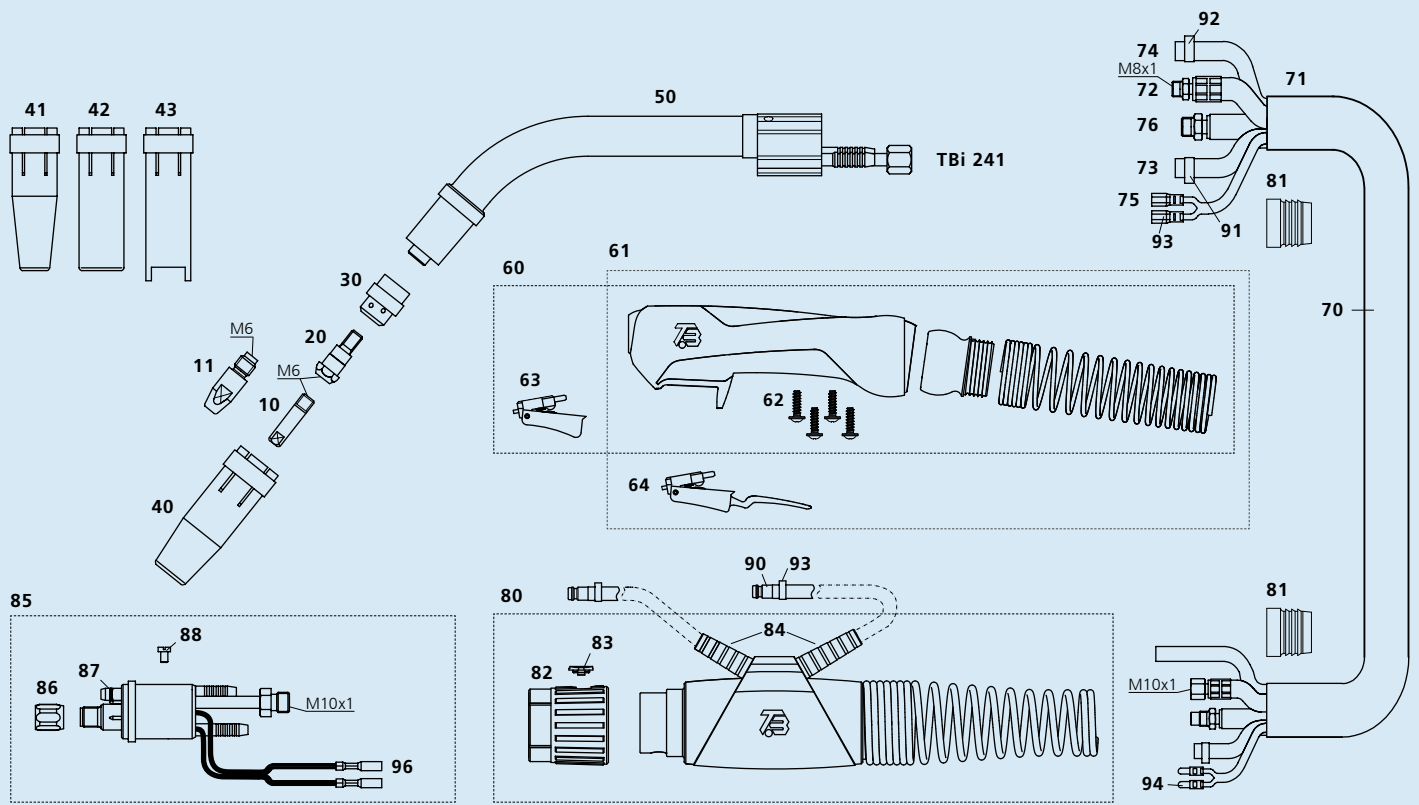
Информация для заказа горелки в комплекте

Стандартная комплектация под стальную проволоку Ø 1.0 мм.
Канал неизолированный (Ø 1.0 -1.2 мм).

| | | | |
|------------------|------------------------------------|-----|------------|
| ▶ TBi 241 Expert | Гайка ‚Латунь‘ | 3 м | 123P421030 |
| | | 4 м | 123P421040 |
| | | 5 м | 123P421050 |
| TBi 241 Expert | Длинная кнопка (Гайка ‚Латунь‘) | 3 м | 123P4L1030 |
| | | 4 м | 123P4L1040 |
| | | 5 м | 123P4L1050 |

Комплектующие

| Поз. | Наименование | Артикул |
|------|--------------------------------------------------|------------|
| 50 | Корпус горелки TBi 241, 50° | 123P001001 |
| 60 | Ручка Expert в сборе, водяное охлаждение | 380P230003 |
| 61 | Ручка Expert в сборе, вод. охл., с длин. кнопкой | 380P230004 |
| 62 | Винт для ручки Expert | 100P541101 |
| 63 | Кнопка красная, 2-х контактная | 385P021016 |
| 64 | Кнопка красная, 2-х контактная, длинная | 385P021018 |

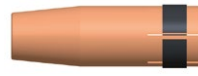


Газовые диффузоры



| Поз. | Наименование | Артикул |
|------|-----------------------------------------|-------------------|
| 30 | Резиновый красный, очень прочный | 112P002019 |
| | чёрный дюропласт, особо прочный | 112P002024 |
| | Керамический белый, очень термостойкий | 112P002021 |

Газовые сопла



| Поз. | Наименование | Артикул |
|------|--------------------------------------------------|-------------------|
| 40 | коническое, NW 12.5 мм L = 63.5 мм | 345P012012 |
| 40 | коническое, NW 12.5 мм, Heavy Duty, L = 63.5 мм | 345P012312 |
| 41 | коническое, NW 10 мм L = 63.5 мм | 345P013012 |
| 42 | цилиндрическое, NW 17 мм L = 63.5 мм | 345P011012 |
| 42 | цилиндрическое, NW 17 мм, Heavy Duty L = 63.5 мм | 345P011312 |
| 43 | Сопло для точечной сварки, NW 17 мм L = 68 мм | 345P015012 |

| Поз. | Наименование | Артикул |
|------|-----------------------------------------------------|-------------|
| 70 | Шланговый пакет Expert ,Classic', 2-К | 123P4040_0* |
| 71 | Кожух Expert 25x1.5 мм | 307P2528_E* |
| 72 | Прорезиненный силовой кабель ,Classic', синий, 2-К | 316P1621_0* |
| 72 | Прорез силовой кабель ,Classic', чёрный, HD (опция) | 314P1621_0* |
| 73 | Шланг ПВХ, текстильный, чёрный, 5x1.5 мм | 302P020000 |
| 74 | Шланг ПВХ для газа, чёрный, 4.5x1.5 мм | 302P010000 |
| 75 | Провод управления x.30 м, в сборе | 301P2304_0* |
| 76 | Кабель для проволоки ,Classic', жёлтый | 356P0401_0* |
| 80 | Суппорт кабеля Expert в сборе, вод. охлаждение | 700P001066 |
| 81 | Клемное соединение для кожуха | 600P102201 |
| 82 | Гайка Expert (латунь) | 700P001010 |
| 83 | Заглушка для гайки Expert | 700P002059 |
| 84 | Втулки суппорта Expert | 700P002058 |

| Поз. | Наименование | Артикул |
|------|----------------------------------------------------|------------|
| 85 | Евроразъём ESW в сборе, 2-пол., с пружин. контакт. | 701P001049 |
| 86 | Накидная гайка M10x1 | 701P002005 |
| 87 | Кольцо 4.0x1.0 мм (газовый штифт) | 365P100040 |
| 88 | Винт M4x6 | 100P008401 |
| 90 | Ниппель быстроразъёмный | 701P002064 |
| 91 | Хомутик с кольцом Ø 8.7 | 373P000087 |
| 92 | Хомутик с кольцом Ø 9.5 | 373P100095 |
| 93 | Хомутик с кольцом Ø 9.0 | 373P100090 |
| 94 | Кабельный наконечник, плоский | 375P000023 |
| 95 | Штекер для провода управления, изолир., круглый | 375P000004 |
| 96 | Коннектор для провода управления, изолир., круглый | 375P000003 |

Технические данные

Мощность при ПВ 100%
(10 мин. цикл работы)

- в смеси газов: 270 А
- в CO₂: 300 А

Охлаждение: водяное

Диаметр проволоки: 0.8 - 1.2 мм

Расход газа: 14 л/мин

Соответствует стандарту: IEC 60974-7

Подключение: Евроразъём
Возможны и другие виды
разъёмов под заказ

При использовании импульсных источников мощность горелки снижается.



Наконечники

| | Поз. | Артикул |
|-----------|------|---------------------------------|
| M6 | ▶ 10 | ECu, M6 x 28 340P__1069* |
| | | CuCrZr, M6 x 28 340P__3069* |
| | | Alu, ECu, M6 x 28 341P__1069* |
| M8 | 11 | ECu, M8 x 30 340P__1262* |
| | | CuCrZr, M8 x 30 340P__3262* |
| | | Alu, ECu, M8 x 30 341P__1262* |

Держатели наконечников

| Поз. | Артикул |
|------|--------------------------------------|
| ▶ 20 | для наконечника M6 342P006003 |
| 21 | для наконечника M8 342P008003 |

▶ = Стандартная комплектация

* При заказе вместо пробела укажите длину горелки или диаметр проволоки, например 3 для 3 м или 08 для 0.8 мм.

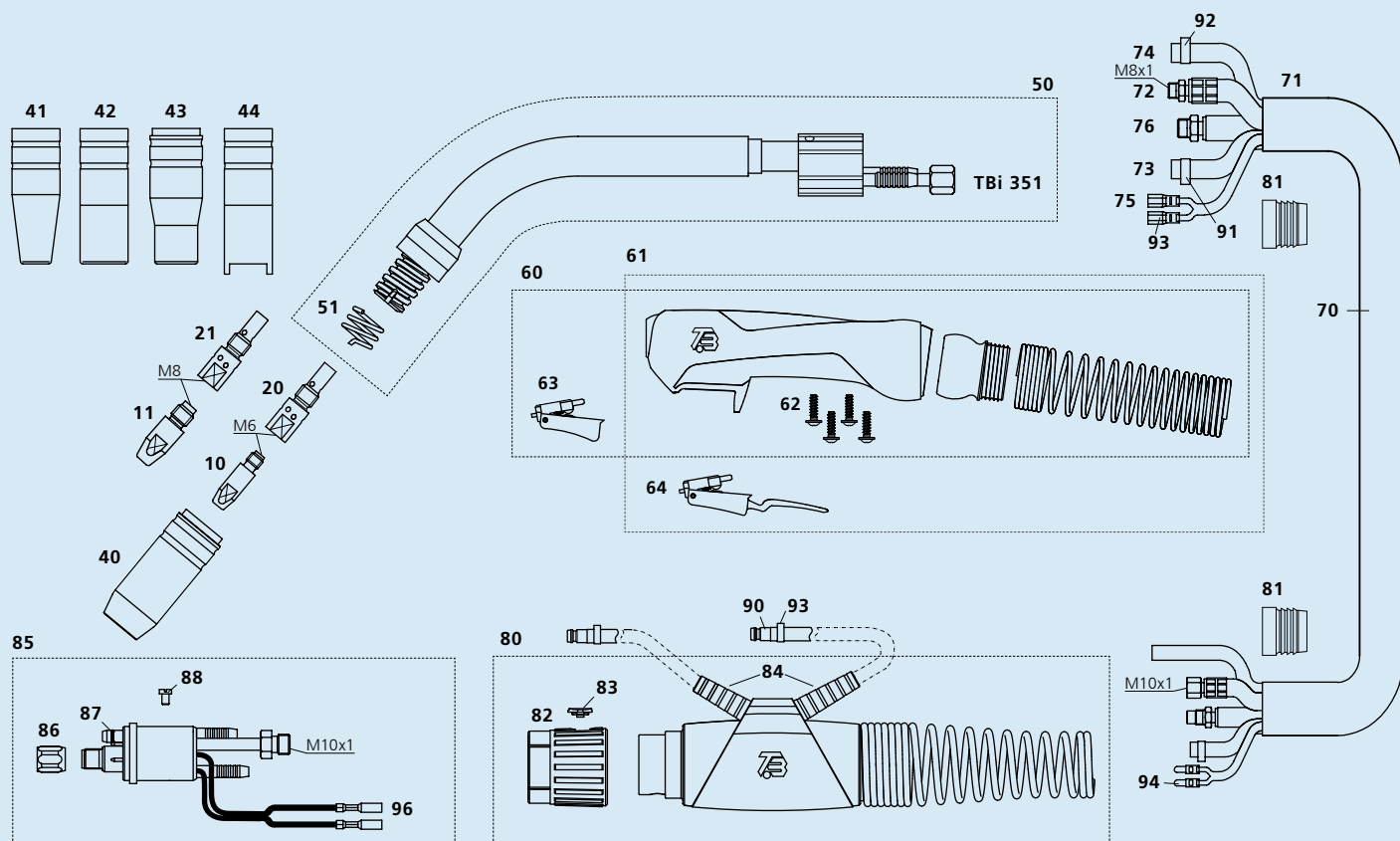
Информация для заказа горелки в комплекте

Стандартная комплектация под стальную проволоку Ø 1.0 мм.
Канал неизолированный (Ø 1.0 - 1.2 мм).

| | | | |
|-------------------------|------------------------------------|-----|------------|
| ▶ TBi 351 Expert | Гайка „Латунь“ | 3 м | 122P421030 |
| | | 4 м | 122P421040 |
| | | 5 м | 122P421050 |
| TBi 351 Expert | Длинная кнопка (Гайка „Латунь“) | 3 м | 122P4L1030 |
| | | 4 м | 122P4L1040 |
| | | 5 м | 122P4L1050 |

Комплектующие

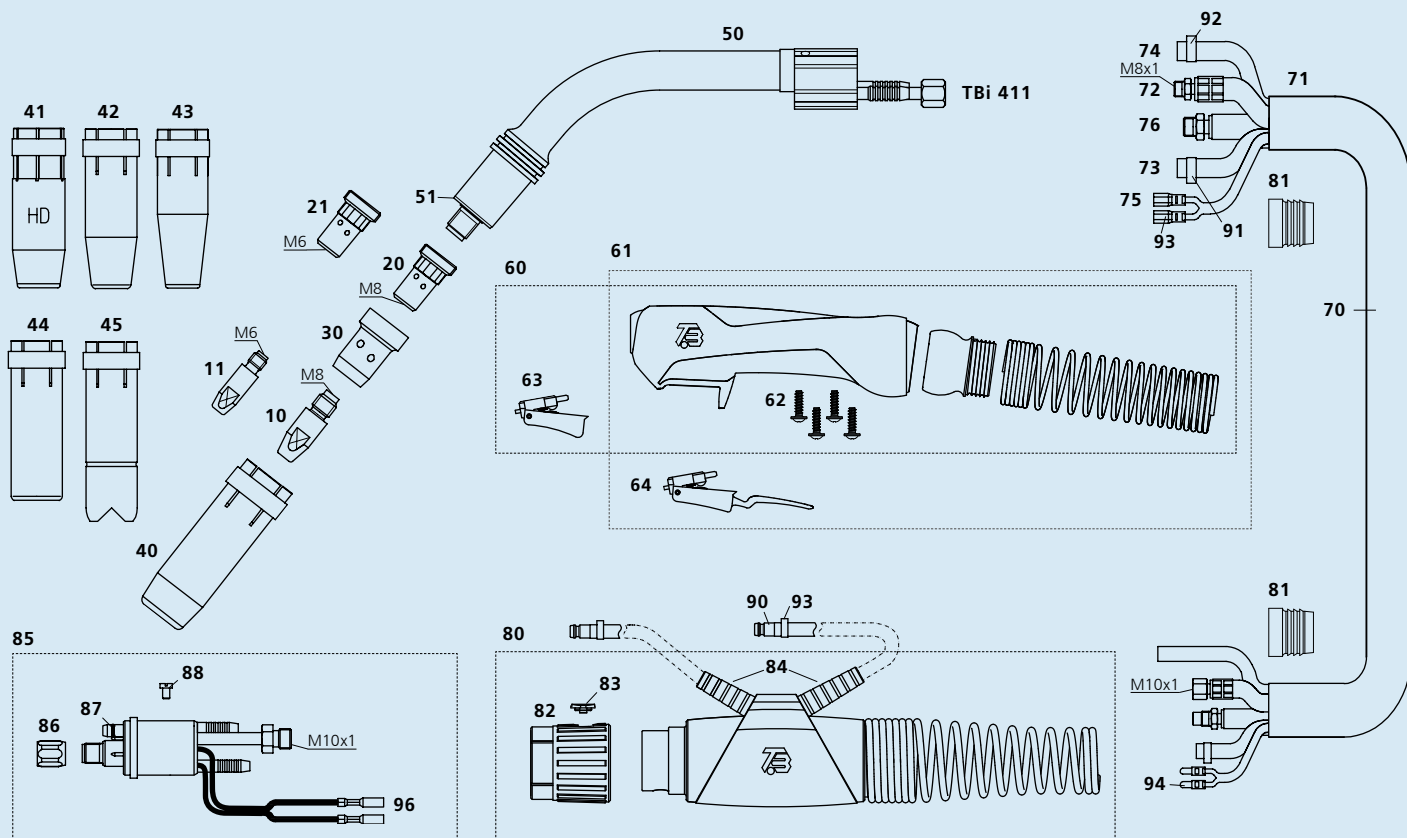
| Поз. | Наименование | Артикул |
|------|--------------------------------------------------|------------|
| 50 | Корпус горелки TBi 351, 50° | 122P001001 |
| 51 | Крепящая пружина TBi 250/351 | 103P002006 |
| 60 | Ручка Expert в сборе, водяное охлаждение | 380P230003 |
| 61 | Ручка Expert в сборе, вод. охл., с длин. кнопкой | 380P230004 |
| 62 | Винт для ручки Expert | 100P541101 |
| 63 | Кнопка красная, 2-х контактная | 385P021016 |
| 64 | Кнопка красная, 2-х контактная, длинная | 385P021018 |



Газовые сопла

| Поз. | Наименование | Артикул | Поз. | Наименование | Артикул |
|------|---------------------------------------------------------------|------------|------|--------------------------------------------------------------------------|------------|
| 40 | коническое, NW 15 мм L = 56.8 мм | 345P012003 | 43 | Бутылочной формы, NW 14 мм L = 56.2 мм | 345P014003 |
| 41 | коническое, NW 15 мм длинная изоляция L = 56.8 мм | 345P012303 | 43 | Бутылочной формы, NW 11 мм, для M6, L = 56.2 мм | 345P014303 |
| 42 | коническое, NW 11 мм для M6 L = 56.2 мм | 345P013003 | 44 | Сопло для точечной сварки NW 19 мм длинная изоляция L = 66.7 мм | 345P015503 |
| | цилиндрическое, NW 20 мм, длинная изоляция, L = 56.2 мм | 345P011303 | | | |

| Поз. | Наименование | Артикул | Поз. | Наименование | Артикул |
|------|------------------------------------------------------|-------------|------|----------------------------------------------------|------------|
| 70 | Шланговый пакет Expert ,Classic', 2-K | 123P4040_0* | 85 | Евроразъём ESW в сборе, 2-пол., с пружин. контакт. | 701P001049 |
| 71 | Кожух Expert 25 x 1.5 мм | 307P2528_E* | 86 | Накидная гайка M10 x 1 | 701P002005 |
| 72 | Прорезиненный силовой кабель ,Classic', синий, 2-K | 316P1621_0* | 87 | Кольцо 4.0 x 1.0 мм (газовый штифт) | 365P100040 |
| 72 | Прорез. силовой кабель ,Classic', чёрный, HD (опция) | 314P1621_0* | 88 | Винт M4x6 | 100P008401 |
| 73 | Трубка газовая, чёрная, армир., 5 x 1.5 мм | 302P020000 | 90 | Ниппель быстроразъёмный | 701P002064 |
| 74 | Трубка газовая, чёрная, 4.5 x 1.5 мм | 302P010000 | 91 | Хомут с кольцом Ø 8.7 | 373P000087 |
| 75 | Провод управления x.30 м, в сборе | 301P2304_0* | 92 | Хомут с кольцом Ø 9.5 | 373P100095 |
| 76 | Трубка для направл. канала ,Classic', жёлтая | 356P0401_0* | 93 | Хомут с кольцом Ø 9.0 | 373P100090 |
| 80 | Суппорт кабеля Expert в сборе, вод. охлаждение | 700P001066 | 94 | Кабельный наконечник, плоский | 375P000023 |
| 81 | Клемное соединение для кожуха | 600P102201 | 95 | Штекер для провода управления, изолир., круглый | 375P000004 |
| 82 | Гайка Expert (латунь) | 700P001010 | 96 | Коннектор для провода управления, изолир., круглый | 375P000003 |
| 83 | Заглушка для гайки Expert | 700P002059 | | | |
| 84 | Втулки суппорта Expert | 700P002058 | | | |

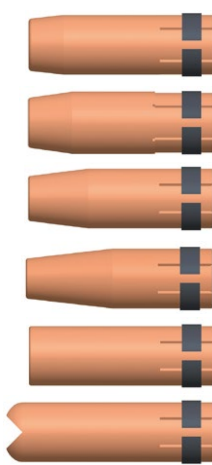


Газовые диффузоры



| Поз. | Наименование | Артикул |
|------|----------------------------------------|------------|
| 30 | чёрный дюропласт, особо крепкий | 130P002026 |
| | керамический белый, очень термостойкий | 130P002019 |

Газовые сопла



| Поз. | Наименование | Артикул |
|------|------------------------------------|------------|
| 40 | коническое, NW 16 мм | 345P012030 |
| | L = 75.5 мм | |
| 41 | коническое, NW 16 мм | 345P012032 |
| | Heavy Duty | |
| | L = 75.5 мм | |
| 42 | коническое, NW 14 мм | 345P013030 |
| | L = 75.5 мм | |
| 43 | коническое, NW 12 мм | 345P016030 |
| | для M6 | |
| | L = 75.5 мм | |
| 44 | цилиндрическое, NW 20 мм | 345P011030 |
| | L = 75.5 мм | |
| 45 | Сопло для точечной сварки NW 20 мм | 345P015030 |
| | L = 85 мм | |

| Поз. | Наименование | Артикул |
|------|------------------------------------------------------|-------------|
| 70 | Шланговый пакет Expert ,Classic', 2-К | 123P4040_0* |
| 71 | Кожух Expert 25 x 1.5 мм | 307P2528_E* |
| 72 | Прорезиненный силовой кабель ,Classic', синий, 2-К | 316P1621_0* |
| 72 | Прорез. силовой кабель ,Classic', чёрный, HD (опция) | 314P1621_0* |
| 73 | Шланг ПВХ, текстильный, чёрный, 5 x 1.5 мм | 302P020000 |
| 74 | Шланг ПВХ для газа, чёрный, 4.5 x 1.5 мм | 302P010000 |
| 75 | Провод управления х.30 м, в сборе | 301P2304_0* |
| 76 | Кабель для проволоки ,Classic', жёлтый | 356P0401_0* |
| 80 | Суппорт кабеля Expert в сборе, вод. охлаждение | 700P001066 |
| 81 | Клемное соединение для кожуха | 600P102201 |
| 82 | Гайка Expert (латунь) | 700P001010 |
| 83 | Заглушка для гайки Expert | 700P002059 |
| 84 | Втулки суппорта Expert | 700P002058 |

| Поз. | Наименование | Артикул |
|------|----------------------------------------------------|------------|
| 85 | Евроразъём ESW в сборе, 2-пол., с пружин. контакт. | 701P001049 |
| 86 | Накидная гайка M10 x 1 | 701P002005 |
| 87 | Кольцо 4.0 x 1.0 мм (газовый штифт) | 365P100040 |
| 88 | Винт M4 x 6 | 100P008401 |
| 90 | Ниппель быстроразъёмный | 701P002064 |
| 91 | Хомутик с кольцом Ø 8.7 | 373P000087 |
| 92 | Хомутик с кольцом Ø 9.5 | 373P100095 |
| 93 | Хомутик с кольцом Ø 9.0 | 373P100090 |
| 94 | Кабельный наконечник, плоский | 375P000023 |
| 95 | Штекер для провода управления, изолир., круглый | 375P000004 |
| 96 | Коннектор для провода управления, изолир., круглый | 375P000003 |

Технические данные

Мощность при ПВ 100%
(10 мин. цикл работы)

- в смеси газов: 450 А
- в CO₂: 500 А

Охлаждение: водяное

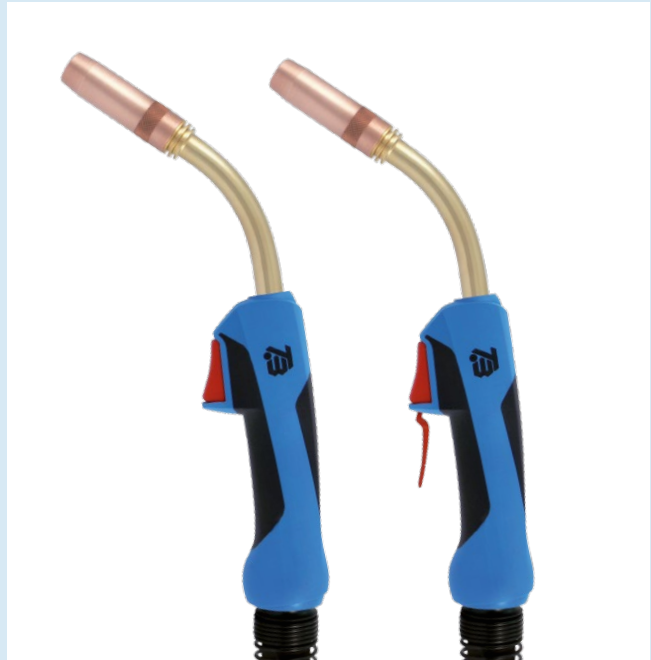
Диаметр проволоки: 1.0 - 1.6 мм

Расход газа: 16 л/мин

Соответствует стандарту: IEC 60974-7

Подключение: Евроразъём
Возможны и другие виды
разъёмов под заказ

При использовании импульсных источников мощность горелки снижается.



Наконечники

| | Поз. | Наконечник | Артикул |
|----|------|-------------------|-------------|
| M8 | ▶ 10 | ECu, M8 x 30 | 340P__1262* |
| | | CuCrZr, M8 x 30 | 340P__3262* |
| | | Alu, ECu, M8 x 30 | 341P__1262* |
| M6 | 11 | ECu, M6 x 28 | 340P__1069* |
| | | CuCrZr, M6 x 28 | 340P__3069* |
| | | Alu, ECu, M6 x 28 | 341P__1069* |

▶ = Стандартная комплектация

* При заказе вместо пробела укажите длину горелки или диаметр проволоки, например 3 для 3 м или 08 для 0.8 мм.

Держатели наконечников

| Поз. | Наконечник | Артикул |
|------|--------------------------------------------|------------|
| ▶ 20 | для наконечника M8 | 342P008033 |
| | для M8, CuCrZr для оптимального охлаждения | 342P008171 |
| | для наконечника M8, удлинённый на 4 мм | 342P008133 |
| 21 | для наконечника M6 | 342P006033 |
| | для наконечника M6, удлинённый на 4 мм | 342P006133 |

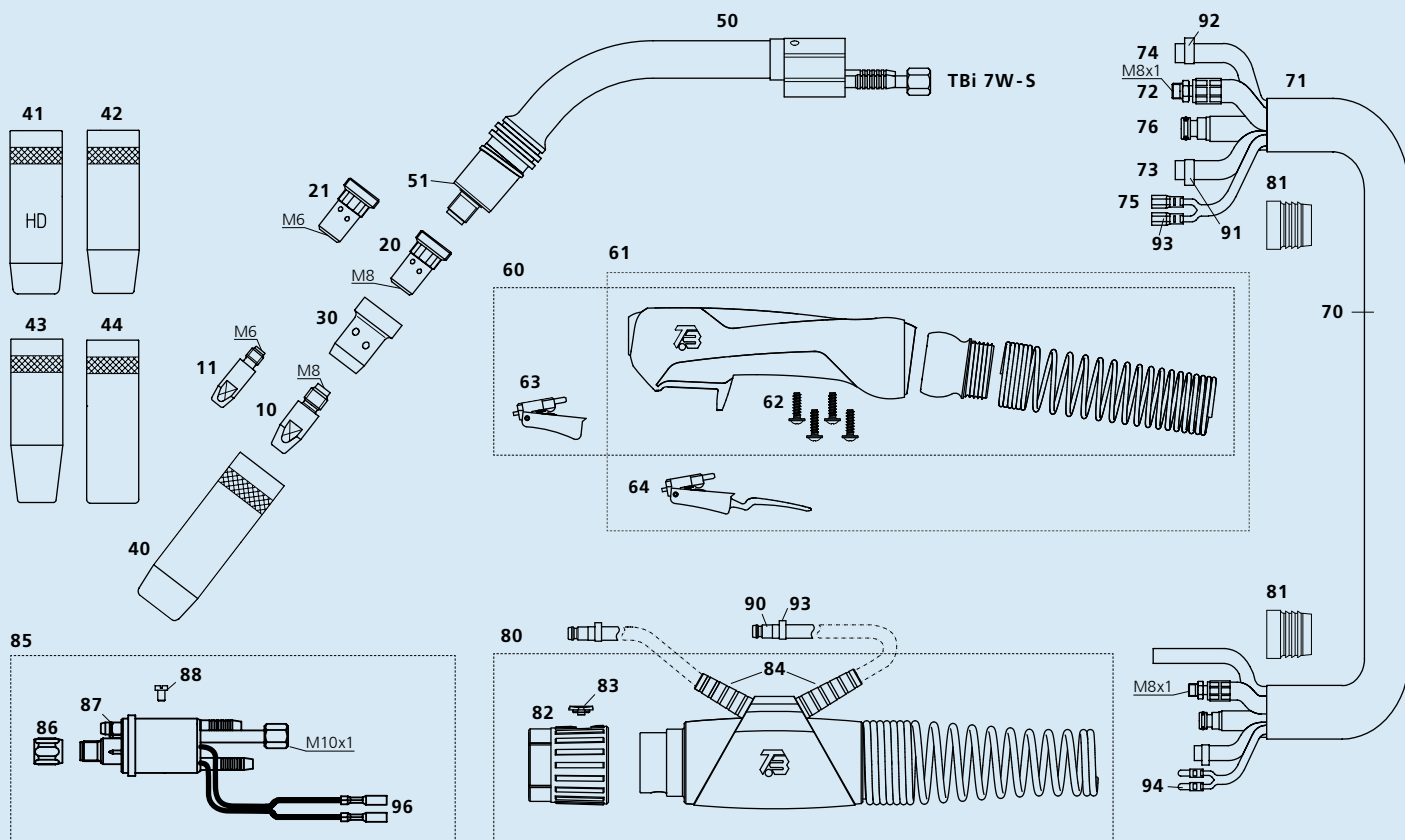
Информация для заказа горелки в комплекте

Стандартная комплектация под стальную проволоку Ø 1.0 мм
Канал неизолированный (Ø 1.0 - 1.2 mm).

| | | | |
|-----------------|---------------------------------|-----|------------|
| ▶ TBi 7W Expert | Гайка ‚Латунь‘ | 3 м | 174P422030 |
| | | 4 м | 174P422040 |
| | | 5 м | 174P422050 |
| TBi 7W Expert | Длинная кнопка (Гайка ‚Латунь‘) | 3 м | 174P4L2030 |
| | | 4 м | 174P4L2040 |
| | | 5 м | 174P4L2050 |

Комплектующие

| Поз. | Наименование | Артикул |
|------|--------------------------------------------------|------------|
| 50 | Корпус горелки TBi 7W-S (короткий), 50° | 174P101005 |
| 51 | Изолирующая шайба | 130P002004 |
| 60 | Ручка Expert в сборе, водяное охлаждение | 380P230003 |
| 61 | Ручка Expert в сборе, вод. охл., с длин. кнопкой | 380P230004 |
| 62 | Винт для ручки Expert | 100P541101 |
| 63 | Кнопка красная, 2-х контактная | 385P021016 |
| 64 | Кнопка красная, 2-х контактная, длинная | 385P021018 |



Газовые диффузоры



| Поз. | Наименование | Артикул |
|------|----------------------------------------|------------|
| 30 | чёрный дюропласт, особо крепкий | 130P002026 |
| | керамический белый, очень термостойкий | 130P002019 |

Газовые сопла



| Поз. | Наименование | Артикул |
|------|--------------------------|------------|
| 40 | коническое, NW 16 мм | 345P022171 |
| | L = 75.5 мм | |
| 41 | коническое, NW 16 мм | 345P022271 |
| | Heavy Duty | |
| | L = 75.5 мм | |
| 42 | коническое, NW 14 мм | 345P023171 |
| | L = 75.5 мм | |
| 43 | коническое, NW 12 мм | 345P026171 |
| | для M6 | |
| | L = 75.5 мм | |
| 44 | цилиндрическое, NW 19 мм | 345P021171 |
| | L = 75.5 мм | |

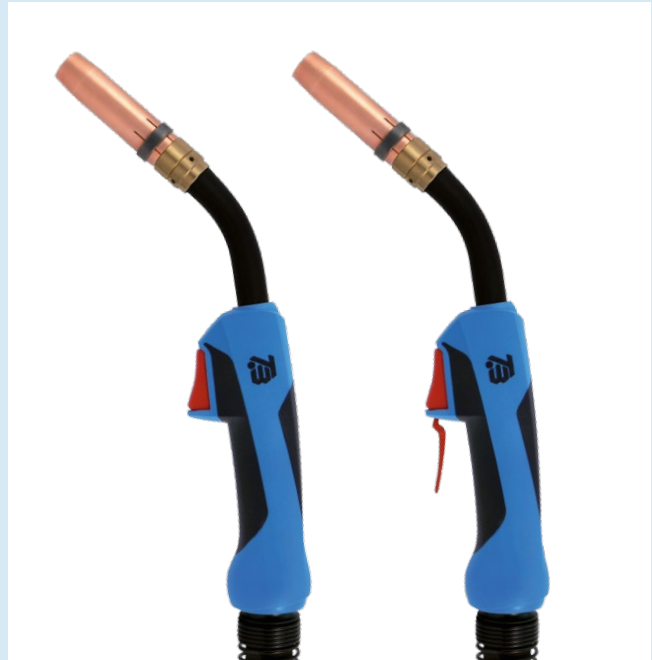
| Поз. | Наименование | Артикул |
|------|------------------------------------------------------|-------------|
| 70 | Шланговый пакет Expert ,Тор 2000', 2-К | 174P4040_0* |
| 71 | Кожух Expert 25 x 1.5 мм | 307P2528_E* |
| 72 | Прорезиненный силов. кабель ,Тор 2000', синий, 2-К | 316P1622_0* |
| 72 | Прорез. силов. кабель ,Тор 2000', чёрный, HD (опция) | 314P1622_0* |
| 73 | Водяной шланг 2-К, чёрная, 5 x 1.5 мм | 303P070000 |
| 74 | Шланг ПВХ для газа, чёрный, 4.5 x 1.5 мм | 302P010000 |
| 75 | Провод управления x.30 м, в сборе | 301P2304_0* |
| 76 | Кабель для проволоки ,Тор 2000', жёлтый | 356P0C0C_0* |
| 80 | Суппорт кабеля Expert в сборе, вод. охлаждение | 700P001066 |
| 81 | Клемное соединение для кожуха | 600P102201 |
| 82 | Гайка Expert (латунь) | 700P001010 |
| 83 | Заглушка для гайки Expert | 700P002059 |
| 84 | Втулки суппорта Expert | 700P002058 |

| Поз. | Наименование | Артикул |
|------|-------------------------------------------------------|------------|
| 85 | Евроразъём ESW в сборе, с пружин. контакт. ,Тор 2000' | 701P101006 |
| 86 | Накидная гайка M10 x 1 | 701P002005 |
| 87 | Кольцо 4.0 x 1.0 мм (газовый штифт) | 365P100040 |
| 88 | Винт M4 x 6 | 100P008401 |
| 90 | Ниппель быстроразъёмный | 701P002064 |
| 91 | Хомутик с кольцом Ø 8.7 | 373P000087 |
| 92 | Хомутик с кольцом Ø 9.5 | 373P100095 |
| 93 | Хомутик с кольцом Ø 9.0 | 373P100090 |
| 94 | Кабельный наконечник, плоский | 375P000023 |
| 95 | Штекер для провода управления, изолир., круглый | 375P000004 |
| 96 | Коннектор для провода управления, изолир., круглый | 375P000003 |

Технические данные

| | |
|-----------------------------------------------|------------------------------------------------------------|
| Мощность при ПВ 100% (10 мин. цикл работы) | |
| - в смеси газов: | 500 А |
| - в CO ₂ : | 550 А |
| Охлаждение | 2-х контурное водяное |
| Диаметр проволоки | 1.2 - 1.6 мм |
| Расход газа | 16 л/мин |
| Соответствует стандарту | IEC 60974-7 |
| Подключение | Евроразъём Возможны и другие виды разъёмов под заказ |

При использовании импульсных источников мощность горелки снижается.



Наконечники

| | Поз. | Артикул |
|-----------|-----------------|-------------|
| M8 | ▶ 10 | 340P__1262* |
| | ECu, M8 x 30 | 340P__3262* |
| | CuCrZr, M8 x 30 | 341P__1262* |
| M6 | 11 | 340P__1069* |
| | ECu, M6 x 28 | 340P__3069* |
| | CuCrZr, M6 x 28 | 341P__1069* |

Держатели наконечников

| | Поз. | Артикул |
|-----------|----------------------------|------------|
| M8 | ▶ 20 | 342P008171 |
| | для наконечника M8, CuCrZr | 342P008033 |
| | для наконечника M8, Латунь | 342P008133 |
| M6 | 21 | 342P006033 |
| | для наконечника M6 | 342P006133 |

▶ = Стандартная комплектация

* При заказе вместо пробела укажите длину горелки или диаметр проволоки, например 3 для 3 м или 08 для 0.8 мм.z.B. 3 für 3 м, bzw. 08 für 0.8 mm.

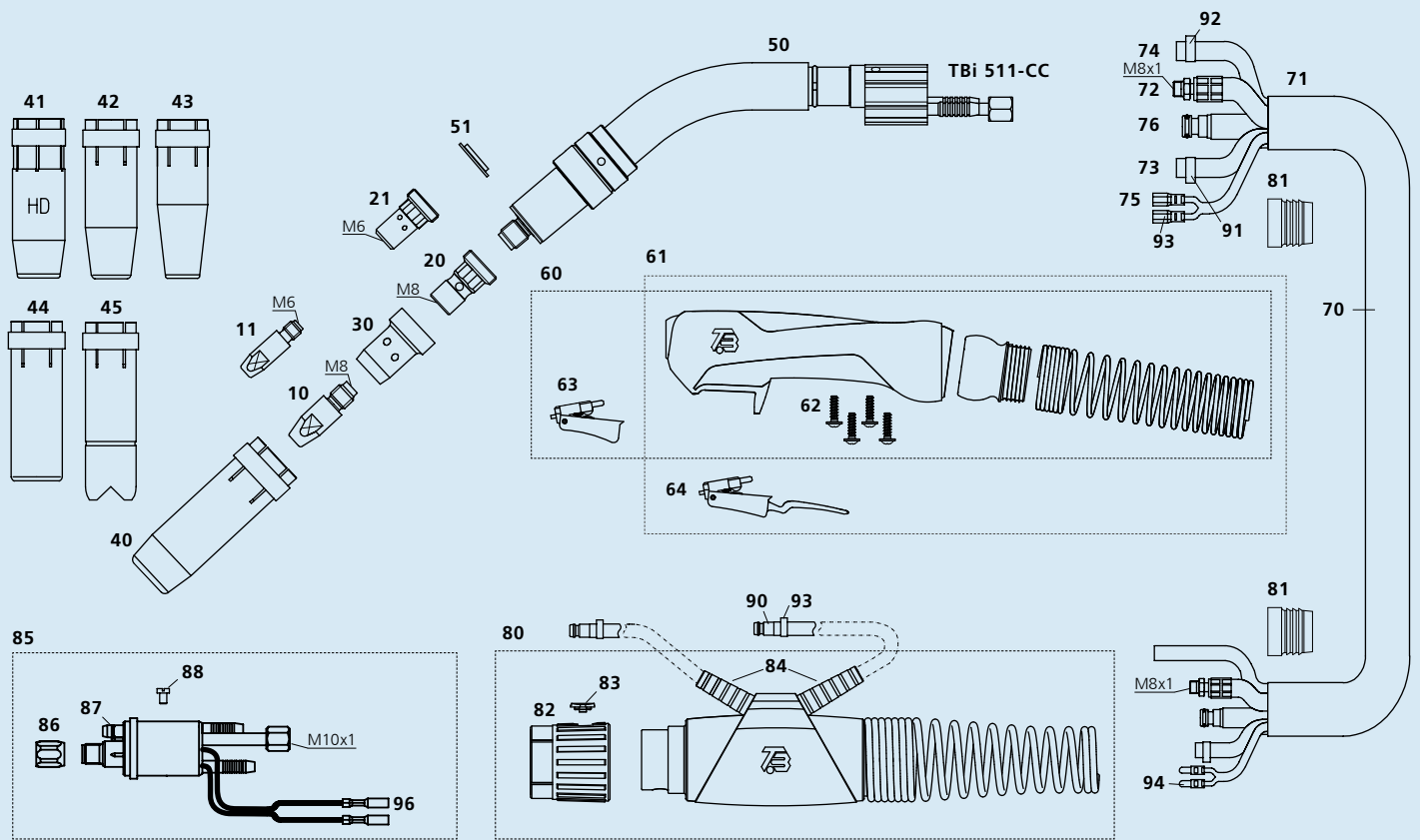
Информация для заказа горелки в комплекте

Стандартная комплектация под стальную проволоку Ø 1.2 мм
Канал неизолированный (Ø 1.0 - 1.2 mm).

| | | | |
|----------------------------|--------------------------------------------|------------|-------------------|
| ▶ TBi 511-CC Expert | Гайка „Латунь“ | 3 m | 175P421030 |
| | | 4 m | 175P421040 |
| | | 5 m | 175P421050 |
| TBi 511-CC Expert | Длинная кнопка (Гайка „Латунь“) | 3 m | 175P4L1030 |
| | | 4 m | 175P4L1040 |
| | | 5 m | 175P4L1050 |

Комплектующие

| Поз. | Наименование | Артикул |
|------|--------------------------------------------------|------------|
| 50 | Корпус горелки TBi 511-CC | 175P101001 |
| 51 | Изолирующая шайба | 175P102005 |
| 60 | Ручка Expert в сборе, водяное охлаждение | 380P230003 |
| 61 | Ручка Expert в сборе, вод. охл., с длин. кнопкой | 380P230004 |
| 62 | Винт для ручки Expert | 100P541101 |
| 63 | Кнопка красная, 2-х контактная | 385P021016 |
| 64 | Кнопка красная, 2-х контактная, длинная | 385P021018 |

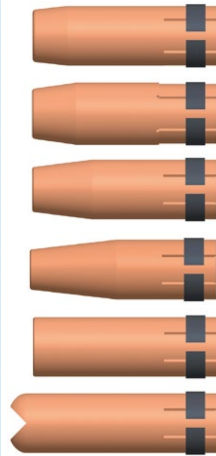


Газовые диффузоры



| Поз. | Наименование | Артикул |
|------|----------------------------------------|------------|
| 30 | чёрный дюропласт, особо крепкий | 130P002026 |
| | керамический белый, очень термостойкий | 130P002019 |

Газовые сопла



| Поз. | Наименование | Артикул |
|------|------------------------------------|------------|
| 40 | коническое, NW 16 мм | 345P012030 |
| | L = 75.5 мм | |
| 41 | коническое, NW 16 мм | 345P012032 |
| | Heavy Duty | |
| | L = 75.5 мм | |
| 42 | коническое, NW 14 мм | 345P013030 |
| | L = 75.5 мм | |
| 43 | коническое, NW 12 мм | 345P016030 |
| | для M6 | |
| | L = 75.5 мм | |
| 44 | цилиндрическое, NW 20 мм | 345P011030 |
| | L = 75.5 мм | |
| 45 | Сопло для точечной сварки NW 20 мм | 345P015030 |
| | L = 85 мм | |

| Поз. | Наименование | Артикул |
|------|------------------------------------------------------|-------------|
| 70 | Шланговый пакет Expert ,Тор 2000', 2-К | 174P4040_0* |
| 71 | Кожух Expert 25 x 1.5 мм | 307P2528_E* |
| 72 | Прорезиненный силов. кабель ,Тор 2000', синий, 2-К | 316P1622_0* |
| 72 | Прорез. силов. кабель ,Тор 2000', чёрный, HD (опция) | 314P1622_0* |
| 73 | Водяной шланг 2-К, чёрная, 5 x 1.5 мм | 303P070000 |
| 74 | Шланг ПВХ для газа, чёрный, 4.5 x 1.5 мм | 302P010000 |
| 75 | Провод управления х.30 м, в сборе | 301P2304_0* |
| 76 | Кабель для проволоки ,Тор 2000', жёлтый | 356P0C0C_0* |
| 80 | Суппорт кабеля Expert в сборе, вод. охлаждение | 700P001066 |
| 81 | Клемное соединение для кожуха | 600P102201 |
| 82 | Гайка Expert (латунь) | 700P001010 |
| 83 | Заглушка для гайки Expert | 700P002059 |
| 84 | Втулки суппорта Expert | 700P002058 |

| Поз. | Наименование | Артикул |
|------|-------------------------------------------------------|------------|
| 85 | Евроразъём ESW в сборе, с пружин. контакт, ,Тор 2000' | 701P101006 |
| 86 | Накидная гайка M10 x 1 | 701P002005 |
| 87 | Кольцо 4.0 x 1.0 мм (газовый штифт) | 365P100040 |
| 88 | Винт M4 x 6 | 100P008401 |
| 90 | Ниппель быстроразъёмный | 701P002064 |
| 91 | Хомутик с кольцом Ø 8.7 | 373P000087 |
| 92 | Хомутик с кольцом Ø 9.5 | 373P100095 |
| 93 | Хомутик с кольцом Ø 9.0 | 373P100090 |
| 94 | Кабельный наконечник, плоский | 375P000023 |
| 95 | Штекер для провода управления, изолир., круглый | 375P000004 |
| 96 | Коннектор для провода управления, изолир., круглый | 375P000003 |

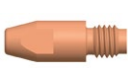

Технические данные

| | |
|-----------------------------------------------|------------------------------------------------------------|
| Мощность при ПВ 100% (10 мин. цикл работы) | |
| - в смеси газов: | 500 А |
| - в CO ₂ : | 550 А |
| Охлаждение | 2-х контурное водяное |
| Диаметр проволоки | 1.2 - 1.6 мм |
| Расход газа | 16 л/мин |
| Соответствует стандарту | IEC 60974-7 |
| Подключение | Евроразъём Возможны и другие виды разъёмов под заказ |

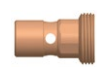

При использовании импульсных источников мощность горелки снижается.



Наконечники

| | | | | |
|-----------|-------------------------------------------------------------------------------------|----------------|-------------------|-------------|
| M8 |  | Поз. 10 | ECu, M8 x 30 | 340P__1262* |
| | | | CuCrZr, M8 x 30 | 340P__3262* |
| | | | Alu, ECu, M8 x 30 | 341P__1262* |
| M6 |  | Поз. 11 | ECu, M6 x 28 | 340P__1069* |
| | | | CuCrZr, M6 x 28 | 340P__3069* |
| | | | Alu, ECu, M6 x 28 | 341P__1069* |

Держатели наконечников

| | | | |
|-------------------------------------------------------------------------------------|----------------|----------------------------------------|------------|
|  | Поз. 20 | для наконечника M8, CuCrZr | 342P008171 |
| | | для наконечника M8, Латунь | 342P008033 |
| | | для наконечника M8, Латунь | 342P008133 |
|  | Поз. 21 | для наконечника M6 | 342P006033 |
| | | для наконечника M6, удлинённый на 4 мм | 342P006133 |

► = Стандартная комплектация

* При заказе вместо пробела укажите длину горелки или диаметр проволоки, например 3 для 3 м или 08 для 0.8 мм.z.B. 3 für 3 м, bzw. 08 für 0.8 mm.

Информация для заказа горелки в комплекте

Стандартная комплектация под стальную проволоку Ø 1.2 мм
Канал неизолированный (Ø 1.0 - 1.2 mm).

► **TBi 7W-CC Expert** Гайка ‚Латунь‘

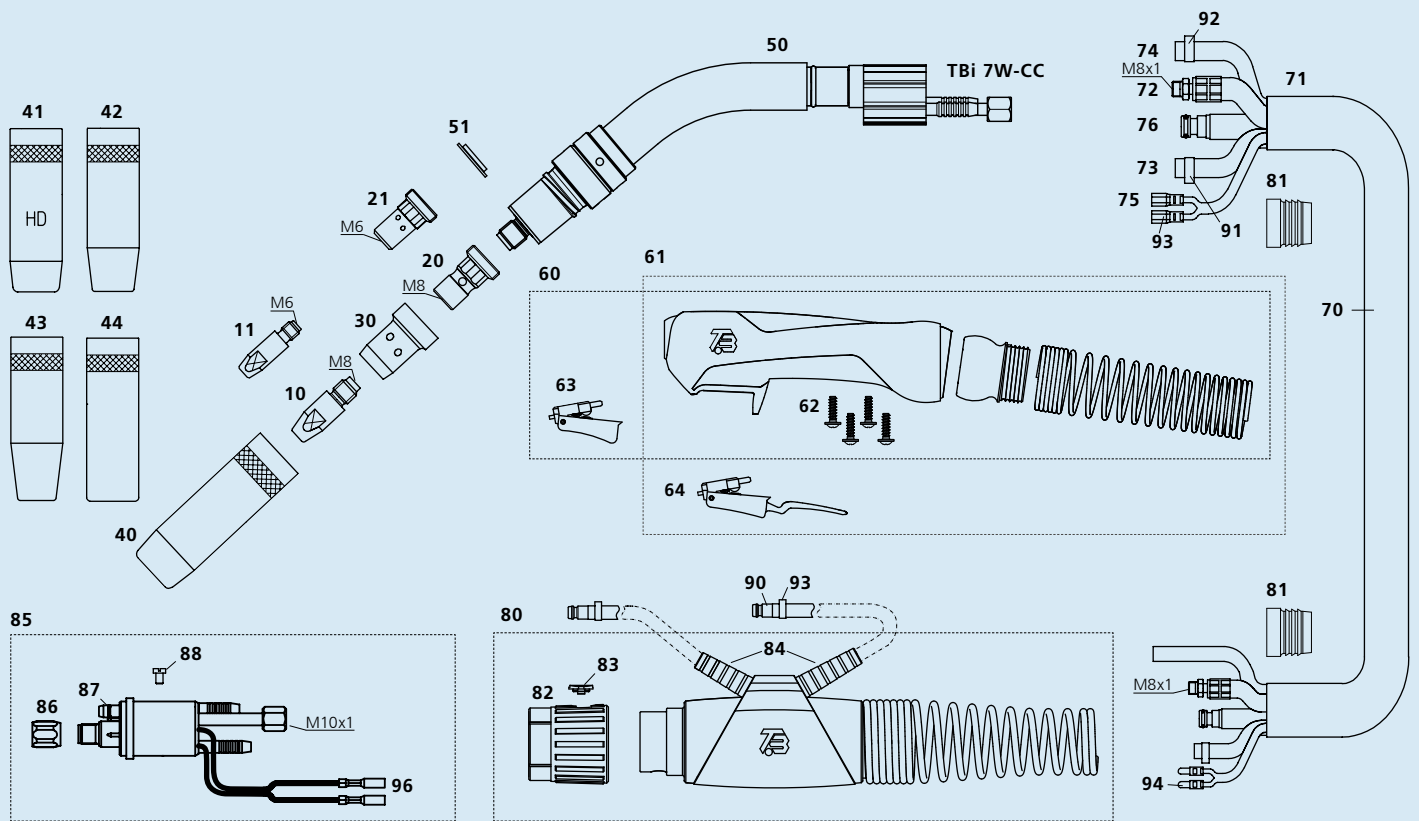
| | |
|------------|-------------------|
| 3 м | 177P422030 |
| 4 м | 177P422040 |
| 5 м | 177P422050 |

TBi 7W-CC Expert Длинная кнопка (Anschlussmutter ‚Messing‘)

| | |
|------------|-------------------|
| 3 м | 177P4L2030 |
| 4 м | 177P4L2040 |
| 5 м | 177P4L2050 |

Комплектующие

| Поз. | Наименование | Артикул |
|------|--------------------------------------------------|------------|
| 50 | Корпус горелки TBi 7W-CC | 177P101001 |
| 51 | Изолирующая шайба | 175P102005 |
| 60 | Ручка Expert в сборе, водяное охлаждение | 380P230003 |
| 61 | Ручка Expert в сборе, вод. охл., с длин. кнопкой | 380P230004 |
| 62 | Винт для ручки Expert | 100P541101 |
| 63 | Кнопка красная, 2-х контактная | 385P021016 |
| 64 | Кнопка красная, 2-х контактная, длинная | 385P021018 |



Газовые диффузоры



| Поз. | Наименование | Артикул |
|------|----------------------------------------|------------|
| 30 | чёрный дюропласт, особо крепкий | 130P002026 |
| | керамический белый, очень термостойкий | 130P002019 |

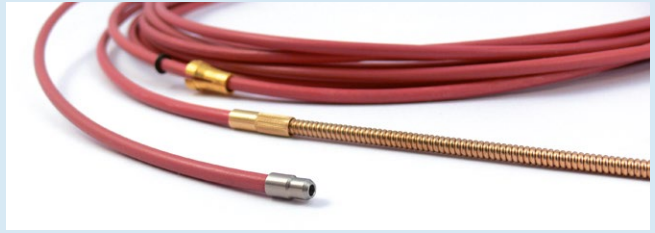
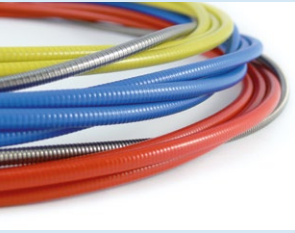
Газовые сопла



| Поз. | Наименование | Артикул |
|------|--------------------------|------------|
| 40 | коническое, NW 16 мм | 345P022171 |
| | L = 75.5 мм | |
| 41 | коническое, NW 16 мм | 345P022271 |
| | Heavy Duty | |
| | L = 75.5 мм | |
| 42 | коническое, NW 14 мм | 345P023171 |
| | L = 75.5 мм | |
| 43 | коническое, NW 12 мм | 345P026171 |
| | для M6 | |
| | L = 75.5 мм | |
| 44 | цилиндрическое, NW 19 мм | 345P021171 |
| | L = 75.5 мм | |

| Поз. | Наименование | Артикул |
|------|------------------------------------------------------|-------------|
| 70 | Шланговый пакет Expert ,Тор 2000', 2-К | 174P4040_0* |
| 71 | Кожух Expert 25 x 1.5 мм | 307P2528_E* |
| 72 | Прорезиненный силов. кабель ,Тор 2000', синий, 2-К | 316P1622_0* |
| 72 | Прорез. силов. кабель ,Тор 2000', чёрный, HD (опция) | 314P1622_0* |
| 73 | Водяной шланг 2-К, чёрная, 5 x 1.5 мм | 303P070000 |
| 74 | Шланг ПВХ для газа, чёрный, 4,5 x 1.5 мм | 302P010000 |
| 75 | Провод управления x.30 м, в сборе | 301P2304_0* |
| 76 | Кабель для проволоки ,Тор 2000', жёлтый | 356P0C0C_0* |
| 80 | Суппорт кабеля Expert в сборе, вод. охлаждение | 700P001066 |
| 81 | Клемное соединение для кожуха | 600P102201 |
| 82 | Гайка Expert (латунь) | 700P001010 |
| 83 | Заглушка для гайки Expert | 700P002059 |
| 84 | Втулки суппорта Expert | 700P002058 |

| Поз. | Наименование | Артикул |
|------|-------------------------------------------------------|------------|
| 85 | Евроразъём ESW в сборе, с пружин. контакт, ,Тор 2000' | 701P101006 |
| 86 | Накидная гайка M10 x 1 | 701P002005 |
| 87 | Кольцо 4.0 x 1.0 мм (газовый штифт) | 365P100040 |
| 88 | Винт M4 x 6 | 100P008401 |
| 90 | Ниппель быстроразъёмный | 701P002064 |
| 91 | Хомутик с кольцом Ø 8.7 | 373P000087 |
| 92 | Хомутик с кольцом Ø 9.5 | 373P100095 |
| 93 | Хомутик с кольцом Ø 9.0 | 373P100090 |
| 94 | Кабельный наконечник, плоский | 375P000023 |
| 95 | Штекер для провода управления, изолир., круглый | 375P000004 |
| 96 | Коннектор для провода управления, изолир., круглый | 375P000003 |



| | | горелки с воздушным охлаждением | горелки с водяным охлаждением | для проволоки | Цвет | Артикул |
|-------------------------------|--------------------------------------|-------------------------------------|-------------------------------------|---------------|--------------|-------------|
| Для стальной проволоки | Направляющие каналы изолированные | <input checked="" type="checkbox"/> | <input checked="" type="checkbox"/> | 0.6 - 0.9 | белый | 324P1338_4* |
| | | <input checked="" type="checkbox"/> | <input checked="" type="checkbox"/> | 0.8 - 1.0 | голубой | 324P1545_4* |
| | | <input checked="" type="checkbox"/> | <input type="checkbox"/> | 1.0 - 1.2 | красный | 324P2045_4* |
| | | <input checked="" type="checkbox"/> | <input type="checkbox"/> | 1.2 - 1.6 | жёлтый | 324P2545_4* |
| | Направляющие каналы неизолированные | | <input checked="" type="checkbox"/> | 1.0 - 1.2 | без изоляции | 322P2045_4* |
| | | | <input checked="" type="checkbox"/> | 1.2 - 1.6 | без изоляции | 322P2545_4* |
| Для нержавеющей | Направляющие спирали неизолированные | | <input type="checkbox"/> | 0.8 - 1.2 | без изоляции | 321P2250_4 |
| | | | <input type="checkbox"/> | 1.6 - 2.0 | без изоляции | 321P3550_4 |

| | | горелки с воздушным охлаждением | горелки с водяным охлаждением | для проволоки | Цвет | Артикул |
|-----------------------------------|-----------------------|---------------------------------|-------------------------------------|---------------|--------------|-------------|
| Для алюминия и нержавеющей | Полиамидный канал | | <input checked="" type="checkbox"/> | 0.8 - 1.2 | антрацитовый | 328P2040_5* |
| | | | <input checked="" type="checkbox"/> | 1.2 - 1.6 | антрацитовый | 328P2347_5* |
| | Тефлоновый канал | | <input type="checkbox"/> | 0.8 - 1.0 | голубой | 326P1540_5* |
| | | | <input type="checkbox"/> | 1.0 - 1.2 | красный | 326P2040_5* |
| | | | <input type="checkbox"/> | 1.2 - 1.6 | жёлтый | 326P2747_5* |
| | Карботефлоновый канал | | <input type="checkbox"/> | 0.8 - 1.0 | чёрный | 327P1540_5* |
| | | | <input type="checkbox"/> | 1.0 - 1.2 | чёрный | 327P2040_5* |
| | | | <input type="checkbox"/> | 1.2 - 1.6 | чёрный | 327P2747_5* |
| CeraGlide со стальной вставкой | | <input type="checkbox"/> | 1.0 - 1.2 | бордовый | 326P2040_K* | |
| | | <input type="checkbox"/> | 1.2 - 1.6 | бордовый | 326P2347_K* | |

| | | горелки с воздушным охлаждением | горелки с водяным охлаждением | для проволоки | Цвет | Артикул |
|-----------------------------------|----------------------------------------|-------------------------------------|-------------------------------|---------------|--------------|-------------|
| для алюминия и нержавеющей | Полиамидный канал с бронзовой вставкой | <input checked="" type="checkbox"/> | <input type="checkbox"/> | 0.8 - 1.0 | антрацитовый | 328P2040_A* |
| | | <input checked="" type="checkbox"/> | <input type="checkbox"/> | 1.2 - 1.6 | антрацитовый | 328P2347_A* |
| | тефлоновый-канал с бронзовой вставкой | <input type="checkbox"/> | <input type="checkbox"/> | 0.8 | голубой | 326P1540_A* |
| | | <input type="checkbox"/> | <input type="checkbox"/> | 1.0 | красный | 326P2040_A* |
| | | <input type="checkbox"/> | <input type="checkbox"/> | 1.2 - 1.6 | жёлтый | 326P2747_A* |
| | CeraGlide с бронзовой вставкой | <input type="checkbox"/> | <input type="checkbox"/> | 1.0 | бордовый | 326P2040_H* |
| | | <input type="checkbox"/> | <input type="checkbox"/> | 1.2 - 1.6 | бордовый | 326P2347_H* |

Рекомендуемый Опция

* При заказе вместо пробела укажите длину горелки, например 3, 4 или 5 для 3 м, 4 м или 5 м длины горелки.

TBi ArcVisor^{Plus}

Маска сварщика TBi ArcVisorPlus впечатляет не только техническими характеристиками продукта премиум-класса, но и своим привлекательным дизайном. Особенно большой рабочий участок экрана и разнообразие возможных настроек создают для профессионального сварщика оптимальные условия работы.

Высококачественный автоматический фильтр, снабженный 4 датчиками, наилучшим образом подходит для MIG/MAG, WIG- и плазменной сварки. Данную маску можно также использовать при выполнении легких шлифовальных операций.

- Оптический класс фильтра 1/1/1/1
- Рабочий участок экрана 98 x 55 мм

Кол-во 12 TBi ArcVisor Plus, DIN 9 - 13

Артикул 714P101023

**Перчатки сварщика МИГ/МАГ**

Защитные сварочные перчатки из окрашенного яловичного спилка, соответствуют норме EN 12477 тип А.

Высокий комфорт благодаря влаговпитывающей подкладке и упрочнённой накладке с двойным хлопчатобумажным швом. Крыло для большого пальца предлагает хорошую функциональность. Длина в 38 см обеспечивает оптимальную защиту для руки и запястья сварщика.

Кол-во 12 Перчатки сварщика МИГ / МАГ

Артикул 714P102500

**TBi Антипригарный спрей Classic**

TBi антипригарный спрей Classic значительно снижает прилипание сварочных брызг на поверхность свариваемых деталей. Регулярное нанесение спрея на газовое сопло горелки увеличивает продолжительность эксплуатации комплектующих и упрощает чистку сопла горелки.

- Высокая эффективность отделения брызг
- Без содержания силикона и воды
- Температуроустойчив до 180 °C
- Применение спрея возможно при последующем нанесении покрытия
- Высокая продуктивность

Кол-во 12 TBi Антипригарный спрей Classic (400 мл)

Артикул 392P000074

**Магнитный держатель сварочной горелки.**

Для надежного крепления горелки на сварочном столе в перерывах сварочных работ. Держатель оборудован магнитной опорой для устойчивости и его можно установить на любом пригодном металлическом объекте.

Макс. диаметр газового сопла: 29 мм

Кол-во 1 Магнитный держатель горелки МИГ/МАГ

Артикул 391P000030





TBi *beCool* 2.2 блок охлаждения

Компактный блок охлаждения для горелок с водяным охлаждением.

- 2.200 W тепловая мощность охлаждения
- Максимальное давление воды 4 бара
- Тепловой перегрузочный предохранитель для двигателя насоса
- *beCool* 2.2 датчик с расходомером
- *beCool* 2.2 датчик Plus с расходомером и сенсором температуры обеспечивает оптимальную защиту для горелки с водяным охлаждением
- Рекомендуемая охлаждающая жидкость: TBi *beCool* Fluid

| | | |
|----------|------------------------------------------------------|--------------------|
| Кол-во 1 | TBi <i>beCool</i> 2.2 (230 V / 50 HZ) | Артикул 550P348024 |
| Кол-во 1 | TBi <i>beCool</i> 2.2 датчик (230 V / 50 HZ) | Артикул 550P358024 |
| Кол-во 1 | TBi <i>beCool</i> 2.2 датчик Plus (230 V / 50/60 HZ) | Артикул 550P358025 |
| Кол-во 1 | TBi <i>beCool</i> 2.2 датчик (115 V / 50/60 HZ) | Артикул 550P358011 |
| Кол-во 1 | TBi <i>beCool</i> 2.2 датчик Plus (115 V / 50/60 HZ) | Артикул 550P358012 |



TBi CoolingFluid Pro

Охлаждающая жидкость с защитой от коррозии, усовершенствованная специально для систем циркуляционного охлаждения сварочных аппаратов. Охлаждающую жидкость следует использовать только в неразбавленном виде, смешивание с другими охлаждающими жидкостями не допускается.

- Защита от мороза до -15 °С.
- Высокая температура воспламенения > 65 °С, обеспечивающая повышенную безопасность.

| | | |
|----------|------------------------------|--------------------|
| Кол-во 1 | TBi CoolingFluid Pro (10 кг) | Артикул 392P000095 |
|----------|------------------------------|--------------------|

Ready for Tomorrow.

© 2017 TBi Industries GmbH. Все права защищены. Права для технических изменений защищены. Копия или перепечатка, даже выборочно, запрещены. Nr. DOKP110017, 04/2017.

TBi Industries GmbH
Ruhberg 14
D-35463 Fernwald-Steinbach
Postfach 67
D-35461 Fernwald-Steinbach

Tel. + 49 6404 9171-0
Fax. + 49 6404 9171-58
Internet: www.tbi-industries.com
E-mail: info@tbi-industries.com