



### Технические характеристики

Напряжение	U	230	V
Фазность		1	~
Частота		50	Hz
Скорость вращения		1400	RPM
Потребляемая мощность	P <sub>e</sub>	450	W
Ток номинальный	I	1.9	A
Ток максимальный	I	2.1	A
Конденсатор		12/400	μF
температура среды	T <sub>amb min/max</sub>	-25...40	°C
Класс изоляции обмотки двигателя		CLF	
Класс защиты Вентилятор		IP55	
Уровень звукового давления на расстоянии 2 м	L <sub>p</sub>	66	dB(A)
Вес		8.9	kg
Размеры		510x510x315	mm

### Описание вентилятора

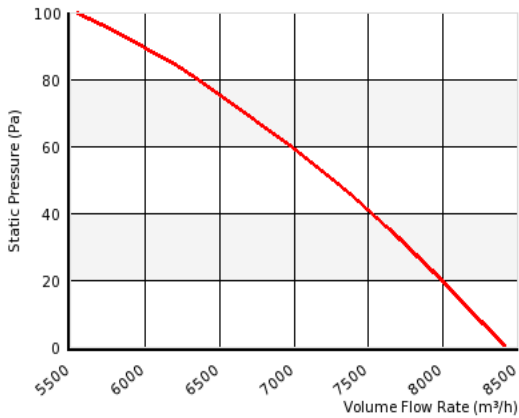
Число лопастей	6
Тип лопасти	3
Система крепления лопасти	C
Материал рабочего колеса	PP

### Совместимость с блоками управления

Симисторное	Да
Трансформаторное	Да
Частотным преобразователем	Да
Intelligent Fan Drive	Да

### Производительность

0 Pa	8400 m <sup>3</sup> /h
50 Pa	7250 m <sup>3</sup> /h



Please note: Picture may deviate from original product

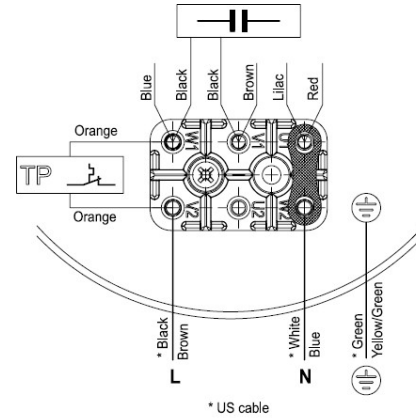
Сертификаты



ErP 2015

No.

### Схема подключения клеммной коробки AA01 - CCW



### Габаритно-присоединительные размеры

