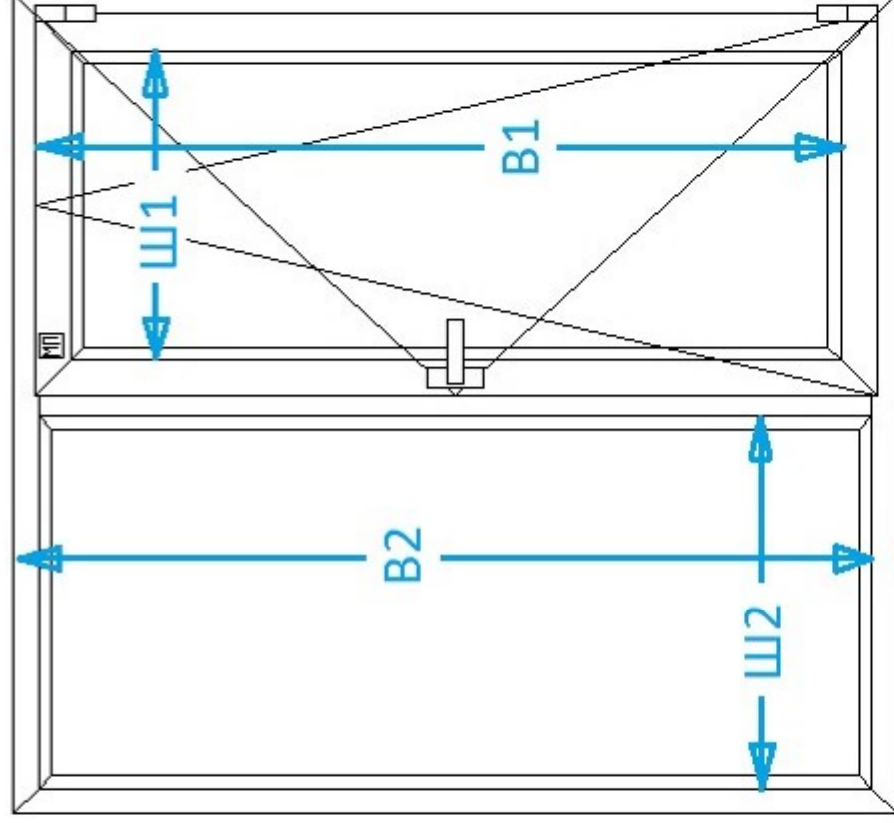


## Інструкція з замісного заміру тканинних ролет закритого типуз П-подібними направляючими



Простота заміру даного виду тканинних ролет є тою, що їхні розміри подаються так, як вони маєть виглядати у встановленому виді.

- 1) Для сторони, що відкривається міряємо висоту B1 від верху стулки до посадкового місця нижнього штапіка, а ширину Ш1 виміряємо по посадковим місцям бокових штапиків (так як це вказано на малюнку)
- 2) Для сторони, що не відкривається міряємо висоту B2 від верху відкоса до посадкового місця нижнього штапіка, а ширину Ш2 виміряємо по посадковим місцям бокових штапиків (так як це вказано на малюнку)