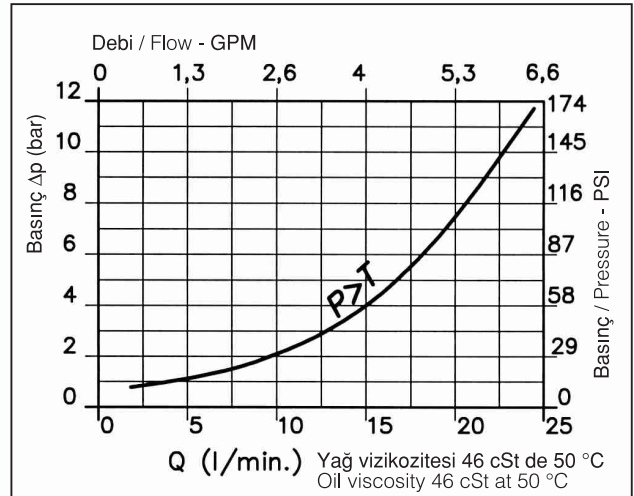
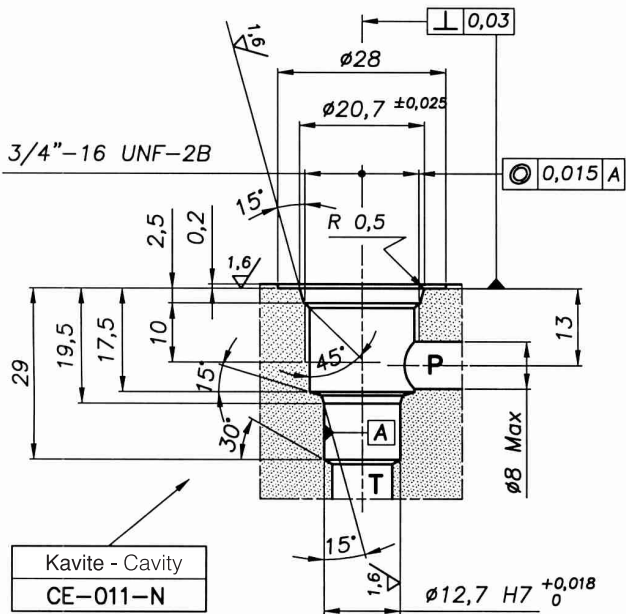
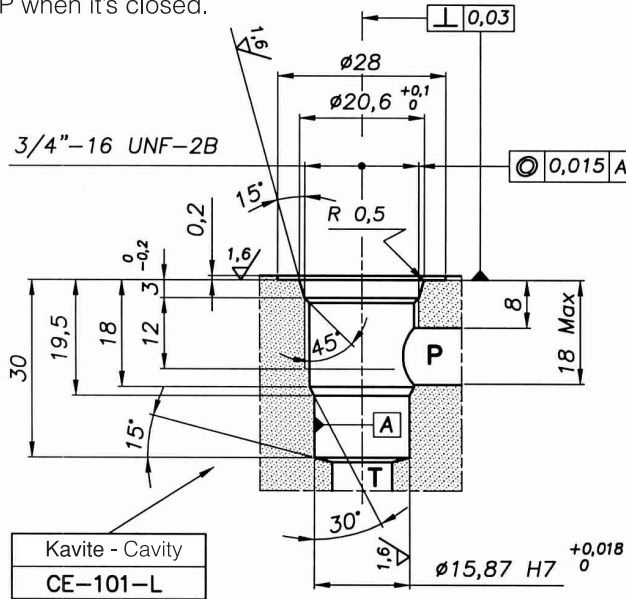
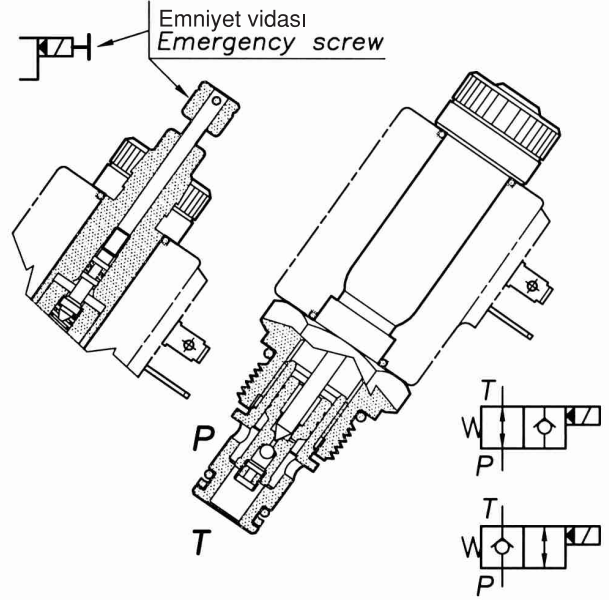


İKİ YOLLU KARTRİÇ SELENOİD**TWO WAY CARTRIDGE SOLENOID VALVE WITH UNIFIED CAVITY****VE- ... - 20 - ... - 34UNF**

İki yollu, pilot kumandalı, popet tip kartriç tip selenoid valf. Bu kartriç, geri basıncın çalışma basıncının %90'ına ulaştığı zaman bile çalışır. Sanal olarak sıfırdır. Kartriç açıkken iki yönde akış açıktır. Kapandığında ise "P" den "T" ye akış kesilir ve "T" den "P" ye açık kalır.

Two way, pilot operated, poppet style cartridge can operate even with a back pressure of 90% of the working one. The leakage is virtually zero.

The flow is allowed in both directions when the cartridge is opened, and it's stopped from P to T allowed from T to P when it's closed.

**PERFORMANSLAR / PERFORMANCES**

Nominal ölçü Flow division ratio	DN	6
Max. debi - oran Max. flow-rate		25 l/min 5 GPM
Max. basınç Max. pressure (solenoid C30)		210 bar 3045 PSI
Max. basınç Max. pressure (solenoid C36)		300 bar 4350 PSI
Min. çalışma voltajı Min. operating voltage		90% of nominal tension
Oda sıcaklığı Room temperature	°C	-30 +50
Yağ sıcaklığı Oil temperature	°C	-30 +80
Filtrasyon Filtration	µm	25
Sıkma torku Tightening torque	Nm	47
Ağırlık Weight	Kg	0.12

