

Datenblatt/ Data Sheet

TERk-E08

Seite/Page 1/4

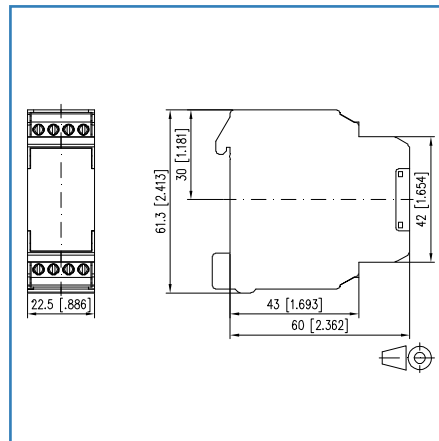
Bestell-Nr./Part No.
11067441203x3x

2016-11-16

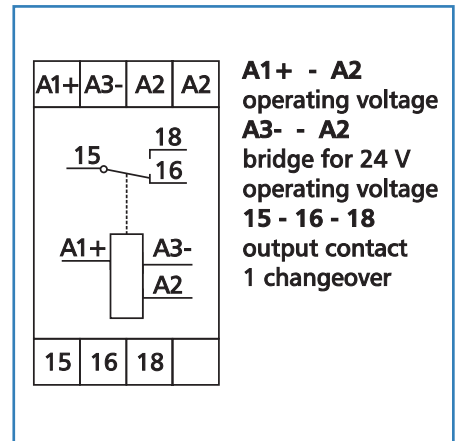
Abbildungen / Illustrations



Maßzeichnung / Dimensions



Anschlussbild / Wiring



Vergrößerte Zeichnungen am Dokumentende
See enlarged drawings at the end of document

Produktinformation

Taktgeber mit getrennt einstellbarer Verzögerungs- und Impulszeit. Die Zeitbereiche lassen sich an den frontseitig eingebauten Kodierschalter programmieren.

- Taktgebend
- Einstellbare Zeitbereiche

Product specification

Clock generator with separately adjustable delay and pulse times. The time ranges can be programmed by means of the coding switches incorporated in the front.

- Clock generating
- Adjustable time ranges

Datenblatt/Data Sheet
TERk-E08

Seite/Page 2/4
Bestell-Nr./Part No.
11067441203x3x

2016-11-16

Technische Daten / Technical Data

Versorgung		Supply
Betriebsspannung	230 V AC / 24 V AC/DC	Operating voltage
Wiederbereitstellungszeit	≤ 50 ms	Recovery time

Ausgangsseite		Outputs
Kontakte	1 Wechsler / 1 changeover contact	Contacts
Kontaktwerkstoff	AgSnO ₂	Contact material
Schaltspannung	250 V	Switching voltage
Dauerstrom	6 A	Continuous current
Schalzhäufigkeit	1200 Schaltspiele / h / 600 cycles / h	Switching frequency
Mechanische Lebensdauer	3 x 10 ⁷ Schaltspiele / 2 x 10 ⁷ switching cycles	Mechanical endurance
Elektrische Lebensdauer	1 x 10 ⁵ Schaltspiele / 1 x 10 ⁵ switching cycles	Electrical endurance
Anschlussquerschnitt	2,5 mm ² / AWG 14	Cross-section
Anzeige	LED grün, rot / Green and red LED	Display

Allgemeine Angaben		General informations
Bemessungsisolationsspannung	230/400 V AC	
Überspannungskategorie	III	II
Verschmutzungsgrad	2	2
Bemessungsstossspannung	4 kV	2,5 kV
Art der Isolierung	Basisisolierung / basic insulation	verstärkte Isolierung / reinforced insulation
		type of insulation

**Datenblatt/Data Sheet
TERK-E08**

Seite/Page 3/4
Bestell-Nr./Part No.
11067441203x3x

2016-11-16

Gehäuse		Housing
Abmessungen (BxHxT)	22.5 x 61,3 x 60 mm / 0.886x 2.413 x 2.362 in.	Dimensions (WxHxD)
Gewicht	70 g	Weight
Einbaulage	beliebig / any	Mounting position
Anreihbar	ohne Abstand / without space	Side-by-side mounting
Material		Material
Gehäuse	Polyamid 6.6 V0	Housing
Anschlussklemmen	Polyamid 6.6 V0	Terminal blocks
Schutzart (IEC 60529)		Type of protection (IEC 60529)
Gehäuse	IP 40	Housing
Anschlussklemmen	IP 20	Terminal blocks

Temperaturbereich		Temperature range
Betrieb	-10 °C - +55 °C / -14 °F to 131 °F	Operation
Lagerung	-25 °C - +70 °C / -13 °F to 158 °F	Storage

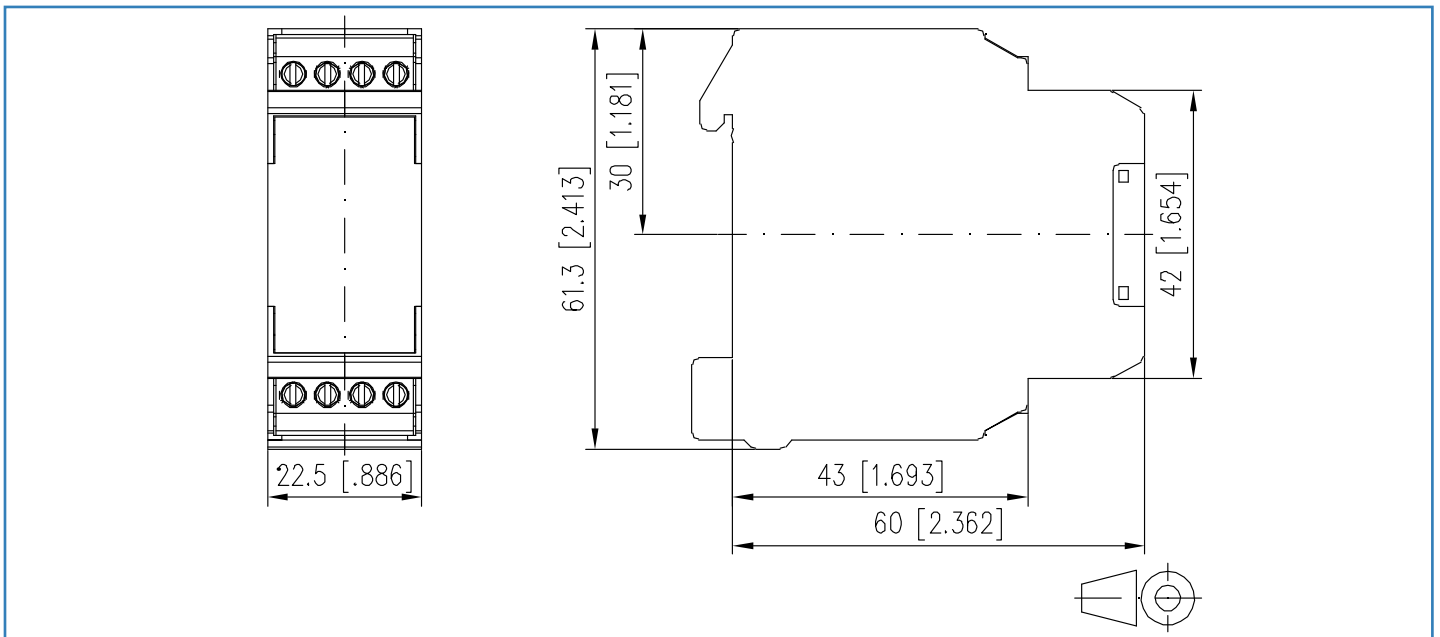
Art.-Nr.			Part-no
11067441203030	tp 0,15 – 800 s	ti 0,15 – 800 s	11067441203030
11067441203031	tp 0,15 – 800 s	ti 0,1 min – 10 h	11067441203031
11067441203130	tp 0,1 min – 10 h	ti 0,15 – 800 s	11067441203130
11067441203131	tp 0,1 min – 10 h	ti 0,1 min – 10 h	11067441203131

Datenblatt/Data Sheet
TERk-E08

Seite/Page 4/4
Bestell-Nr./Part No.
11067441203x3x

2016-11-16

Maßzeichnung / Dimensional drawing



Anschlussbild / Wiring **Schaltbild / Circuit diagram**

