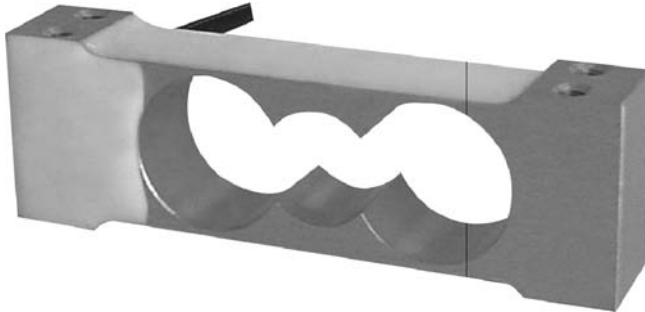


# L6J1

ZEMIC USA inc.

www.zemicusa.info



**L6J1 – тензометрический датчик** одноточечного типа. Одноточечный тип датчиков применяется для изготовления весов и весоизмерительных систем на одном датчике, в основном применяется при изготовлении торговых, напольных весов, а также дозирующего оборудования. Полимерная заливка измерительных элементов обеспечивает класс защиты тензодатчика **IP65**.

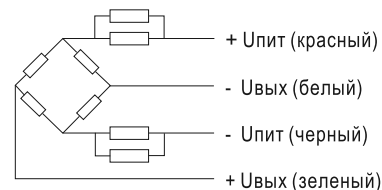
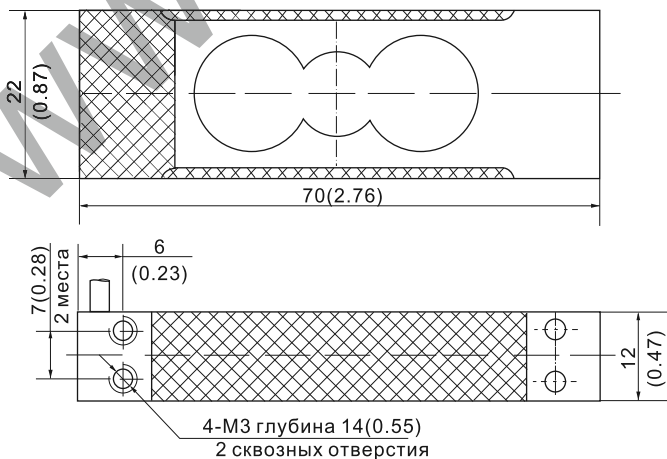
Благодаря высоким метрологическим характеристикам этот тип датчиков находит широкое применение во многих промышленных системах весоизмерения. Выбор датчика зависит от размеров платформы, рекомендуемый максимальный размер грузоприемной платформы составляет **200x200мм**.

**Основные особенности:**

- Нагрузка: **от 0.3кг до 3кг**
- Материал исполнения: **алюминиевый сплав**
- Рекомендуемый максимальный размер платформы: **200x200мм**
- Класс защиты: **IP65**
- Гарантия: **24 месяца**

Технические характеристики:		
Максимальная нагрузка	кг	0.3/0.4/0.5/0.6/1/3
Класс точности		C3D
Максимальное количество поверочных интервалов	$n_{max}$	2500
Минимальный поверочный интервал	$v_{min}$	$E_{max}/5000$
Общая ошибка	(%НПВ)	$\leq \pm 0.030$
Ползучесть	(%НПВ/30min)	$\leq \pm 0.020$
Температурное отклонение чувствительности	(%НПВ/10°C)	$\leq \pm 0.021$
Температурное отклонение нуля	(%НПВ/10°C)	$\leq \pm 0.028$
Выходная чувствительность	(мВ/В)	$1.0 \pm 0.1$
Входное сопротивление	(Ом)	$394 \pm 6$
Выходное сопротивление	(Ом)	$350 \pm 3$
Сопротивление изоляции	(МОм)	$\geq 5000(50VDC)$
Баланс нуля	(%НПВ)	2
Диапазон термокомпенсации	(°C)	-10~+40
Рабочий диапазон температур	(°C)	-35~+70
Диапазон напряжения питания	(В)	5~12(DC)
Максимально допустимое напряжение питания	(В)	18(DC)
Предельная нагрузка	(%НПВ)	150
Разрушающая нагрузка	(%НПВ)	300
Угловая коррекция		0.02% значения нагрузки/100мм

**Монтажно-габаритные размеры мм (в дюймах)**



**Кабель:**

Экранированный, 4-х жильный, ПВХ.  
 Длина кабеля:  $0.45 \pm 0.05$ м  
 Диаметр кабеля:  $3.0 \pm 0.2$ мм