

ТЕХНІЧНИЙ ПАСПОРТ ВИРОБУ

EAC

VALTEC

Виробник: VALTEC s.r.l., Via Pietro Cossa, 2, 25135-Brescia, ITALY



ЛІНІЙНИЙ РЕГУЛЯТОР ТИСКУ (РЕДУКТОР) РЕГУЛЬОВАНИЙ ПРЯМОЇ ДІЇ ПОРШНЕВИЙ

Модель: **VT.084**



ПС - 46201

ТЕХНІЧНИЙ ПАСПОРТ ВИРОБУ

1. Призначення та область застосування

- 1.1. Редуктор тиску призначений для регульованого зниження тиску середовища, що транспортується в мережах холодного та гарячого водопостачання, пневмопроводів стисненого повітря, а також на технологічних трубопроводах, які транспортують рідини і гази, що не агресивні до матеріалів редуктора.
- 1.2. Редуктор підтримує на виході (в тому числі й в статичному режимі) тиск, що не перевищує заданий, незалежно від перепадів тиску у мережі.
- 1.3. У статичному режимі тиск після редуктора також не перевищує заданий.
- 1.4. Регулювання тиску відбувається за схемою «після себе».
- 1.5. Редуктор VT.084 обладнаний манометром-індикатором.
- 1.6. Редуктор відповідає вимогам ГОСТ Р 55023-2012.
- 1.7. Відмінною особливістю виробу є те, що його налаштування можливе лише на знятому редукторі, що виключає несанкціоноване втручання в конструкцію.
- 1.8. Основна сфера застосування редуктора – квартирні системи водопроводу.

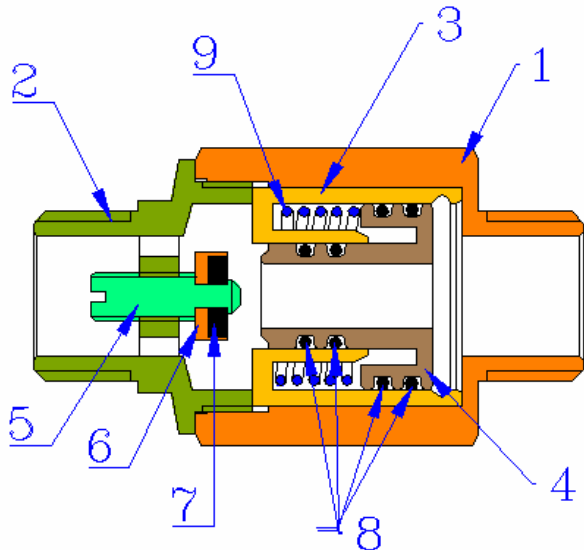
2. Технічна характеристика

№	Характеристика	Од. вим.	Значення характеристики для Ду	
			1/2	3/4
1	Робочий тиск	бар	16	16
2	Діапазон температур роб. середовища	°C	+5÷+90	
3	Максимальний коефіцієнт редукції		1:7	1:7
4	Межі регулювання	бар	2,4÷4,0	2,4÷4,0
5	Заводське налаштування тиску на виході	бар	2,8	2,8
6	Номінальна витрата (зі швидкістю 2 м/с згідно DIN EN 1567)	м3/год	1,27	2,27
7	Номінальна витрата (зі швидкістю 1,5 м/с згідно СП 30.13330.2012)	м3/год	0,95	1,70
8	Умовна пропускна здатність (по ГОСТ Р 55023-2012 і СТ ЦКБА 029-2006) (100%)	м3/год	1,98	2,12
9	Витрата при падінні тиску від заданого 1,0 бар	м3/год	1,1	1,8

ТЕХНІЧНИЙ ПАСПОРТ ВИРОБУ

10	Витрата при падінні тиску від заданого 1,2 бар	м ³ /год	1,3	2,0
11	Допустимі відхилення від заданого тиску при різких змінах вхідного тиску	%	±10	±10
12	Різьба муфтових патрубків		G1/2	G3/4
13	Марка манометра-індикатора		VT.TM40.T	
14	Різьба під манометр		Rp 1/4 EN 10226 (ISO 7/1)	
15	Рівень шуму на відстані 2 м при швидкості руху середовища 2 м/с	дБ	<30	<30
16	Ремонтопридатність		так	так
17	Діапазон шкали манометра	бар	0÷10	0÷10
18	Клас точності манометра	%	3	3
19	Діаметр манометра	мм	41	41
20	Градієнт зміни тиску	бар	<0,04	
21	Підключення манометра		верхнє радіальне	
22	Середній повний ресурс	цикли	150000	100000
23	Середній повний термін служби	роки	15	15

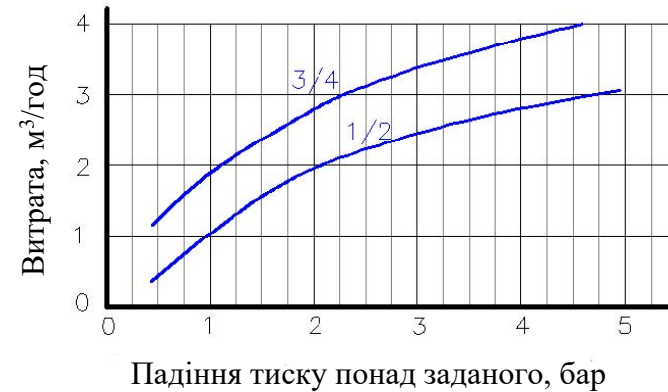
3. Конструкція та матеріали



ТЕХНІЧНИЙ ПАСПОРТ ВИРОБУ

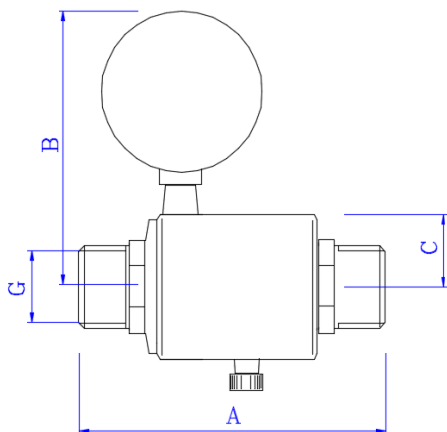
№	Найменування	Матеріал	Марка
1	Корпус	Нікельована	CW617N
2	Пробка корпусу	латунь	
3	Корпус пружинної камери	Латунь	
4	Поршковий блок	Еластомер	EPDM
5	Гвинт золотника		
6	Обойма золотника		
7	Прокладка золотника	Нерж.сталь	AISI 316
8	Кільця ущільнюючі		
9	Пружина		

4. Графік залежності втрати тиску (понад заданого) від витрати



ТЕХНІЧНИЙ ПАСПОРТ ВИРОБУ

5. Габаритні розміри



<i>Dn</i>	<i>A, мм</i>	<i>B, мм</i>	<i>C, мм</i>	<i>G, дюйми</i>	<i>Під ключ</i>	<i>Вага, г</i>
1/2"	101	84	22,5	1/2	24	560
3/4"	105	88	26	3/4	27	700

6. Налаштування редуктора

- 6.1. Редуктори мають заводське налаштування на вихідний тиск 2,8 бара.
 6.2. Налаштування редуктора може проводитися тільки на знятому редукторі.
 6.3. Налаштування проводиться шляхом обертання гвинта 5 на необхідну кількість оборотів у відповідності з наступною таблицею:

<i>Кількість обертів гвинта від повного закриття, оберти</i>	<i>Значення вихідного тиску в частках від вхідного тиску P</i>
0	0
1/4	0,3P
1/2	0,4P
1	0,45P
1 1/2	0,55P
2	0,65P
2 1/2	0,7P
3	0,75P
3 1/2	0,85P
4	0,9P
4 1/2	0,92P
5	1P

ТЕХНІЧНИЙ ПАСПОРТ ВИРОБУ

6.4. Манометр-індикатор на приладі показує тиск середовища після приладу.

7. Вказівки щодо монтажу

- 7.1. Редуктор може монтуватися в будь-якому монтажному положенні, проте напрямок потоку повинен співпадати з напрямом стрілки на корпусі редуктора. Редуктор слід встановлювати так, щоб була можливість для зчитування показань манометра-індикатора.
 7.2. При використанні ущільнюючого матеріалу (ФУМ, пакля, льон) слід слідкувати за тим, щоб надлишки цього матеріалу не потрапляли в корпус редуктора. Це може призвести до неправильної роботи редуктора.
 7.3. Перед редуктором потрібно встановити фільтр механічного очищення з фільтруючою здатністю не більше 300 мкм.
 7.4. На ввіді у квартиру редуктор рекомендується встановлювати відразу після вхідного фільтра механічного очищення, перед водолічильником.

7.5. При монтажі редуктора не допускається перевищувати крутні моменти, зазначені в таблиці:

<i>Різьба, дюйми</i>	<i>1/2"</i>	<i>3/4"</i>
Граничний крутний момент (різьба), Нм	30	40

7.6. Монтаж редуктора слід проводити відповідно до вимог СП 73.13330.2012 «Внутрішні санітарно-технічні системи».

8. Вказівки щодо експлуатації та обслуговування

- 8.1. Редуктори тиску повинні експлуатуватися при температурі і тиску, викладених в даному паспорті.
 8.2. Технічне обслуговування редуктора заключається у періодичній заміні ущільнюючих кілець великого і малого поршнів. Про необхідність заміни ущільнювачів свідчить плавне підвищення тиску понад заданого при повністю закритих водорозбірних приладах, а також поява крапель рідини на вентиляційних отворах кришки пробки пружинної камери. У такому випадку необхідно перекрити вхідний кран або вентиль, злити з системи (або ділянки системи) воду і замінити ущільнюючі кільця редуктора і прокладку золотника. Після цих операцій потрібно провести повторне налаштування редуктора згідно розділу 6 даного паспорту.

9. Умови зберігання та транспортування

- 9.1. Вироби повинні зберігатися в упаковці підприємства - виробника за умовами зберігання 3 по ГОСТ 15150.
 9.2. Транспортування виробів повинно виконуватися відповідно до вимог 5 по ГОСТ 15150.

ТЕХНІЧНИЙ ПАСПОРТ ВИРОБУ

10. Утилізація

10.1. Утилізація виробу (переплавлення, поховання, перепродаж) у порядку встановленому Законами України від 1992 р. № 50, ст. 678, (в редакції N 2556 – III (2556-14) від 21.06.2001, N 48, ст..252 "Про охорону атмосферного повітря" (зі змінами від 14. 07. 2016); від 1998 р. № 36-37, ст.242 "Про відходи" (зі змінами від 09.04.2015); від 1991 р. № 41, ст.546 "Про охорону навколишнього середовища" (зі змінами від 04.10.2016), а також іншими нормами, актами, правилами, распорядженнями, тощо.

10.2. Присутність благородних металів: *ні*

11. Гарантійні зобов'язання

11.1. Виробник гарантує відповідність виробів вимогам безпеки, за умови дотримання споживачем правил використання, транспортування, зберігання, монтажу та експлуатації.

11.2. Гарантія поширюється на всі дефекти, що виникли з вини заводу-виробника.

11.3. Гарантія не поширюється на дефекти, що виникли у випадках:

- порушення паспортних режимів транспортування, зберігання монтажу, експлуатації і обслуговування виробу;
- неправильного транспортування та вантажно-розвантажувальних робіт;
- наявності слідів впливу речовин, агресивних до матеріалів виробу;
- наявності пошкоджень, викликаних пожежею, стихією, форс-мажорними обставинами;
- наявності пошкоджень, викликаних невірними діями споживача;
- наявності слідів стороннього втручання в конструкцію виробу.

11.4. Виробник залишає за собою право вносити в конструкцію виробу зміни, які не впливають на заявлені технічні характеристики.

Valtec s.r.l.
Amministratore
Delegato

12. Умови гарантійного обслуговування

12.1. Претензії до якості товару можуть бути пред'явлені протягом гарантійного терміну.

12.2. Несправні вироби протягом гарантійного терміну ремонтуються або обмінюються на нові безкоштовно. Рішення про заміну або ремонт виробу приймає сервісний центр. Замінений виріб або його частина, отримані в результаті ремонту, переходять у власність сервісного центру.

12.3. Витрати, пов'язані з демонтажем, монтажем та транспортуванням несправного виробу в період гарантійного терміну Покупцеві не відшкодовуються.

12.4. У випадках необґрунтованості претензії, витрати на діагностику та експертизу оплачуються Покупцем.

12.5. Вироби приймають на гарантійний ремонт (а також при поверненні) повністю укомплектованими.

ТЕХНІЧНИЙ ПАСПОРТ ВИРОБУ

ГАРАНТІЙНИЙ ТАЛОН № _____

Найменування товару

**ЛІНІЙНИЙ РЕГУЛЯТОР ТИСКУ (РЕДУКТОР)
РЕГУЛЬОВАНИЙ ПОРШНЕВИЙ**

<i>№</i>	<i>Модель</i>	<i>Розмір</i>	<i>Кількість</i>
1	VT.084		
2			

Назва та адреса торгової організації _____

Дата продажу _____ Підпис продавця _____

*Штамп або печатка
торгової організації*

Штамп про прийом

З умовами гарантії ЗГОДЕН:

ПОКУПЕЦЬ _____ (підпис)

**Гарантійний термін - Сім років (вісімдесят чотири місяці) з
дати продажу кінцевому споживачу**

З питань гарантійного ремонту, рекламаций і претензій до якості виробів звертатися в сервісний центр за адресою: м. Київ, бульвар Лесі Українки, буд. 34, кімната 53.
Тел.: +38(098) 622-59-55

При пред'явленні претензії до якості товару, покупець надає наступні документи:

1. Заява в довільній формі, в якій зазначаються:
 - a. назва організації або П.І.Б. покупця, фактична адреса і контактні телефони;
 - b. назва й адреса організації, яка монтувала виріб;
 - c. основні параметри системи, в якій застосовувався виріб;
 - d. короткий опис дефекту.
2. Документ, який підтверджує покупку виробу (накладна, квитанція).
3. Акт гідравлічного випробовування системи, в якій монтувався виріб.
4. Справжній заповнений гарантійний талон.

Відмітка про повернення чи обмін товару: _____

Дата: « » 20 р. Підпис _____