

ТЕХНІЧНИЙ ПАСПОРТ ВИРОБУ



Виробник: VALTEC s.r.l., Via Pietro Cossa, 2, 25135-Brescia, ITALY



КЛАПАНИ ЗАПОБІЖНІ ПРУЖИННІ З ФІКСОВАНИМ НАЛАШТУВАННЯМ

Модель: **VT.0490**



ПС - 46267

ТЕХНІЧНИЙ ПАСПОРТ ВИРОБУ

1. Призначення та область застосування

1.1. Клапан призначений для скидання робочого середовища в атмосферу або у відповідний трубопровід, при перевищенні заданого тиску на водогрійних котлах, смонствях і трубопроводах.

1.2. В якості робочого середовища може використовуватися вода, водяна пара, повітря, гліколеві розчини (50%), природний газ, СВГ та інші рідкі та газоподібні середовища, нейтральні по відношенню до матеріалів клапана.

1.3. Клапан відповідає вимогам ГОСТ 12.2.085-2002, ГОСТ 31294-2005 и ГОСТ 24570-81*.

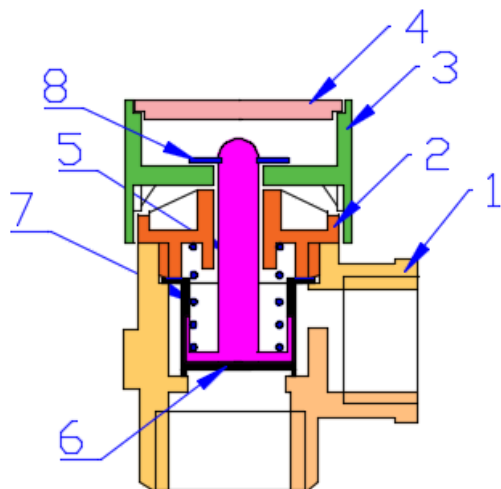
1.4. Рукоятки клапанів мають наступні кольори в залежності від заводського налаштування тиску відкриття : чорний -1,5 бара; червоний -3 бара; жовтий -6 бар.

2. Технічні характеристики

№	Характеристика	Од. вим.	Значення при тиску налаштування, бар		
			1,5	3	6
1	Максимальна потужність захищеної системи	КВт	43,7	43,7	43,7
2	Максимальна температура робочого середовища	°С	115	115	115
3	Номінальний діаметр	дюйми	1/2" F	1/2" F	1/2" F
4	Діаметр сідла клапана	мм	13,4	13,4	13,4
5	Площа сідла клапана (нетто)	см ²	1,41	1,41	1,41
6	Розрахункова висота підйому золотника	мм	0,7	0,7	0,7
7	Розрахункова площа перерізу проточної частини	см ²	0,29	0,29	0,29
8	Тиск повного відкриття	бар	1,65	3,3	6,6
9	Допустимий тиск за клапаном	бар	0,15	0,3	0,6
10	Тиск закриття	бар	1,35	2,7	5,4
11	Температура навколишнього середовища	°С	-20 -+60	-20 -+60	-20 -+60
12	Номінальна продуктивність по пару	кг/год	5,35	8,25	14,2
13	Номінальна продуктивність по повітрю	м3/год	2,72	2,68	2,63
14	Номінальна продуктивність по воді	л/год	231	325	455
15	Середній повний термін служби	років	15	15	15

ТЕХНІЧНИЙ ПАСПОРТ ВИРОБУ

3. Конструкція та матеріали



Поз.	Найменування	Матеріал
1	Корпус	Латунь CW617N
2	Кришка корпусу	РА66+GF
3	Перевірочна рукоятка	ABS-пластик
4	Заглушка	ABS-пластик
5	Шток	РА66+GF
6	Золотникова обойма	EPDM
7	Пружина	Сталь пружинна
8	Фіксатор штока	Сталь пружинна

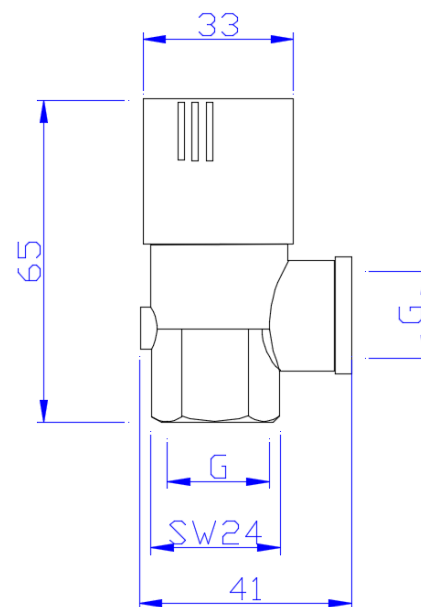
Клапан складається з латунного корпусу 1, у якому розташовується золотник зі штоком 5 і золотниковою обоймою 6. Золотник через шток підпружинено пружиною 7. Кришка корпусу 2 захищає пружину від зовнішніх впливів. Шток золотника закріплено на рукоятці 3, за допомогою якої можна проводити ручне відкривання клапана для перевірки його працездатності.

Перевищення тиску налаштування викликає стиснення пружини і відкриття золотника зі скидання середовища через вихідний патрубок.

Тиск заводського налаштування клапана вказано на рукоятці 3.

ТЕХНІЧНИЙ ПАСПОРТ ВИРОБУ

4. Габаритні розміри



5. Рекомендації щодо монтажу

5.1. Клапан слід встановлювати пластиковою рукою вгору. У цьому випадку під золотником утвориться повітряний прошарок, підвищуючий термін служби золотникової обойми.

5.2. Підключення відповідного трубопроводу до системи дренажу або каналізації допускається робити тільки з розривом струменя (через воронку і гідрозатвор). Таке підключення гарантує захист системи навіть при засміченні дренажного трубопроводу, забезпечує контроль за спрацьовуванням клапана і захищає приміщення від запахів з дренажного трубопроводу.

6. Вказівки щодо експлуатації та технічного обслуговування

6.1. Клапан повинен експлуатуватися при тиску і температурі, викладених у таблиці технічних характеристик.

6.2. Перевірку працездатності клапана проводити не рідше, ніж 1 раз на 6 місяців. Це збереже золотникову обойму від прикипання. Для ручного відкривання потрібно повернути рукоятку на ½ оберту за годинниковою стрілкою.

6.3. Самостійне розбирання клапана заборонено.

ТЕХНІЧНИЙ ПАСПОРТ ВИРОБУ

7. Умови зберігання та транспортування

7.1. Вироби повинні зберігатися в упаковці підприємства -виробника за умовами зберігання 3 по ГОСТ 15150.

7.2. Транспортування виробів повинно виконуватися відповідно до вимог 5 по ГОСТ 15150.

8. Утилізація

8.1. Утилізація виробу (переплавлення, поховання, перепродаж) у порядку встановленому Законами України від 1992 р. № 50, ст. 678, (в редакції N 2556 – III (2556-14) від 21.06.2001, N 48, ст..252 "Про охорону атмосферного повітря" (зі змінами від 14. 07. 2016); від 1998 р. № 36-37, ст.242 "Про відходи" (зі змінами від 09.04.2015); від 1991 р. № 41, ст.546 "Про охорону навколишнього середовища" (зі змінами від 04.10.2016), а також іншими нормами, актами, правилами, розпорядженнями, тощо.

8.2. Присутність благородних металів: *ні*

9. Гарантійні зобов'язання

9.1. Виробник гарантує відповідність виробів вимогам безпеки, за умови дотримання споживачем правил використання, транспортування, зберігання, монтажу та експлуатації.

9.2. Гарантія поширюється на всі дефекти, що виникли з вини заводу-виробника.

9.3. Гарантія не поширюється на дефекти, що виникли у випадках:

- порушення паспортних режимів транспортування, зберігання, монтажу, експлуатації і обслуговування виробу;
- неправильного транспортування та вантажно-розвантажувальних робіт;
- наявності слідів впливу речовин, агресивних до матеріалів виробу;
- наявності пошкоджень, викликаних пожежею, стихією, форс- мажорними обставинами;
- наявності пошкоджень, викликаних невірними діями споживача;
- наявності слідів стороннього втручання в конструкцію виробу.

9.4. Виробник залишає за собою право вносити в конструкцію виробу зміни, які не впливають на заявлені технічні характеристики.

10. Умови гарантійного обслуговування

10.1. Претензії до якості товару можуть бути пред'явлені протягом гарантійного терміну.

10.2. Несправні вироби протягом гарантійного терміну ремонтуються або обмінюються на нові безкоштовно. Рішення про заміну або ремонт виробу

ТЕХНІЧНИЙ ПАСПОРТ ВИРОБУ

приймає сервісний центр. Замінений виріб або його частина, отримані в результаті ремонту, переходять у власність сервісного центру.

10.3. Витрати, пов'язані з демонтажем, монтажем та транспортуванням несправного виробу в період гарантійного терміну Покупцеві не відшкодовуються.

10.4. У випадках необґрунтованості претензії, витрати на діагностику та експертизу оплачуються Покупцем.

10.5. Вироби приймають на гарантійний ремонт (а також при поверненні) повністю укомплектованими.

Valtec S.r.l.
Amministratore
Delegato

ТЕХНІЧНИЙ ПАСПОРТ ВИРОБУ

ГАРАНТІЙНИЙ ТАЛОН № _____

Найменування товару

КЛАПАН ЗАПОБІЖНИЙ ПРУЖИННИЙ З ФІКСОВАНИМ НАЛАШТУВАННЯМ

№	Модель	Розмір	Кількість
1	VT.0490		
2			

Назва та адреса торгової організації _____

Дата продажу _____ Підпис продавця _____

*Штамп або печатка
торгової організації*

Штамп про прийом

З умовами гарантії ЗГОДЕН:

ПОКУПЕЦЬ _____ *(підпис)*

Гарантійний термін - Сім років (вісімдесят чотири місяці) з дати продажу кінцевому споживачу

З питань гарантійного ремонту, рекламаций і претензій до якості виробів звертатися в сервісний центр за адресою: м. Київ, бульвар Лесі Українки, буд. 34, кімната 53.

Тел.: +38(098) 622-59-55

При пред'явленні претензії до якості товару, покупець надає наступні документи:

1. Заява в довільній формі, в якій зазначаються:
 - a. назва організації або П.І.Б. покупця, фактична адреса і контактні телефони;
 - b. назва й адреса організації, яка монтувала виріб;
 - c. основні параметри системи, в якій застосовувався виріб;
 - d. короткий опис дефекту.
2. Документ, який підтверджує покупку виробу (накладна, квитанція).
3. Акт гідравлічного випробовування системи, в якій монтувався виріб.
4. Справжній заповнений гарантійний талон.

Відмітка про повернення чи обмін товару: _____

Дата: «__» _____ 20__ р. *Підпис* _____

ТЕХНІЧНИЙ ПАСПОРТ ВИРОБУ