

gorenjeČtiki



GT 10-15

Navodila za uporabo	4
Gebrauchsanweisung	8
Руководство по эксплуатации	12
Instructions for Use	16
Upute za upotrebu	20
Návod k obsluze	24
Инструкции за употреба	28
Instrucțiuni de utilizare	32
Упатства за употреба	36
Упатства за употребу	40
Upute za upotrebu	44
Udhëzime për përdorim	48
Instrukcja obsługi	52
Bruksanvisning	56
Használati útmutató	60
Notice d'utilisation	64
Gebruiksaanwijzing	68

Cenjeni kupec, zahvaljujemo se Vam za nakup našega izdelka.

PROSIMO, DA PRED VGRADNJO IN PRVO UPORABO GRELNIKA VODE SKRBNO PREBERETE NAVODILA

APARAT NI NAMENJEN UPORABI OSEBAM (UPOŠTEVAJOČ TUDI OTROKE) Z ZMANJŠANIMI FIZIČNIMI, ČUTNIMI ALI MENTALIMI SPOSOBNOSTMI ALI S POMANKANJEM ISKUŠENJ OZ. ZNANJEM RAZEN, ČE SO POD NADZOROM ALI POUČENI GLEDE UPORABE, S STRANI OSEBE ODGOVORNE ZA NJIHOVO VARNOST.

OTROCI MORAJO BITI POD NADZOROM, DA BI PREPREČILI, DA SE NE IGRAJO Z NAPRAVO.

Grelnik je izdelan v skladu z veljavnimi standardi in uradno preizkušen, zanj pa sta bila izdana tudi varnostni certifikat in certifikat o elektromagnetni kompatibilnosti. Njegove osnovne tehnične lastnosti so navedene na napisni tablici, nalepljeni med priključnima cevema. Grelnik sme priključiti na vodovodno in električno omrežje le za to usposobljen strokovnjak. Posege v njegovo notranjost zaradi popravila, odstranitve vodnega kamna ter preverjanja ali zamenjave protikorozijske zaščitne anode lahko opravi samo pooblaščen servisna služba.

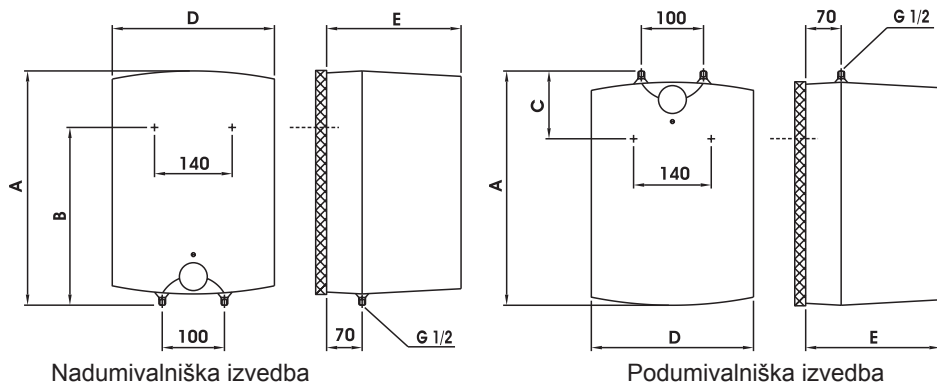
VGRADITEV

Grelnik vgradite v prostor, kjer ne zmrzuje, vendar čim bližje odjemnim mestom. Glede na vaše potrebe lahko izbirate med nadumivalniškim tipom (GT100; GT150) in podumivalniškim tipom (GT10U; GT15U). Grelnik je obvezno obesiti na predvidena stenska vijaka. Postavitev grelnika na podlago brez obešenja na stenska vijaka je nepravilna in lahko privede do poškodb obloge grelnika.

TEHNIČNE LASTNOSTI APARATA

Tip	GT 10 O	GT 10 U	GT 15 O	GT 15 U
Prostornina [l]	10		15	
Nazivni tlak [MPa]	0,6			
Masa / napolnjen z vodo [kg]	8/18		11/26	
Protikorozijska zaščita kotla	Emajlirano / Mg anoda			
Priključna moč [W]	2000			
Priključna napetost [V~]	230			
Čas segrevanja do 75°C ¹⁾ [min]	22		33	
Količina mešane vode pri 40°C [l]	18		27	
Energijska poraba ²⁾ [kWh/24h]	0,33		0,44	

- 1) Čas segrevanja celotne prostornine grelnika z električnim grelcem pri vstopni temperaturi hladne vode iz vodovoda 15°C.
- 2) Energijska poraba pri vzdrževanju stalne temperature vode v grelniku 65°C in pri temperaturi okolice 20°C, merjeno po DIN 44532.



	A	B	C	D	E
GT 10 O	500	398		350	265
GT 10 U	500		122	350	265
GT 15 O	500	398		350	310
GT 15 U	500		122	350	310

PRIKLJUČITEV NA VODOVODNO OMREŽJE

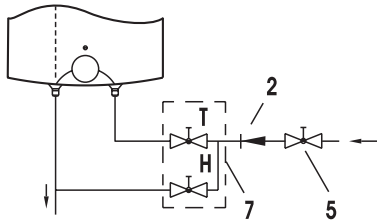
Dovod in odvod vode sta na ceveh grelnika barvno označena. Dovod hladne vode je označen modro, odvod tople vode pa rdeče.

Grelnik lahko priključite na vodovodno omrežje na dva načina. Zaprti, tlačni sistem priključitve omogoča odjem vode na več odjemnih mestih, odprti, netlačni sistem pa dovoljuje samo eno odjemno mesto. Glede na izbrani sistem priključitve morate nabaviti tudi ustrezne mešalne baterije.

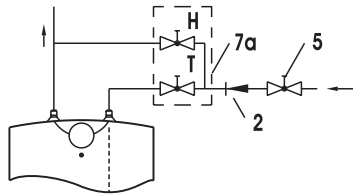
Pri odprtem, netlačnem sistemu je treba pred grelnik vgraditi protipovratni ventil, ki preprečuje iztekanje vode iz kotla, če v omrežju zmanjka vode. Pri tem sistemu priključitve morate uporabiti pretočno mešalno baterijo. V grelniku se zaradi segrevanja prostornina vode povečuje, to pa povzroči kapljanje iz cevi mešalne baterije. Z močnim zategovanjem ročaja na mešalni bateriji kapljanja vode ne morete preprečiti, temveč lahko baterijo le pokvarite.

Pri zaprtem, tlačnem sistemu priključitve morate na odjemnih mestih uporabiti tlačne mešalne baterije. Na dotočno cev je zaradi varnosti delovanja obvezno treba vgraditi varnostni ventil ali varnostno grupo, ki preprečuje zvišanje tlaka v kotlu za več kot 0,1 MPa nad nominalnim. Pri segrevanju vode v grelniku se tlak vode v kotlu zvišuje do meje, ki je nastavljena v varnostnem ventilu. Ker je vračanje vode nazaj v vodovodno omrežje preprečeno, lahko pride do kapljanja vode iz odtočne odprtine varnostnega ventila. Kapljajočo vodo lahko speljete v odtok preko lovilnega nastavka, ki ga namestite pod varnostni ventil. Odtočna cev nameščena pod izpustom varnostnega ventila mora biti nameščena v smeri naravnost navzdol in v okolju, kjer ne zmrzuje.

Zaprti (tlačni) sistem



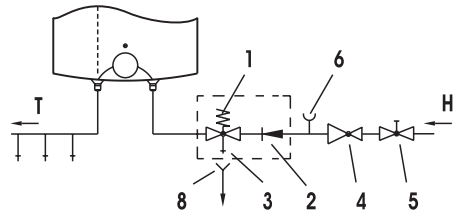
Nadumivalniška izvedba



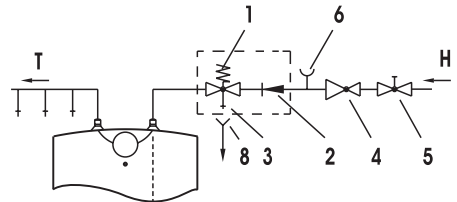
Podumivalniška izvedba

- Legenda: 1 - Varnostni ventil 7 - Pretočna mešalna baterija - nadumivalniška
 2 - Nepovratni ventil 7a - Pretočna mešalna baterija - podumivalniška
 3 - Preizkusni ventil 8 - Lijak s priključkom na odtok
 4 - Redukcijski ventil tlaka
 5 - Zaporni ventil H - Hladna voda
 6 - Preizkusni nastavek T - Topla voda

Odprti (netlačni) sistem



Nadumivalniška izvedba



Podumivalniška izvedba

Med grelnik in varnostni ventil ne smete vgraditi zapornega ventila, ker bi s tem delovanje varnostnega ventila onemogočili.

Grelnik lahko priključite na hišno vodovodno omrežje brez redukcijskega ventila, če je tlak v omrežju nižji od 0,5 MPa.

Pred električno priključitvijo morate grelnik obvezno najprej napolniti z vodo. Pri prvi polnitvi odprete ročico za toplo vodo na mešalni bateriji. Grelnik je napolnjen, ko voda priteče skozi izlivno cev mešalne baterije.

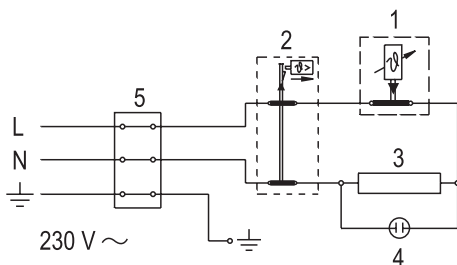
PRIKLJUČITEV NA ELEKTRIČNO OMREŽJE

Priključek grelnika na električno omrežje se vrši preko električnega kabla z vtikačem. Če se za priključitev na električno omrežje uporabi novi, daljši kabel, se kabel pritrdi v kabelsko uvodnico, žice pa se privijačijo na priključno sponko. V tem primeru je potrebno grelnik ločiti od električnega omrežja. Med grelnik in trajno instalacijo se vgradi stikalo, ki prekinja oba pola napajanja. Razdalja med odprtimi kontakti stikala mora biti najmanj 3 mm. Priključitev grelnika na električno omrežje mora potekati v skladu s standardi za električne napeljave.

OPOZORILO: Pred vsakim posegom v njegovo notranjost morate grelnik obvezno izključiti iz električnega omrežja!

Legenda:

- 1 - Termostat
- 2 - Bimetalna varovalka
- 3 - Grelno
- 4 - Kontrolna svetilka
- 5 - Priključna sponka
- L- Fazni vodnik
- N- Nevtralni vodnik
- ⊥ - Zaščitni vodnik



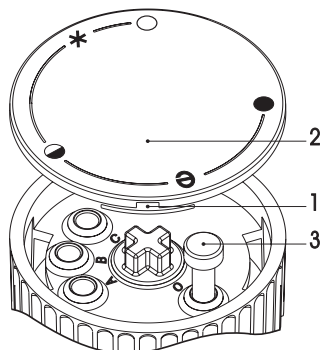
Shema električne vezave

UPORABA IN VZDRŽEVANJE

Po priključitvi na vodovodno in električno omrežje je grelnik pripravljen za uporabo. Z vrtenjem gumba na termostatu, ki je na prednji strani zaščitnega pokrova, izbirate željeno temperaturo vode med 25°C, položaj "●" in 75°C, položaj "●".

Priporočamo nastavitev gumba na položaj "●". Takšna nastavitev je najbolj varčna; pri njej bo temperatura vode približno 55°C, izločanje vodnega kamna in toplotna izguba pa bosta manjša kot pri nastavitvah na višjo temperaturo.

Zaradi varnostnih razlogov je možna nastavitev poljubno največje temperature vode v grelniku po naslednjem postopku:



- a) Izvijalč vstavite v režo 1 in odstranite pokrov gumba 2,
- b) Omejilec gumba 3 nato poljubno nastavite na željeno temperaturo:
 - C- 35 °C
 - B- 45 °C
 - A- 55 °C
 - O- 75 °C
- c) Pokrov gumba 2 ponovno vstavite na ohišje gumba.

Delovanje električnega grela pokaže kontrolna svetilka, ki sveti vse dokler se voda v grelniku ne segreje do izbrane temperature ali do namenskega izklopa. Če grelnika ne mislite uporabljati dalj časa, zavarujete njegovo vsebino

pred zmrznitvijo na ta način, da elektrike ne izklopite, gumb termostata pa nastavite na položaj "●". Pri tej nastavitvi bo grelnik vzdrževal temperaturo vode pri približno 9°C. Če boste grelnik iz električnega omrežja izklopili, morate ob nevarnosti zmrznitve vodo iz njega iztočiti. Zunanost grelnika čistite z blago raztopino pralnega praška. Ne uporabljajte razredčil in grobih čistilnih sredstev. Z rednimi servisnimi pregledi boste zagotovili brezhibno delovanje in dolgo življenjsko dobo grelnika. Garancija za prerjavenje kotla velja le, če ste izvajali predpisane redne preglede izrabljenosti zaščitne anode. Obdobje med posameznimi rednimi pregledi ne sme biti daljše od 36 mesecev. Pregledi morajo biti izvedeni s strani pooblaščenega serviserja, ki Vam pregled evidentira na garancijskem listu proizvoda. Ob pregledu preveri izrabljenost protikorozijske zaščitne anode in po potrebi očisti vodni kamen, ki se glede na kakovost, količino in temperaturo porabljene vode nabere v notranjosti grelnika. Servisna služba vam bo po pregledu grelnika glede na ugotovljeno stanje priporočila tudi datum naslednje kontrole.

Prosimo Vas, da morebitnih okvar na grelniku ne popravljate sami, ampak o njih obvestite najbližjo pooblaščenno servisno službo.

**Werter Kunde! Wir danken Ihnen für den Einkauf unseres Erzeugnisses.
VOR EINBAU ODER ERSTER VERWENDUNG DES WARMWASSERBEREITERS
LESEN SIE BITTE SORGFÄLTIG DIE GEBRAUCHSANWEISUNG**

DIESES GERÄT IST NICHT FÜR DIE NUTZUNG DURCH PERSONEN (EINSCHLIEßLICH KINDER) MIT EINGESCHRÄNKTER KÖRPERLICHEN, SENSORISCHEN ODER GEISTIGEN FÄHIGKEITEN, ODER DAS FEHLEN VON ERFAHRUNG UND WISSEN, SOFERN SIE NICHT ERHIELTEN ÜBERWACHUNG ODER BELEHRUNG ÜBER DIE VERWENDUNG DES GERÄTS NACH PERSONEN, DIE FÜR IHRE SICHERHEIT.

KINDER SOLLTEN ÜBERWACHT WERDEN, UM SICHERZUSTELLEN, DASS SIE NICHT SPIELEN, MIT DEM GERÄT.

Die Herstellung des Warmwasserbereiters erfolgte im Einklang mit den gültigen Normen. Das Gerät wurde einer ordnungsgemäßen Prüfung unterzogen und mit einem Sicherheitsnachweis und einem Zertifikat über elektromagnetische Kompatibilität versehen. Seine grundtechnische Eigenschaften sind auf dem Anschriftstafelchen das zwischen den beiden Anschlussröhren angeklebt ist. Den Warmwasserbereiter darf an das Wasser- und Elektronetz nur dafürbefähigter Fachmann anschliessen. Eingriffe in das innere wegen Reparatur, Beseitigung des Wassersteines und Kontrolle oder Auswechslung der Antikorrosions -Schutzanode darf nur bevollmächtigter Kundendienst ausführen.

EINBAU DES GERÄTS

Der Einbau des Geräts sollte in einem frostfreien Raum und so nahe wie möglich an der Abnahmestelle erfolgen. Je nach Wunsch können Sie zwischen zwei Ausführungen wählen, die entweder oberhalb (GT10O; GT15O) oder unterhalb des Waschbeckens (GT10U; GT15U) montiert werden. Der Warmwasserspeicher muss unbedingt an die Wand auf die vorhandenen Wandschrauben gehängt werden. Die Aufstellung direkt auf die Unterlage, ohne Wandmontage, ist falsch, denn es kann zur Beschädigung des Gehäuses des Warmwasserspeichers kommen.

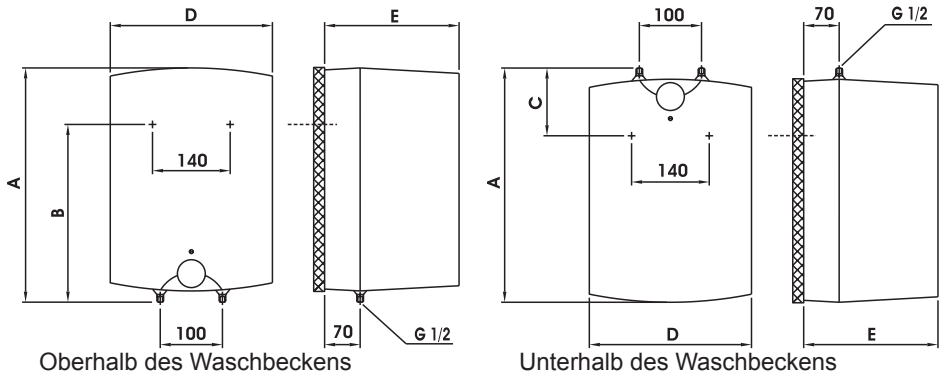
TECHNISCHE DATEN DES GERÄTES

Typ	GT 10 O	GT 10 U	GT 15 O	GT 15 U
Nennvolumen [l]	10		15	
Nennndruck [MPa]	0,6			
Masse / gefüllt mit Wasser [kg]	8/18		11/26	
Antikorrosionsschutz des Kessels	emailliert & Magnesiumschutzanode			
Anschlussleistung [W]	2000			
Spannung [V~]	230			
Aufheizzeit bis 75°C ¹⁾ [min]	22		33	
Mischwassermenge bei 40°C [l]	18		27	
Energieverbrauch ²⁾ [kWh/24h]	0,33		0,44	

1) Aufheizzeit für das Gesamtvolumen des Warmwasserbereiters mit dem elektrischen Heizkörper bei einer Kaltwassereintrittstemperatur von 15°C aus der Leitung.

2) Der Energieverbrauch bei Einhaltung einer gleichmäßigen Temperatur von 65°C im Gerät un deiner Umwelttemperatur von 20°C, Maßgabe nach DIN 44532.

Anschluss- und Montageabmessungen des Geräts [mm]



	A	B	C	D	E
GT 10 O	500	398		350	265
GT 10 U	500		122	350	265
GT 15 O	500	398		350	310
GT 15 U	500		122	350	310

ANSCHLUSS AN DAS WASSERLEITUNGSSYSTEM

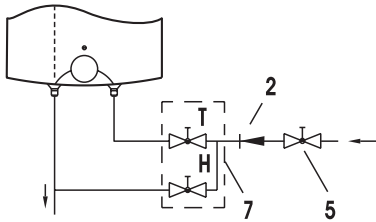
Zu- und Ableitung des Wassers sind an den Röhren des Warmwasserbereiters farbgezeichnet. Zuleitung des kalten Wassers ist blau, Ableitung des warmen Wassers rot gekennzeichnet.

Den Warmwasserbereiter können sie an das Wasserleitungsnetz auf zwei Arten anschließen. Das geschlossene Drucksystem des Anschlusses ermöglicht die Wasserabnahme an mehreren Abnahmestellen, das druckfreie System aber erlaubt nur eine Abnahmestelle. Mit Hinsicht auf das Anschlußsystem müssen sie auch entsprechende Mischbatterien anschaffen.

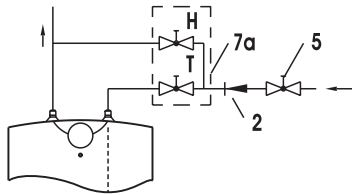
Bei offenem, druckfreiem System muß vor dem Warmwasserbereiter ein Rückschlagventil eingebaut werden, wodurch das Ausfließen des Wassers aus dem Innenbehälter verhindert wird, wenn im Wassernetz das Wasser ausfällt. Bei diesem Anschlußsystem müssen Sie eine Durchfluß-Mischbatterie verwenden. Im Warmwasserbereiter wird wegen Aufwärmung der Wasserinhalt vergrößert, dies aber verursacht das Tropfen aus dem Rohr der Mischbatterie. Mit starkem Anziehen des Griffes an der Mischbatterie können Sie das Tropfen des Wassers nicht verhindern, sondern sie können die Mischbatterie nur beschädigen. Bei geschlossenem Drucksystem des Anschlusses müssen sie an den Abnahmestellen Druck-Mischbatterien verwenden. Für eine sichere Betriebsweise ist unbedingt ein Sicherheitsventil an das Zulaufrohr einzubauen oder eine Sicherheitsgruppe, die einen Druckanstieg von mehr als 0,1 MPa über Nominal im Kessel verhindert.

Das Abflussrohr, das unter dem Ablauf des Sicherheitsventils angebracht wird, ist senkrecht nach unten und in frostfreier Umgebung einzubauen.

Offenes (Durchfluss) System

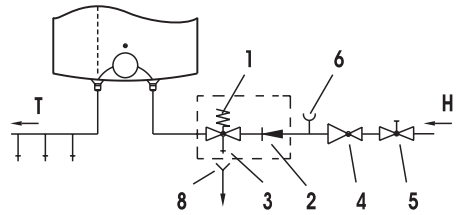


Montage oberhalb des Waschbeckens

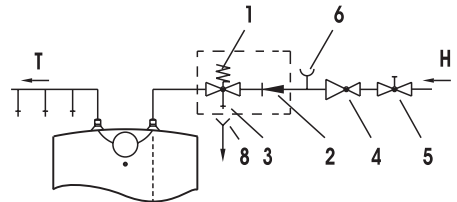


Montage unterhalb des Waschbeckens

Geschlossenes (Druck) System



Montage oberhalb des Waschbeckens



Montage unterhalb des Waschbeckens

Legende:

- | | |
|--------------------------|--------------------------------------------|
| 1 - Sicherheitsventil | 7 - Mischbatterie (über dem Waschbecken) |
| 2 - Rückfluß-verhinderer | 7a - Mischbatterie (unter dem Waschbecken) |
| 3 - Prüfventil | |
| 4 - Druckminderer | |
| 5 - Absperrventil | |
| 6 - Prüfansatz | |
| | H - Kaltwasser |
| | T - Warmwasser |

Zwischen Heizkörper und Laufsicherheitsventil darf kein Sperrventil eingebaut werden, weil damit das Laufsicherheitsventil außer Betrieb gesetzt würde.

Der Warmwasserbereiter kann ohne Reduktionsventil an das Wasserleitungssystem des Hauses angeschlossen werden, wenn der Druck im System weniger als 0,5 MPa beträgt. Vor Anschluss an das Elektronetz ist der Warmwasserbereiter unbedingt mit Wasser zu füllen. Bei der ersten Füllung öffnen Sie den Warmwasserlauf der Mischbatterie. Der Warmwasserbereiter ist voll, wenn Wasser aus dem Auslaufrohr der Mischbatterie läuft.

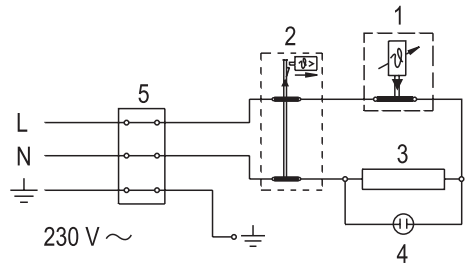
ANSCHLUSS AN DAS ELEKTRONETZ

Der Anschluss des Warmwasserbereiters an das Elektronetz erfolgt über ein Anschlusskabel mit Stecker. Wenn für den Anschluss an das Elektronetz ein neues, längeres Kabel verwendet wird, so ist das Kabel in der Kabeleinführung zu befestigen und die Drähte an die Anschlussklemme anzuschrauben. Dabei muss das Gerät vom Elektronetz getrennt sein. Zwischen Warmwasserbereiter und der bleibenden Installation ist ein Schalter einzubauen, der beide Spannungspole unterbricht. Der Abstand zwischen den offenen Schalterkontakten muss mindestens 3 mm betragen. Der Anschluss an das Elektronetz hat im Einklang mit den Vorschriften für den Anschluss an elektrische Leitungen zu erfolgen.

VORSICHT: Vor jedem Eingriff in den Warmwasserbereiter müssen Sie den Stromabschalten!

Legende:

- 1 - Thermostat
- 2 - Heizzicherung
- 3 - Heizstab
- 4 - Kontrolllampe
- 5 - Anschlussklemme
- L- Phasenleiter
- N- Neutralleiter
- ⊥ - Schutzleiter

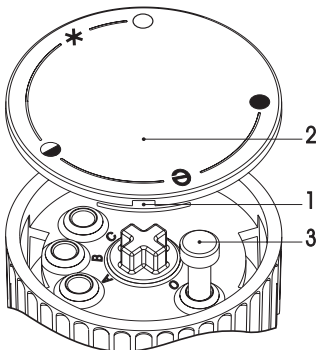


Schema für den Anschluss an die Elektroleitung

GEBRAUCH UND WARTUNG

Nachdem Sie den Warmwasserbereiter an die Wasserleitung und das Elektronetz angeschlossen haben, ist das Gerät betriebsbereit.

Durch Drehen des auf der Frontseite des Schutzdeckels angebrachten Thermostatknopfes wählen Sie die gewünschte Wassertemperatur zwischen 25°C, Position "●" und 75°C, Position "●". Wir empfehlen die Einstellung des Knopfes auf die Position "⊖"; dies ist die sparsamste Einstellung, bei der die Wassertemperatur ungefähr 55°C beträgt, Verkalkung und Wärmeverlust sind dabei geringer als bei höheren Temperaturen. Aus Sicherheitsgründen ist lediglich die Einstellung einer beliebig maximalen Wassertemperatur im Warmwasserbereiter nach folgendem Verfahren möglich:



- a) Schraubenzieher in die Spalte 1 einstecken und den Schaltknopfdeckel 2 entfernen,
- b) Den Schaltknopfbegrenzer 3 beliebig auf die gewünschte Temperatur einstellen:

C- 35 °C

B- 45 °C

A- 55 °C

O- 75 °C

- c) Den Schaltknopfdeckel 2 wieder auf das Schaltknopfgehäuse anbringen.

Der Betrieb des Warmwasserbereiters wird durch eine Kontrolllampe angezeigt, die solange leuchtet, bis das Wasser im Gerät die gewünschte Temperatur erreicht hat oder der Warmwasserbereiter abgeschaltet wird. Sollte der Warmwasserbereiter längere Zeit nicht in Betrieb sein, schützen Sie den Inhalt vordem Einfrieren, indem Sie den Thermostatknopf auf die Position "⊖". Bei dieser Einstellung hält der Warmwasserbereiter die Wassertemperatur bei ungefähr 9°C. Sollten Sieden Warmwasserbereiter ausschalten, müssen Sie bei Frostgefahr das Wasser ablassen. Die Außenwände des Warmwasserbereiters reinigen Sie mit einer milden Waschmittellösung. Verwenden Sie keine Verdünnungs- oder grobe Reinigungsmittel. Durch regelmäßigen Service gewährleisten Sie eine einwandfreie Funktion und lange Lebensdauer des Warmwasserbereiters. Die erste Kontrolle sollte zwei Jahre nach dem ersten Anschluss ein beauftragter Kundendienst ausführen. Bei der Kontrolle soll die Abnutzung der Korrosionsschutzanode geprüft und nach Bedarf der Kalk entfernt werden. Die Kalkmenge im Inneren des Warmwasserbereiters hängt von der Qualität, Menge und Temperatur des Wassers ab. Der Kundendienst wird Ihnen nach der Kontrolle des Warmwasserbereiters auf Grund des festgestellten Zustands das Datum der nächsten Kontrolle empfehlen.

Wir bitten Sie, eventuelle Störungen des Warmwasserbereiters nicht selber zu beheben, sondern den nächstgelegenen beauftragten Kundendienst zu informieren.

Уважаемый покупатель, благодарая Вас за покупку нашего изделия.
ПРОСИМ, ВНИМАТЕЛЬНО ПРОЧИТАТЬ РУКОВОДСТВО ПЕРЕД ВСТРОЙКОЙ И ПЕРВЫМ ПРИМЕНЕНИЕМ ВОДОНАГРЕВАТЕЛЯ

УСТРОЙСТВО НЕ ПРЕДНАЗНАЧЕНО ДЛЯ ИСПОЛЬЗОВАНИЯ ЛЮДЬМИ (ВКЛЮЧАЯ ДЕТЕЙ) С ОГРАНИЧЕННЫМИ ФИЗИЧЕСКИМИ, СЕНСОРНЫМИ ИЛИ ПСИХИЧЕСКИМИ ВОЗМОЖНОСТЯМИ ИЛИ БЕЗ ОПЫТА И ЗНАНИЙ, ЕСЛИ ОНИ НЕ ПОД НАБЛЮДЕНИЕМ ЛИЦА, ОТВЕТСТВЕННОГО ЗА ИХ БЕЗОПАСНОСТЬ.

ДЕТИ ДОЛЖНЫ БЫТЬ ПОД НАБЛЮДЕНИЕМ, ЧТОБЫ НЕ ИГРАТЬ С УСТРОЙСТВОМ.

Подогреватель изготовлен в соответствии с действующими стандартами и испытан и имеет также предохранительный сертификат и сертификат о электромагнитной совместимости. Основные характеристики аппарата указаны в таблице данных, которая находится между присоединительными шлангами. Подключать его к электросети и водопроводу может только уполномоченный специалист. Также сервисное обслуживание внутреннего оборудования, удаление накипи, проверку или замену противокоррозионного защитного анода может только уполномоченная сервисная служба.

ВСТРОЙКА

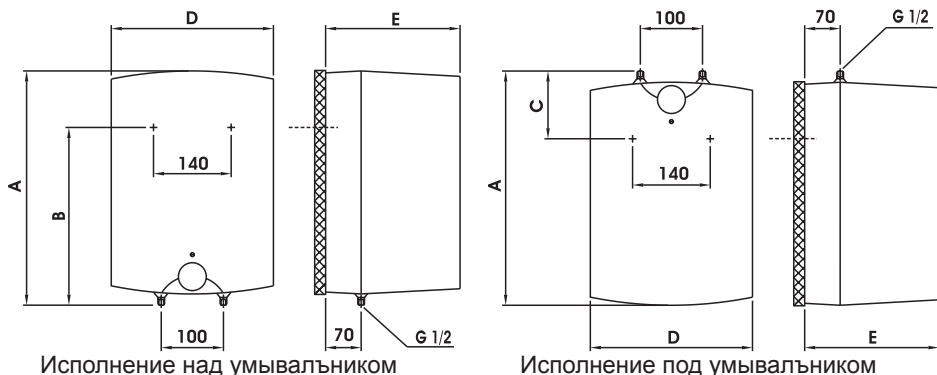
Водонагреватель встройте в помещение, где не замораживает, но недалеко от места использования. Относительно ваших потребностей можете выбирать между типом водонагревателя, монтируемым над умывальником (GT 10 O; GT 15 O) и типом, монтируемым под умывальником (GT 10 U; GT 15 U). Нагреватель необходимо обязательно повесить на предусмотренные винты. Помещение нагревателя на основание без прикрепления винтами может вызвать повреждение поверхности нагревателя.

ТЕХНИЧЕСКИЕ ХАРАКТЕРИСТИКИ АППАРАТА

Тип	GT 10 O	GT 10 U	GT 15 O	GT 15 U
Номинальная ёмкость [л]	10		15	
Номинальное давление [МПа]	0,6			
Масса / наполнен водой [кг]	8/18		11/26	
Антикоррозийная защита котла	эмалировано / Mg анод			
Потребляемая мощность [Вт]	2000			
Напряжение [В~]	230			
Время согревания до 75°C ¹⁾ [мин]	22		33	
Количество смешанной воды при 40°C [л]	18		27	
Расход энергии ²⁾ [кВтч/24ч]	0,33		0,44	

- 1) Время согревания общей емкости водонагревателя с эл.нагревателем при входной температуре холодной воды из водопровода 15°C.
- 2) Расход энергии при поддержании постоянной температуры воды в нагревателе 65°C и при температуре окружающей среды 20°C, измерено по DIN 44532.

Соединительные и монтажные размеры [мм]



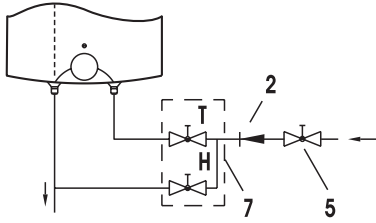
	A	B	C	D	E
GT 10 O	500	398		350	265
GT 10 U	500		122	350	265
GT 15 O	500	398		350	310
GT 15 U	500		122	350	310

ПОДКЛЮЧЕНИЕ К ВОДОПРОВОДНОЙ СЕТИ

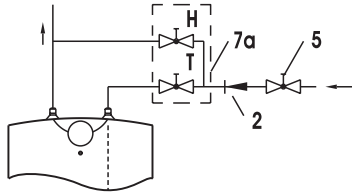
Подвод или отвод воды обозначены разным цветом. Синий - холодная вода, красный - горячая. Нагреватель может подключаться к водопроводу двумя способами. Закрытая накопительная система подключения обеспечивает забор воды в нескольких местах, а открытая проточная система - только в одном месте. Вам необходим соответствующий смеситель в зависимости от выбранной системы подключения. В открытой проточной системе необходимо перед нагревателем установить противозвратный клапан, который предотвратит утечку воды из котла в случае, если в водопроводе не будет воды. При такой системе подключения необходимо использовать проточный смеситель. В нагревателе увеличивается объем воды из-за нагревания, что вызывает капание воды из трубы смесителя. Вы не должны пытаться перекрыть воду из смесителя, сильно закручивая кран, поскольку это только вызовет повреждение смесителя. В закрытой накопительной системе подключения необходимо использовать смесители под давлением в местах забора воды. На подводную трубу из-за безопасности работы необходимо обязательно встроить предохранительный вентиль или предохранительную группу, предупреждающую повышение давления на больше чем 0,1 МПа номинального.

При нагревании давление воды в котле повышается до уровня, который установлен в предохранительном клапане. Так как возврат воды в водопровод невозможен, вода может капать из отточного отверстия предохранительного клапана. Эту воду вы можете направить в сток с помощью специальной насадки, которую нужно установить под предохранительным клапаном. Выпускная труба, находящаяся под выпуском предохранительного вентиля, должна быть помещена в направлении прямо вниз и в незамерзающей среде.

Отворен (проточни) систем

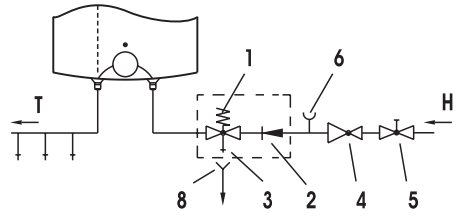


Исполнение над умывальником

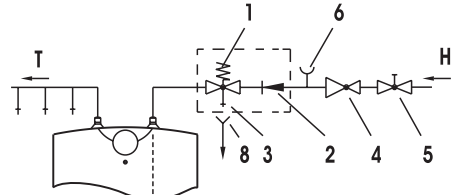


Исполнение под умывальником

Затворен (систем под притиском)



Исполнение над умывальником



Исполнение под умывальником

Легенда:

- 1 - Предохранительный вентиль
- 2 - Невозвратный вентиль
- 3 - Испытательный вентиль
- 4 - Редукционный вентиль давления
- 5 - Запорный вентиль
- 6 - Испытательная наставка

- 7 - Проточный смесительный кран - над умывальником
- 7a - Проточный смесительный кран - под умывальником
- 8 - Воронка с присоединением к оттоку
- H - Холодная вода
- T - Теплая вода

Между нагревателем и предохранительным вентилем не смеется встроить запорный вентиль, так как работа предохранительного вентиля невозможна.

Водонагреватель можете подключить к водопроводной сети дома без редукционного вентиля тогда, когда давление в сети меньше 0,5 МПа. Перед электрическим подключением должны водонагреватель обязательно наполнить водой. При первом наполнении откройте ручку смесительного крана для тёплой воды. Водонагреватель наполнен, когда вода притечет через спускную трубу смесительного крана.

ПОДКЛЮЧЕНИЕ К ЭЛЕКТРИЧЕСКОЙ СЕТИ

Водонагреватель должен быть подключен к электрической сети через электрический кабель с штепселем. Если хотите для подключения к электрической сети употребить новый, длинный кабель, то кабель прикрепите к кабельному вводу, а проволоки кабеля привинтите к клемме. В этом случае необходимо водонагреватель отключить от электрической сети. Между водонагревателем и постоянной становой встройте переключатель, который прерывает оба полюса питания. Расстояние между открытыми контактами переключателя должно быть не менее 3 мм.

Подключение водонагревателя к электрической сети должно производиться в соответствии с стандартами для электрической проводки.

ПРЕДУПРЕЖДЕНИЕ: Перед каждой работой во внутренности водонагревателя требуется его обязательно отключить от электросети!

Легенда:

- 1 - Термостат
- 2 - Тепловой предохранитель
- 3 - Нагреватель
- 4 - Контрольная лампочка
- 5 - Клемма
- L - Фазный провод
- N - Нулевой провод
- ⊥ - Защитный провод

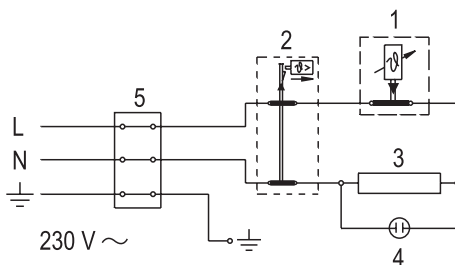
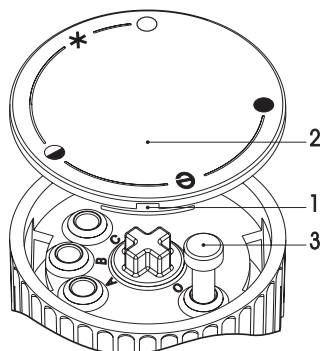


Схема электрической цепи

ПРИМЕНЕНИЕ И ТЕХОБСЛУЖИВАНИЕ

После подключения к водопроводной и электрической сети водонагреватель готов для употребления. Вращением ручки на термостате, находящемся на передней стороне защитной крышки выбираете желаемую температуру воды между 25°C, положение “●” и 75°C, положение “●”. Рекомендуется настройка ручки в положение “●”; Такая настройка более экономна, при этой настройке будет температура воды приibl. 55°C, отделение водяного камня и потеря тепла будут меньше чем при настройках на высшую температуру. Вследствие предохранения возможно установить любую максимальную температуру воды в водонагревателе по следующему посгупку:



- а) Отвёртку вставить в отверстие 1 и устранить крышку кнопки 2,
- б) Затем ограничитель кнопки 3 установить на желаемую температуру,
 С - 35 °С
 В - 45 °С
 А - 55 °С
 О - 75 °С
- с) Крышку кнопки 2 вновь вставить на корпус кнопки.

Работу электрического нагревателя показывает контрольная лампочка, которая горит пока вода в нагревателе не согреется до выбранной температуры

или до выключения. Если водонагреватель не будете употреблять дольше время, предотвратите замораживание воды таким образом таким образом, что его не отключите от электросети, а ручку термостата установите в положение “●”. При этой настройке будет нагреватель поддерживать температуру воды при приibl. 9°C. Если отключите нагреватель от электросети, то требуется воду вследствие опасности замораживания вылить. Снаружи чистите нагреватель раствором стирального порошка. Не применяйте разбители и грубые средства для чистки.

Регулярной ремонтной проверкой обеспечите безупречную работу и долгий срок службы водонагревателя. Первую проверку должна сделать уполномоченная ремонтная служба приibl. два года после подключения. При проверке проверит изношенность антикоррозийной защиты и по необходимости очистит водяной камень, который в зависимости от качества, количества и температуры употребленной воды накопится во внутренности нагревателя. Ремонтная служба будет относительно установленного состояния после контроля нагревателя рекомендовать также дагу следующего контроля.

Просим Вас, не исправлять возможные повреждения на водонагревателе, а них уведомите уполномоченную ремонтную службу.

Dear customer, we thank you for purchasing our product.

PLEASE READ THE INSTRUCTIONS THOROUGHLY PRIOR TO THE INSTALLATION AND FIRST OPERATION OF THE WATER HEATER

THIS APPLIANCE IS NOT INTENDED FOR USE BY PERSONS (INCLUDING CHILDREN) WITH REDUCED PHYSICAL, SENSORY OR MENTAL CAPABILITIES, OR LACK OF EXPERIENCE AND KNOWLEDGE, UNLESS THEY HAVE BEEN GIVEN SUPERVISION OR INSTRUCTION CONCERNING USE OF THE APPLIANCE BY PERSON RESPONSIBLE FOR THEIR SAFETY.

CHILDREN SHOULD BE SUPERVISED TO ENSURE THAT THEY DO NOT PLAY WITH THE APPLIANCE.

This water heater has been manufactured in compliance with the relevant standards and tested by the relevant authorities as indicated by the Safety Certificate and the Electromagnetic Compatibility Certificate. Its basic technical properties are stated upon the nameplate, glued between the connection pipes. The water heater may be connected to water and electric power supply only by a qualified specialist. The reach in its inside due to the repair or removal of limestone and checking and replacement of anti-corrosion protection anode may be performed only by an authorised service workshop.

INSTALLATION

The water heater should be installed in a room protected from the onset of freezing conditions and located as close as possible to the points of use. Given your particular requirements there are several models of heaters to choose from: GT10O; GT15O are suitable for installation above the basin/sink, while GT10U; GT15U may be installed below the basin/sink. The heater must be fixed to the wall screws provided. Installation of the heater without fixing on the wall is not correct and may cause damage to the heater casing.

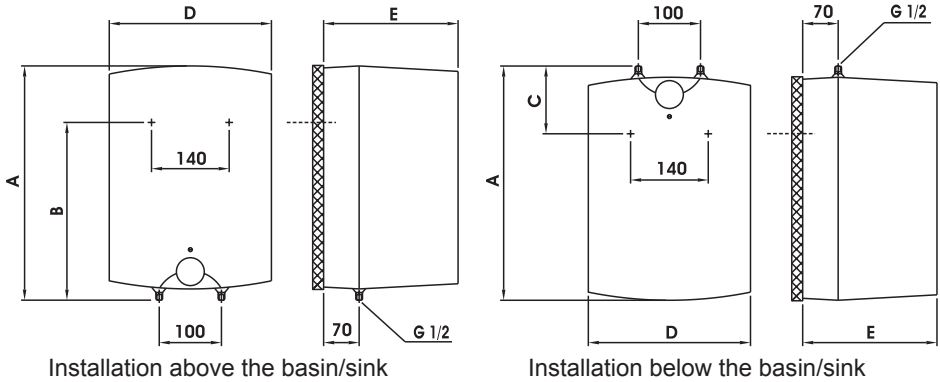
TECHNICAL PROPERTIES OF THE APPLIANCE

Type	GT 10 O	GT 10 U	GT 15 O	GT 15 U
Nominal capacity [l]	10		15	
Nominal pressure [MPa]	0,6			
Mass / Filled with water [kg]	8/18		11/26	
Anti-corrosion protection of the tank	Enameled / Mg Anode			
Nominal power [W]	2000			
Nominal voltage [V~]	230			
Heating time to 75°C ¹⁾ [min]	22		33	
Quantity of mixed water at 40°C [l]	18		27	
Power consumption ²⁾ [kWh/24h]	0,33		0,44	

1) Time required for the electrical heating element to heat the entire tank volume, at the water supply temperature of 15°C.

2) Power consumption required for the temperature of water in the water heater to be maintained at 65°C, at the room temperature of 20°C, determined in accordance with the DIN 44532 standard.

Dimensions of the water heater for installation and connection [mm]



	A	B	C	D	E
GT 10 O	500	398		350	265
GT 10 U	500		122	350	265
GT 15 O	500	398		350	310
GT 15 U	500		122	350	310

CONNECTION TO THE WATER SUPPLY

Inlet and outlet of water are on the water heater pipes marked with colour. The supply of cold water is marked with blue, the outlet of warm water is marked with red.

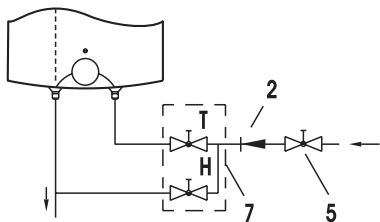
The water heater can be connected to the water supply in two manners. Closed pressure system of connection enables the outlet of water on several outlet spots, non-pressure system enables only one outlet point. With regard to the system of connection chosen, also the suitable mixing taps must be purchased.

By open non-pressure system it must before the water heater a non-return valve be built-in preventing the running of water of the tank if in the network the water runs short.

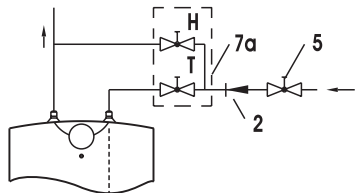
By this system of connection, the cross-flow mixing tap must be used. In the water heater, due to the heating the volume of water is increasing, which causes the dropping of water of the mixing tap pipe. By strong squeezing of knob of the mixing tap the dropping of water can not be prevented, but the mixing tap can only be damaged. By closed pressure system of connection on the outlet spots the pressure mixing tap must be used. For safety reasons the supply pipe must be fitted with a return safety valve or alternatively, a valve of the safety class that prevents the pressure in the tank from exceeding the nominal pressure by more than 0.1 MPa.

By heating of water in the water heater the pressure of water in the tank is increasing to the limit which is adjusted in the safety valve. Because the return of water back to the water supply is prevented, dropping of water from outlet opening of the safety valve can occur. The dropping water may be let to the outlet over an intercepting accessory which is placed under the safety valve. In order to do this you should first unscrew the protective cover off the water heater.

Open-circuit (gravity) system



Installation above the basin/sink

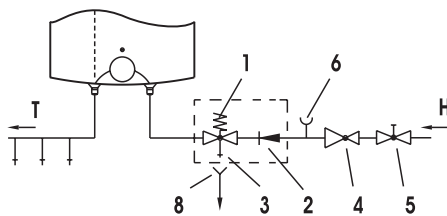


Installation below the basin/sink

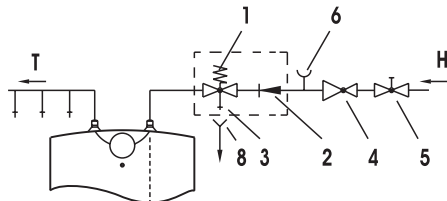
Legend:

- | | |
|-----------------------------|----------------------------------------------------|
| 1 - Safety valve | 7 - Mixer tap - installation above the basin/sink |
| 2 - Non-return valve | 7a - Mixer tap - installation below the basin/sink |
| 3 - Test valve | 8 - Funnel outlet to the drain |
| 4 - Pressure-reducing valve | |
| 5 - Stop valve | H - Cold water |
| 6 - Testing piece | T - Hot water |

Closed-circuit (pressure) system



Installation above the basin/sink



Installation below the basin/sink

The stop valve must not be installed between the water heater and safety valve, as this would disable the safety valve.

The water heater may be connected to the water supply system without the pressure-reducing valve, provided the supply mains pressure is less than 0,5 MPa. The water heater must be filled with water prior to being connected to the power supply. The hot water tap must be open during the initial filling of the tank. The tank is full when the water starts flowing through the tap and into the sink.

POWER CONNECTION

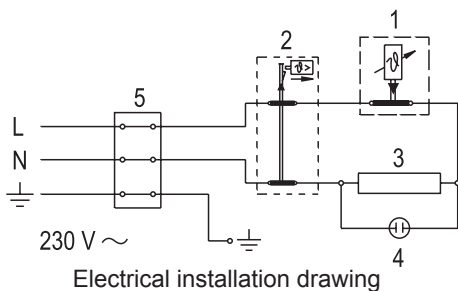
The water heater shall be connected to the power supply by an electrical cable fitted with a plug. Should the existing cable be replaced by a new, longer cable, the new cable should be connected to the lead and the wires screwed to the connectors. In this case the water heater should first be disconnected from the power supply. For safety reasons a switch should be installed on the lead connecting the heater to the power grid, i.e. a switch disconnecting both power supply poles with the minimum of 3 mm distance between the open contacts.

The water heater must be connected to the power supply in accordance with the requirements set out in the relevant standards applying to the electrical installations.

WARNING: The appliance must be disconnected from the power supply prior to doing anything that requires you to open the body of the water heater!

Legend:

- 1 - Thermostat
- 2 - Thermal fuse
- 3 - Heating element
- 4 - Light indicator
- 5 - Connector
- L - Phase lead
- N - Neutral lead
- ⊥ - Earth lead



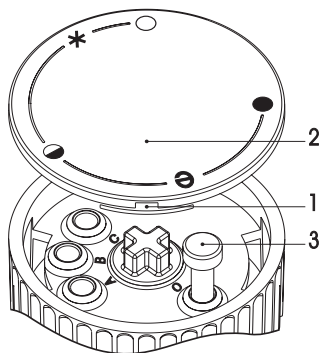
Electrical installation drawing

OPERATION AND MAINTENANCE

The water heater is ready for use once it has been connected to water and power. By turning the thermostat knob on the front side of the protective cover, water temperature can be set between 25 °C, position “●” and 75 °C, position “●”. We recommend that the knob be set to position “⊖” as this ensures the most economic operation of the water heater.

This way the water temperature is maintained at 55 °C. The operation of the heater at this temperature level also results in reduced build-up of calcium and lime, as well as reduced heat loss than is the case at higher temperatures. Due to safety reasons you can optionally set the highest temperature value of water in the heater. Proceed as follows:

- a) Insert screwdriver in slot 1 and remove button cover 2,
- b) Set knob limiter 3 to any desired temperature value,
 C- 35 °C
 B- 45 °C
 A- 55 °C
 O- 75 °C
- c) Replace knob cover 2 to the knob.



The operation of the heating element is indicated by the light indicator that stays on until the temperature in the tank has reached the set level or until the heater has been deliberately switched off. When the water heater is not in use for longer periods of time, it should be protected from freezing by setting the temperature to

“⊖”. Do not disconnect the power. Thus the temperature of the water in the tank is maintained at about 9 °C. Should you choose to disconnect the power, the water heater should be thoroughly drained before the onset of freezing conditions. The exterior of the water heater may be cleaned with a mild detergent solution. Do not use solvents and abrasive cleaners.

Regular preventive maintenance inspections ensure faultless performance and long life of your heater. The first of these inspections should be carried out by the authorised maintenance service provider about two years from the date of installation in order to check the wear of the protective anticorrosion anode and remove any build-up of calcium and lime as required. The build-up of calcium and lime in the water heater depends on the quality, quantity and temperature of water flowing through the heater. The maintenance service provider shall also issue a condition report and recommend the approximate date of the next inspection.

In the event of the heater breaking down, you are kindly requested to contact the authorised maintenance service provider located closest to you. Please do not attempt to carry out any repairs yourself.

Poštovani kupče, zahvaljujemo Vam se za kupovinu našeg artikla.
MOLIMO DA PRIJE UGRADNJE I PRVE UPOTREBE GRIJAČA POZORNO PROČITATE NAPUTKE

UREĐAJ NIJE NAMIJENJEN NA KORIŠTENJE ZA OSOBE (UKLJUČUJUĆI I DJECU), SA SMANJENIM FIZIČKIM, PSIHIČKIM ILI SENZORNIM SPOSOBNOSTIMA ILI NEDOSTATAK ISKUŠENJA OZ. SAZNANJA, OSIM AKO SE NADZIRE ILI SU OBRAZOVANI U POGLEDU KORIŠTENJA, OD OSOBE KOJA JE ODGOVORNA ZA NJIHOVU SIGURNOST.

DJECA TREBAJU BITI POD NADZOROM, KAKO BI SE OSIGURALO, DA SE ONI NE IGRAJU S UREĐAJEM.

Grijač je izrađen u skladu sa važećim standardima i službeno je testiran. Za njegov je izdan sigurnosni certifikat i certifikat o elektromagnetskoj kompatibilnosti. Njezine temeljne i tehničke značajke napisane su na natpisnoj tablici nalijepljenoj između dvije priključne cijevi grijalice.

Priključak grijalice na vodovodnu i električnu mrežu smije izvršiti isključivo primjereno osposobljen stručnjak. Popravke i odstranjenje vapnenca te kontrolu ili zamjenu protukorozivne zaštitne anode smije obaviti isključivo ovlaštena servisna služba.

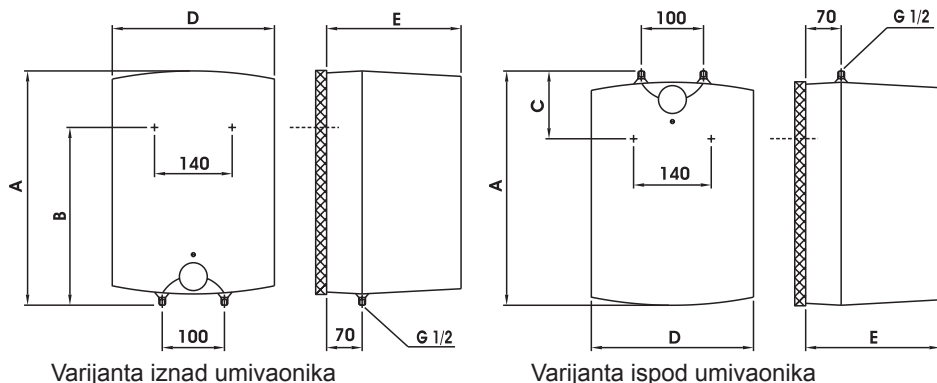
UGRADNJA

Grijač ugradite u prostor, gdje ne smrzava, ali što bliže priključnom mjestu. S obzirom na vaše potrebe možete birati između tipa iznad umivaonika (GT10O; GT15O) i tipa ispod umivaonika (GT10U; GT15U). Grijač obavezno morate objesiti na predviđene zidne vijke. Postavljanje grijača na podlogu bez vješanja na zidne vijke je nepravilno i može dovesti do oštećenja obloge grijača.

TEHNIČKE OSOBINE APARATA

Tip		GT 10 O	GT 10 U	GT 15 O	GT 15 U
Nazivni volumen	[l]	10		15	
Nazivni tlak	[MPa]	0,6			
Masa /napunjen vodom	[kg]	8/18		11/26	
Protukorozivna zaštita kotla		Emajlirano / Mg anoda			
Priključna snaga	[W]	2000			
Napetost	[V~]	230			
Vrijeme zagrijavanja do 75°C ¹⁾	[min]	22		33	
Količina miješane vode pri 40°C	[l]	18		27	
Energetska potrošnja ²⁾	[kWh/24h]	0,33		0,44	

- 1) Vrijeme zagrijavanja cjelokupnog volumena grijača s električnim grijačem pri ulaznoj temperaturi hladne vode iz vodovoda 15°C.
- 2) Energetska potrošnja pri održavanju stalne temperature vode u grijaču 65°C i na temperaturi okoline 20°C, mjereno po DIN 44532.



Varijanta iznad umivaonika

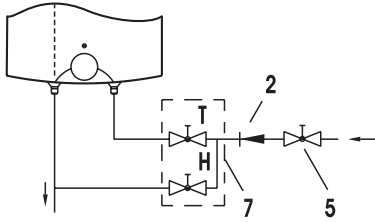
Varijanta ispod umivaonika

	A	B	C	D	E
GT 10 O	500	398		350	265
GT 10 U	500		122	350	265
GT 15 O	500	398		350	310
GT 15 U	500		122	350	310

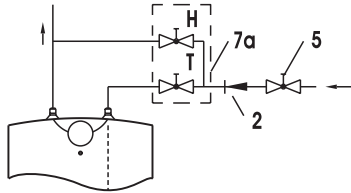
PRIKLJUČENJE NA VODOVODNU MREŽU

Na grijalici su dovod i odvod vode označeni primjerenim bojama: dovod hladne vode plavom - odvod tople vode crvenom bojom. Grijalicu je moguće priključiti na vodovodnu mrežu na dva načina: zatvoreni (tlačni) sustav priključenja omogućuje uzimanje vode na više potrošačkih mjesta, dok otvoreni, netlačni sustav dopušta uzimanje vode samo na jednom potrošačkom mjestu. Glede na odabrani sustav priključenja moramo odabrati i montirati primjerene baterije za miješanje tople i hladne vode. Kod otvorena sustava u grijalicu ispred grijača namjestimo protupovratni ventil koji u slučaju nedotijecanja vode iz vodovodne mreže sprječava istjecanje vode iz kotla grijalice. Za taj sustav priključenja upotrijebimo protočnu bateriju za miješanje tople i hladne vode. Budući da se zagrijavanjem vode u grijalici prostornina vode povećava, voda iz cijevi baterije kaplje. To ne možemo spriječiti, osobito ne snažnim zatezanjem ručice baterije, jer bismo je time oštetili. Kod zatvorena (tlačnog) sustava priključenja na potrošačkim mjestima montiramo tlačne baterije za miješanje tople i hladne vode. Na dovodnu cijev je potrebno zbog sigurnog rada ugraditi sigurnosni ventil ili sigurnosnu grupu koja sprječava povišenje tlaka u kotliću više od 0,1 MPa iznad nominalne. Tijekom zagrijavanja vode tlak se u grijalici povećava do vrijednosti koja je podešena u sigurnosnom ventilu. Budući da je povraćaj vode u vodovodnu mrežu spriječen, može doći do kapljanja iz otopnog otvora sigurnosna ventila; tu vodu možemo usmjeriti u odvodnu cijev preko prihvatnog produžnog segmenta kojega smo montirali ispod sigurnosnog ventila. Odvodna cijev koja se nalazi ispod ispusta sigurnosnog ventila mora biti postavljena vodoravno prema dolje u okolini, u kojoj ne dolazi do smrzavanja.

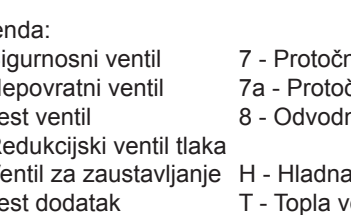
Otvoreni sistem



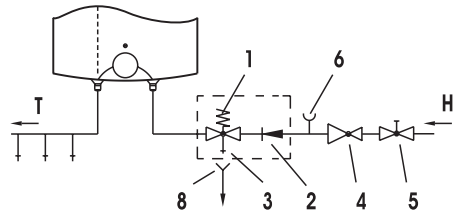
Varijanta iznad umivaonika



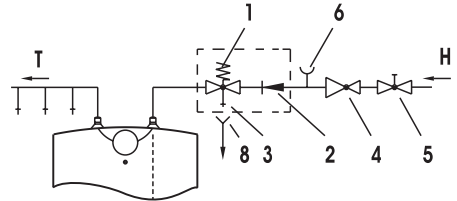
Varijanta ispod umivaonika



Zatvoreni tlačni sistem



Varijanta iznad umivaonika



Varijanta ispod umivaonika

Legenda:

- | | |
|------------------------------|-----------------------------------------------------------|
| 1 - Sigurnosni ventil | 7 - Protočna baterija za miješanje - iznad umivaonika |
| 2 - Nepovratni ventil | 7a - Protočna baterija za miješanje - ispod umivaonika |
| 3 - Test ventil | 8 - Odvodna cijev s priključkom na vodovodnu kanalizaciju |
| 4 - Redukcijski ventil tlaka | |
| 5 - Ventil za zaustavljanje | H - Hladna voda |
| 6 - Test dodatak | T - Topla voda |

Između grijača i sigurnosnog ventila ne smijete ugraditi ventil za zaustavljanje, jer bi time onemogućili djelovanje sigurnosnog ventila.

Grijač možete priključiti na kućnu vodovodnu mrežu bez redukcijskog ventila, ako je tlak u mreži niži od 0,5 MPa.

Pred električnim priključivanjem grijač morate obavezno napuniti vodom. Prilikom prvog punjenja otvorite ručicu za toplu vodu na bateriji za miješanje. Grijač je napunjen, kada voda priteče kroz cijev za izlivanje baterije za miješanje.

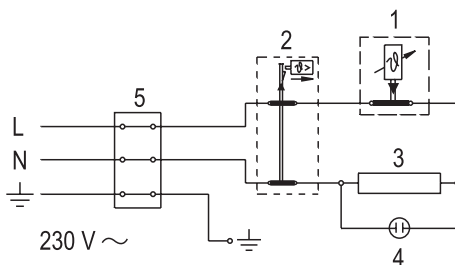
PRIKLJUČENJE NA ELEKTRIČNU MREŽU

Priključak grijača na električnu mrežu vrši se preko električnog kabela s utikačem. Ako se za priključenje na električnu mrežu upotrijebi novi, duži kabel, kabel se pričvrsti u kablovsku uvodnicu, a žice se naviju na priključnu spajalicu. U tom slučaju grijač je potrebno odvojiti od električne mreže. Između grijača i trajne instalacije ugradi se prekidač, koji prekida oba pola napajanja. Razdaljina među otvorenim kontaktima prekidača mora biti najmanje 3 mm. Priključenje grijača na električnoj mreži mora biti u skladu sa standardima za električne instalacije.

UPOZORENJE: Prije svakog posezanja u unutarnjost grijalice istu obavezno isključimo iz električne mreže.

Legenda:

- 1 - Termostat
- 2 - Toplotni osigurač
- 3 - Grela
- 4 - Kontrolno svjetlo
- 5 - Prikjučna spajalica
- L - Vodič faze
- N - Neutralni vodič
- ⊥ - Zaštitni vodič



Shema električne veze

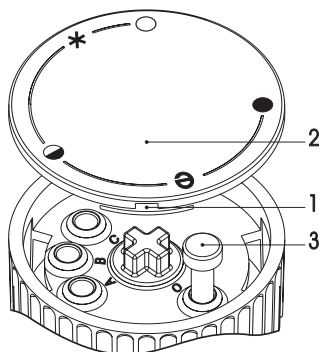
UPOTREBA I ODRŽAVANJE

Nakon priključenja na vodovodnu i električnu mrežu grijač je pripravan za upotrebu.

Okretanjem dugmeta na termostatu, koji je na prednjoj strani zaštitnog poklopca, birate željenu temperaturu vode između 25°C, položaj "●" i 75°C, položaj "●".

Preporučujemo namještanje dugmeta na položaj "●"; Takav položaj je najekonomičniji; tada je temperatura vode približno 55°C, a izlučivanje vodenog kamenca i toplotni gubitak manji su nego kod položaja na višoj temperaturi. Podešavanje željene najveće temperature vode u grijaču je, iz zaštitnih razloga, moguće prema slijedećem postupku:

- a) Odvijač stavite u otvor 1 i odstranite poklopac gumba 2,
- b) Graničnik gumba 3 zatim proizvoljno podesite na željenu temperaturu,
 - C- 35 °C
 - B- 45 °C
 - A- 55 °C
 - O- 75 °C
- c) Poklopac gumba 2 ponovno stavite na kućište gumba.



Djelovanje električnog grela pokazuje kontrolno svjetlo, koje svijetli sve dok se voda u grijaču ne zagrije do izabrane temperature ili do namjenskog isključivanja.

Ako grijač ne mislite upotrebljavati duže vrijeme, zaštitite njegov sadržaj od smrzavanja na taj način da struju ne isključujete, a dugme termostata namjestite na položaj "●". Kod tog položaja grijač će održavati temperaturu vode na približno 9°C. Ako ćete grijač isključiti iz električne mreže, morate zbog opasnosti smrzavanja vode iz njega istočiti vodu.

Vanjski dio grijača čistite blagom otopinom deterdženta za pranje rublja. Ne upotrebljavajte sredstva za razrijeđivanje ni gruba sredstva za čišćenje.

Redovnim servisnim pregledima osiguravate savršeno djelovanje i dugu životnu dob grijača. Jamstvo u slučaju rđanja vrijedi ukoliko ste vršili redovite preglede istrošenosti zaštitne anode.

Razdoblje između pojedinih pregleda ne smije biti duže od 36 mjeseci. Preglede mora izvršiti ovlašteni serviser koji Vam pregled evidentira u jamstvenom listu proizvođača. Uz pregled neka provjeri uništenost protukorozijske zaštitne anode i po potrebi očisti vodeni kamenac, koji se ovisno od kvaliteta, količine i temperature potrošene vode nakupi u unutarnjosti grijača.

Servisna će vam služba poslije pregleda grijača s obzirom na utvrđeno stanje preporučiti i datum slijedeće kontrole.

Molimo Vas da eventualne kvarove na grijaču ne popravljate sami, nego o njima obavijestite najbližu ovlaštenu servisnu službu.

Vážený zákazníku, děkujeme Vám za zakoupení našeho výrobku.

PŘED ZAPOJENÍM OHŘÍVAČE VODY SI DŮKLADNĚ PŘEČTĚTE TENTO NÁVOD

TOTO ZAŘÍZENÍ NENÍ URČEN PRO POUŽITÍ OSOBAMI (VČETNĚ DĚTÍ) S SNÍŽENÝM TĚLESNĚHO, SMYSLOVÉHO NEBO DUŠEVNÍCH SCHOPNOSTÍ, NEBO NEDOSTATEČNÉ ZKUŠENOSTI A ZNALOSTI, ANIŽ BY JIM BYLO UMOŽNĚNO DOZOR NEBO POKYNY TÝKAJÍCÍ SE POUŽÍVÁNÍ TOHOTO ZAŘÍZENÍ OSOB ODPOVĚDNÁ ZA JEJICH BEZPEČNOST.

DĚTI BY MĚLY BÝT POD DOHLEDEM, ABY SE ZAJISTILO, ŽE NEBUDOU HRÁT SE SPOTŘEBIČEM.

Ohříváč je vyroben podle platných norem a je úředně testovaný. Opatřen je také bezpečnostním certifikátem a certifikátem o elektromagnetické slučitelnosti. Jeho základní technické vlastnosti jsou uvedeny v tabulce nalepené mezi připojovacími trubkami aparátu. Připojovat ohříváč vody k vodovodní a elektrické síti může pouze k tomu vyškolený odborník. Kontrolu jeho činnosti, opravy a odstraňování vodního kamene a zkoušku nebo výměnu protikorozní ochranné anody může provádět pouze autorizovaná servisní služba.

VESTAVĚNÍ

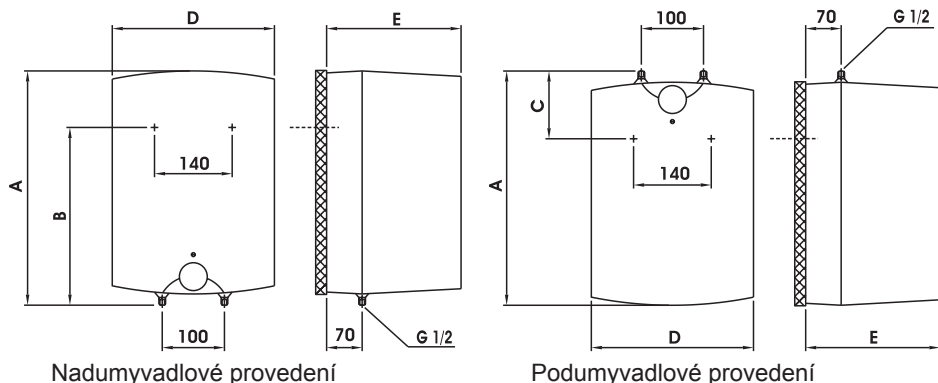
Ohříváč umístěte do místnosti kde nemrzne a to tak, aby byl co nejbližší místům odběru. Podle potřeby si můžete vybrat mezi typem nadumyvadlovým (GT10O; GT15O) nebo podumyvadlovým (GT10U; GT15U). Ohříváč je nutné pověsit na předpokládané nástěnné šrouby. Postavení ohříváče na podlahu bez zavěšení na nástěnné šrouby je nesprávné a může způsobit poškození obložení ohříváče.

TECHNICKÉ VLASTNOSTI PŘÍSTROJE

Typ		GT 10 O	GT 10 U	GT 15 O	GT 15 U
Jmenovitý objem	[l]	10		15	
Jmenovitý tlak	[MPa]	0,6			
Hmotnost / naplněný vodou	[kg]	8/18		11/26	
Protikorozní ochrana kotle		emailováno & Mg anoda			
Připojovací napětí	[W]	2000			
Napětí	[V~]	230			
Doba ohřevu na teplotu 65°C ¹⁾	[min]	18		28	
Spotřeba energie do 65°C	[kWh]	0,61		0,92	
Množství smíšené vody při 40°C	[l]	18		27	
Teplné ztráty ²⁾	[kWh/24h]	0,33		0,44	
Energetická třída		G		G	

1) Doba ohřevu celého objemu ohříváče elektrickým topným tělesem při vstupní teplotě studené vody z vodovodu 15°C.

2) Energetická spotřeba při udržování stálé teploty vody v ohříváči 65°C při teplotě v okolí 20°C, měřeno podle normy DIN 44532.



	A	B	C	D	E
GT 10 O	500	398		350	265
GT 10 U	500		122	350	265
GT 15 O	500	398		350	310
GT 15 U	500		122	350	310

ZAPOJENÍ NA VODOVODNÍ SÍŤ

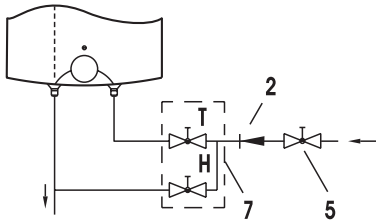
Přívod a odvod vody je na trubkách aparátu označen barevnými koncovkami. Přívod studené vody je označen modrou a odvod teplé vody červenou barvou. Ohřívač vody lze připojit k vodovodní síti dvěma způsoby. Uzavřený, tlakový systém připojení umožňuje odběr vody na více odběrových místech, zatímco otevřený, průtokový systém umožňuje pouze jedno odběrové místo. Vzhledem k zvolenému systému připojení si musíte pořídit i vhodné směšovací baterie.

Při otevřeném, průtokovém systému je potřeba před ohřívací těleso zabudovat zpětný ventil, který zamezuje vytékání vody z kotle v případě přerušení dodávky vody. U tohoto systému připojení musíte použít průtokovou směšovací baterii. V ohřívači vody se z důvodu ohřívání objem vody zvětšuje a to způsobuje kapání vody z trubky směšovací baterie. Silným utahováním ventilu směšovací baterie nezamezíte kapání vody, ale můžete jen poškodit směšovací baterii.

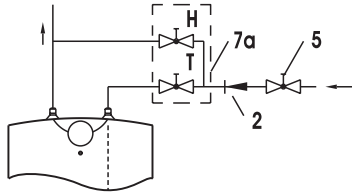
Při uzavřeném, tlakovém systému připojení musíte na odběrových místech použít tlakové směšovací baterie. Na dotokovou trubku musíte připojit bezpečnostní ventil nebo bezpečnostní zařízení, které zabraňuje zvýšení tlaku v kotli o více než 0,1 MPa nad nominálním tlakem.

Během ohřívání vody v ohřívači se zvyšuje v kotli její tlak tak dlouho až dosáhne hranici nastavenou na bezpečnostním ventilu. Protože zpětný ventil zamezí vracení vody zpět do vodovodní sítě, může dojít ke kapání vody na odtokovém otvoru bezpečnostního ventilu. Kapající vodu můžete odvést přes sběrný nástavec, umístěný pod bezpečnostním ventilem, do odtoku. Odtoková trubka umístěná pod výpustí bezpečnostního ventilu musí být umístěna v místnosti kde nemrzne a musí být obrácena směrem dolů.

Otevřený (průtokový) systém



Nadumívadlové provedení

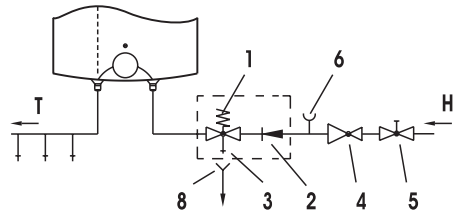


Podumívadlové provedení

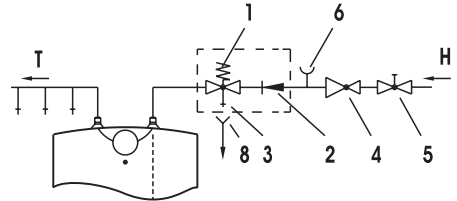
Legenda:

- | | |
|-----------------------------|------------------------------------------------|
| 1 - Bezpečnostní ventil | 7 - Průtoková míchací baterie - nadumívadlová |
| 2 - Zpětný ventil | 7a - Průtoková míchací baterie - podumívadlová |
| 3 - Zkušební ventil | 8 - Nátrubek s přípojkou na odtok |
| 4 - Redukční tlakový ventil | |
| 5 - Uzavírací ventil | H - Studená voda |
| 6 - Zkušební nástavek | T - Teplá voda |

Uzavřený (tlakový) systém



Nadumívadlové provedení



Podumívadlové provedení

Mezi ohřívač a bezpečnostní ventil nesmíte připojit uzavírací ventil, jelikož tím by se znemožnila činnost bezpečnostního ventilu.

V případě, že je tlak v domovní vodovodní síti nižší než 0,5 MPa, potom ohřívač zapojte bez redukčního ventilu.

Před zapojením na elektrickou síť musíte ohřívač vždy naplnit vodou. Při prvním plnění otevřete kohoutek pro teplou vodu na míchací baterii. Ohřívač je naplněn, jestliže voda vytéká přes výtokkovou trubku míchací baterie.

ZAPOJENÍ NA ELEKTRICKOU SÍŤ

Ohřívač zapojte na elektrickou síť pomocí připojovacího kabelu se zástrčkou.

Jestliže původní kabel chcete vyměnit za delší, potom odstraňte jej a nový kabel připevněte do kabelového vedení a dráty kabelu přišroubujte na přípojovací sponu. Za tím účelem musíte nejdříve vypnout ohřívač z el. sítě. Mezi ohřívač a trvalou instalaci se zabuduje vapínač, který přerušuje oba napájecí póly.

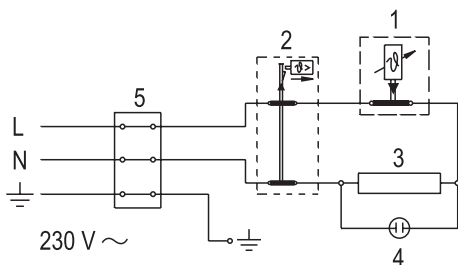
Vzdálenost mezi otevřenými kontakty vypínače musí být nejméně 3 mm.

Zapojení do el. sítě musí probíhat podle standardů pro el. vedení.

UPOZORNĚNÍ: Před jakýmkoliv zásahem do nitra topného tělesa je potřeba přístroj odpojit z elektrické sítě!

Legenda:

- 1 - Termostat
- 2 - Teplotní pojistka
- 3 - Hořák
- 4 - Kontrolní světlo
- 5 - Připojovací spona
- L- Fázový vodič
- N- Neutrální vodič
- ⊥ - Ochranný vodič

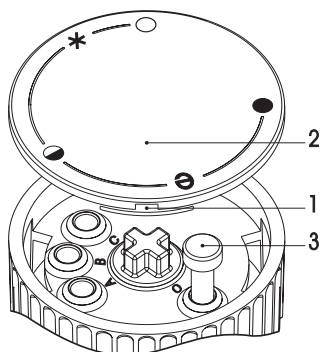


Shema elektrického zapojení

POUŽÍVÁNÍ A ÚDRŽBA

Po zapojení na vodovodní a elektrickou síť je ohřívač připraven k použití. Otáčením knoflíku termostatu, který se nachází na přední straně ochranného krytu, nastavte požadovanou teplotu vody mezi 25°C, poloha "●" a 75°C, poloha "●".

Doporučujeme nastavení knoflíku do pozice "e". Takové nastavení je nejúspornější; teplota vody je asi 55°C, tepelné ztráty a vznikání vodního kamene budou menší, než u nastavení na vyšší teplotu. Z bezpečnostních důvodů je nastavení libovolné nejvyšší teploty v ohřívači vody možné podle následujícího postupu:



- a) Do otvoru 1 dejte šroubovák a sundejte víko knoflíku 2,
- b) Vymezení rozsahu v nastavovacím knoflíku 3 nastavíte potom na libovolnou teplotu,
 - C- 35 °C
 - B- 45 °C
 - A- 55 °C
 - O- 75 °C
- c) Víko knoflíku 2 opět nasadte na pouzdro knoflíku.

Činnost elektrického ohřívače ukazuje kontrolní světlo, které svítí dokud se voda v hořáku neohřeje na vybranou teplotu nebo do plánovaného vypnutí. Pokud ohřívač nebudete stále používat, musíte vodu v ohřívači chránit

před mrazem tak, že elektrický proud zcela nevypnete a tlačítko termostatu nastavíte na pozici "e". Při takovém nastavení udržuje ohřívač vodu na teplotě asi 9°C. V případě, že ohřívač vypnete z elektrické sítě, musíte z něj v případě, že hrozí nebezpečí zmraznutí vodu vypustit. Vnější části přístroje očistíte jemným roztokem pracího prášku. Nepoužívejte ředidla a jiné hrubé čisticí prostředky.

Pravidelnými servisními prohlídkami zajistíte bezporuchový chod a dlouhou životnost ohřívače. Doporučujeme, aby první kontrolu ohřívače provedl odborník, asi po dvou letech po zapojení. Při prohlídce se ověří opotřebenosti protikorozní ochranné anody a podle potřeby se odstraní vodní kámen, který se v závislosti na jakosti, množství a teplotě spotřebované vody nahromadí uvnitř ohřívače. Servisní služba Vám při prohlídce ohřívače a s ohledem na zjištěný stav doporučí datum příští kontroly.

Opravy ohřívače neprovádějte sami, zavolejte do nejbližšího k tomu oprávněného servisu.

Уважаеми клиенти, благодарим Ви, че закупихте този уред.
ПРЕДИ МОНТАЖ И УПОТРЕБА ПРОЧЕТЕТЕ ВНИМАТЕЛНО ТАЗИ ИНСТРУКЦИЈ

ТОЗИ УРЕД НЕ Е ПРЕДНАЗНАЧЕНО ЗА ПОЛЗВАНЕ ОТ ЛИЦА (ВКЛЮЧИТЕЛНО ДЕЦА) С ОГРАНИЧЕНИ ФИЗИЧЕСКИ, СЕТИВНИ ИЛИ УМСТВЕНИ ВЪЗМОЖНОСТИ, ИЛИ ЛИПСАТА НА ОПИТ И ЗНАНИЯ, ОСВЕН АКО ТЕ НЕ СА БИЛИ ДАДЕНИ НАДЗОР ИЛИ УКАЗАНИЯ ЗА ИЗПОЛЗВАНЕ НА УРЕДА ОТ ЛИЦЕТО, ОТГОВАРЯЩО ЗА ТЯХНАТА БЕЗОПАСНОСТ.

ДЕЦАТА ТРЯБВА ДА БЪДАТ ПОД НАДЗОР ДА СЕ ГАРАНТИРА, ЧЕ ТЕ НЕ ИГРАЯТ С УРЕДА.

Нагревателят е изработен в съответствие с приетите стандарти, официално изпробван, получил е удостоверение на безопасност и удостоверение за електро-магнетна съвпадимост. Основните данни за уреда са описани на стикера, залепен между тръбите. Свързването към водата и електричеството да се извърши от квалифициран специалист. Поправки и отстраняване на варовик по вътрешността на бойлера или смяна на антикорозионния защитен анод да се извършват само в специализиран сервиз.

МОНТДЖ

Бойлерът да се монтира възможно най-близо до източника на вода в помещение където няма опасност от замръзване. В зависимост от вашите нужди може да изберете следните варианти на бойлери: (GT 10 O; GT 15 O)които са предназначени за монтаж над мивка или (GT 10 U; GT 15 U) за монтаж под мивка. Нагревателят задължително се обесва на определени винтови на стената. Поставяне на основа, без да се обеси на стената, е неправилно и заради това може да се развали обложка на нагревателя

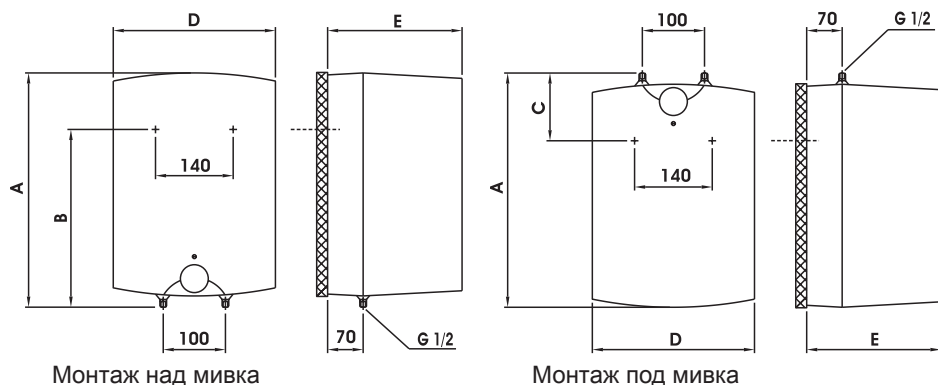
ТЕХНИЧЕСКИ ХАРАКТЕРИСТИКИ

Вид	GT 10 O	GT 10 U	GT 15 O	GT 15 U
Обем [l]	10		15	
Налягане [MPa]	0,6			
Обем / при напълнен с вода [kg]	8/18		11/26	
Антикорозионна защита на орпуса	Емайлиран / Mg анод			
Мощност [W]	2000			
Волтаж [V~]	230			
Време за загряване до 75°C ¹⁾ [min]	22		33	
Количество смесена вода при 40°C [l]	18		27	
Консумация на енерги ²⁾ [kWh/24h]	0,33		0,44	

1) Времето е изчислено при температура на водата на входа 15°C.

2) Консумацията на енергия е изчислена при температура на водата в бойлера 65°C, и стайна температура 20°C, в съответствие със стандарт DIN 44532.

Размери на бойлера и врезката в [мм]



	A	B	C	D	E
GT 10 O	500	398		350	265
GT 10 U	500		122	350	265
GT 15 O	500	398		350	310
GT 15 U	500		122	350	310

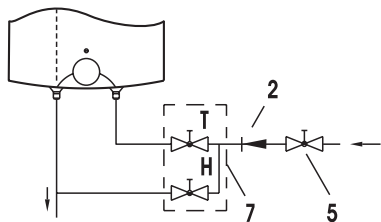
ВОДНА ВРЪЗКА

Входет и изходет са водата са маркирани с различен цвят на тремите на бойлера. Входет са студената вода е маркиран със синьо, а изходет са топлата - с червено. Бойлерет може да беде свързан кем водата по два начина. Свързването чрез затворена система под налягане позволява захранване на няколко чешми едновременно, докато тази без налягане - само на едка. В сеответствие с избрания начин трябва да се поставят и подходящи кранове. При свързване в отворена система без налягане, преди бойлера трябва да се монтира защитна клапа, която да не позволява изтичане на вода от резервоара на бойлера, когато водата е централно спряна. При тази система на свързване да се използва кран, който позволява свободно протичане на водата. Поради разширяването на водата при загряване, налягането в корпуса се увеличава, което довежда до прокапване на вода от смесителния кран. Ако се опитвате да затегнете крана, са да спрете капещата вода, може само да го повредите, без да постигнете желания резултат.

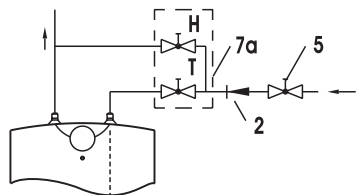
При затворена система на свързване кранет, който се използва, трябва да беде под налягане. На входната треба, породи безопасност, заделжително трябва да се сложи вентила или трупа, която ~е предпазва налягане в нагревателя да не се качи са повече от 0,1 МПа от позволено.

При загряване на водата в бойлера налягането в резервоара се повишава и достига стойност, която се установява от защитната клапа. Врещане на вода обратно в системата не е възможно, вследствие на което копки вода могат да копят от крана. Капещата вода може да беде спряна от аксесоар, намиращ се под защитната клапа. Между бойлера и не везвращата се клапа не може да беде монтирана затваряща клапа. Изходната трябва трябва да се сложи изпод вентила на безопасност, тябва да е насочена право на-долу, в среда която не замерзва.

Отворена система на монтаж



Монтаж над мивка



Монтаж под мивка

Легенда:

- | | |
|---------------------------------------|---------------------------------------------|
| 1 - Защитна клопа | 7 - Смесителен кран - при монтаж над мивка |
| 2 - Не възвартен вентил | 7a - Смесителен кран - при монтаж под мивка |
| 3 - Клопа за тест | 8 - Фуния |
| 4 - Клопа за намаляване на налягането | |
| 5 - Стопираша клопа | H - Студена вода |
| 6 - Тестова част | T - Топла вода |

Стопирашката клапа не може да бъде монтирана между бойлера и предпазния вентил, тъй като това пречи на работата му.

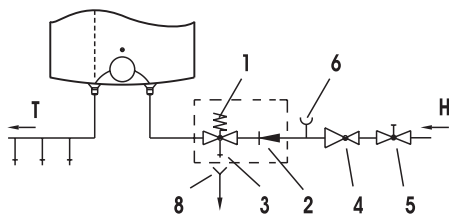
Бойлерет може да беде свързан без да е необходим монтаж на намаляваща налягането клапа, ако налягане то в тревите е до 0,5 МПа. Преди да свържете в електрическата мрежа напелните бойлера с вода. При първоначално пелнене крана на топлата вода трябва да беде отворен. Бойлерет е пелен когато водата свободно изтича от крана в мивката.

СВЪРЗВАНЕ КЪМ ЕЛЕКТРИЧЕСКАТА МРЕЖА

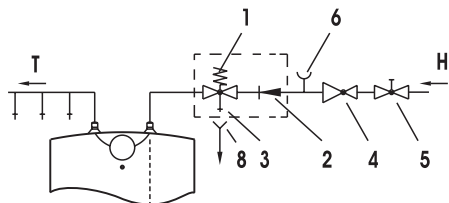
Бойлерет се свързва в мрежата посредством кабел завершващ с щепсел. Кабелет може да беде заменян с по делег, от същия вид. За да подмените кабела първо изключете от електрическата мрежа. Необходимо е да беде спазено разстоянието от 3 мм при клемите на термодвойката, Бойлерет трябва да се включи като бедат спазени изискванията при монтаж на електрически уреди.

ВНИМАНИЕ: Преди какъвто и да е ремонт или профилактика на уреда изключете от електрическата мрежа!

Затворена система (под налягане)



Монтаж над мивка



Монтаж под мивка

Легенда:

1 - Термостат

2 - Термодвойка

3 - Нагревател

4 - Светлинен индикатор

5 - Връзка

L - Фаза

N - Нула

⊥ - Заземяване

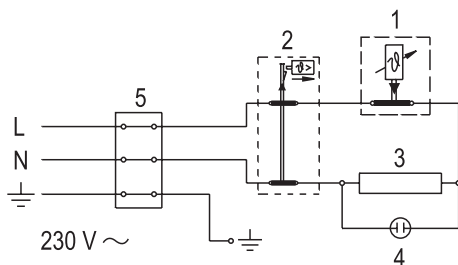


Схема на електрическата връзка

ИЗПОЛВАНЕ И ПОДРУЖКА

След свързване към електрическата и водната връзка и след първоначален тест, уредът е готов за работа. Като въртите копчето на термостата, което се намира отпред, Вие определяте желаната температура в диапазон от 25°C, позиция "●" до 75°C, позиция "●". Препоръчваме Ви термостат да е в положение "Е", където режимът на работа е най-икономичен и температурата е около 55°C. При тази температура се губи най-малко топлина и се отлага по-малко варовик на корпуса на бойлера, отколкото при

по-високите температури. Заради безопасност се предвижда регулация на водата:

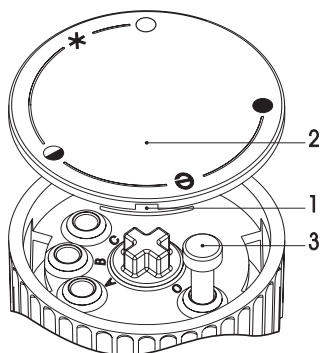
- Отверка се вкарва в пролука 1 и отстранява капачка на копчето 2,
- С копчето 3 се подбира желана температура,
С - 35 °C
В - 45 °C
А - 55 °C
О - 75 °C
- Капачка на копчето 2 се връща на местото си.

Работата на уреда може да се контролира от сигналната лампичка. Тя свети докато беде достигната избраната температура или уредът

беде изключен от електрическата мрежа. Бойлерът има вграден термометър, който показва достигнатата температура. Ако уредът няма да се използва за дълъг период от време, не го изключвайте от електрическата мрежа, но бедете сигурни че през този период няма да беде допуснато замръзване като поставите термостата в положение "Е". Водата в бойлера ще се поддържа на температура около 9°C. Ако все пак искате да изключите от електрическата мрежа, източете предварително водата от бойлера, за да не замръзне. Почиствайте външността на бойлера с препарат. Не използвайте препарати, които могат да го повредят!

Редовните сервизни прегледи ще удължат живота на бойлера. Препоръчваме Ви първото посещение на сервизен техник да беде направено 2 години след включване на уреда. При това посещение трябва да се почисти наслоеният се варовик, чието количество зависи от качествата на водата и използваната температура. При първото посещение сервизният работник ще определи дата за следващото.

Никога не се опитвайте да отстранявате възникнали повреди сами, а информирайте най-близкия сервизен център.



**Stimate cumpărător, vă mulțumim pentru că ati cumpărat articolul nostru!
VĂ RUGĂM CA ÎNAINTEA MONTĂRII ȘI A PRIMEI ÎNTREBUINȚĂRI (ÎNCĂLZITORULUI DE APĂ) BOILERULUI SĂ CITITI CU ATENȚIE ÎNDRUMĂRILE ȘI MODUL DE FOLOSIRE**

PREZENTUL APARATUL NU ESTE DESTINAT UTILIZĂRII DE CĂTRE PERSOANE (INCLUSIV COPIII) CU REDUCEREA FIZICE, SENZORIALE SAU MENTALE APTITUDINILOR, SAU A LIPSEI DE EXPERIANȚE ȘI CUNOȘȚINȚE, CU EXCEPȚIA CAZULUI ÎN CARE LI S-AU OFERIT SUPRAVEGHERII SAU REFERITOARE LA UTILIZAREA DE PREGĂTIRE A APARATULUI CU PERSOANĂ RĂSPUNZĂTOARE DE SIGURANȚA ACESTORA.

COPIII TREBUIE SĂ FIE SUPRAVEGHEATE PENTRU A SE ASIGURA CA ACESTEA SĂ NU SE JOACE CU APARATUL.

Boilerul a fost fabricat în conformitate cu standardele în vigoare și testat oficial, fiind însoțit de un certificat de siguranță și compatibilitatea electromagnetică. Caracteristicile sale tehnice sunt înscrise pe plăcuța care este lipită între țevile de racord. Boilerul nu poate fi bransat la rețeaua de apă sau la cea electrică decât de persoane calificate. Intervențiile tehnice în interiorul boilerului, datorate reparațiilor, eliminării pietrei de cazan și verificării sau înlocuirii anodului de protecție anticorozivă pot fi efectuate numai de atelierele de reparații autorizate.

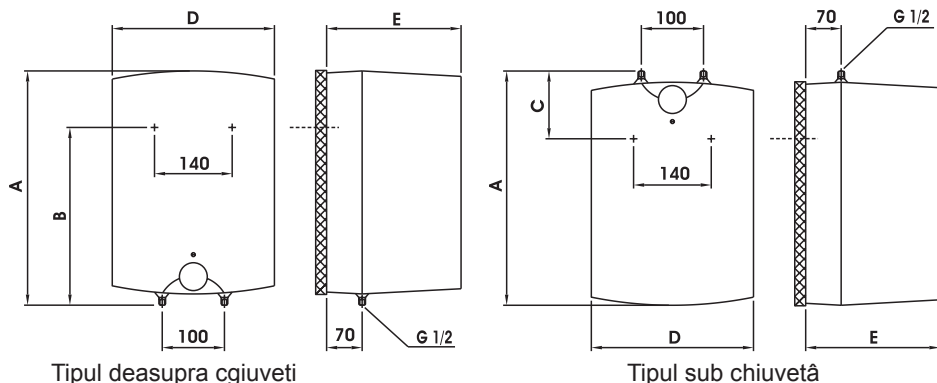
MONTAREA

Boilerul montati - l într-un loc care nu îngheață însă cât mai aproape de locul de folosire. În funcție de nevoile dumneavoastră, puteți alege între tipul “deasupra chiuvetei” (GT100; GT150) și tipul “sub chiuvetă” (GT10U; GT15U). Este absolut necesar ca boilerul să fie fixat de perete cu ajutorul șuruburilor prevăzute. Instalarea boilerului pe o suprafață fără a fi fixat de perete cu șuruburi este nereglementară și poate genera deteriorarea carcasei boilerului.

PROPRITĂȚILE TEHNICE ALE APARATULVI

Tipi		GT 10 O	GT 10 U	GT 15 O	GT 15 U
Capacitatea propriuzisă	[l]	10		15	
Presiunea propriuzisă	[MPa]	0,6			
Masa/ umplut cu apă	[kg]	8/18		11/26	
Apararea anticorozivă a încălzitorului		emajil/ Mg anoda			
Puterea la priză	[W]	2000			
Tensiune	[V~]	230			
Timpul de încălzire pină la 75°C ¹⁾	[min]	22		33	
Cantitatea de apă amestecată la temp.40°C [l]		18		27	
Consumul de energie ²⁾	[kWh/24h]	0,33		0,44	

- 1) Timpul de încălzire a întregii capacități a boilerului cu încălzitorul electric, cu temperatura de intrare a apei reci de 15°C.
- 2) Consumul electric la menținerea temperaturii constante a apei în boiler de 65°C și la temperatura din exterior (camera) de 20°C, măsurat după DIN 44532.



	A	B	C	D	E
GT 10 O	500	398		350	265
GT 10 U	500		122	350	265
GT 15 O	500	398		350	310
GT 15 U	500		122	350	310

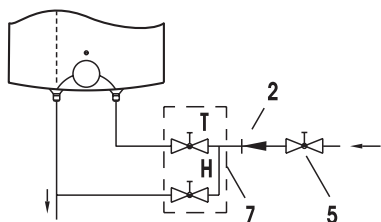
LEGĂTURA LA REȚEAUA DE APĂ

Țevile de alimentare cu apă și de evacuare a apei din boiler sunt marcate cu culori diferite. Țeava de aducțiune a apei reci este marcată cu albastru, iar cea de evacuare a apei calde cu roșu. Boilerul poate fi racordat la rețeaua de alimentare cu apă în două moduri. Sistemul închis de branșare sub presiune, permite distribuția apei calde în mai multe locuri de utilizare a acesteia deodată. În funcție de sistemul de conectare ales se vor cumpăra bateriile corespunzătoare.

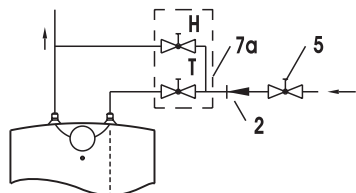
În cazul recurgerii la sistemul deschis, fără compresie, va trebui montat un ventil de reținere, care împiedică scurgerea apei din boiler în situațiile de lipsă de apă sau de întrerupere temporară a alimentării cu apă de la rețea. În cazul aplicării acestui sistem de branșare, se impune utilizarea unei baterii de transvazare. Datorită încălzirii, volumul apei din boiler se mărește, ceea ce provoacă picurarea apei din țeava bateriei. Strângerea până la refuz a robinetului nu oprește picurarea, ci dimpotrivă, duce la deteriorarea bateriei. În cazul sistemului închis de branșare sub presiune (racord de presiune), va trebui să folosiți baterii sub presiune. Pentru a se asigura o funcționare lipsită de orice fel de riscuri, pe țeava de intrare a apei în boiler va trebui obligatoriu să fie montat un ventil sau un grup de siguranță, prin care se va evita creșterea presiunii din cazan cu mai mult de 0,1 MPa peste valoarea nominală.

Încălzirea apei din boiler duce la creșterea presiunii până la limita fixată prin ventilul de siguranță. Întrucât întoarcerea apei în rețea este împiedicată, se poate întâmpla să înceapă să picure apă din orificiul de scurgere al ventilului de siguranță. Apa rezultată din picurare poate fi deviată în canalul de scurgere, prin intermediul unui manșon de captare, care va fi plasat sub ventilul de siguranță. Țeava de evacuare a apei conectată la ventilul de siguranță va trebui montată sub acesta, în poziție descendentă, avându-se grijă ca ea să se afle într-un loc ferit de îngheț.

Sistemul (de primire) deschis



Varianta "deasupra chiuvetei"

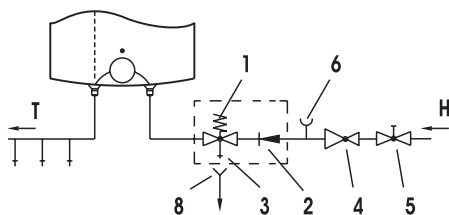


Varianta "sub chiuvetă"

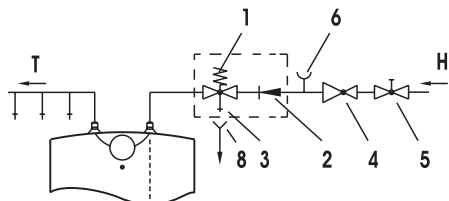
Legenda:

- | | |
|---------------------------------------|-----------------------------------------------------------------|
| 1 - Ventil de siguranță | 7 - Bateria de varsare și amestecare (var "deasupra chiuvetei") |
| 2 - Ventil fără întoarcere | 7a - Bateria de varsare și amestecare (var "sub chiuvetă") |
| 3 - Ventil de încercare | 8 - Pîlnie cu legătura la evacuare |
| 4 - Ventil de reproducere a tensiunii | |
| 5 - Ventil de închidere | H - Apa rece |
| 6 - Component de încercare | T - Apa caldă |

Sistemul (sub presiune) închis



Varianta "deasupra chiuvetei"



Varianta "sub chiuvetă"

Între boiler (încălzitor) și ventilul de siguranță nu aveți voie să montați ventilul de închidere, pentru că cu aceasta ați împiedica activitatea ventilului de siguranță.

Boilerul (încălzitorul) puteți lega la rețeaua de apă de casă (a casei) fără ventilul de redicere, dacă tensiunea în rețea mai mică de 0,5 MPa. Înainte de legarea la rețeaua electrică, boilerul trebuie obligatoriu să fie întâi umplut cu apă. La prima umplere deschideți mineralul pentru apa caldă la bateria de amestecare.

Boilerul (încălzitorul) este plin când apa curge pe țeava de curgere a bateriei de amestecat.

MONTAREA (LEGAREA) LA REȚEAUA ELECTRICĂ

Legarea boilerului la rețeaua electrică se face prin cablul electric cu priză.

Dacă legătura la rețeaua electrică folosește cablu nou, mai lung, cablul se fixează în camera (teava) de cabluri, firele se întorc (învîrt) la agățatoarele de legătură. În acest caz boilerul trebuie izolat de rețeaua electrică. Între boilerul și instalația definitivă se montează o priză care întrerupe amândouă polurile de încărcare.

Distanța dintre contactele deschise ale prizei trebuie să fie de cel puțin 3 mm.

Montarea (legarea) boilerului la rețeaua electrică trebuie să decurgă în conformitate cu standardurile de legături electrice.

ATENȚIE: Înainte de orice intervenție în interior, trebuie să scoateți din priză boilerul, să întrerupeți legătura cu rețeaua electrică!

Legenda:

1 - Termostat

2 - Siguranța termică

3 - Încălzitor

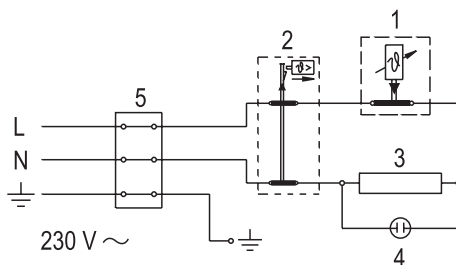
4 - Lumina de control

5 - Clama de legătură

L- Conductor de fază

N- Conductor neutral

⊕ - Conductor de apărare



Schema de legătură electrică

FOLOSIREA ȘI ÎNTREȚINEREA

După legare la rețeaua de apă și rețeaua electrică, boilerul este gata de întrebuințare. Cu învrtirea butonului la termostat, care este pe partea din față a carcasi apărătoare, alegeți temperatura dorită a apei între 25°C, fixarea poziției “●” și 75°C, fixarea poziției “●”.

Vă recomandăm fixarea butonului în poziția “e”. Această fixare este cea mai economică. În această poziție temperatura apei va fi de aprox. 55°C, crearea pietrei și pierderea căldurii vor fi mai mici ca la fixare la temperaturi mai mari. În vederea asigurării securității de funcționare, puteți opta pentru fixarea temperaturii maxime apei din boiler, executând următoarele operații:

a) Introduceți șurubelnița în nut 1 și scoateți căpăcelul butonului 2,

b) Fixați apoi limitatorul butonului 3 în poziția prin care se asigură menținerea temperaturii dorite,

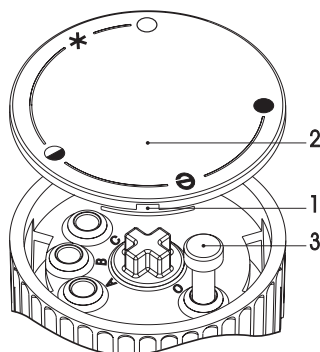
C- 35 °C

B- 45 °C

A- 55 °C

O- 75 °C

c) Reînșurubați căpăcelul butonului 2.



Activitatea încălzitorului electric este atestată de lumina de control, care va lumina pînă cînd apa va atinge temperatura aleasă, sau pînă la stingerea de către dv. a boilerului.

Dacă boilerul nu aveți de gînd să - l folosiți timp mai îndelungat, apărați părțile lui componente împotriva înghețării astfel: nu scoateți din priză (nu întrerupeți electrica), iar butonul termostatului fixați - l în poziția “e” în această poziție încălzitorul va menține temperatura apei în jur de 9°C. Dacă veți întrerupe (scoate din priză) boilerul de la rețeaua electrică, trebuie ca în caz de pericol de înghețare să evacuați apa din el.

Exteriorul boilerului curățați cu o ușoară concentrație de detergent. Nu folosiți diluanți și materiale de curățare violente. Cu controale regulate veți asigura boilerului o activitate fără cusur și o viață lungă. Primul control să fie făcut de serviciul de specialitate aprox. Doi ani după montare. La control să se uite la:

Uzura anodului de apărare anti-corozie și după caz - să se curățe piatra, care se adună, indiferent de calitatea, de cantitatea și temperatura apei folosite în interiorul încălzitorului. Serviciul specialitate vă va sfătui, după controlul boilerului și starea în care se află - data controlului următor.

Va rugăm ca eventualele deteriorări la boiler să nu le reparați singuri, ci să apelați la cel mai apropiat serviciu de specialitate!

Почитуван купувачу, Ви се заблагодаруваме што го купивте нашиот производ. **ВЕ МОЛИМЕ ПРЕД ВГРАДУВАЊЕ И ПРВА УПОТРЕБА НА ГРЕАЧОТ ЗА ВОДА ВНИМАТЕЛНО ДА ГИ ПРОЧИТАТЕ УПАТСТВАТА**

ОВАА АПАРАТИ НЕ СЕ НАМЕНЕТИ ЗА КОРИСТЕЊЕ ОД СТРАНА ЛИЦА (ВКЛУЧУВАЈЌИ ГИ И ДЕЦАТА) СО НАМАЛЕНА ФИЗИЧКА, СЕТИПНА ИЛИ МЕНТАЛНИ СПОСОБНОСТИ, ИЛИ НЕДОСТАТОК НА ИСКУСТВО И ЗНАЕЊЕ, ОСВЕН АКО ТИЕ НЕ БЕА ДАДЕНИ НАДЗОР ИЛИ ИНСТРУКЦИИ ЗА УПОТРЕБА НА УРЕДОТ ЛИЦЕ ОДГОВОРНИ ЗА НИВНАТА БЕЗБЕДНОСТ.

ДЕЦАТА ТРЕБА ДА БИДАТ НАДГЛЕДУВАНИ ДА ОСИГУРА ДЕКА ТИЕ НЕ ИГРАШЕ СО АПАРАТОТ.

Грејачот е изработен согласно со важечките стандарди и официјално испитан, исто така за него се издадени сертификат за безбедност и сертификат за електромагнетна компатибилност. Нејзините основни технички карактеристики се наведени на натписната таблица која е залепена помеѓу приклучните цевки. На водоводна и електрична мрежа греалката смее да ја приклучува само за тоа оспособено стручно лице. Посегање во нејзината внатрешност заради поправка, одстранување на варовник и проверка или замена на анодата за заштита од корозија може да врши само за тоа овластена сервисна служба.

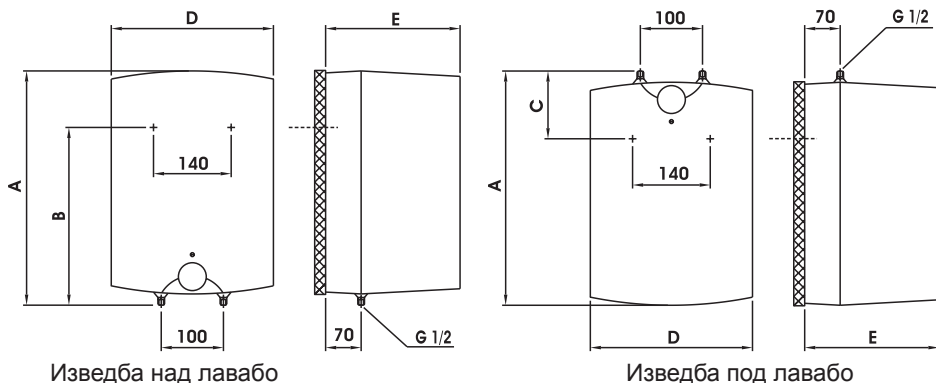
ВГРАДУВАЕЊЕ

Грејачот може да се вгради во простор каде што не замрзнува, но што поблиску до приклучокот (местото на користење). Со оглед на вашите потреби можете да бирате помеѓу тип на грејач кој се става над лавабо (GT 10 O; GT 15 O) и тип кој се става под лавабо (GT 10 U; GT 15 U). Грејачот треба задолжително да се закачи на за тоа наменетите сидни шrafoви. Постапувањето на грејачот на површина без закачување на сидните шrafoви не е правилно и може да доведе до оштетување на облозите на грејачот.

ТЕХНИЧКИ ОСОБЕНОСТИ НА АПАРАТОТ

Тип		GT 10 O	GT 10 U	GT 15 O	GT 15 U
Зафатнина	[l]	10		15	
Номинален притисок	[MPa]	0,6			
Тежина / наполнет со вода	[kg]	8/18		11/26	
Противкорозиона заштита на котелот		email/ Mg anoda			
Јачина на електричниот грејач	[W]	2000			
Приклучен напон	[V~]	230			
Време на загревање до 75 ст ¹⁾	[min]	22		33	
Количество на мешана боде при 40 ст	[l]	18		27	
Употреба на енергија ²⁾	[kWh/24h]	0,33		0,44	

- 1) Време на загревање на целокупната внатрешност на грејачот со електричното греало при влезната температура на ладната вода од водоводот 15°C
- 2) Енергиска потрошувачка при одржување на стална температура на водата во грејачот 65°C и при температура на околината 20°C, мерено според DIN 44532.



	A	B	C	D	E
GT 10 O	500	398		350	265
GT 10 U	500		122	350	265
GT 15 O	500	398		350	310
GT 15 U	500		122	350	310

ПРИКЛУЧУВАЊЕ НА ВОДОВОДНАТА МРЕЖА

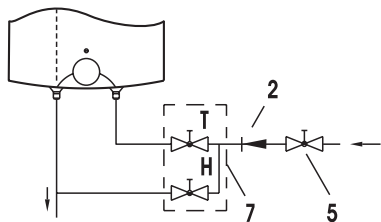
Цевките за довод и одвод на вода се обоени. Доводот на студена вода е обоен со модра а одводот на топла вода пак со црвена боја.

Греалката можете да ја приклучите на водоводна мрежа на два начина. Затворениот, притисен систем на приклучување овозможува употреба на вода од повеќе изливни места, отворениот систем без притисок пак дозволува само едно изливно место. Зависно од избраниот систем на приклучување морате да обезбедите и соодветни мешални батерии. Кај отворениот систем без притисок, пред греалката морате да вградите противповратен вентил кој го спречува истечувањето на водата од котелот ако во водоводната мрежа нема вода. Кај тој систем на приклучување морате да употребите проточна мешална батерија. Во греалката заради загревање се зголемува волуменот на водата а тоа предизвикува капење од цевката на мешалната батерија. Капењето не можете да го спречите ниту со затегање на рачката на мешалната батерија. Со тоа можете батеријата само да ја оштетите.

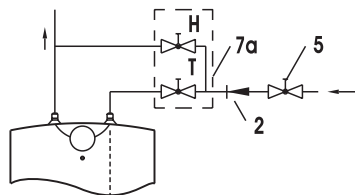
Кај затворениот притисен систем на приклучување морате на изливните места да употребите притисни мешални батерии. На доводната цевка поради безбедност на работењето задолжително треба да се вгради сигурносен вентил или сигурносна група, која спречува повишување на притисокот во котелот за повеќе од 0,1 МПа изнад нормално.

Кај загревањето на водата во греалката, притисокот на водата во котелот се зголемува до границата која е регулирана во сигурносниот вентил. Бидејќи враќањето на водата назад во водоводната мрежа е спречено, може да се појави капење на вода од изливниот отвор на сигурносниот вентил. Водата која капе можете да ја насочите во одводот преку ловецот, кој морате да го наместите под сигурносниот вентил. Одводната цевка наместена под испустот на сигурносниот вентил мора да биде наместена во насока право надолу и во место каде што не замрзува.

Отворен (проточен) систем

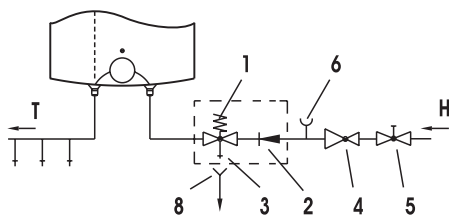


Иаведба над лавабо

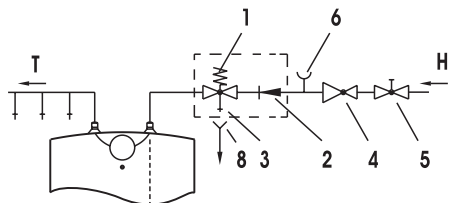


Иаведба под лавабо

Затворениот систем на притисок



Иаведба над лавабо



Иаведба под лавабо

Legenda:

- | | |
|-----------------------------------|-------------------------------------------------------|
| 1 - Сигурносен вентил | 7 - Проточна батерија за мешане - изведба над лавабо |
| 2 - Неповратен вентил | 7а - Проточна батерија за мешане - изведба под лавабо |
| 3 - Пробен вентил | 8 - Одливник со приклучок на одвод |
| 4 - Редуционен вентил за притисок | |
| 5 - Затворен вентил | H - Ладна вода |
| 6 - Пробна наставка | T - Топла вода |

Меѓу греачот и безбедносен вентил не смее да се вгради вентил за затварање, бидејќи со тоа работењето на безбедносен вентил би било оневозможено.

Греачот може да се приклучи на куќна водоводна мрежа бес редуцискиот вентил доколку притисокот во мрежата е понизок од 0,5 МПа.

Пред електричното приклучување, греачот задолжително прво треба да се наполни со вода. При првото полнење отворете ја рачката са топла вода на батеријата са мешање. Греачот е наполнет кога водата тече преку излевната цевка на батеријата са мешање.

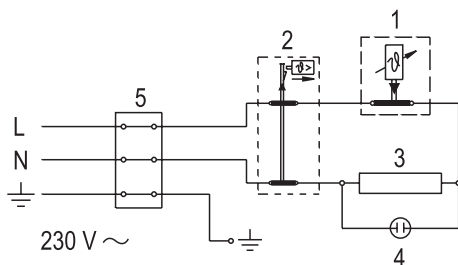
ПРИКЛУЧУВАЊЕ НА ЕЛЕКТРИЧНАТА МРЕЖА

Приклучување на греачот на електричната мрежа се врши преку електричниот кабел со утикач. Доколку за приклучувањето на греачот на електричната мрежа се употреби нов, подолг кабел, кабелот треба да се прицврсти со кабелска воведница, жиците треба да се припојат на приклучната спонка. Во гој случај потребно е греачот да се оддели од електричната мрежа. Меѓу греачот и трајната инсталација да се вгради прекинувачи кој ќе ги прекинува двата пола на напојување. Распонот меѓу отворените контакти на прекинувачот треба да биде најмалку 3 мм. Приклучувањето на греачот на електричната мрежа мора да биде согласно стандардите за електрични инсталации.

ПРЕДУПРЕДУВАЊЕ: Пред секој зафат во неговата внатрешност, греачот задолжително да се исклучи од електричната мрежа!

Легенда:

- 1 - Термостат
- 2 - Топлотен осигурувач
- 3 - Греало
- 4 - Контролно светло
- 5 - Приклучна спонка
- L - Фазен водач
- N - Неутрален водач
- ⊥ - Заштитен водач



Схемa на електрично поврзување

УПОТРЕБА И ОДРЖУВАЊЕ

По приклучувањето на водоводната и електричната мрежа греачот е подготвен за употреба. Со вртење на копчето на термостатот, кое се наоѓа на предната страна на заштитниот капак, ја бирате саканата температура на водата меѓу 25°C, положба "●" и 75°C, положба "●". Препорачуваме копчето да се намести на положба "●". Таквото наместување е најекономично; притоа температурата на водата ќе биде приближно 55°C, создавањето на водниот камен и загубата на топлината ќе бидат помали отколку при наместување на поголема температура. Поради сигурносни причини, наставувањето на највисоката температура на водата во греачот мора да е изведена на следниов начин:

- a) Одвртката ставете ја во отворот 1 и отстранете го покровот од копчето 2,
- b) Потоа копчето 3 наместете го на саканата температура:
 - C - 35 °C
 - B - 45 °C
 - A - 55 °C
 - O - 75 °C

c) Капачето на копчето 2 повторно ставете го на кукиштето од копчето.

Работењето на електричниот греач го покажува контролно светло кое свети со додека водата во греачот

не се загрее до избраната температура или до целно исклучување. Доколку греачот не мислите да го употребувате подолго време, неговата содржина заштитете ја пред замрзнување на тој начин што електриката да не ја исклопувате, а копчето на термостатот наместете го на положба "●". При ова наместување греачот ќе ја одржува температурата на водата на приближно 9°C. Доколку греачот го исклучите од електричната мрежа, поради опасност од замрзнување, водата мора да се источи од него. Надворешноста на греачот да се чисти со блага растопина на прашок за перење. Не употребувајте средства за разредување и груби средства за чистење. Со редовните сервисни прегледи може да се обезбеди непречено работење и долг функционален период на греачот. Гаранцијата против ргосување на котелот е важечка само доколку сте ги изведувале пропишаните редовни прегледи за потрошеноста на заштитните аноди. Периодот помеѓу два редовни прегледи не смее да биде подолго од 36 месеци. Прегледите мора да ги изведе поовластен сервисер, којшто секој преглед ќе ви го забележи во гаранцискиот лист на производот. При прегледот треба да се контролира искористеноста на противкорозивната заштитна анода и по потреба да се исчисти водниот камен, кој зависи од квалитетот, количеството и температурата на потрошената вода се собира во внатрешноста на греачот. Сервисната служба при прегледот на греачот, зависно од констатираното, ќе препорача и датум за следна контрола.

Ве молиме евенгуелните расипувања на греачот да не ги поправувате сами, гуку за нив да ја известите најблиската овластена сервисна служба.

Поштовани купче, захвањујемо Вам на куповини нашег производа!
МОЛИМО ДА ПРЕ УГРАДЊЕ И ПРВЕ УПОТРЕБЕ БОЈЛЕРА САВЕСНО ПРОЧИТАТЕ
УПУТСТВА

УРЕЂАЈ НИЈЕ НАМЕЊЕН ЗА КОРИШЋЕЊЕ ОСОБАМА (УКЉУЧУЈУЋИ И ДЕЦУ),
СА СМАЊЕНИМ ФИЗИЧКИМ, ПСИХИЧКИМ ИЛИ МЕНТАЛНИМ СПОСОБНОСТИМА
ИЛИ БЕЗ ИСКУСТВА ТЈ. ЗНАЊА, ОСИМ АКО СУ ПОД НАДЗОРОМ ИЛИ УПОЗНАТИ
СА УРЕЂАЈЕМ ОД СТРАНЕ ОСОБЕ ОДГОВОРНЕ ЗА ЊИХОВУ БЕЗБЕДНОСТ.

**ДЕЦА МОРАЈУ БИТИ ПОД НАДЗОРОМ КАКО БИ СЕ СПРЕЧИЛО ДА СЕ НЕ ИГРАЈУ
СА УРЕЂАЈЕМ.**

бојлер је израђен у складу са важећим стандардима и званично испитан, за њега је био издат безбедносни сертификат и сертификат о електромагнетној компатибилности. Основне техничке карактеристике бојлера наведене су на плочици која је залепљена између његових прикључних цеви за воду.

Прикључивање бојлера на водовод и електричну мрежу мора обавити одговарајуће стручно обучено лице. Интервенције у унутрашњости бојлера ради поправке, отклањања каменца, провере или замене антикорозивне заштитне аноде може изводити само овлашћена сервисна служба.

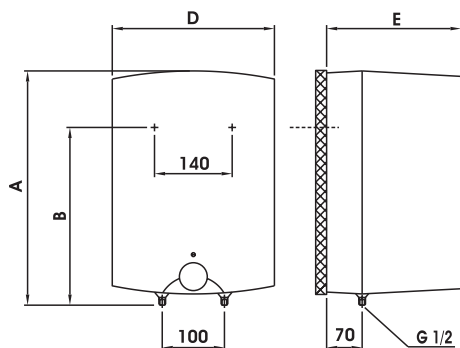
УГРАЂИВАЊЕ

бојлер уградите у простор где не смрзава али што ближе месту потрошње. Имајући у виду ваше потребе, можете да бирате моделе (GT 10 O; GT 15 O) за намештање над умиваоником или (GT 10 U; GT 15 U) под умиваоником. Бојлер обавезно треба окачити на два предвиђена зидна шрафа. Постављање бојлера на подлогу без окачивања на зидне шрафове неправилно је и може довести до оштећења кућишта бојлера.

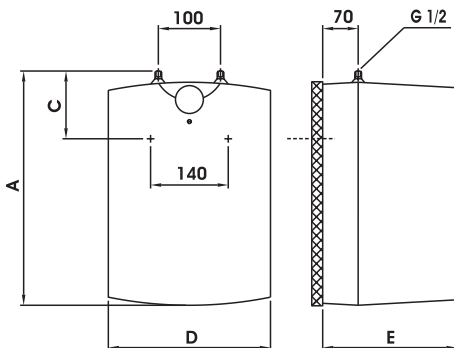
ТЕХНИЧКЕ КАРАКТЕРИСТИКЕ АПАРАТА

Тип	GT 10 O	GT 10 U	GT 15 O	GT 15 U
Називна запремина [л]	10		15	
Називни притисак [МПа]		0,6		
Маса / напуњен водом [кг]	8/18		11/26	
Антикорозијска заштита котла	Емај / Mg анода			
Прикључна снага [W]	2000			
Напон [V~]	230			
Време загревања до 75°C ¹⁾ [мин]	22		33	
Количина мешане воде на 40°C [л]	18		27	
Потрошња енергије ²⁾ [kWh/24ч]	0,33		0,44	

- 1) Време загревања запремине бојлера електричним грејачем са улазном температураом воде из водовода 15°C.
- 2) Потрошња енергије уз одржавање сталне темпаргуре воде у бојлеру 65°C и уз температурау околине 20°C, мерено по DIN 44532.



Модел над умиваоником



Модел под умиваоником

	A	B	C	D	E
GT 10 O	500	398		350	265
GT 10 U	500		122	350	265
GT 15 O	500	398		350	310
GT 15 U	500		122	350	310

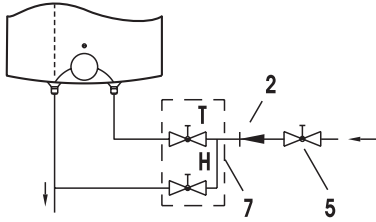
ПРИКЉУЧЕЊЕ НА ВОДОВОДНУ МРЕЖУ

Довод и одвод воде су означени бојама на цевима грејача. Довод хладне воде је означен плавом, а одвод топле воде, црвеном бојом.

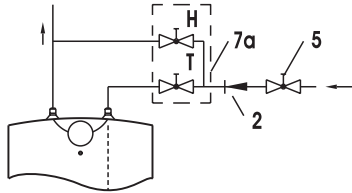
Грејач можете прикључити на водоводну мрежу на два начина. Затворени систем (под притиском), омогућава одузимање воде на више места, док отворени (без притиска), дозвољава само једно одузимно место. Са обзиром на систем прикључивања који изаберете, морате да уградите и адекватну батерију за мешање. Код отвореног система (без притиска) морате испред грејача уградити противповратни вентил, који спречава изливање воде из котла, ако у водоводној мрежи нестане воде. Код овог система прикључивања морате уградити проточну батерију за мешање. У грејачу се због загревања, повећава волумен воде, што изазива капљање из цеви батерије за мешање. Јаким затезањем ручице батерије за мешање, нећете спречити капљање, већ можете само покварити батерију. Код затвореног система прикључивања (под притиском), на одузимним местима морате уградити батерије за мешање, намењене за рад под притиском. На одоводну цев треба ради сигурности рада обавезно уградити сигурносни вентил или сигурносну компоненту, која спречава пораст притиска у котлу за више од 0,1 МПа изнад номиналног.

Кад се вода у котлу загрева, повећава се и притисак, али до границе коју дозвољава сигурносни вентил. Јер је враћање воде у водоводну мрежу блокирано, може доћи до капљања воде из одливног отвора сигурносног вентила. Те капљице воде можете усмерити у одвод преко посебног изливника, који морате наместити испод сигурносног вентила. Одводна цев, смештена под испустом сигурносног вентила, мора да буде намештена у смеру право надоле и у околини где не смрзава.

Отворен (проточни) систем

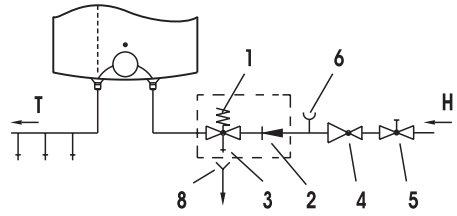


Варијанта изнад умиваоника

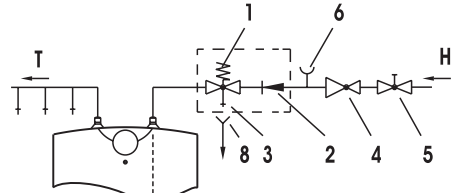


Варијанта испод умиваоника

Затворен (систем под притиском)



Варијанта изнад умиваоника



Варијанта испод

Легенда:

- | | |
|--------------------------------|---------------------------------------------------|
| 1 - Сигурносни вентил | 7 - Проточна батерија за мешање - над умиваоником |
| 2 - Неповратни вентил | 7а - Проточна батерија за мешање - умиваоником |
| 3 - Пробни вентил | 8 - Левак са прикључком за одвод |
| 4 - Редукциони вентил притиска | |
| 5 - Блокирни вентил | H - Хладна вода |
| 6 - Пробни наставак | T - Топла вода |

Између бојлера и сигурносног вентила не смете да уградите блокирни вентил, јер би тиме онемогућили рад сигурносног вентила.

бојлер можете да прикључите на кућну водоводну мрежу без редукционог вентила. Ако је притисак у мрежи нижи од 0,5 МПа.

Пре прикључења на електричну мрежу, бојлер морате најпре обавезно да напуните водом. Приликом првог пуњења, отворите ручицу за топлу воду на батерији за мешање. бојлер је пун када вода потече кроз изливну цев на батерији за мешање.

ПРИКЉУЧЕЊЕ НА ЕЛЕКТРИЧНУ МРЕЖУ

Прикључивање бојлера на електричну мрежу обавља се преко електричног кабла са утикачем. Ако се прикључење на електричну мрежу изводи преко новог, дужег кабла, онда се он причврсти у кабловску уводницу а која се опет причврсти на прикључну спону. У том случају треба бојлер одвојити од електричне мреже. Између бојлера и трајне инсталације уграђује се прекидач, који прекида оба пола напајања. Раздаљина између отвора контакт прекидача мора да буде најмање 3 мм. Прикључење бојлера на електричну мрежу мора да буде у складу стандарда за електричне инсталације.

УПОЗОРЕЊЕ: Пре сваког захвата у његову унутрашњост, бојлер обавезно морате да исклопите из електричне мреже!

Легенда:

1 - Термостат

2 - Топлотни осигурач

3 - Грејач

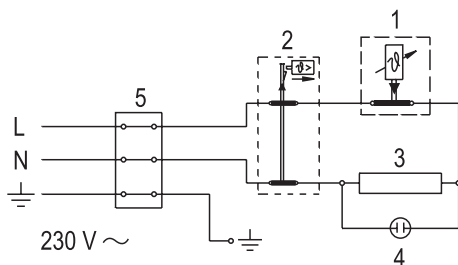
4 - Контролна сијалица

5 - Прикључна слона

L - Фазни проводник

N - Неутрални проводник

⊥ - Заштитни проводник

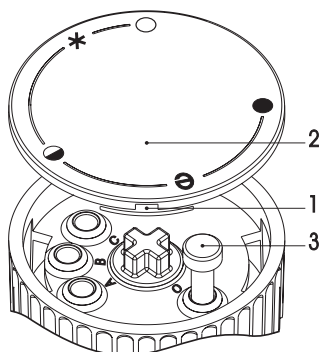


Шема електричног везала

КОРИШЋЕЊЕ И ОДРЖАВАЊЕ

Након прикључења на водоводну и електричну мрежу, бојнер је припремљен за употребу. Окретањем дугмета на термостату, које се налази на предњој страни заштитног покрива, бирате жељену температуру воде између 25°C, положај “●” и 75°C, положај “●”. Препоручујемо подешавање дугмета на позицију “●”; таква регулација је најштедљивија, јер је температура воде приближно 55°C, издвајање водног каменца и топлотни губици су мањи него код регулација на вишој температури. Произвољно подешавање највише температуре воде у бојнеру је, због сигурносних разлога, могуће на следећи начин:

а) Одвијач ставите у урез 1 и одстраните поклопац дугмета 2.



б) Затим граничник дугмета 3 произвољно подесите на жељену температуру:

C - 35 °C

B - 45 °C

A - 55 °C

O - 75 °C

с) Поклопац дугмета 2 поново уметните на кућиште дугмета.

Рад електричног грејача показује контролна сијалица

која светли док се вода у бојнеру не загреје до изабране температуре или до наменског искључења. Кад бојнер не будете дуже време користили, његов унутрашњи садржај заштитите од смрзавања тако да

га не искључујете из електричне мреже већ да дугме термостата преклопите на позицију “●”. На том положају бојнер ће одржавати температуру воде на око 9°C. А ако бојнер искључите из електричне мреже, онда га заштитите од смрзавања тако да воду из њега сасвим испустите. Спољашњост бојнера чистите благим раствором прашка за прање. Не употребљавајте разређивача или грубих средстава за чишћење. Редовним сервисним прегледима обезбедићете непрекоран рад и дуг животног век бојнера.

За прерђали котао гаранција важи само ако сте редовно спроводили прописане редовне прегледе истрошености заштитине аноде. Период између појединачних редовних прегледа не сме да буде дужи од 36 месеци. Прегледе мора да обави овлашћен сервисер, који тај захват региструје на гарантном лису производа. Приликом прегледа проверава антикорозионе заштитне аноде и према потреби очисти водни каменац који се, обзиром на квалитет, количину и температуру потрошене воде, накупи на унутрашњости бојнера. Према утврђеном стању по прегледу бојнера, сервисна сужба ће вам препоручити и дагум наредне контроле.

Молимо вас да кварове на бојнеру на отклањате сами, него да о њима обавестите најближу овлашћену сервисну службу.

Poštovani kupče, zahvaljujemo Vam se za kupovinu našeg artikla.

MOLIMO DA PRIJE UGRADNJE I PRVE UPOTREBE GRIJAČA POZORNO PROČITATE NAPUTKE

UREĐAJ NIJE NAMENJEN ZA KORIŠĆENJE OSOBAMA (UKLJUČUJUĆI I DECU), SA SMANJENIM FIZIČKIM ,PSIHIČKIM ILI MENTALNIM SPOSOBNOSTIMA ILI BEZ ISKUSTVA TJ.ZNANJA ,OSIM AKO SU POD NAZOROM ILI UPOZNATI SA UREĐAJEM OD STRANE OSOBE ODGOVORNE ZA NJIHOVU BEZBEDNOST.

DECA MORAJU BITI POD NAZOROM KAKO BI SE SPREČILO DA SE NE IGRAJU SA UREĐAJEM.

Grijač je izrađen u skladu sa važećim standardima i službeno je testiran. Za njega je izdan sigurnosni certifikat i certifikat o elektromagnetskoj kompatibilnosti. Njezine temeljne i tehničke značajke napisane su na natpisnoj tablici nalijepljenoj između dvije priključne cijevi grijalice.

Priključak grijalice na vodovodnu i električnu mrežu smije izvršiti isključivo primjereno osposobljen stručnjak. Popravke i odstranjenje vapnenca te kontrolu ili zamjenu protukorozijske zaštitne anode smije obaviti isključivo ovlaštena servisna služba.

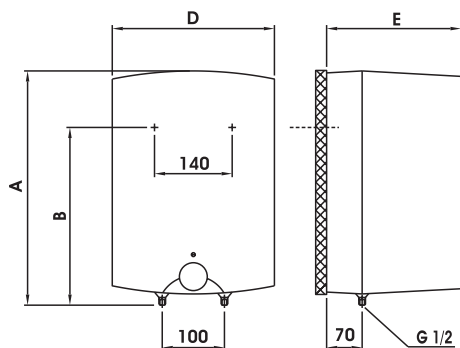
UGRADNJA

Grijač ugradite u prostor, gdje ne smrzava, ali što bliže priključnom mjestu. S obzirom na vaše potrebe možete birati između tipa iznad umivaonika (GT10O; GT15O) i tipa ispod umivaonika (GT10U; GT15U). Bojler obavezno treba okačiti na dva predviđena zidna šrafa. Postavljanje bojlera na podlogu bez okačivanja na zidne šrafove nepravilno je i može dovesti do oštećenja kućišta bojlera.

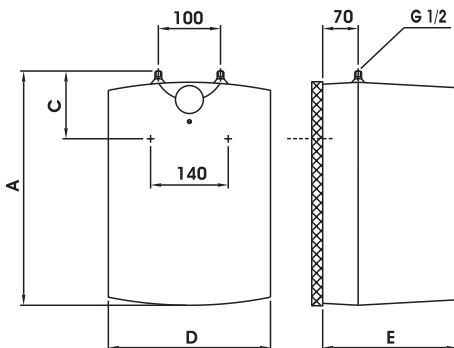
TEHNIČKE OSOBINE APARATA

Tip	GT 10 O	GT 10 U	GT 15 O	GT 15 U
Nazivni volumen [l]	10		15	
Nazivni tlak [MPa]	0,6			
Masa /napunjen vodom [kg]	8/18		11/26	
Protukorozijska zaštita kotla	Emajlirano / Mg anoda			
Priključna snaga [W]	2000			
Napetost [V~]	230			
Vrijeme zagrijavanja do 75°C ¹⁾ [min]	22		33	
Količina miješane vode pri 40°C [l]	18		27	
Energetska potrošnja ²⁾ [kWh/24h]	0,33		0,44	

- 1) Vrijeme zagrijavanja cjelokupnog volumena grijača s električnim grijačem pri ulaznoj temperaturi hladne vode iz vodovoda 15°C.
- 2) Energetska potrošnja pri održavanju stalne temperature vode u grijaču 65°C i na temperaturi okoline 20°C, mjereno po DIN 44532.



Varijanta iznad umivaonika



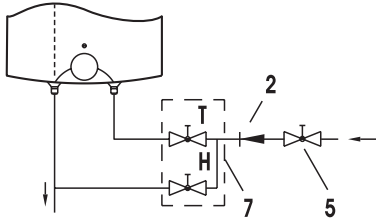
Varijanta ispod umivaonika

	A	B	C	D	E
GT 10 O	500	398		350	265
GT 10 U	500		122	350	265
GT 15 O	500	398		350	310
GT 15 U	500		122	350	310

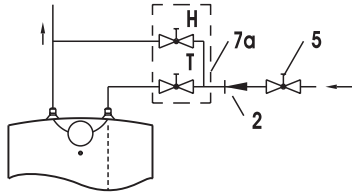
PRIKLJUČENJE NA VODOVODNU MREŽU

Na grijalici su dovod i odvod vode označeni primjerenim bojama: dovod hladne vode plavom - odvod tople vode crvenom bojom. Grijalicu je moguće priključiti na vodovodnu mrežu na dva načina: zatvoreni (tlačni) sustav priključenja omogućuje uzimanje vode na više potrošačkih mjesta, dok otvoreni, netlačni sustav dopušta uzimanje vode samo na jednom potrošačkom mjestu. Glede na odabrani sustav priključenja moramo odabrati i montirati primjerene baterije za miješanje tople i hladne vode. Kod otvorena sustava u grijalicu ispred grijača namjestimo protupovratni ventil koji u slučaju nedotijecanja vode iz vodovodne mreže sprječava istjecanje vode iz kotla grijalice. Za taj sustav priključenja upotrijebimo protočnu bateriju za miješanje tople i hladne vode. Budući da se zagrijavanjem vode u grijalici prostornina vode povećava, voda iz cijevi baterije kaplje. To ne možemo spriječiti, osobito ne snažnim zatezanjem ručice baterije, jer bismo je time oštetili. Kod zatvorena (tlačnog) sustava priključenja na potrošačkim mjestima montiramo tlačne baterije za miješanje tople i hladne vode. Na dovodnu cijev je potrebno zbog sigurnog rada ugraditi sigurnosni ventil ili sigurnosnu grupu koja sprječava povišenje tlaka u kotliću više od 0,1 MPa iznad nominale. Tijekom zagrijavanja vode tlak se u grijalici povećava do vrijednosti koja je podešena u sigurnosnom ventilu. Budući da je povraćaj vode u vodovodnu mrežu spriječen, može doći do kapljanja iz otopnog otvora sigurnosna ventila; tu vodu možemo usmjeriti u odvodnu cijev preko prihvatnog produžnog segmenta kojega smo montirali ispod sigurnosnog ventila. Odvodna cijev koja se nalazi ispod ispusta sigurnosnog ventila mora biti postavljena vodoravno prema dolje u okolini, u kojoj ne dolazi do smrzavanja.

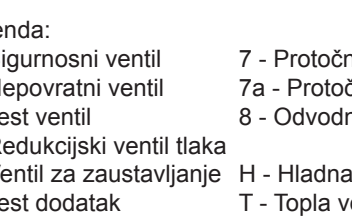
Otvoreni sistem



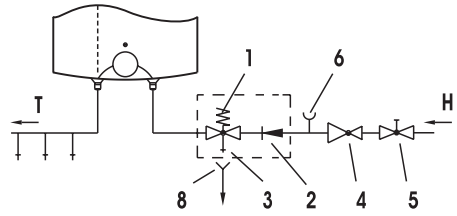
Varijanta iznad umivaonika



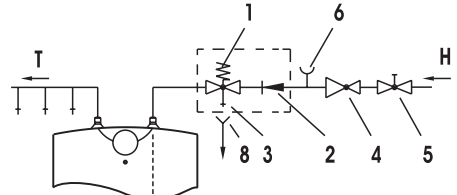
Varijanta ispod umivaonika



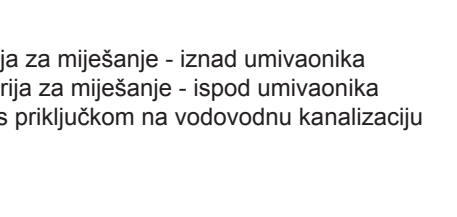
Zatvoreni tlačni sistem



Varijanta iznad umivaonika



Varijanta ispod umivaonika



Legenda:

- | | |
|------------------------------|-----------------------------------------------------------|
| 1 - Sigurnosni ventil | 7 - Protočna baterija za miješanje - iznad umivaonika |
| 2 - Nepovratni ventil | 7a - Protočna baterija za miješanje - ispod umivaonika |
| 3 - Test ventil | 8 - Odvodna cijev s priključkom na vodovodnu kanalizaciju |
| 4 - Redukcijski ventil tlaka | |
| 5 - Ventil za zaustavljanje | H - Hladna voda |
| 6 - Test dodatak | T - Topla voda |

Između grijača i sigurnosnog ventila ne smijete ugraditi ventil za zaustavljanje, jer bi time onemogućili djelovanje sigurnosnog ventila.

Grijač možete priključiti na kućnu vodovodnu mrežu bez redukcijskog ventila, ako je tlak u mreži niži od 0,5 MPa.

Pred električnim priključivanjem grijač morate obavezno napuniti vodom. Prilikom prvog punjenja otvorite ručicu za toplu vodu na bateriji za miješanje. Grijač je napunjen, kada voda priteče kroz cijev za izlivanje baterije za miješanje.

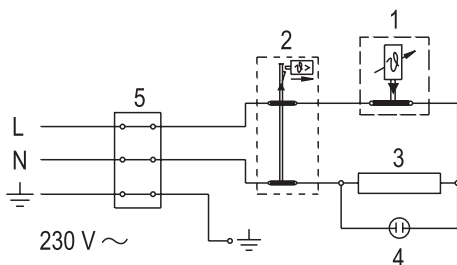
PRIKLJUČENJE NA ELEKTRIČNU MREŽU

Priključak grijača na električnu mrežu vrši se preko električnog kabela s utikačem. Ako se za priključenje na električnu mrežu upotrijebi novi, duži kabel, kabel se pričvrsti u kablovsku uvodnicu, a žice se naviju na priključnu spajalicu. U tom slučaju grijač je potrebno odvojiti od električne mreže. Između grijača i trajne instalacije ugradi se prekidač, koji prekida oba pola napajanja. Razdaljina među otvorenim kontaktima prekidača mora biti najmanje 3 mm. Priključenje grijača na električnoj mreži mora biti u skladu sa standardima za električne instalacije.

OPOZORILO: Pred svakim posegom u njegovu notranjost morate grelnik obvezno izključiti iz električnega omrežja!

Legenda:

- 1 - Termostat
- 2 - Toplotni osigurač
- 3 - Grela
- 4 - Kontrolno svjetlo
- 5 - Priključna spajalica
- L - Vodič faze
- N - Neutralni vodič
- ⊥ - Zaštitni vodič



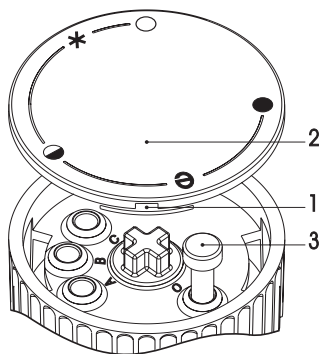
Shema električne veze

UPOTREBA I ODRŽAVANJE

Nakon priključenja na vodovodnu i električnu mrežu grijač je pripravan za upotrebu.

Okretanjem dugmeta na termostatu, koji je na prednjoj strani zaštitnog poklopca, birate željenu temperaturu vode između 25°C, položaj "●" i 75°C, položaj "●". Preporučujemo namještanje dugmeta na položaj "●"; Takav položaj je najekonomičniji; tada je temperatura vode približno 55°C, a izlučivanje vodenog kamenca i toplotni gubitak manji su nego kod položaja na višoj temperaturi. Podešavanje željene najveće temperature vode u grijaču je, iz zaštitnih razloga, moguće prema slijedećem postupku:

- a) Odvijač stavite u otvor 1 i odstranite poklopac gumba 2,
- b) Graničnik gumba 3 zatim proizvoljno podesite na željenu temperaturu,
 - C- 35 °C
 - B- 45 °C
 - A- 55 °C
 - O- 75 °C
- c) Poklopac gumba 2 ponovno stavite na kućište gumba.



Djelovanje električnog grela pokazuje kontrolno svjetlo, koje svijetli sve dok se voda u grijaču ne zagrije do izabrane temperature ili do namjenskog isključivanja.

Ako grijač ne mislite upotrebljavati duže vrijeme, zaštitite njegov sadržaj od smrzavanja na taj način da struju ne isključujete, a dugme termostata namjestite na položaj "●". Kod tog položaja grijač će održavati temperaturu vode na približno 9°C. Ako ćete grijač isključiti iz električne mreže, morate zbog opasnosti smrzavanja vode iz njega istočiti vodu.

Vanjski dio grijača čistite blagom otopinom deterdženta za pranje rublja. Ne upotrebljavajte sredstva za razrijeđivanje ni gruba sredstva za čišćenje.

Redovnim servisnim pregledima osiguravate savršeno djelovanje i dugu životnu dob grijača. Jamstvo u slučaju rđanja vrijedi ukoliko ste vršili redovite preglede istrošenosti zaštitne anode.

Razdoblje između pojedinih pregleda ne smije biti duže od 36 mjeseci. Preglede mora izvršiti ovlašteni serviser koji Vam pregled evidentira u jamstvenom listu proizvođača. Uz pregled neka provjeri uništenost protukorozijske zaštitne anode i po potrebi očisti vodeni kamenac, koji se ovisno od kvaliteta, količine i temperature potrošene vode nakupi u unutarnjosti grijača.

Servisna će vam služba poslije pregleda grijača s obzirom na utvrđeno stanje preporučiti i datum slijedeće kontrole.

Molimo Vas da eventualne kvarove na grijaču ne popravljate sami, nego o njima obavijestite najbližu ovlaštenu servisnu službu.

I nderuar blerës, ju falënderohemi për blerjen e prodhimit tonë.

JU LUTEMI, QË PARA INSTALIMIT DHE PËRDORIMIT TË PARË TË BOJLERIT, ME VËMENDJE TË LEXONI UDHËZIMET.

KETE APLIKIM NUK SYNON PER PERSONAT NGA SHFRYTËZIMI (DUKE PËRFSHIRË FEMIJET) ME ZVOGËLIMIN FIZIK, NDIJOR OSE MENDOR AFTËSITË, OSE MUNGESA E EXPERIANCE DHE NJOHURIVE, NËSE NUK U JANË DHËNË MBIKËQYRJA OSE LIDHUR UDHËZUES PERDORIMI I APPLIANCE NGA PERSONI PËRGJEGJËS PËR SIGURINË E TYRE.

FËMIJËT DUHET TË MBIKQYRUR PËR TË SIGURUAR SE ATA NUK LUAJNË ME APLIKIM.

Bojleri ashtë i prodhuar në ujdi me standardet në fuqi dhe zyrtarisht i sprovuar, e për ate, janë të lëshuara vërtetime të sigurisë dhe vërtetim për kompatibilitetin elektromagnetik. Cilësitë e tij fillestare teknike, janë të shënuara në tabelën e shënimeve, të ngjitura ndërmjet gypave aderues. Bojlerin, ka të drejtë të aderojë në rrjetën elektrike dhe ate të ujësjiellësit vetëm personi i profesionalizuar për te. Ndërhryjet në brendësinë e tij për shkak të ndreqjes, evitimit të gurit të ujit dhe kontrollit, ose ndërrimit të anodës mbrojtëse kundër korodimit mund të kryej vetëm shërbimi i autorizuar servisor.

MONTIMI

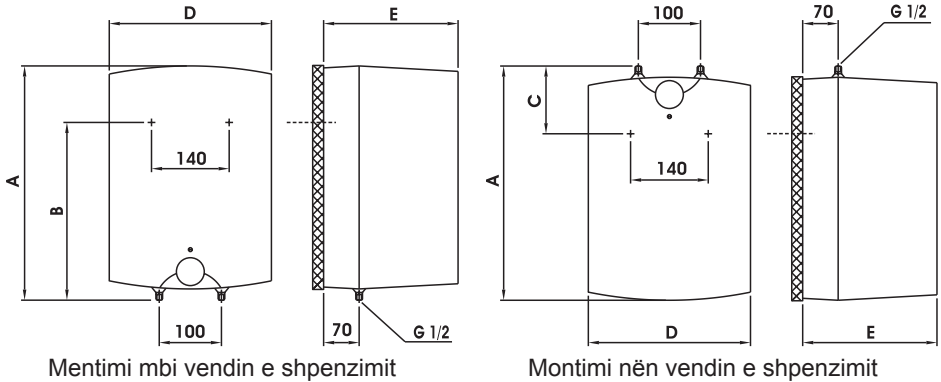
Nxehësin e montojmë sipas skemës dhë tabelës për montim në vendin ku nuk mundet të ngrihet nga të ftohtit dhe sa më afër që mundet pran vendit të shpenzimit. Sipas nevojës vetanake mund të zgjedhet nxehësi I ujit për montim mbi (nxehësi I tipit GT 10 O; GT 15 O) dhe për montim nën (nxemësi I tipit GT 10 U; GT 15 U) vendin e shpenzimit. Patjetër nevojitet që ngrohësi të varet në vidhat e parapara në muri. Vendosja e ngrohësit në shtresë pa varje në vidhat e murisë është e gabueshme dhe mund të sjell deri tek dëmtimi i shtëpizës së ngrohësit.

KARAKTERISTIKAT TEKNIKE TË APARATIT

Tipi	GT 10 O	GT 10 U	GT 15 O	GT 15 U
Vëllimi [l]	10		15	
Tensioni fillestar [MPa]	0,6			
Sasija /e mbushur me ujë [kg]	8/18		11/26	
Mbrojtja kundër korodimit të kazanit	Emajluar/Mg anoda			
Forca aderuese [W]	2000			
Tensioni [V~]	230			
Koha e ngrohjes deri në 75°C ¹⁾ [min]	22		33	
Sasia e ujit të përzier te 40°C [l]	18		27	
Shpenzimi energjik ²⁾ [kWh/24h]	0,33		0,44	

- 1) Koha e ngrohjes së tërë vëllimit të bojlerit me ngrohës elektrik te nisja e temperaturës së ujit nga ujësjiellësi 15°C.
- 2) Shpenzimi energjetik te mirëmbajtja konstante e temperaturës së ujit në bojler 65°C dhe te temperatura e rrethit 20°C, e matur sipas DIN 44532.

Dimenzionet kyqëse dhe të montimit të nxehësit [mm]



	A	B	C	D	E
GT 10 O	500	398		350	265
GT 10 U	500		122	350	265
GT 15 O	500	398		350	310
GT 15 U	500		122	350	310

ADERIMI NË RRJETËN E UJËSJELLËSIT

Ofrimi dhe dalja e ujit në bojler janë të shenjuara me ngjyra. Hyrja e ujit të ftohtë është e shenjuar me ngjyrë të kaltërt, kurse dalja e tij me ngjyrë të kuqe.

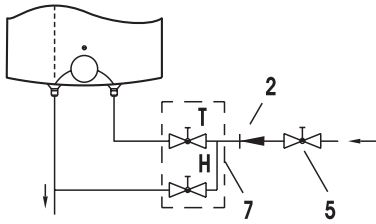
Bojlerin mund të aderoni në rrjetën e ujësjellësit në dy mënyra. Mënyra e mbyllur, sistemi aderues me shtypje, mundëson furnizim me ujë në më shumë vende, sistemi i hapur, joshtypës, mundëson furnizim vetëm nga një vend.

Sipas sistemit të zgjedhur të aderimit, duhet të furnizoheni edhe me bateri përkatëse të ujit. Te sistemi i hapur, ai jo me shtypje, duhet, që para bojlerit të montohet ventili kundërkthyes, i cili ndërpreen rrjedhjen e ujit nga kazani, nëqoftëse, në rrjetën ujësjellëse ndalohet ose mungon uji. Te ky sistem aderues, patjetër të përdorni fluks bateri përziese. Për shkak të ngrohjes së ujit, shkaktohet rritja e vëllimit të ujit në bojler, e kjo shkakton pikjen e ujit nga baterija fluksore. Me shtërngimin e tepërt të dorëzës në bateri, pikjen e ujit nuk do ta ndërpreni, por mundeni vetëm të prishni baterinë.

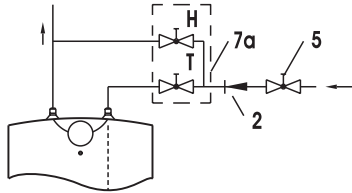
Te sistemi aderues i mbyllur, në vendet furnizuese duhet të përdorni fluks bateri përziese me shtypje. Në gypin dalës, për shkak të sigurimit të punimit, duhet montuar ventil siguruës ose grupë siguruëse, e cila ndërpreen rritjen e shtypjes në kazan tepër se 0,1 MPa, mbi ate nominale.

Te nxehja e ujit në bojler, shtypja e ujit rritet deri te kufiri ku është ajo e rregulluar në ventilin siguruës. Për shkak se kthyerja e ujit në rrjetën e ujësjellësit është e ndërprerë, mund të vijë deri te pikja e ujit nga hapësira dalëse e ventilin siguruës. Ujin që pikon, mund të udhëzoni në dalje nëpërmjet të mbaresës tubuese, të cilën e vendoni nën ventilin siguruës. Gypi i daljes së ujit, që është i vënduar nën lëshuesin e ventilin siguruës, duhet të jetë i montuar në kahje vertikale të drejtuar poshtas dhe në ambient ku nuk ngrinë.

Sistemi (me shtypje) i mbyllur



Mbi vendin e harxhimit

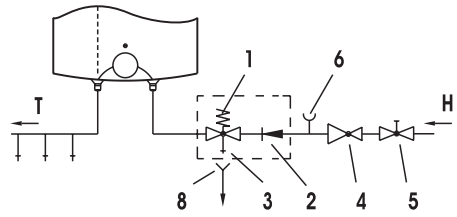


Mbi vendin e harxhimit

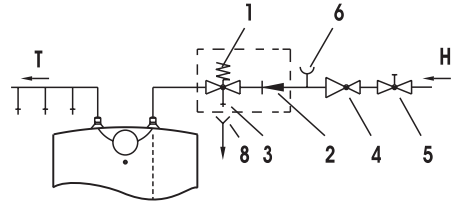
Legjenda:

- 1 - Ventilii kthyes mbrojtës
- 2 - Ventilii kundërkthyes
- 3 - Ventilii provues
- 4 - Ventilii reduktiv i shtypjes
- 5 - Ventilii mbyllës
- 6 - Mbatesa provuese

Sistemi i hapur (pa shtypje)



Nën vendin e harxhimit



Nën vendin e harxhimit

- 7 - Bateria përzierëse mbi vendin e harxhimit
- 7a - Bateria përzierëse nën vendin e harxhimit
- 8 - Taftari me aderues në shkarkim të ujit

- H - Uji i ftohtë
- T - Uji i ngrohtë

Ndërmjet të bojlerit dhe ventilit siguroes këthyes nuk ashtë i lejuar montimi i ventilit mbyllës, sepse, kështu çmundësoni punimin e ventilit siguroes këthyes.

Bojlerin mund të aderoni në rrjetën e ujësjellsit të shtëpisë pa ventil reduktues, nëqoftëse ashtë shtypja në rrjetë më e ulët se 0,5 MPa. Para aderimit elektrik, së pari duhet mbushur bojlerin me ujë. Te mbushja e parë, çelni dorëzën për ujë të ngrohtë në baterinë përziese. Bojleri ashtë i mbushur, kur uji arrin dhe del nëpër gypin e baterisë përziese.

KUQJA NË RRJETIN ELEKTRIK

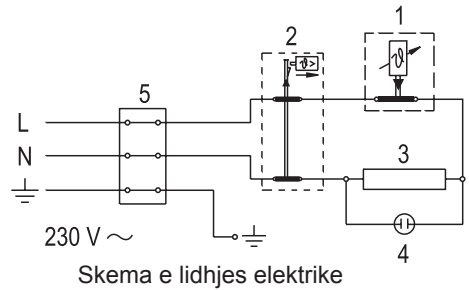
Kyqja e nxehtësi në rrjetin elektrik duhet të bëhet sipas standardeve për instalimet elektrike. Nxemsin e ujit e kyqim në rrjetin elektrik me kablo. Kabloja e shkurtër e nxehtësi mund të zavendësohet me kablo më të gjatë ashtu që ai ekzistues hiqet, ndërsa kabli i ri me gjatësi të nevojshme përforcohet në hapsirën e kablos. Pastaj telat e kablos e përforcojmë në lidhësen kuqëse, pas largimit të kapakut plastik të nxehtësi. Kjo punë bëhet në këtë mënyrë:

Së pari e mënjanojmë pllakëzën e vendosur në pjesën e përparme të mbështjellësit plastik. Mënjanimi i pllakëzës bëhet ashtu që në mes të pllakëzës dhe mbështjellësit plastik futet kaçavilla dhe me dredhje lirohet plakëza pastaj e hjekim dorëzën e termostatit dhe e zhredhim vidën në dorzë të termostatit. Në fund i zhredhim të katër vidat me të cilatështë i përforcuar mbështjellësi plastik i nxehtësi, dhe të njejtin e largojmë.

OATENËIE : Ìnaintea fiecërei interventjii tehnice Ìn interiorul boilerului, acesta va trebui obligatoriu deconectat din rețeaua electrică!

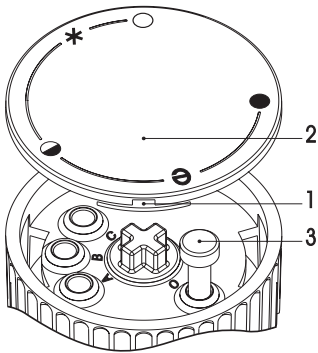
Legjenda:

- 1 - Termostati
- 2 - Siguresa për nxehtësi
- 3 - Nxemsi
- 4 - Llampa kontrolluese
- 5 - Lidhësja kyqëse
- L - Udhëzuesi fazor në
- N - Udhëzuesi neutral
- ⊥ - Udhëzuesi mbrojtës



PËRDORIMI DHE MIRËMBAJTJA

Pas kyqjes në rrjetin e ujit dhe në rrjetin elektrik, nxemsi i ujit është i përgatitur për përdorim. Me rrotullimin e dorëzës të termostatit në pjesën e përparme të mbulesës mbrojtëse të nxehtësit bëjmë rregullimin e temperaturës të ujit, pozicionideri “●” në 75° C, pozicionideri “●” . Preferojmë pozicionin e dorëzës në “E” i cili nxenë ujin deri në 55° C sepse formimi i gurit dhe humbjet e nxehtësisë në këtë pozicion janë më të vogla se rregullimi në temperatura më të larta. Për shkak të sigurisë, është i mundshëm rregullimi i dëshiruar i temperaturës më të lartë të ujit në ujëngrohës në bazë të procedurës në vijim:



- a) Kaçavidhën vendoni në vanë 1 dhe evitoni kapakun e pullës 2,
- b) Kufizuesin e pullës 3 sipas nevojës e rregulloni në temperaturën e dëshiruar:
 C- 35 °C
 B- 45 °C
 A- 55 °C
 O- 75 °C
- c) Kapakun e pullës 2 përsëri e vëndoni në shtëpizën e pullës.

nxehësit. Nëqoftëse nxemsi i ujit nuk do të përdoret një kohë të gjatë, ajo duhet të mbrohet nga të ngrirurit në këtë mënyrë: gjatë kyqjes të aparatit rregullojmë dorëzën e termostatit në pozicionin “E” gjatë të cilit nxemsi do të mbaj temperaturën e ujit në 9° C; nëse për shkak të temperaturave tejet të ulta nxemsin e ujit dëshirojmë ta çyqim nga rrjeti elektrik duhet së pari të bëhet zbrazja e ujit nga kazanin e nxehësit.

Nxemsi i ujit pastrohet me detergjent të zbutur. Nuk është e lejueshme përdorimi i tretësave apo mjeteve abrazive për pastrim. Me sevisim të regullt të aparatit sigurojmë punë të sigurt dhe afat të gjatë përdorim. Garancioni për ndryshkjen e kazanit vlen vetëm nëqoftëse i keni realizuar kontrollet e rregullta të harxhimit të anodës mbrojtëse. Koha ndërmjet të kontroleve të posaçme dhe të rregullta, nuk guxon të jetë më e gjatë se 36 muaj. Është e nevojshme, që kontrollet të jenë realizuar nga ana e serviserit të autorizuar, i cili evidenton kontrollin në fletëgarancionin e prodhimit. Servisimi sipas nevojës përfshin edhe pastrimin e gurëzimit që mblidhet në nxemsi e shkaktuar nga fortësia e ujit dhe temperatura. Pas kryerjes të shiqimit serviseri do të propozoi datën e ardhëshme të shiqimit kontrollues sipas gjendjes të aparatit.

Ju preferojmë që prishjet eventuale të nxehësit të ujit mos ti evitoni vetë, por kërkoni intervenimin e më të afërmë të shërbimit të autorizuar të servisit.

Szanowny Kliencie, dziękujemy za kupno naszego wyrobu.

PRZED MONTAŻEM I PIERWSZYM UŻYCIEM PODGRZEWACZA WODY ZALECAMY I PROSIMY O DOKŁADNE PRZECZYTANIE INSTRUKCJI

URZĄDZENIE NIE JEST PRZEZNACZONE DLA OSÓB (DZIECI WŁĄCZNIE) O OGRANICZONEJ FIZYCZNEJ, ZMYŚLOWEJ LUB PSYCHICZNEGO ZDOLNOŚCIAMI, LUB BRAK DOŚWIADCZENIA I WIEDZY, CHYBA ŻE NADANO NADZORU LUB Z INSTRUKCJAMI DOTYCZĄCYMI UŻYTKOWANIA URZĄDZENIA PRZEZ OSOBĘ ODPOWIEDZIALNĄ ZA ICH BEZPIECZEŃSTWO.

DZIECI POWINNY BYĆ MONITOROWANE W CELU ZAPEWNIENIA ICH NIE GRAĆ Z ZESPOŁEM.

Podgrzewacz wody jest wyprodukowany według obowiązujących standardów i atestowany, posiada on atest bezpieczeństwa oraz atest eliminacji zakłóceń radiowych. Podstawowe właściwości techniczne wyrobu oznaczone są na tabliczce znamionowej, która znajduje się pomiędzy przyłączami rur służących do podłączenia. Podłączenia podgrzewacza wody do instalacji wodociągowej i instalacji elektrycznej może dokonać tylko fachowiec. Naprawy wnętrza podgrzewacza, usuwanie kamienia wodnego lub wymiany antykorozyjnej anody może dokonać tylko upoważniona placówka serwisowa.

MONTAŻ

Podgrzewacz wody należy zamontować w pomieszczeniu, gdzie nie zamarza i znajdującym się jak najbliżej miejsca poboru wody. W zależności od potrzeb można wybierać pomiędzy typami podgrzewaczy, które montuje się nad blatem roboczym (GT10O; GT15O) oraz modelami, które montuje się pod blatem roboczym (GT10U; GT15U). Grzejnik wody należy zawiesić na śrubach ściennych (hakach), przeznaczonych do tego celu.

Ustawienie grzejnika na podłożu a nie zawieszenie go na ścianie jest nieprawidłowe i może doprowadzić do uszkodzenia obudowy grzejnika.

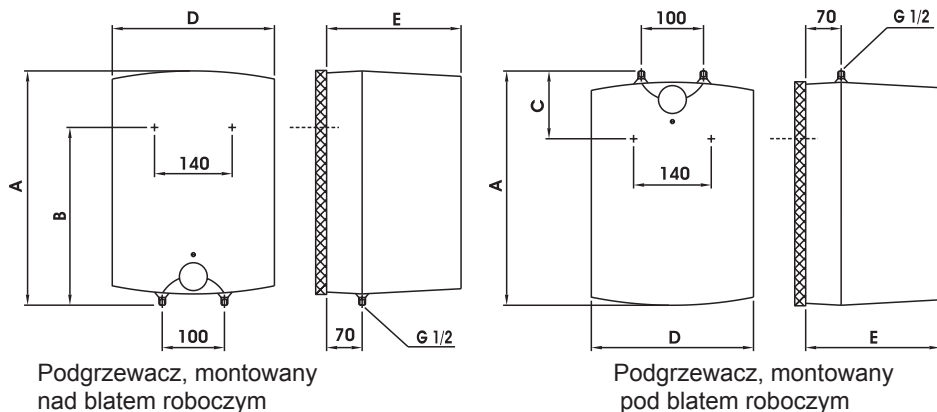
WŁAŚCIWOŚCI TECHNICZNE

Typ		GT 10 O	GT 10 U	GT 15 O	GT 15 U
Pojemność	[l]	10		15	
Ciśnienie	[MPa]	0,6			
Waga / łącznie z wodą	[kg]	8/18		11/26	
Ochrona przeciwkorozyjna zbiornika		emalia / Mg anoda			
Moc podłączeniowa	[W]	2000			
Napięcie	[V~]	230			
Czas zagrzewania do 75°C ¹⁾	[min]	22		33	
Ilość mieszanej wody przy 40°C	[l]	18		27	
Zużycie energii ²⁾	[kWh/24h]	0,33		0,44	

1) Czas potrzebny na zagranie całej pojemności podgrzewacza wody za pomocą grzałki elektrycznej - temperatura zimnej wody bezpośrednio z wodociągu wynosi 15°C.

2) Zużycie energii elektrycznej przy utrzymywaniu stałej temperatury w podgrzewaczu wody na 65°C i przy temperaturze okolicy 20°C, mierzonej według DIN 44532.

Wymiary dotyczące montażu i podłączenia podgrzewacza [mm]



	A	B	C	D	E
GT 10 O	500	398		350	265
GT 10 U	500		122	350	265
GT 15 O	500	398		350	310
GT 15 U	500		122	350	310

PODŁĄCZENIE DO INSTALACJI WODOCIĄGOWEJ

Przyłącza wody zimnej i wody ciepłej na podgrzewaczu są oznaczone kolorami. Przyłącze wody zimnej oznaczone jest kolorem niebieskim, przyłącze wody ciepłej oznaczone jest kolorem czerwonym.

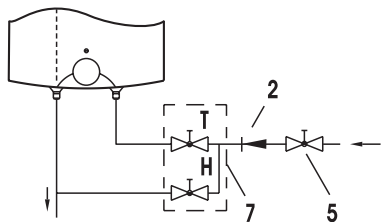
Podgrzewacz można podłączyć do instalacji wodociągowej w dwojaki sposób. System podłączenia zamkniętego, ciśnieniowego umożliwia wielopunktowy pobór wody, zaś system nieciśnieniowy pozwala wyłącznie na jednopunktowy pobór wody. Za względu na wybrany system podłączenia należy zamontować odpowiednie baterie.

Przy otwartym, nieciśnieniowym systemie należy przed podgrzewaczem wody zamontować zawór zwrotny, który w przypadku braku wody w instalacji wodociągowej zapobiega wyciekaniu wody z zbiornika. Decydując się na ten sposób podłączenia, musimy użyć baterii przepływowej. Podczas zagrzewania wody w podgrzewaczu jej objętość powiększa się, co powoduje kapanie wody z baterii. Przez silniejsze przykręcanie uchwytu baterii, kapania wody nie zażegnamy, spowodujemy tylko uszkodzenie baterii.

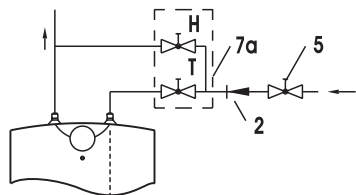
Przy zamkniętym, ciśnieniowym sposobie podłączenia należy na miejscach poboru wody zamontować baterie ciśnieniowe. Do rury doprowadzającej obowiązkowo należy zamontować zawór zabezpieczający lub zespół zabezpieczający, który uniemożliwia wzrost ciśnienia w podgrzewaczu wody powyżej 0,1 MPa ponad ciśnieniem znamionowym.

Podczas zagrzewania wody w podgrzewaczu ciśnienie wody wzrasta do wartości, nastawionej w zaworze bezpieczeństwa. Ponieważ odpływ wody z otworu odprowadzającego na zaworze bezpieczeństwa jest niemożliwy, może to spowodować kapanie wody z otworu odprowadzającego na zaworze bezpieczeństwa. Kapiącą wodę można zbierać do specjalnej nadstawki, którą ustawiamy pod zaworem bezpieczeństwa. Rura odprowadzająca, znajdująca się pod wylotem zaworu zabezpieczającego, powinna być zamontowana w kierunku bezpośrednio w dół i w otoczeniu gdzie nie zamarza.

Otwarty system /nieciśnieniowy/

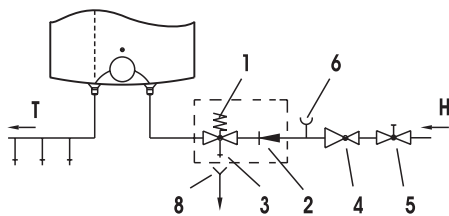


Wersja nad blatem roboczym

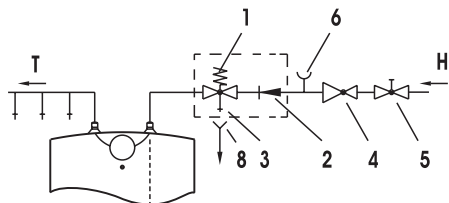


Wersja pod blatem roboczym

Zamknięty /ciśnieniowy/ system



Wersja nad blatem roboczym



Wersja pod blatem roboczym

Legenda:

- | | |
|--------------------------------|-------------------------------------------------------|
| 1 - Zawór bezpieczeństwa | 7 - Bateria przepływowa - montaż nad blatem roboczym |
| 2 - Zawór zwrotny | 7a - Bateria przepływowa - montaż pod blatem roboczym |
| 3 - Zawór próbny | 8 - Lejek z przyłączem do zlewu |
| 4 - Zawór redukcyjny ciśnienia | |
| 5 - Zawór odcinający | H - Woda zimna |
| 6 - Nadstawka próbna | T - Woda ciepła |

Pomiędzy podgrzewacz wody i zawór nie wolno zamontować zaworu odcinającego, ponieważ w ten sposób uniemożliwia się działanie zaworu bezpieczeństwa.

Podgrzewacz wody można bez zaworu redukcyjnego podłączyć do domowej instalacji wodociągowej, gdy ciśnienie w instalacji jest niższe od 0,5 MPa. Przed podłączeniem do sieci elektrycznej, podgrzewacz wody należy napęlnić wodą. Podczas pierwszego napęlniania należy przekręcić uchwyt ciepłej wody na baterii. Podgrzewacz jest napęlniony wtedy, gdy z baterii zacznie cieknąć woda.

PODŁĄCZENIE DO INSTALACJI ELEKTRYCZNEJ

Podgrzewacz podłącza się do instalacji elektrycznej za pomocą kabla podłączeniowego z wtyczką. Chcąc zamienić oryginalny kabel na nowy i dłuższy, należy go przewlec przez końcówkę i przymocować go do klamerek podłączeniowych. W tym przypadku należy podgrzewacz wody odłączyć od sieci elektrycznej. Pomiędzy podgrzewacz wody i sieć elektryczną należy zamontować przełącznik, który przerwie dopływ prądu. Odległość pomiędzy otwartymi kontaktami przełącznika musi wynosić przynajmniej 3 mm.

Podłączenie podgrzewacza do instalacji elektrycznej musi odpowiadać wymogom określonym przez standardy dotyczące instalacji elektrycznej.

UWAGA! Przed każdym zabiegiem dokonywanym we wnętrzu podgrzewacza, musimy go wyłączyć z sieci elektrycznej!

Legenda:

1 - Termostat

2 - Bezpiecznik temperaturowy

3 - Grzałka

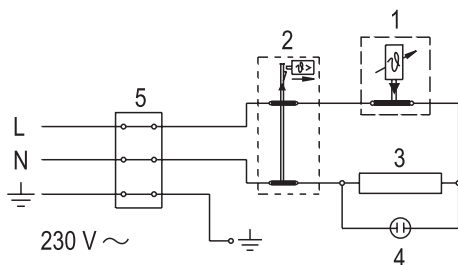
4 - Lampka sygnalizacyjna

5 - Klamra podłączeniowa

L- Przewód fazowy

N- Przewód zerowy

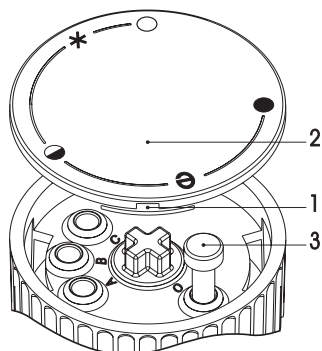
⊥ - Przewód uziomowy



Schemat połączeń elektrycznych

UŻYTKOWANIE I UTRZYMYWANIE

Po podłączeniu do instalacji wodociągowej i elektrycznej podgrzewacz wody jest gotowy do użytkowania. Pożądaną temperaturę wody od 25°C, pozycja "●" do 75°C, pozycja "●" ustawia się przez przekręcenie pokrętki termostatu, znajdującego się na przedniej stronie pokrywy zabezpieczającej. Radzimy nastawić pokrętko na pozycję "e". W tej pozycji osiągną najbardziej oszczędne działanie podgrzewacza; temperatura wody osiągnie 55°C, wydzielanie kamienia wodnego i straty ciepłe będą mniejsze niż przy nastawieniu na temperatury wyższe. Ze względu na bezpieczeństwo, dowolną najwyższą temperaturę wody w podgrzewaczu wody można nastawić przestrzegając następującej kolejności:



a) Śrubokręt włożyć w szparę 1 i usunąć pokrywę pokrętki 2.

b) Następnie ogranicznik pokrętki 3 dowolnie ustawić na żądaną temperaturę,

C- 35 °C

B- 45 °C

A- 55 °C

O- 75 °C

c) Pokrywkę pokrętki 2 ponownie zamocować do obudowy pokrętki.

Działanie grzałki elektrycznej sygnalizuje lampka sygnalizacyjna. Lampka świeci tak długo dopóki woda w podgrzewaczu nie zagrzeje się do żądanej temperatury

lub podgrzewacz nie zostanie celowo wyłączony. Jeśli podgrzewacza wody nie będziemy używać przez dłuższy czas, jego zawartość możemy zabezpieczyć przed zamrożeniem w ten sposób, że nie wyłączamy go z sieci elektrycznej, natomiast pokrętko termoregulatora ustawiamy w pozycji "e". W tej pozycji podgrzewacz wody będzie utrzymywał temperaturę wody na poziomie 9°C. W przypadku wyłączenia podgrzewacza wody z sieci elektrycznej, musimy z niego wypuścić wodę. Podgrzewacz należy z zewnątrz czyścić delikatnym roztworem środka myjącego. Nie wolno używać rozpuszczalników lub agresywnych środków do czyszczenia.

Bezbledne działanie i długowieczność podgrzewacza zapewnią mu regularne przeglądy serwisowe. Pierwszy przegląd powinien być wykonany przez serwis po upływie dwóch lat od chwili podłączenia. Podczas takiego przeglądu kontroluje się stopień zużycia ochronnej anody przeciwkorozyjnej i usuwa kamień wodny, który w zależności od jakości, ilości i temperatury wody osiada wewnątrz podgrzewacza. Po przeglądzie w zależności od stanu w jakim się grzejnik znajduje, serwis zaleci datę następnego przeglądu.

Prosimy, abyście Państwo ewentualnych usterek nie usuwali sami, należy zgłosić je do najbliższego, upoważnionego punktu serwisowego.

Ärade köpare, vi tackar för förtroendet vid inköpet av vår produkt
**VI BER OM ATT NI FÖRE INMONTERINGEN OCH DEN FÖRSTAANVÄNDNINGEN AV
 VARMVATTENBEREDAREN NOGA LÄSER IGENOM DESSA ANVISNINGAR.**

**APPARATEN ÄR INTE AVSEDD ATT ANVÄNDAS AV PERSONER
 (INKLUSIVE BARN) MED MINSKAD FYSISK, SENSORISK ELLER MENTAL
 RESURSER, ELLER BRIST PÅ ERFARENHET OCH KUNSKAP, OM DE
 INTE HAR BESTÄMT TILLSYN ELLER UNDERVISNING OM ANVÄNDNING
 AV APPARATEN PERSON ANSVARIGA FÖR DERAS SÄKERHET.**

BARN BÖR ÖVERVAKAS SÅ ATT DE INTE LEKER MED APPARATEN.

Varmvattenberedaren är tillverkad i överenskommelse med gällande standard och testad enligt lag. Produkten har också erhållit säkerhets - och RSO - certifikat. Dess grundläggande tekniska beskrivning finner Ni på skylten som är fastklistrad mellan kopplingsrören. Varmvattenberedaren får endast kopplas till vattenledningarna och elnätet av utbildad och behörig fackman. Samtliga ingrepp i dess inre för reparation eller avlägsnandet av kalksten får endast utföras av en fackman med behörighet för att klara sådana uppgifter.

INMONTERING

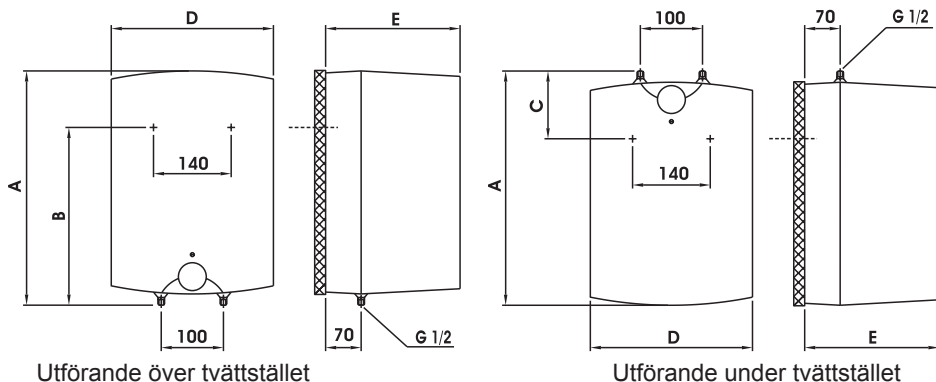
Varmvattenberedaren monteras med hjälp av schemat och måttabellen på ett frostfritt ställe, dock så nära användarplatsen som möjligt. Beroende på Era behov kan Ni välja mellan utförandet ovanför tvättstället (typ GT10O; GT15O) och/eller under tvättstället (typ GT10U; GT15U). Varmvattenberedaren måste obligatoriskt skruvas fast på underlaget med de två upphängningskruvar. Att placera varmvattenberedaren på ett underlag utan att skruva fast den med de två skruvar som är avsedda för det kan våla skada på varmvattenberedarens hölje.

APPARATENS TEKNISKA EGENSKAPER

Tip		GT 10 O	GT 10 U	GT 15 O	GT 15 U
Volym	[l]	10		15	
Tryck	[MPa]	0,6			
Massa / vattenfylld	[kg]	8/18		11/26	
Antikorrosionsskyddet		emaljerad / Mg anoda			
Inkopplingsstyrka	[W]	2000			
Spänning	[V~]	230			
Uppvärmningstid upp till 75°C ¹⁾	[min]	22		33	
Mängd blandat vatten vid 40°C	[l]	18		27	
Energianvändning ²⁾	[kWh/24h]	0,33		0,44	

1) Tid för fylld varmvattenberedare med värmeelementet vid en ingångstemperatur av 15°C för kallt vatten.

2) Energianvändning för underhåll av ständig vattentemperatur i varmvattenberedaren 65°C vid omgivningstemperatur av 20°C, mätt enligt DIN 44532.



	A	B	C	D	E
GT 10 O	500	398		350	265
GT 10 U	500		122	350	265
GT 15 O	500	398		350	310
GT 15 U	500		122	350	310

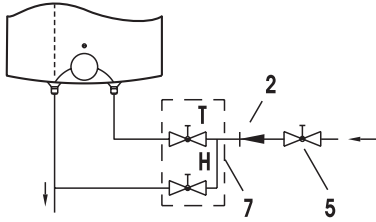
INKOPPLING TILL VATTENLEDNINGSNÄTET

Varmvattenberedarens kopplingsrör för tilloppet och frånloppet av vattnet är färgmärkta. Tilloppet av kallt vatten är märkt med blå färg och frånloppet av varmt vatten är märkt med röd färg. Varmvattenberedaren kan kopplas till vattenledningsnätet på två sätt. Inkopplingen för det stängda trycksystemet ger möjlighet till uttag av vatten på flera ställen, däremot det öppna, trycklösa systemet ger möjlighet till uttag av vatten bara på ett tappställe. Med hänsyn till det valda systemet för inkopplingen måste man skaffa även motsvarande vattenblandare. Vid det öppna, trycklösa systemet måste man före varmvattenberedaren koppla in en backventil, som ska hindra vattnet att rinna tillbaka från vatten-behållaren, i fall vattenledningsnätet av någon anledning skulle sakna vattenförsörjning. För inkoppling av vattenberedaren av denna typ behöver man en passande genomströmmande, trycklös vattenblandare. I varmvattenberedaren ökar vattenvolymen på grund av vattenuppvärmningen, vilket resulterar i att det droppar från vattenblandaren. Försök inte stoppa droppandet genom att vrida kranen hårt, för droppandet går inte att stoppa. Åtdragningen kan resultera i att kranen går sönder.

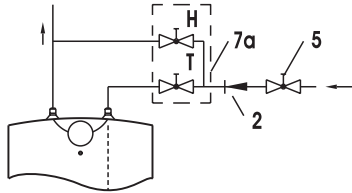
Vid inkopplingen av det slutna systemet med tryck måste man vid samtliga tappningspunkter använda tryckvattenblandare. På tilloppsröret måste man för säkerhetsskull koppla en backventil som redan vid tillverkningen är förinställd till 0,7 MPa, eller också en annan säkerhetsanordning som förhindrar höjningen av trycket i vattenbehållaren.

Vid uppvärmningen av vattnet i varmvattenberedaren höjs vattentrycket i behållaren till gränsen som är förinställd i backventilen eller säkerhetsventilen. Eftersom vattnet inte kan rinna tillbaka till vattenledningsnätet, kan vattnet börja droppa från frånloppsöppningen i säkerhetsventilen. Det droppande vattnet kan man avleda till avloppet med hjälp av en uppsamlingstratt med förlängning, som man placerar under säkerhetsventilen.

Det öppna (genomströmmande) systemet



Montage ovanför tvättstället



Montage under tvättstället

Förklaring:

- | | |
|-----------------------------|-------------------------------------------------------|
| 1 - Säkerhetsventil | 7 - Vattenblandare - ovanför tvättstället |
| 2 - Backventil | 7a - Vattenblandare - under tvättstället |
| 3 - Testventil | 8 - Uppsamlingssträtt med förbindelse till avloppsrör |
| 4 - Reduktions- tryckventil | |
| 5 - Stängningsventil | H - Kallt vatten |
| 6 - Testförlängning | T - Varmt vatten |

Mellan varmvattenberedaren och säkerhetsventil får man inte montera in någon stängningsventil, eftersom detta skulle sätta funktionen av säkerhetsventilen ur spel.

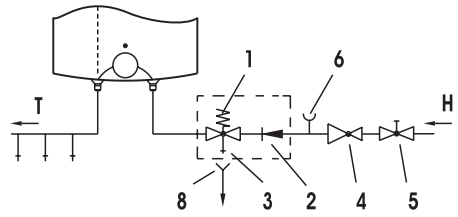
Varmvattenberedaren kan kopplas till husets vattenledningsnät utan reduktionsventil, om trycket i nätet understiger 0,5 MPa. Före inkopplingen till elnätet måste varmvattenberedaren fyllas med vatten. Vid den första påfyllningen med vatten ska kranen för varmvatten på vattenblandaren öppnas. Varmvattenberedaren är full med vatten när vattnet börjar strömma ur vattenblandaren.

KOPPLING TILL ELNÄTET

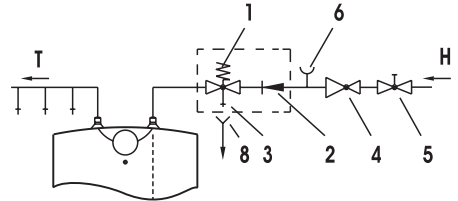
Kopplingen av varmvattenberedaren till elnätet sker med en kopplingskabel med stickpropp. Om man för inkopplingen till elnätet använder en ny, längre kabel, måste man fästa kabeln i förskruvningen, och skruva fast trådarna i inkopplingsfästet. När detta ska göras måste man först koppla bort varmvattenberedaren helt från elnätet. Mellan varmvattenberedaren och fastinstallation måste man koppla en strömbrytare, som avbryter båda strömledningarna. Strömbrytarens kontakter i fränslaget läge måste hålla ett avstånd av minst tre mm. Koppling av varmvattenberedaren till elnätet måste ske enligt gällande normer för elektriska installationer.

VARNING: Före varje ingrepp i varmvattenberedarens inre måste man heltkoppla bort varmvattenberedaren från det elektriska nätet!

Slutet (tryck) system



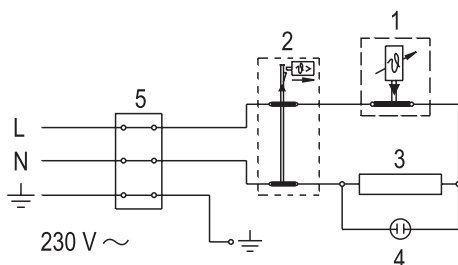
Montage ovanför tvättstället



Montage under tvättstället

Förklaring:

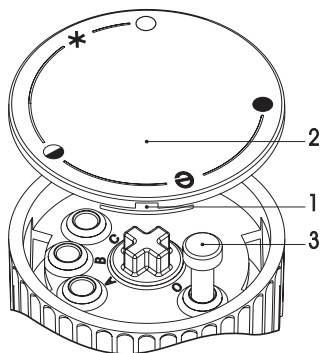
- 1 - Termostat
- 2 - Värmesäkring
- 3 - Värmekropp
- 4 - Kontrollampa
- 5 - Koppling
- L- Fasledning
- N- Neutralledning
- ⊥ - Jordledning



Schema av den elektriska kopplingen

ANVÄNDNING OCH UNDERHÅLL

Efter inkopplingen av vattenledningar och elnätet är varmvattenberedaren färdig att användas. Genom att vrida knappen på termostaten som befinner sig på främre sidan av skyddslocket, kan man välja önskad vattentemperatur, läge "●" upp till 75 °C, läge "●". Vi rekommenderar inställningen av knappen till läge "●". En sådan inställning är den mest ekonomiska. Vattnets temperatur blir omkring 55 grader och kalkbildningen samt värmeförlusten blir mindre än vid högre temperaturer. Av säkerhetsskäl är det möjligt att ställa in en optimal vattentemperatur i varmvattenberedaren på följande sätt:



- a) Sätt in skruvmejseln i öppningen 1 osh avlägsna knapplocket 2.
- b) Ställ in önskad temperatur med knappen 3.
 - C- 35 °C
 - B- 45 °C
 - A- 55 °C
 - O- 75 °C
- c) Sätt tillbaka locket 2 som täcker knapphuset.

Under uppvärmningen av vattnet lyser den röda kontrollampan tills den förinställda vattentemperaturen har uppnåtts eller tills man avbryter uppvärmningen på något annat sätt. Om man under en längre tid inte tänker använda varmvattenberedaren, måste dess innehåll skyddas mot förfrysning genom att inte koppla bort elektriciteten

utan i stället förinställa termostatsknappen till läge "●". Vid en sådan förinställning kommer varmvattenberedaren att hålla en temperatur kring 9 °C. Om man kopplar bort varmvattenberedaren från elnätet helt, måste man vid förfrysningsfara tömma behållaren genom att tappa ut allt vatten. Varmvattenberedarens ytterhölje kan rengöras med något mildt rengöringsmedel eller tvättmedel. Använd inte lösningsmedel eller grova rengöringssvampar som kan medföra risk för repor och fläckar. Med regelbundna servicekontroller ombesörjer man en klanderfri funktion av varmvattenberedaren under en lång tid. Den första kontrollen bör göras av en behörig yrkesman cirka två år efter inkopplingen. Vid servicen av varmvattenberedaren tar man bort eventuella kalkbeläggningar, som med tanke på vattenkvaliteten samt vattenmängd och dess temperatur mer eller mindre kräver åtgärder. Servicetjänsten kommer efter den första kontrollen att kunna föreslå en ny tid då nästa servicen av varmvattenberedaren lämpligen bör ske.

Vi ber Er vänligen observera, att Ni aldrig på egen hand försöker åtgärda några som helst eventuellt förekommande fel på varmvattenberedaren. I stället måste Ni alltid kontakta denn ärmaste servicetjänsten, som kan sin sak kring reparationer av varmvattenberedaren, utan att behöva ta några risker.

Kedves Vásárló; köszönjük, hogy a mi termékünket vásárolta meg.

EZ A KÉSZÜLÉK NEM ALKALMAZHATÓ OLYAN SZEMÉLY (BELEÉRTVE A GYERMEKEKET IS), CSÖKKENTETT TESTI, ÉRZÉKSZERVI ÉS MENTÁLIS KÉPESSÉGEK, VAGY ANNAK HIÁNYA TAPASZTALATAIKAT ÉS ISMERETEIKET, HACSAK NEM KAPTAK FELÜGYELETE VAGY UTASÍTÁS ÉRINTŐ, A BERENDEZÉS SZEMÉLY FELELŐS BIZTONSÁGI SZEMPONTBÓL.

GYERMEKEK KELL FELÜGYELNI, HOGY AZOK NE JÁTSSZ A KÉSZÜLÉKEN.

A vízmelegítő összhangban van az érvényes szabványokkal és hivatalosan tesztelt, a vízmelegítőhöz biztonsági tanúsítvány és elektromágneses kompatibilitásról szóló tanúsítvány lett kiadva. Az alapvető műszaki jellemzőket a csatlakozó csövek között található adattábla tartalmazza. A bojler a vízvezeték és elektromos hálózatra csak az erre szakosodott szakember csatlakoztathatja. A bojler belsejébe javítás, vízkő-eltávolítás, ellenőrzés vagy az antikorróziós védelmet biztosító anód eltávolítása céljából csak a márkaszerviz szakembere nyúlhat.

FELSZERELÉS

A vízmelegítőt fagymentes helyiségben szerelje föl, minél közelebb a vízvételi helyhez. A fogyasztó az általa igényelt melegvíz mennyiségétől függően választhat felső elhelyezésű (GT 10 O; GT 15 O) és alsó elhelyezésű vízmelegítők közül (GT 10 U; GT 15 U). A vízmelegítőt a mellékelt fali csavarokra kell akasztani. A vízmelegítő fali csavarokhoz való rögzítése nélküli elhelyezése szabálytalan, és a vízmelegítő burkolatának károsodását okozhatja.

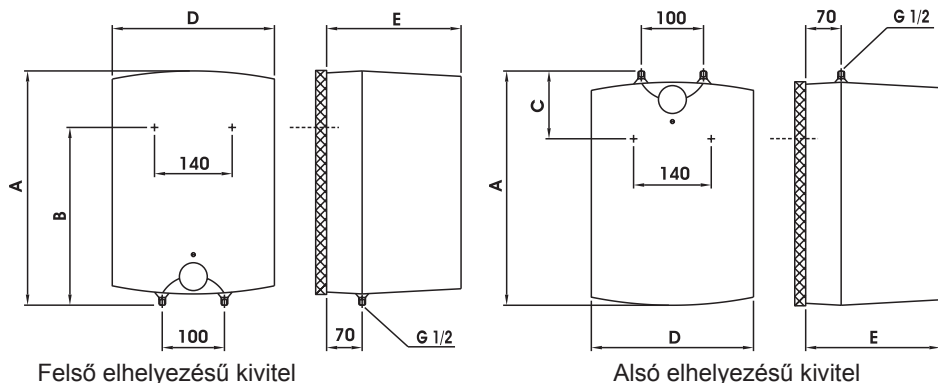
A KÉSZÜLÉK MŰSZAKI JELLEMZŐI

Tipus	GT 10 O	GT 10 U	GT 15 O	GT 15 U
Úrtartalom [l]	10		15	
Nyomás [MPa]	0,6			
Tömeg / vízzel feltöltve [kg]	8/18		11/26	
A tartály korrózióvédelme	Zománczott / Magnézium anóddal			
Teljesítmény-felvétel [W]	2000			
Feszültség [V~]	230			
Felfűtési idő 75°C ¹⁾ [min]	22		33	
Kevert víz mennyisége 40°C [l]	18		27	
Energiafogyasztás ²⁾ [kWh/24h]	0,33		0,44	

1) A bojler teljes úrtartalmának felmelegítési ideje elektromos fűtéssel 15°C fokos bemenő víz esetén.

2) Az energiafogyasztás értéke 20°C-os környezeti hőmérsékleten, 65°C-ra felmelegített vízhőmérséklet értékre vonatkozik a DIN 44532. szabvány szerint.

A vízmelegítő csatlakozási és felszerelési méretei (mm)



	A	B	C	D	E
GT 10 O	500	398		350	265
GT 10 U	500		122	350	265
GT 15 O	500	398		350	310
GT 15 U	500		122	350	310

CSATLAKOZTATÁS A VÍZHÁLÓZATRA

A bojler vízbevezetési és -elvezetési vezetékai különböző színnel vannak jelölve. A hideg vízbevezetés kékkel, a meleg vízvezetés pedig pirossal.

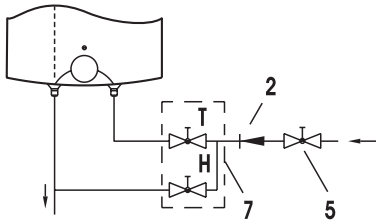
A bojler kétféleképpen lehet a vízvezeték hálózatra csatlakoztatni. A zárt, nyomórendszerű csatlakozás több fogyasztóhelyen történő vízvételést tesz lehetővé, a nyitott, nem nyomórendszerű pedig csak egy fogyasztóhelyen. A kiválasztott csatlakozási rendszertől függően megfelelő keverőcsaptelepeket is be kell szereznie.

Nyitott, nem nyomórendszerűnél a bojlerba visszacsapó szelepet kell építeni, amely megakadályozza, hogy a víz a kátlanból kifolyjon, ha a hálózatból kifogy a víz. Ennél a csatlakozási rendszernél átfolyó keverőcsaptelepet kell alkalmazni. A bojlerben a melegítés hatására nő a térfogat, ami a keverőcsaptelepen csöpögést okoz. A keverőcsaptelep karjának erős meghúzásával a víz csöpögését nem lehet megállítani, de eltörheti a csaptelepet.

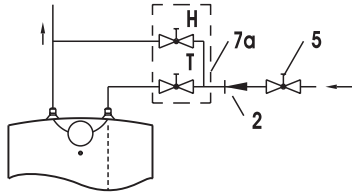
Zárt, nyomórendszerűnél a fogyasztóhelyeken nyomó keverőcsaptelepeket kell alkalmazni. A biztonságos működés érdekében a bevezető csőre feltétlenül biztonsági szelepet vagy olyan biztonsági együtttestet kell építeni, amely megakadályozza, hogy a kazánban a nyomás a nominális értékénél 0,1 MPa-nál magasabbra emelkedjen.

Vízmelegítés közben a bojlerban a biztonsági szelepből beállított határig növekszik a nyomás. Tekintettel arra, hogy a víz a vízvezeték hálózatba történő visszajutása akadályba ütközik, a biztonsági szelep kifolyó nyílásán víz csöpöghet. A csöpögő vizet a biztonsági szelep alá helyezett vízfelfogóval a lefolyóba vezetheti. A biztonsági szelep kifolyója alatt elhelyezett elvezető csövet egyenesen lefelé kell elhelyezni, fagymentes helyen.

Nyitott (nem nyomás alatti) rendszer



Felső elhelyezésű kivitel

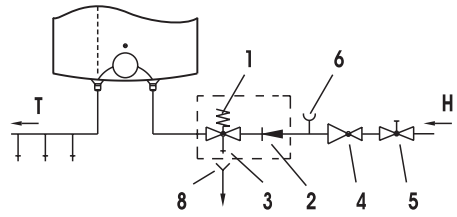


Alsó elhelyezésű kivitel

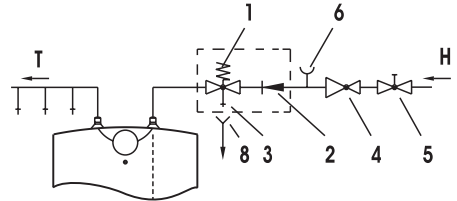
Fő részek:

- | | |
|----------------------------|--------------------------------------------------|
| 1 - Biztonsági szelep | 7 - Nyílt rendszerű csaptelep - felső elhelyezés |
| 2 - Visszacsapó szelep | 7a - Nyílt rendszerű csaptelep - alsó elhelyezés |
| 3 - Ellenőrző szelep | |
| 4 - Nyomáscsökkentő szelep | |
| 5 - Elzáró szelep | H - Hidegvíz |
| 6 - Ellenőrző szerelvény | T - Melegvíz |

Zárt (nyomás alatti) rendszer



Felső elhelyezésű kivitel



Alsó elhelyezésű kivitel

A vízmelegítő és a biztonsági szelep között zárásmentes elzáró szelep is felszerelhető, mivel ezzel a biztonsági szelep funkciója meggátolható.

Ha a vízhálózatban a víz nyomása 0,5 MPa-nál (5 bar) alacsonyabb, akkor nyomáscsökkentő szelep beépítésére nincs szükség.

Az elektromos csatlakoztatást megelőzően kötelező a vízmelegítő vízzel történő feltöltése. Az első feltöltésnél a keverő csaptelep melegvíz csapját ki kell nyitni. Ha a vízmelegítő fel van töltve vízzel, akkor a keverő csaptelep kifolyó csövén megkezdődik a víz kifolyása.

A VÍZMELEGÍTŐ CSATLAKOZTATÁSA AZ ELEKTROMOS HÁLÓZATRA

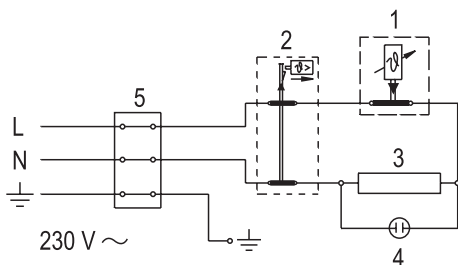
A vízmelegítőt az elektromos csatlakozó vezetékre szerelt villásdugóval kell az elektromos hálózathoz csatlakoztatni. Ha a készülék egy új, hosszabb csatlakozó vezetékkel csatlakozik az elektromos hálózathoz, akkor azt egy kábelbevezető gyűrűvel kell rögzíteni, a benne lévő vezetékeket pedig a csatlakozóaljzatba csavarozni. Ebben az esetben a vízmelegítőt le kell választani az elektromos hálózatról. A vízmelegítő és a bekötés helye közé olyan megszakító kapcsolót kell szerelni, amely meg tudja szakítani az áramforrás pólusait úgy, hogy a nyitott pólusok között legalább 3 mm távolság legyen.

A vízmelegítő elektromos hálózathoz való csatlakoztatását az elektromos berendezések csatlakoztatására vonatkozó hatályos szabványok szerint kell elvégezni.

FIGYELMEZTETÉS: A bojler belsejébe történő beavatkozás előtt a boiler feltétlenül áramtalanítani kell!

Fő részek:

- 1 - Termosztát
- 2 - Bimetál biztosíték
- 3 - Elektromos fűtés
- 4 - Jelzőlámpa
- 5 - Csatlakozó terminál
- L- Élő vezeték
- N- Fázis vezeték
- ⊥ - Földelő vezeték



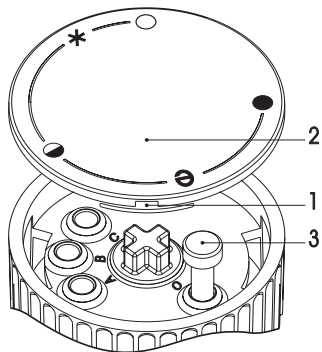
Az elektromos kapcsolás vázlatja

A KÉSZÜLÉK HASZNÁLATA ÉS KARBANTARTÁSA

A bojler vízvezeték és elektromos hálózatra történő csatlakoztatás után használatra készen áll. A védőfedél elülső oldalán található termosztát gombjának forgatásával válassza ki a kívánt vízhőmérsékletet 25°C, állás "●", és 75°C között, állás "●". Javasoljuk, állítsa a gombot "●" helyzetbe. Ez a beállítás a legtakarékosabb; ennél a beállításnál a vízhőmérséklet kb. 55°C, a vízkőképződés és a hővesztesség pedig kisebb lesz, mint a magasabb hőmérsékletre történő beállításoknál.

Biztonsági okokból a kívánt legmagasabb vízhőmérséklet beállítása az alábbi módon történik:

- a) A csavarhúzózt illessze az (1) nyílásba és távolítsa el a forgatógomb tetejét (2),
- b) A forgatógomb mutatóját (3) állítsa a kívánt hőmérsékletre:
 - C- 35 °C
 - B- 45 °C
 - A- 55 °C
 - O- 75 °C
- c) A forgatógomb tetejét (2) helyezze vissza a gomb tengelyére.



A vízmelegítő működését az ellenőrző lámpa jelzi, amely addig világít, amíg a vízmelegítőben lévő víz el nem éri a kívánt hőmérsékletet, vagy amíg a berendezést ki nem kapcsolják. Amennyiben a bojler hosszabb ideig

nem használja, annak tartalmát úgy védi meg a befagyástól, hogy nem kapcsolja ki az elektromos áramot, a termosztát gombját "●" helyzetbe helyezi. Ennél a beállításnál a bojler kb 10°C - on tartja a vízhőmérsékletet. Ha a bojlert áramtalanítja, akkor a fagyveszély elkerülése érdekében engedje le a vizet.

A bojler külső falát gyenge mosószeres vízzel tisztítsa. Ne használjon hígítókat és durva tisztítószereket.

Rendszeres szervizeléssel biztosítani fogja a bojler hibátlan működését és hosszú élettartamát. A márkaszerviz az első ellenőrzést két évvel a csatlakoztatás után végezze el. Az ellenőrzés folyamán megvizsgálja az antikorróziós anód elhasználódását és szükség szerint eltávolítja a vízkövet, amely a felhasznált víz minőségétől, mennyiségétől és hőmérsékletétől függően rakódik le a bojler belsejében. A szervizszolgálat a bojler átvizsgálása után a megállapított állapot alapján javaslatot tesz a következő szükséges ellenőrzés időpontjára.

Kérjük, hogy a bojler esetleges hibáit ne javítsa saját maga, hanem azokról tájékoztassa az Önhöz legközelebb eső márkaszervizt.

Cher client, nous vous remercions d'avoir acheté notre produit.

VEUILLEZ LIRE ATTENTIVEMENT CETTE NOTICE AVANT L'INSTALLATION ET LA PREMIÈRE MISE EN SERVICE

CET APPAREIL N'EST PAS DESTINÉ AUX PERSONNES (Y COMPRIS LES ENFANTS) REDUITE PHYSIQUES, SENSORIELS OU MENTAUX CAPACITES, OU DE L'ABSENCE D'EXPÉRIENCES ET DE CONNAISSANCES, SAUF S'ILS ONT ÉTÉ CONTRÔLÉ OU DONNER INSTRUCTION CONCERNANT L'UTILISATION DE L'APPAREIL PAR PERSONNE RESPONSABLE DE LEUR SECURITE.

LES ENFANTS DOIVENT ÊTRE SURVEILLÉS POUR S'ASSURER QU'ILS NE JOUENT PAS AVEC L'APPAREIL.

Le chauffe-eau est fait en conformité avec les normes en vigueur et homologué. Il a aussi le certificat de sécurité et le certificat de compatibilité électromagnétique. Ses caractéristiques principales sont indiquées sur la plaque signalétique fixée entre les tuyaux de raccordement. Le chauffe-eau ne peut être raccordé au réseau électrique et à la conduite d'eau que par un installateur qualifié. Les interventions à son intérieur pour faire des réparations, pour le détartrer, contrôler ou remplacer la protection anti-corrosive anodique, ne peuvent être effectuées que par un service après-vente agréé.

INSTALLATION

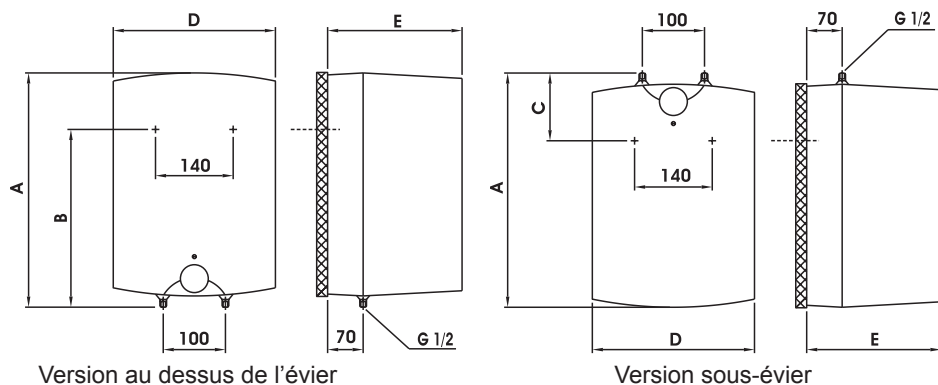
Le chauffe-eau est à installer dans une pièce où il ne gèle pas, mais à l'endroit le plus proche possible des points de puisage. En fonction de vos besoins vous pouvez choisir le modèles pour les installer au-dessus de l'évier (GT 10 O, G 15 O) et sous l'évier (GT 10 U, GT 15 U). Le chauffe-eau doit obligatoirement être accroché aux vis murales prévues. L'installation de chauffe-eau sur la base sans accrochage aux vis murales est incorrecte et peut entraîner les endommagements du revêtement du chauffe-eau.

CARACTÉRISTIQUES TECHNIQUES DE L'APPAREIL

Type	GT 10 O	GT 10 U	GT 15 O	GT 15 U
Volume [l]	10		15	
Pression nominale [MPa]	0,6			
Poids/rempli d'eau [kg]	8/18		11/26	
Protection anti-corrosive de la chaudière	Emaillé / anode Mg			
Puissance électrique [W]	2000			
Tension [V~]	230			
Temps de chauffe à 75 °C ¹⁾ [min]	22		33	
Quantité d'eau mixte à 40 °C [l]	18		27	
Consommation d'énergie ²⁾ [kWh/24h]	0,33		0,44	

- 1) Le temps de chauffe du volume entier du chauffe-eau à l'aide de la résistance électrique de l'eau froide provenant de la conduite d'eau à la température d'entrée de 15°C.
- 2) La consommation d'énergie au maintien de la température stable dans le chauffe-eau de 65°C et à la température ambiante de 20°C, mesurée selon DIN 44532.

Dimensions de raccordement et de montage du chauffe-eau (mm)



	A	B	C	D	E
GT 10 O	500	398		350	265
GT 10 U	500		122	350	265
GT 15 O	500	398		350	310
GT 15 U	500		122	350	310

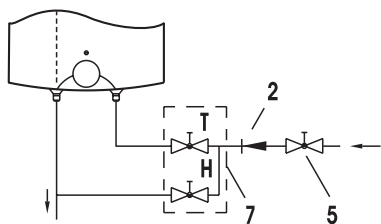
RACCORDEMENT À LA CONDUITE D'EAU

L'alimentation et l'évacuation de l'eau sont repérées en couleur sur les tuyaux du chauffe-eau. L'alimentation de l'eau froide est repérée en bleu et l'évacuation de l'eau chaude en rouge.

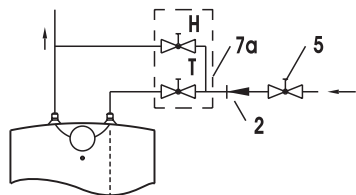
Vous pouvez raccorder le chauffe-eau à la conduite d'eau de deux façons: le système de raccordement fermé et sous-pression permet de prendre de l'eau à de plusieurs points de puisage et le système de raccordement ouvert et de non-pression permet un seul point de puisage. Aussi les robinets mélangeurs doivent être prévus en fonction du système du raccordement choisi.

Au système ouvert d'écoulement il est nécessaire d'installer un soupape de non-retour avant le chauffe-eau, empêchant l'eau de s'écouler du chauffe-eau en cas du manque d'eau. A ce système vous devez installer le robinet mélangeur d'écoulement. En échauffant, le volume de l'eau dans la cuve augmente ce qui provoque le dégouttement de l'eau par le bec du robinet mélangeur. Vous ne pouvez pas arrêter le dégouttement en reserrant le levier de toute force; par cela vous pouvez mettre le robinet mélangeur en panne. Au système fermé de raccordement vous devez installer les robinets mélangeurs à pression aux points de puisage. Pour assurer la sécurité du fonctionnement, il est obligatoire d'installer la soupape de sécurité ou un groupe de sécurité dans le tuyau d'alimentation, empêchant la surpression de l'eau dans la chaudière de plus de 0,1 MPa au-dessus de la valeur normale. L'eau s'échauffe dans le chauffe-eau jusqu'à la valeur préreglée par la soupape de sécurité. Comme le retour de l'eau à la conduite d'eau est empêché, il peut arriver que l'eau se met à égoutter par le trou de vidange de la soupape de sécurité. L'eau dégouttée peut être conduite par le bac que vous mettez sous la soupape de sécurité. Le tuyau de vidange installé sous le bec de la soupape de sécurité, doit être mis verticalement et installé dans un endroit exempt de risque de gel.

Circuit ouvert (de dépotage)



Version au dessus de l'évier



Version sous-évier

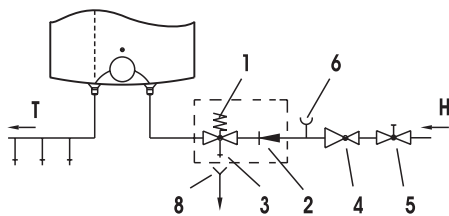
Légende:

- | | |
|---------------------------|----------------------------------------------------------|
| 1 - Soupape de sécurité | 7 - Robinet mélangeur d'écoulement - au-dessus d'évier |
| 2 - Soupape de non-retour | 7a - Robinet mélangeur d'écoulement - au-dessous d'évier |
| 3 - Soupape d'essai | 8 - Evier raccordé à l'égout |
| 4 - Soupape réductrice | |
| 5 - Soupape d'arrêt | H - Eau froide |
| 6 - Embout d'essai | T - Eau chaude |

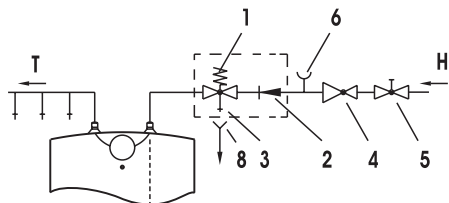
Aucune soupape d'arrêt ne doit pas être installée entre la chaudière et la soupape de sécurité, parce que le fonctionnement de la soupape de sécurité serait rendu impossible.

Vous pouvez raccorder le chauffe-eau à la conduite d'eau de la maison sans soupape réductrice, si la pression dans la conduite d'eau est inférieure à 0,5 MPa. Avant le branchement au réseau électrique, le chauffe-eau doit être obligatoirement rempli d'eau. Au premier remplissage vous ouvrez le levier à l'eau chaude sur le robinet mélangeur. Le chauffe-eau est rempli quand l'eau s'écoule par le bec du robinet mélangeur.

Circuit fermé (de pression)



Version au dessus de l'évier



Version sous-évier

BRANCHEMENT AU RÉSEAU ÉLECTRIQUE

Vous branchez le chauffe-eau au réseau électrique par le câble d'alimentation avec la fiche. Si vous devez remplacer le câble d'alimentation avec un nouveau câble plus long, vous fixez le nouveau câble dans la gaine à câble et vissez les fils sur la borne de raccordement. Dans ce cas il est nécessaire de séparer le chauffe-eau du réseau électrique. Un disjoncteur doit être installé entre le chauffe-eau et l'installation fixe coupant les deux pôles de l'alimentation. Les contacts en position ouverte doivent être éloignés les uns des autres de 3 mm au minimum. Le branchement au réseau électrique doit être effectué en conformité avec les normes pour les installations électriques.

AVERTISSEMENT: Avant toute intervention à l'intérieur du chauffe-eau il le faut obligatoirement débrancher du réseau électrique.

Légende:

1 - Thermostat

2 - Fusible bimétallique

3 - Résistance

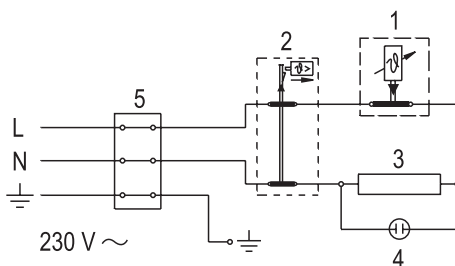
4 - Lampe de contrôle

5 - Borne de raccordement

L- Fil de phase

N- Conducteur neutre

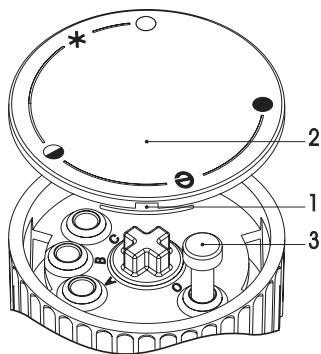
⊥ - Conducteur de protection



Shéma du circuit électrique

UTILISATION ET ENTRETIEN

Après le branchement à la conduite d'eau et au réseau électrique, le chauffe-eau est prêt pour lamise en service. En tournant le bouton de thermostat se trouvant sur la partie frontale du couvercle de protection vous choisissez la température de l'eau entre 25°C, position "●", et 75°C, position "●". Nous conseillons de placer le bouton sur la position "●". C'est un réglage le plus économique: il donnera une température d'eau d'environ 55°C, mais le détartage et les pertes de chaleurs seront inférieurs à ceux des réglages plus hauts de température. Pour assurer la sécurité il est possible de régler la valeur maximum de la température dans le chauffe-eau selon le procédé suivant:



a) Insérez le tournevis dans la fente 1 et enlevez le capot du bouton 2,

b) Réglez le limiteur 3 du bouton à la température désirée:

C - 35 °C

B - 45 °C

A - 55 °C

O - 75 °C

c) Mettez le capot du bouton 2 de nouveau sur le corps du bouton.

Le fonctionnement de la résistance électrique est montré par la lampe témoin qui est allumée jusqu'à ce que la température dans la cuve atteigne la valeur pré-réglée ou jusqu'à la mise en arrêt de l'appareil.

Si vous envisagez de ne pas utiliser le chauffe-eau pour une longue durée, protégez son contenu contre le givrage de façon que l'appareil reste sous tension avec le bouton de thermostat sur la position "●". A ce réglage le chauffe-eau maintiendra la température d'eau d'environ 9 °C. Si vous débranchez le chauffe-eau du réseau électrique, vous devez vider l'eau de la cuve dans le cas du risque de givrage. Nettoyez la surface extérieure du chauffe-eau à l'eau avec un peu de détergent. N'utilisez pas des dilutions et des produits nettoyants agressifs.

Un entretien régulier garantit le bon fonctionnement et la longévité du chauffe-eau. Le premier contrôle est à effectuer par le service après-vente habilité deux ans après le branchement. Au contrôle il faut veiller au détartage de la cuve: le tartre dépend de la quantité, qualité et température de l'eau utilisée. Après le contrôle du chauffe-eau, le service après-vente habilité pourra fixer la date du prochain contrôle d'après la situation constatée sur place.

Nous vous prions de ne pas procéder au dépannage du chauffe-eau par vous-mêmes et de vous adresser au service après-vente habilité le plus proche.

Geachte koper, wij danken u voor de aankoop van ons product.

WIJ VERZOEKEN U VOOR DE MONTAGE EN DE INGEBRIJKNAMEN VAN DE BOILER DE GEBRUIKSAANWIJZING ZORGVULDIG DOOR TE LEZEN.

DIT APPARAAT IS NIET BEDOELD VOOR GEBRUIK DOOR PERSONEN (WAARONDER KINDEREN) MET VERMINDERDE LICHAAMELIJKE, ZINTUIGLIJKE OF PSYCHISCHE VERMOGENS, OF GEBREK AAN ERVARING EN KENNIS, TENZIJ ZIJ ZIJN GEGEVEN TOEZICHT OF INSTRUCTIE OVER HET GEBRUIK VAN HET APPARAAT DOOR DEGENE DIE VERANTWOORDELIJK IS VOOR HUN VEILIGHEID.

KINDEREN MOETEN WORDEN BEGELEID OM ERVOOR TE ZORGEN DAT ZE NIET SPELEN MET HET APPARAAT.

De boiler is overeenkomstig de geldende normen gemaakt en officieel getest. Hierover is een veiligheidscertificaat en een certificaat van electromagnetische compatibiliteit afgegeven. Zijn technische basiseigenschappen zijn vermeld op het typeplaatje, dat tussen de beide aansluitbuizen is geplakt. Ingrepen in de binnenkant van de boiler wegens reparaties, verwijdering van kalkaanslag en controle of vervanging van de anticorrosie beveiligingsanode mogen uitsluitend door de reparatiedienst worden verricht.

MONTAGE

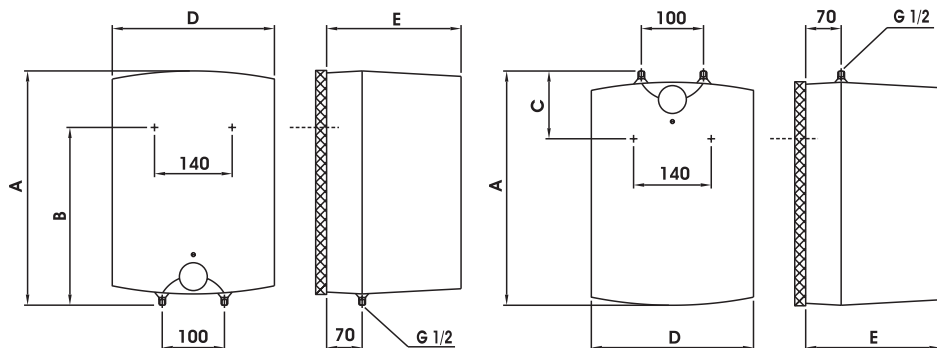
Monteer de boiler in een ruimte, waar geen vorst kan optreden, maar wel zo zicht mogelijk bij de plaats van afname. Afhankelijk van uw behoefte kunt u kiezen tussen het type voor montage boven de wastafel (GT 10 O; GT 15 O) en het type voor montage onder de wastafel (GT 10 U; GT 15 U). De boiler moet aan de hiervoor voorziene wandschroeven worden opgehangen. Het plaatsen van een boiler op een ondergrond zonder dat hij wordt opgehangen aan de wandschroeven is onjuist en kan tot beschadiging van de isolatie van de boiler leiden.

TECHNISCHE EIGENSCHAPPEN VAN HET APPARAAT

Type		GT 10 O	GT 10 U	GT 15 O	GT 15 U
Volume	[l]	10		15	
Nominale druk	[MPa]	0,6			
Gewicht / vol met water	[kg]	8/18		11/26	
Anticorrosiebeveiliging van de ketel		Geëmailleerd / Mg anode			
Aansluitvermogen	[W]	2000			
Spanning	[V~]	230			
Tijd van verwarming tot 75°C ¹⁾	[min]	22		33	
Hoeveelheid mengwater bij 40°C	[l]	18		27	
Energieverbruik ²⁾	[kWh/24h]	0,33		0,44	

- 1) De verwarmingstijd van het hele volume van de boiler met een elektrisch verwarmingselement bij een ingangstemperatuur van het koude leidingwater van 15°C.
- 2) Energieverbruik bij het op temperatuur houden van het water in de boiler op 65°C en bij een omgevingstemperatuur van 20°C, gemeten volgens DIN 44532.

De aansluit- en montagematen van de boiler (mm)



Uitvoering voor montage boven de wastafel

Uitvoering voor montage onder de wastafel

	A	B	C	D	E
GT 10 O	500	398		350	265
GT 10 U	500		122	350	265
GT 15 O	500	398		350	310
GT 15 U	500		122	350	310

AANSLUITING OP DE WATERLEIDING

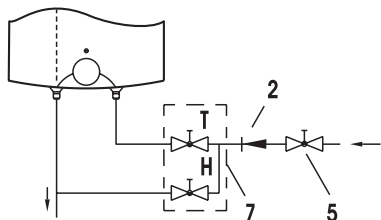
De wateraf- en toevoer zijn op de buizen van de boiler door kleuren gekenmerkt. De toevoer van het koude water is blauw en de warmwatertoevoer is rood.

U kunt de boiler op twee manieren op de waterleiding aansluiten. Het gesloten druksysteem van de aansluiting maakt tappen op meerdere tapplaatsen mogelijk, terwijl het open drukloze systeem maar één tapplaats mogelijk maakt. Afhankelijk van het gekozen systeem moet u de juiste mengkranen kopen.

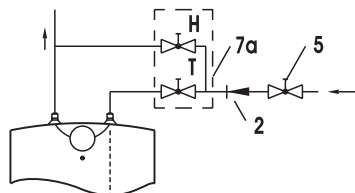
Bij het open drukloze systeem moet voor de boiler een ventiel worden ingebouwd dat voorkomt dat er water uit de ketel loopt als er geen water in de waterleiding is. Bij dit aansluitsysteem moet u de doorstroom mengkraan gebruiken. In de boiler neemt door het verwarmen het volume van het water toe. Dit veroorzaakt druppelen uit de buis van de mengkraan. Door de hendel van de mengkraan stevig vast te draaien kunt u het druppelen niet voorkomen, maar kan de kraan kapot gaan.

Bij het gesloten druksysteem van de aansluiting moet u op de tapplaatsen drukmengkranen gebruiken. Op de aanvoerbuis moet ten behoeve van de veilige werking een veiligheidsventiel of een veiligheidsgroep worden ingebouwd, die een drukverhoging van het water in de ketel van meer dan 0,1 MPa boven de nominale druk voorkomt. Bij het verwarmen van het water in de boiler neemt de druk van het water toe tot de grens, die is ingesteld in het veiligheidsventiel. Omdat het terugstromen van het water in de waterleiding verhinderd is, kan druppelen uit de afvoeropening van het veiligheidsventiel optreden. Het druppelende water kunt u naar de afvoer leiden via een opvangstuk, dat u onder het veiligheidsventiel plaatst. Een afvoerbuis die onder de uitlaat van het veiligheidsventiel is geplaatst, moet recht naar beneden zijn geplaatst en in een omgeving, waar geen vorst optreedt.

Open (drukloos) systeem



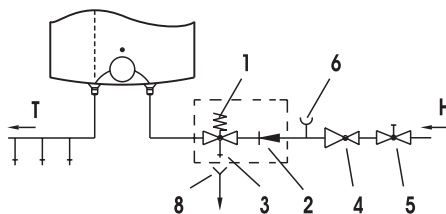
Uitvoering voor montage boven de wastafel



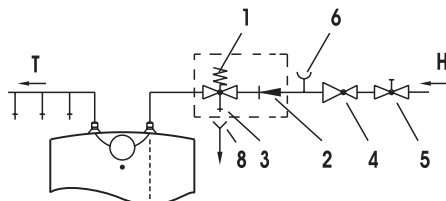
Uitvoering voor montage onder de wastafel



Gesloten (druk) systeem



Uitvoering voor montage boven de wastafel



Uitvoering voor montage onder de wastafel

Legende:

- | | |
|------------------------------------------|-------------------------------------------------|
| 1 - Veiligheidsventiel | 7 - Open mengkraan - montage boven de wastafel |
| 2 - Veiligheidsventiel voor terugstromen | 7a - Open mengkraan - montage onder de wastafel |
| 3 - Testventiel | 8 - Trechter met aansluiting op de afvoer |
| 4 - Reduceerventiel | |
| 5 - Afsluitventiel | H - Koud water |
| 6 - Testopzetstuk | T - Warm water |

Tussen de boiler en het veiligheidsventiel mag geen afsluitventiel worden ingebouwd, omdat hierdoor de werking van het veiligheidsventiel onmogelijk gemaakt wordt.

U kunt de boiler aansluiten op de huiswaterleiding zonder reduceerventiel, als de druk in de waterleiding lager is dan 0,5 MPa.

Voor de elektrische aansluiting moet u de boiler eerst met water vullen. Bij de eerste vulling de warmwaterkraan opendraaien. De boiler is vol als er water door de uitlopbuis van de mengkraan stroomt.

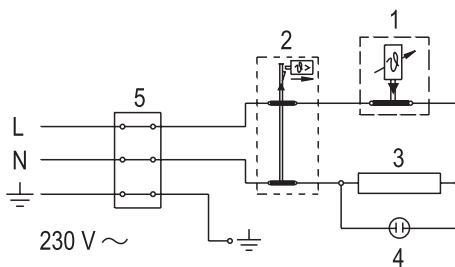
AANSLUITING OP HET ELEKTRICITEITSNET

De aansluiting op het elektriciteitsnet wordt verricht via de elektrische kabel met de stekker. Als u voor de aansluiting op het elektriciteitsnet een nieuwe, langere kabel gebruikt, moet deze kabel worden vastgemaakt in de kabelingang, de draden worden op de aansluitklem vastgeschroefd. In dit geval moet de verbinding tussen het elektriciteitsnet en de boiler worden verbroken. Tussen de boiler en een vaste installatie wordt een schakelaar gemonteerd, die beide voedingspolen scheidt. De afstand tussen beide open contacten van de schakelaar moet minstens 3 mm bedragen. De aansluiting van de boiler op het elektriciteitsnet moet overeenkomstig de normen voor elektrische leidingen plaatsvinden.

WAARSCHUWING: Verbreek voor elke ingreep in de binnenkant van de boiler de verbinding met het elektriciteitsnet!

Legende:

- 1 - Thermostaat
- 2 - Bimetale zekering
- 3 - Verwarmingselement
- 4 - Controlelampje
- 5 - Aansluitklem
- L- Faseleider
- N- Nulleider
- ⊥ - Beveiligingsleider

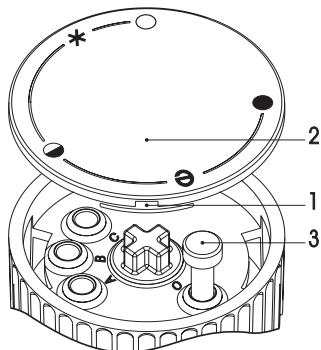


Schakelschema

UGEBRUIK EN ONDERHOUD

Na de aansluiting op de waterleiding en het elektriciteitsnet is de boiler klaar voor gebruik. Door de thermostaatknop aan de voorkant van de beschermingskap te draaien stelt u de gewenste watertemperatuur in onder 25°C, positie "●", en 75°C, positie "●". Aanbevolen wordt de knop in te stellen op stand "●". Dit is de zuinigste instelling, de watertemperatuur is dan ongeveer 55°C, de afscheiding van kalkaanslag en het warmteverlies zullen geringer zijn dan bij instellingen op een hogere temperatuur.

Om veiligheidsredenen is het mogelijk een willekeurige maximumtemperatuur van het water in de boiler in te stellen. U gaat als volgt te werk:



a) plaats een schroevendraaier in spleet 1 en verwijder het deksel van knop 2,
 b) stel de begrenzer van knop 3 willekeurig op de gewenste temperatuur:

- C- 35 °C
- B- 45 °C
- A- 55 °C
- O- 75 °C

c) plaats het deksel van knop 2 weer op de ommanteling van de knop.

Een controlelampje toont de werking van het elektrische verwarmingselement. Dit lampje brandt tot het water op de gekozen temperatuur gekomen is of tot de verwarming wordt uitgeschakeld. Als u de boiler langere tijd niet

gebruikt, bescherm dan de inhoud tegen bevriezen door de elektriciteit niet uit te schakelen, maar de thermostaatknop op de stand "●" in te stellen. Bij deze instelling zal de boiler de watertemperatuur op ongeveer 9°C houden. Als u de verbinding tussen de boiler en het elektriciteitsnet verbreekt, moet u in geval van bevriezingsgevaar het water eruit laten lopen.

Reinig de buitenkant van de boiler met een zacht reinigingsmiddel. Gebruik geen oplosmiddelen en groeve schuurmiddelen. Laat de boiler regelmatig door de servicedienst controleren. Zo bent u verzekerd van een foutloze werking en lange levensduur van het apparaat. De servicedienst moet de eerste controle ongeveer twee jaar na de aansluiting verrichten. Bij de controle wordt indien nodig de kalkaanslag verwijderd, die zich afhankelijk van de kwaliteit, hoeveelheid en temperatuur van het gebruikte water aan de binnenkant van de boiler afzet. De servicedienst zal u na de controle van de boiler afhankelijk van de vastgestelde toestand ook een datum voor de volgende controle aanraden.

Wij verzoeken u, bij eventuele storingen van de boiler deze niet zelf te verhelpen, maar de dichtsbijzijnde reparatiedienst te bellen.

