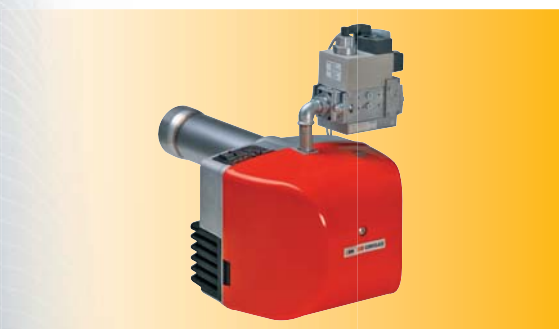


Горелки серии "IDEA", с рабочим диапазоном от 19 кВт до 570 кВт, являются ответом завода Cib Unigas на потребность рынка в горелках малого и среднего типоразмера. Эта серия возникла в следствие многочисленных и тщательных испытаний в лаборатории и представляет из себя пять разных типов горелок, выполненных из алюминиевого литья. Кожух, изготовленный из специальной пластмассы ABS, гарантирует безопасность компонентов от ударов и высоких температур, в то же время сохраняя приятный дизайн. Эргономика горелки, выбор компонентов и внимательное отношение к фазам ее монтажа позволяет, в результате, иметь легкое и простое регулирование и значительно сокращает время обслуживания. Знаменитая гарантия работы в течение долгих лет, которая отличает марку UNIGAS от многих других, завершает описание этой щедрой серии горелок.



NG35 NG70 NG90

Стр. 11



NG120 NG140 NG200

Стр. 14



NG280 NG350 NG400 NG550

Стр. 17

Тип

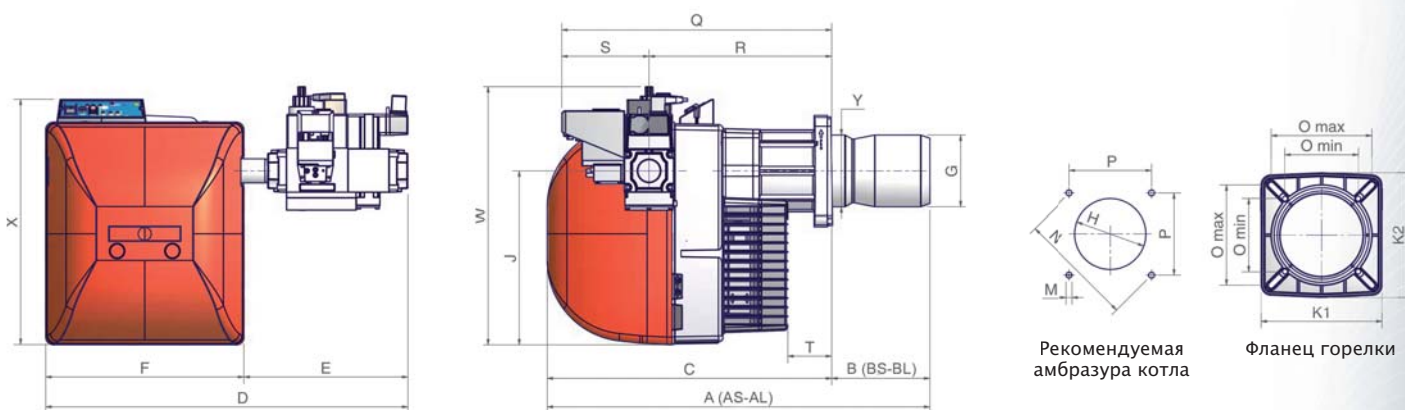
NG550	(от 160 до 570 кВт)
NG400	(от 115 до 420 кВт)
NG350	(от 80 до 330 кВт)
NG280	(от 65 до 300 кВт)
NG200	(от 42 до 200 кВт)
NG140	(от 35 до 170 кВт)
NG120	(от 60 до 120 кВт)
NG90	(от 22 до 85 кВт)
NG70	(от 19 до 70 кВт)
NG35	(от 20 до 41 кВт)



ТЕХНИЧЕСКИЕ ХАРАКТЕРИСТИКИ

Тип	Модель	Мощность кВт		Электрическое питание	Двигатель вентилятора кВт	Присоединительные размеры по газу
		мин.	макс.			
NG280	M-.TN.x.xx.A.0.xx	95	300	230 V 1N AC	0,25	1" - 1"1/4 - 1"1/2
NG280	M-.AB.x.xx.A.0.xx	65	300	230 V 1N AC	0,25	1" - 1"1/4 - 1"1/2
NG350	M-.TN.M.xx.A.0.xx	115	330	230 V 1N AC	0,37	1" - 1"1/4 - 1"1/2
NG350	M-.PR.M.xx.A.0.xx	80	330	230 V 1N AC	0,37	1" - 1"1/4 - 1"1/2
NG400	M-.TN.M.xx.A.0.xx	185	420	230 V 1N AC	0,37	1" - 1"1/4 - 1"1/2 - 2"
NG400	M-.PR.M.xx.A.0.xx	115	420	230 V 1N AC	0,37	1" - 1"1/4 - 1"1/2 - 2"
NG550	M-.TN.x.xx.A.0.xx	245	570	230 V 1N AC	0,62	1"1/4 - 1"1/2 - 2"
NG550	M-.PR.x.xx.A.0.xx	160	570	230 V 1N AC	0,62	1"1/4 - 1"1/2 - 2"

Конфигурацию газовых рампы Вы найдете на стр. 150-152.



Тип	Размеры упаковки (мм)			
	l	p	h	кг
NG280/350/400	1120	440	580	42
NG550	1200	460	630	55

ориентировочные параметры.

Тип	Модель	Габаритные размеры (мм)																								
		AS	AL	BS	BL	C	D	E	F	G	H	J	K1	K2	M	N	O	P	Q	R	S	T	W	X	Y	
NG280	M-.TN.x.xx.A.0.25/32	733	878	163	308	570	596	200	396	117	137	348	215	223	M10	219	131	179	155	541	366	175	128	508	491	108
NG280	M-.xx.x.xx.A.0.40	733	878	163	308	570	726	330	396	117	137	348	215	223	M10	219	131	179	155	541	366	175	128	517	491	108
NG350	M-.xx.M.xx.A.0.25/32	748	878	178	308	570	596	200	396	125	164	348	215	223	M10	219	131	179	155	541	366	175	89	508	491	144
NG350	M-.xx.M.xx.A.0.40	748	878	178	308	570	726	330	396	125	164	348	215	223	M10	219	131	179	155	541	366	175	89	517	491	144
NG400	M-.xx.M.xx.A.0.25/32	768	898	198	328	570	596	200	396	144	164	348	215	223	M10	219	131	179	155	541	366	175	89	508	491	144
NG400	M-.xx.M.xx.A.0.40	768	898	198	328	570	726	330	396	144	164	348	215	223	M10	219	131	179	155	541	366	175	89	517	491	144
NG400	M-.xx.M.xx.A.0.50	768	898	198	328	570	726	330	396	144	164	348	215	223	M10	219	131	179	155	541	366	175	89	567	491	144
NG550	M-.xx.x.xx.A.0.32	843	943	253	353	590	671	245	426	158	178	384	241	241	M10	247	157	192	174	552	377	175	69	543	533	155
NG550	M-.xx.x.xx.A.0.40	843	943	253	353	590	744	318	426	158	178	384	241	241	M10	247	157	192	174	552	377	175	69	553	533	155
NG550	M-.xx.x.xx.A.0.50	843	943	253	353	590	744	318	426	158	178	384	241	241	M10	247	157	192	174	552	377	175	69	603	533	155

все размеры, указанные в настоящем каталоге, являются ориентировочными и могут подвергаться изменениям без предварительного предупреждения.

Серия idea

NG280 NG350 NG400 NG550

ГАЗОВЫЕ

