

## ТЕХНІЧНИЙ ПАСПОРТ ВИРОБУ



Виробник: VALTEC s.r.l., Via Pietro Cossa, 2, 25135-Brescia, ITALY



### КОЛЕКТОРИ ЛАТУННІ З РЕГУЛЮВАЛЬНИМИ ВЕНТИЛЯМИ І КУЛЬОВИМИ КРАНАМИ

Моделі: VTc.560 – з вентилями  
VTc.580 – з кранами



ПС -46213

## ТЕХНІЧНИЙ ПАСПОРТ ВИРОБУ

### 1. Призначення та область застосування

- 1.1. Колектори призначені для розподілу потоку середовища по споживачах. При цьому під «споживачем» розуміється окремий прилад або група приладів, контур або петля «теплої підлоги», окремі частини або гілки системи.
- 1.2. Колектори можуть використовуватися на трубопроводах систем холодного (в тому числі питного) і гарячого водопостачання, опалення, стисненого повітря, а також на технологічних трубопроводах, що транспортують рідини, неагресивні до матеріалів елементів колекторних систем.
- 1.3. Колектори з регулювальними вентилями дозволяють збалансувати витрати по споживачах.
- 1.4. Колектори з кульовими кранами дають можливість відключати кожного окремого споживача.
- 1.5. До колекторів можуть приєднуватися сталеві, полімерні, металополімерні і мідні трубопроводи.

### 2. Моделі. Марки сумісних з'єднувачів

Марка	Опис колектора	Тип з'єднувачів
VTc.560.N	Колектор з регулювальними вентилями, нікельований, виходи з зовнішньою різьбою «конус» (1/2"-3P)	VTc.709 – для пластикової труби; VTc.711 – для мідної труби; VTc.710; VTc.712 – для металополімерної труби.
VTc.560.NE	Колектор з регулювальними вентилями, нікельований, виходи з зовнішньою різьбою «євроконус» (3/4"-3P)	VT.4410-для пластикової труби; VT.4420; VTc.712E - для металополімерної труби; VT.4430 – для мідної труби.
VTc.580.N	Колектор з кульовими кранами, нікельований, виходи з зовнішньою різьбою «конус» (1/2"-3P)	VTc.709 – для пластикової труби; VTc.711 – для мідної труби; VTc.710; VTc.712 – для металополімерної труби.
VTc.580.NE	Колектор з кульовими кранами, нікельований, виходи з зовнішньою різьбою «євроконус» (3/4"-3P)	VT.4410-для пластикової труби; VT.4420; VTc.712E - для металополімерної труби; VT.4430 – для мідної труби.

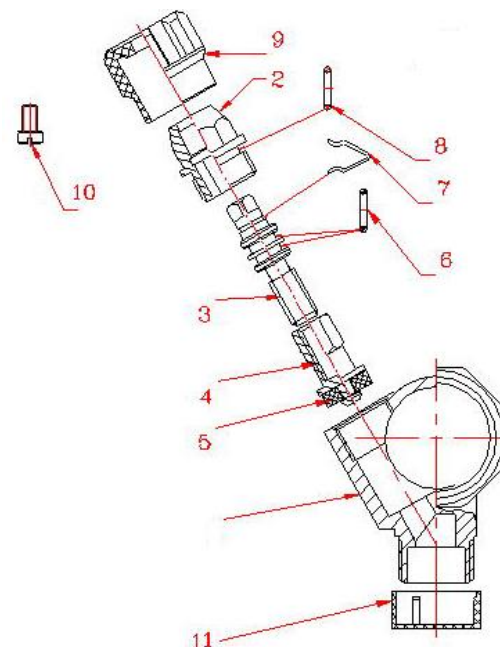
## ТЕХНІЧНИЙ ПАСПОРТ ВИРОБУ

### 3. Технічні характеристики

Найменування характеристики	Од. вим.	Значення характеристики для колекторів	
		3 вентилями (560)	3 кранами (580)
Номинальний тиск, PN	МПа	1,0	1,0
Пробний тиск	МПа	1,5	1,5
Максимальна температура робочого середовища	°C	110	110
Максимальна короточасна допустима температура робочого середовища	°C	120	120
Акустична група по ГОСТ 19681		1	1
Відстань між осями виходів	мм	36(40)	36(40)
Ремонтпридатність		так	ні
Середній повний ресурс	цикл	8000	4000
Середнє напрацювання на відмову	цикл	4000	4000
Пропускна здатність Kv при кількості обертів від повністю закритого крана:		2,7	
- 1/4	м <sup>3</sup> /год	0,15	-
- 1/2	м <sup>3</sup> /год	0,28	-
- 3/4	м <sup>3</sup> /год	0,45	-
- 1	м <sup>3</sup> /год	0,6	-
- 1 1/2	м <sup>3</sup> /год	1,4	-
- 2	м <sup>3</sup> /год	1,88	-
- 3,5	м <sup>3</sup> /год	2,12	-
Матеріал корпусу		Латунь ГОШ нікельована CW617N; LC59-2	
Матеріал кульового затвора і штока		-	Латунь CW614N
Матеріал сидельного ущільнювача		-	PTFE
Матеріал золотника		EPDM	-
Матеріал ущільнення штока		-	EPDM
Матеріал транспортної заглушки		поліетилен	
Марка клею			Loctite

## ТЕХНІЧНИЙ ПАСПОРТ ВИРОБУ

### 4. Конструкція колекторів з вентилями (560)

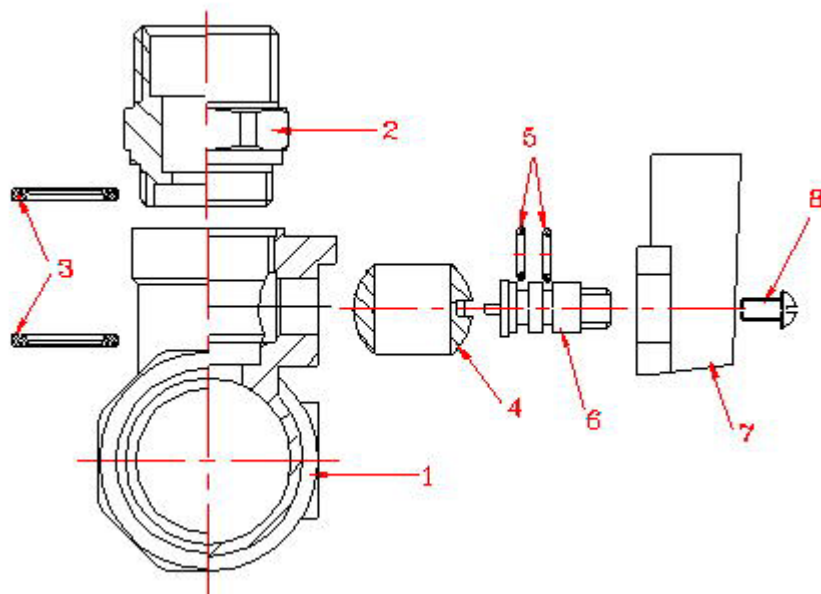


Колектори VTc.560.N і VTc.560.NE складаються з латунного нікельованого корпусу **1**, що має на кінцях приєднувальні різьби (з одного боку внутрішню, з іншого зовнішню) і вбудованих в корпус регулювальних вентилів. Обертання латунного черв'ячного штока **3** призводить до лінійного переміщення повзуна золотника **4** зі змінною золотниковою прокладкою із EPDM **5**, яка кріпиться до штока гвинтом. Шток фіксується пружинною скобою **7**. В якості сальникового ущільнення штока використовуються два кільця **6** із EPDM. Латунна вентиляльна муфта **2** має різьбове приєднання до корпусу. Герметичність цього з'єднання забезпечується прокладним кільцем із EPDM **8**. Кріплення регульовальної ручки з ABS **9** виконується гвинтом **10**.

Регулювання витрати через вентиль виконується обертанням рукоятки (від 0 до 3,5 обертів). При поставці вихідні патрубки колектора закриті поліетиленовими захисними ковпачками **11**.

## ТЕХНІЧНИЙ ПАСПОРТ ВИРОБУ

### 5. Конструкція колекторів з кульовими кранами (580)



Колектори *VTc.580.N* і *VTc.580.NE* складаються з латунного нікельованого корпусу *1*, до якого на метричній різьбі приєднані вихідні патрубки *2* з зовнішньої дюймовою різьбою. З'єднання корпусу з патрубком герметизоване пропілметакрилатним клеєм анаеробного затвердіння *Loctite* (допущений для контакту з харчовими рідинами). Всередині корпусу між прокладок із PTFE (тефлону) *3* розташований кульовий латунний хромований затвор *4*. Затвор приводиться в рух латунним штоком *6*.

Ущільнення штока забезпечується двома сальниковими кільцями із EPDM *5*. Ручка *7* кріпиться до штоку за допомогою гвинта *8*. Перекриття потоку здійснюється поворотом рукоятки на 90°. Колектор поставляється з вихідними патрубками, закритими захисними пластиковими ковпачками.

## ТЕХНІЧНИЙ ПАСПОРТ ВИРОБУ

### 6. Габаритні розміри

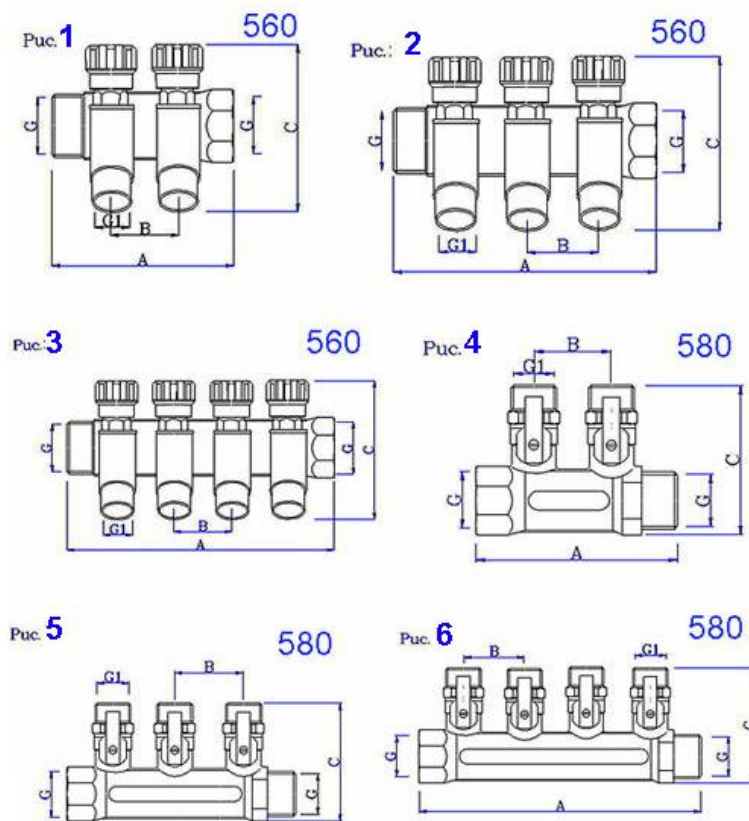


Рис.	Марка	Позначення	Розміри					
			А,мм	В,мм	С,мм	G	G1	Вага,г
1	VTc. 560.N	2x3/4x1/2	93	36	81	3/4	1/2	374
2		3x3/4x1/2	129	36	81	3/4	1/2	542
3		4x3/4x1/2	165	36	81	3/4	1/2	719
1	VTc. 560.	2x1x1/2	93	36	86	1	1/2	477
2		3x1x1/2	129	36	86	1	1/2	671
3		4x1x1/2	165	36	86	1	1/2	917
1	VTc. 560.	2x1x3/4	96	40	88	1	3/4	480
2		3x1x3/4	136	40	88	1	3/4	640

## ТЕХНІЧНИЙ ПАСПОРТ ВИРОБУ

3	NE	4x1x3/4	176	40	88	1	3/4	890
4	VTc.	2x3/4x1/2	93	36	69	3/4	1/2	375
5	580.N	3x3/4x1/2	129	36	69	3/4	1/2	543
6		4x3/4x1/2	165	36	69	3/4	1/2	720
4		2x1x1/2	93	36	76	1	1/2	410
5		3x1x1/2	129	36	76	1	1/2	575
6		4x1x1/2	165	36	76	1	1/2	920
4	VTc.	2x1x3/4	96	40	79	1	3/4	444
5	580.NE	3x1x3/4	136	40	79	1	3/4	620

### 7. Вказівки щодо монтажу

- 7.1. Колектори можуть монтуватися в будь-якому монтажному положенні.
- 7.2. При вертикальному встановленні колекторів слід звернути увагу на те, щоб автоматичний повітровідвідник теж розташовувався вертикально, для чого можна використовувати різьбову футорку *VTr.581*.
- 7.3. В системах опалення колектори з відсікаючими кранами рекомендується встановлювати на подаючих трубопроводах, а з регулювальними вентилями - на зворотних.
- 7.4. З'єднувачі для колекторів слід використовувати відповідно до рекомендацій таблиці п.2.
- 7.5. Для приєднання до колекторів повітровідвідника і дренажного клапана рекомендується використовувати колекторний трійник *VTc.530* або колекторний кутник *VTc.531*.
- 7.6. При відсутності колекторного трійника колектор може бути заглушений пробкою *VTr.583*.
- 7.7. При встановленні колекторних збірок в колекторні шафі слід керуватися вказівками з монтажу колекторних шаф.

### 8. Вказівки щодо експлуатації та технічного обслуговування

- 8.1. Елементи колекторних систем повинні експлуатуватися при температурі і тиску, викладених у даному паспорті.
- 8.2. Після проведення гідравлічного випробування колекторної збірки, обтискні гайки з'єднувачів слід підтягнути.

### 9. Умови зберігання та транспортування

- 9.1. Вироби повинні зберігатися в упаковці підприємства - виробника за умовами зберігання 3 по ГОСТ 15150.
- 9.2. Транспортування виробів повинно виконуватися відповідно до вимог 5 по ГОСТ 15150.

## ТЕХНІЧНИЙ ПАСПОРТ ВИРОБУ

### 10. Утилізація

10.1. Утилізація виробу (переплавлення, поховання, перепродаж) у порядку встановленому Законами України від 1992 р. № 50, ст. 678, (в редакції N 2556 -III (2556-14) від 21.06.2001, N 48, ст..252 "Про охорону атмосферного повітря" (зі змінами від 14. 07. 2016); від 1998 р. № 36-37, ст.242 "Про відходи" (зі змінами від 09.04.2015); від 1991 р. № 41, ст.546 "Про охорону навколишнього середовища" (зі змінами від 04.10.2016), а також іншими нормами, актами, правилами, розпорядженнями, тощо.

10.2. Присутність благородних металів: *ні*

### 11. Гарантійні зобов'язання

- 11.1. Виробник гарантує відповідність виробів вимогам безпеки, за умови дотримання споживачем правил використання, транспортування, зберігання, монтажу та експлуатації.
- 11.2. Гарантія поширюється на всі дефекти, що виникли з вини заводу-виробника.
- 11.3. Гарантія не поширюється на дефекти, що виникли у випадках:
  - порушення паспортних режимів транспортування, зберігання, монтажу, експлуатації і обслуговування виробу;
  - неправильного транспортування та вантажно-розвантажувальних робіт;
  - наявності слідів впливу речовин, агресивних до матеріалів виробу;
  - наявності пошкоджень, викликаних пожежею, стихією, форс - мажорними обставинами;
  - наявності пошкоджень, викликаних невірними діями споживача;
  - наявності слідів стороннього втручання в конструкцію виробу.
- 11.4. Виробник залишає за собою право вносити в конструкцію виробу зміни, які не впливають на заявлені технічні характеристики.

### 12. Умови гарантійного обслуговування

- 12.1. Претензії до якості товару можуть бути пред'явлені протягом гарантійного терміну.
- 12.2. Несправні вироби протягом гарантійного терміну ремонтуються або обмінюються на нові безкоштовно. Рішення про заміну або ремонт виробу приймає сервісний центр. Замінений виріб або його частина, отримані в результаті ремонту, переходять у власність сервісного центру.
- 12.3. Витрати, пов'язані з демонтажем, монтажем та транспортуванням несправного виробу в період гарантійного терміну Покупцеві не відшкодовуються.
- 12.4. У випадках необґрунтованості претензії, витрати на діагностику та експертизу оплачуються Покупцем.
- 12.5. Вироби приймають на гарантійний ремонт (а також при поверненні) повністю укомплектованими.

Valtec s.r.l.  
Administratore  
Delegato

## ТЕХНІЧНИЙ ПАСПОРТ ВИРОБУ

ГАРАНТІЙНИЙ ТАЛОН № \_\_\_\_\_

Найменування товару

**КОЛЕКТОРИ ЛАТУННІ  
З РЕГУЛЮВАЛЬНИМИ ВЕНТИЛЯМИ І КУЛЬОВИМИ  
КРАНАМИ**

№	Модель	Кількість
1		
2		
3		

Назва та адреса торгової організації \_\_\_\_\_

Дата продажу \_\_\_\_\_ Підпис продавця \_\_\_\_\_

Штамп або печатка  
торгової організації

Штамп про прийом

### З умовами гарантії ЗГОДЕН:

ПОКУПЕЦЬ \_\_\_\_\_ (підпис)

### Гарантійний термін - Сім років (вісімдесят чотири місяці) з дати продажу кінцевому споживачу

З питань гарантійного ремонту, рекламаций і претензій до якості виробів звертатися в сервісний центр за адресою: м. Київ, бульвар Лесі Українки, буд. 34, кімната 53.

Тел.: +38(098) 622-59-55

При пред'явленні претензії до якості товару, покупець надає наступні документи

- Заява в довільній формі, в якій зазначаються:
  - назва організації або П.І.Б. покупця, фактична адреса і контактні телефони;
  - назва й адреса організації, яка монтувала виріб;
  - основні параметри системи, в якій застосовувався виріб;
  - короткий опис дефекту.
- Документ, який підтверджує покупку виробу (накладна, квитанція).
- Акт гідравлічного випробовування системи, в якій монтувався виріб.
- Справжній заповнений гарантійний талон.

Відмітка про повернення чи обмін товару: \_\_\_\_\_

Дата: «\_\_» \_\_\_\_\_ 20\_\_ р. Підпис \_\_\_\_\_

## ТЕХНІЧНИЙ ПАСПОРТ ВИРОБУ