

ТЕХНІЧНИЙ ПАСПОРТ ВИРОБУ

EAC

VALTEC

Виробник: VALTEC s.r.l., Via Pietro Cossa, 2, 25135-Brescia, ITALY



**ФІЛЬТР МЕХАНІЧНОГО ОЧИЩЕННЯ
МАЛОГАБАРИТНИЙ, ЛАТУННИЙ, ПРЯМИЙ**

Модель: **VT.385**



ПС - 46053

ТЕХНІЧНИЙ ПАСПОРТ ВИРОБУ

1. Призначення та область застосування

Фільтри застосовуються для очищення потоку від механічних домішок у системах холодного та гарячого водопостачання, стисненого повітря, масла, і рідких вуглеводнів при температурі середовища, що транспортується, до 110°C.

2. Особливості конструкції

- 2.1. Поворот потоку рідини на 90° в колбі фільтра створює вихрову турбуленцію, що сприяє більш ефективному очищенню.
- 2.2. Пробка фільтра має різьбу G1/2, що дозволяє встановлювати замість неї дренажний або водорозбірний кран, гнучку підводку і т. п.
- 2.3. Компактний розмір фільтра дає можливість розміщувати його в дуже обмеженому просторі.
- 2.4. Сітка з розміром осередку 300 мкм є оптимальною для захисту від засмічення квартирних редукторів тиску, водолічильників, термостатів та сучасної водорозбірної арматури.
- 2.5. Фільтр має на пробці вушко для опломбування.

3. Технічна характеристика.

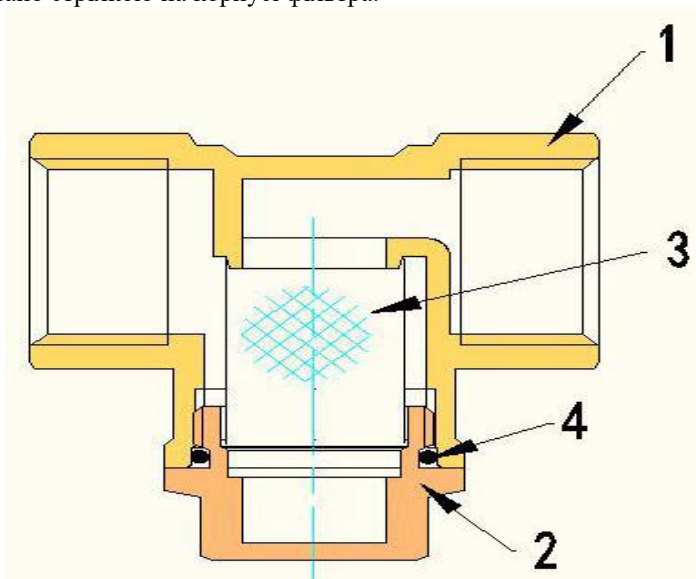
№	Характеристика	Од. вим.	Значення	
1	Номінальні діаметри	дюйм	1/2	3/4
2	Робочий тиск	МПа	1,6	1,6
3	Пробний тиск	МПа	2,4	2,4
4	Розмір осередку сітки	мкм	300	300
5	Відстань між центрами осередків	мм	0,36	0,36
6	Діапазон температур роб. середовища	°C	+1÷110	+1÷110
7	Транспарентність фільтроелемента	%	28	28
8	Умовна пропускна здатність Kv, для чистого фільтра	м3/год	3,1	4,5
9	Номінальна витрата чистого фільтра	м3/год	1,4	2,0
10	Вага	г	134	223
11	Середній повний термін служби	роки	30	30

4. Конструкція.

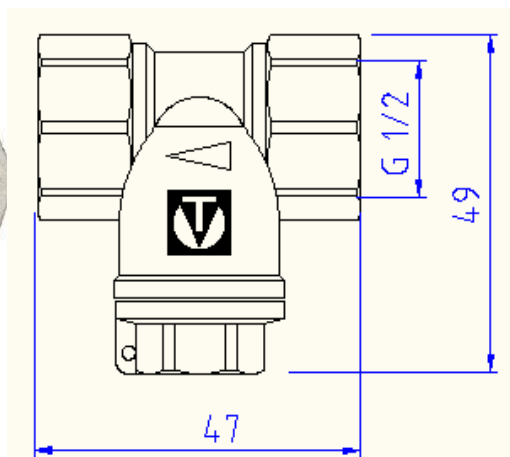
Фільтр складається з корпусу 1, пробки 2, фільтроелемент 3 і прокладки 4. Корпус і пробка фільтра виконані із ГОШ латуні марки CW617N з гальванопокрыттям із нікеля. Між пробкою і корпусом розташовується прокладка із EPDM. У корпус розміщено фільтроелемент із нержавіючої сталі марки AISI 316 (дріт товщиною 0,3мм).

ТЕХНІЧНИЙ ПАСПОРТ ВИРОБУ

Пробка фільтра має отвір (вухко для опломбування). Напрямок потоку вказано стрілкою на корпусі фільтра.



5. Габаритні розміри



ТЕХНІЧНИЙ ПАСПОРТ ВИРОБУ

6. Вказівки щодо монтажу

- 6.1. Фільтр необхідно встановлювати на горизонтальній ділянці трубопроводу, при цьому пробка фільтра повинна бути спрямована вниз. Установка на вертикальній ділянці трубопроводу допускається тільки при напрямку потоку зверху-вниз.
- 6.2. Відповідно до ГОСТ 12.2.063 п.3.10, фільтр не повинен зазнавати навантажень від трубопроводу (вигин, стиск, розтяг, кручення, перекося, вібрація, неспіввісність патрубків, нерівномірність затяжки кріплення). При необхідності повинні бути передбачені опори або компенсатори, які знижують навантаження на фільтр від трубопроводу.
- 6.3. Неспіввісність з'єднаних трубопроводів не повинна перевищувати 3 мм при довжині до 1м плюс 1мм на кожний наступний метр.
- 6.4. Муфтові з'єднання слід вионувати з використанням у якості ущільнюючих матеріалів ФУМ (фторопластовий ущільнюючий матеріал).
- 6.5. При монтажі фільтрів не допускається перевищувати крутні моменти, що вказані у таблиці:

Гранично допустимі крутні моменти при монтажі

Умовний прохід у дюймах	1/2"	3/4"
Крутний момент, Нм	35	45

- 6.5. Напрямок потоку робочого середовища повинен збігатися з напрямком стрілки на корпусі фільтра.
- 6.6. Замість різьбової пробки фільтра VT.385 може бути встановлений дренажний кран (1/2"), що полегшує промивання фільтра.

7. Вказівки щодо експлуатації та обслуговування

- 7.1. Фільтри повинні експлуатуватися при умовах, вказаних у таблиці технічних характеристик.
- 7.2. Для прочищення фільтра необхідно перекрити вхідний запірний пристрій системи, спорожнити ділянку трубопроводу з фільтром, після чого відвернути пробку фільтра і прочистити сітку. Якщо фільтр дуже засмічений, то його необхідно замінити.
- 7.3. При використанні приладу в якості вхідного квартирного фільтра, він підлягає опломбуванню, для чого на пробці є вухко.

8. Умови зберігання та транспортування

- 8.1. Вироби повинні зберігатися в упаковці підприємства - виробника за умовами зберігання 3 по ГОСТ 15150.

ТЕХНІЧНИЙ ПАСПОРТ ВИРОБУ

8.2. Транспортування виробів повинно виконуватися відповідно до вимог 5 по ГОСТ 15150.

9. Можливі несправності й способи їх усунення

<i>Несправність</i>	<i>Причина</i>	<i>Спосіб усунення</i>
Протікання з-під пробки	Неповна затяжка пробки	Підтягнути пробку
Протікання з-під пробки	Пошкоджено ущільнюоче кільце	Замінити ущільнюоче кільце
Падіння тиску на фільтрі більше ніж 0,5 бара	Засмічення фільтроелемента	Прочистити або замінити фільтроелемент

10. Утилізація

10.1. Утилізація виробу (переплавлення, поховання, перепродаж) у порядку встановленому Законами України від 1992 р. № 50, ст. 678, (в редакції N 2556 – III (2556-14) від 21.06.2001, N 48, ст..252 "Про охорону атмосферного повітря" (зі змінами від 14. 07. 2016); від 1998 р. № 36-37, ст.242 "Про відходи" (зі змінами від 09.04.2015); від 1991 р. № 41, ст.546 "Про охорону навколишнього середовища" (зі змінами від 04.10.2016), а також іншими нормами, актами, правилами, розпорядженнями, тощо.

10.2. Присутність благородних металів: *ні*

11. Гарантійні зобов'язання

11.1. Виробник гарантує відповідність виробів вимогам безпеки, за умови дотримання споживачем правил використання, транспортування, зберігання, монтажу та експлуатації.

11.2. Гарантія поширюється на всі дефекти, що виникли з вини заводу-виробника.

11.3. Гарантія не поширюється на дефекти, що виникли у випадках:

- порушення паспортних режимів транспортування, зберігання, монтажу, експлуатації і обслуговування виробу.
- неправильного транспортування та вантажно-розвантажувальних робіт;
- наявності слідів впливу речовин, агресивних до матеріалів виробу;
- наявності пошкоджень, викликаних пожежею, стихією, форс - мажорними обставинами;
- наявності пошкоджень, викликаних невірними діями споживача;
- наявності слідів стороннього втручання в конструкцію виробу.

ТЕХНІЧНИЙ ПАСПОРТ ВИРОБУ

11.4. Виробник залишає за собою право вносити в конструкцію виробу зміни, які не впливають на заявлені технічні характеристики.

12. Умови гарантійного обслуговування

12.1. Претензії до якості товару можуть бути пред'явлені протягом гарантійного терміну

12.2. Несправні вироби протягом гарантійного терміну ремонтуються або обмінюються на нові безкоштовно. Рішення про заміну або ремонт виробу приймає сервісний центр. Замінений виріб або його частина, отримані в результаті ремонту, переходять у власність сервісного центру.

12.3. Витрати, пов'язані з демонтажем, монтажем та транспортуванням несправного виробу в період гарантійного терміну Покупцеві не відшкодовуються.

12.4. У випадках необґрунтованості претензії, витрати на діагностику та експертизу оплачуються Покупцем.

12.5. Вироби приймають на гарантійний ремонт (а також при поверненні) повністю укомплектованими.

Valtec s.r.l.
Amministratore
Delegato

ТЕХНІЧНИЙ ПАСПОРТ ВИРОБУ

ГАРАНТІЙНИЙ ТАЛОН № _____

Найменування товару

**ФІЛЬТР МЕХАНІЧНОГО ОЧИЩЕННЯ МАЛОГАБАРИТНИЙ,
ЛАТУННИЙ, ПРЯМИЙ.**

№	Модель	Ду	Кількість
1	VT.385		
2			

Назва та адреса торгової організації _____

Дата продажу _____ Підпис продавця _____

*Штамп або печатка
торгової організації*

Штамп про прийом

З умовами гарантії ЗГОДЕН:

ПОКУПЕЦЬ _____ (підпис)

**Гарантійний термін - Десять років (сто двадцять місяців) з
дати продажу кінцевому споживачу**

З питань гарантійного ремонту, рекламацій і претензій до якості виробів звертатися в сервісний центр за адресою: м. Київ, бульвар Лесі Українки, буд. 34, кімната 53.

Тел.: +38(098) 622-59-55

При пред'явленні претензії до якості товару, покупець надає наступні документи:

1. Заява в довільній формі, в якій зазначаються:
 - a. назва організації або П.І.Б. покупця, фактична адреса і контактні телефони;
 - b. назва й адреса організації, яка монтувала виріб;
 - c. основні параметри системи, в якій застосовувався виріб;
 - d. короткий опис дефекту.
2. Документ, який підтверджує покупку виробу (накладна, квитанція).
3. Акт гідравлічного випробовування системи, в якій монтувався виріб.
4. Справжній заповнений гарантійний талон.

Відмітка про повернення чи обмін товару: _____

Дата: «__» _____ 20__ р. Підпис _____

ТЕХНІЧНИЙ ПАСПОРТ ВИРОБУ