

Спецификация BMT-AI8



Описание продукции

Модуль BMT-AI8 имеет восемь индивидуально конфигурируемых входов (по сопротивлению или по напряжению), разработан для удаленного контроля и управления по протоколу BACnet MS/TP. Предназначен для измерения и записи значений сопротивления или напряжения, например с пассивных и активных датчиков температуры, датчиков положения электроприводов вентиляционных клапанов, смесительных клапанов и т. д. Входы модуля универсально конфигурируются как стандартные объекты через BACnet-Client. Адресация модуля и скорость передачи данных настраиваются при помощи двух переключателей (x1 / x10) на передней панели. Возможна адресация от 0 до 99 и скорость передачи данных 9600, 19200, 38400 и 76800 Baud.

Код

11088213

Интерфейс BACnet

Протокол	BACnet MS/TP
Скорость передачи данных	9600...76800 Bd (заводская установка 9600 Bd)
Тип кабеля	RS485 двухпроводная шина с стабилизирующим напряжением кабелем в шинной/линейной топологии

Технические данные

Питание

Рабочее напряжение	20...28 V AC/DC (SELV)
Потребляемый ток	65 mA (AC) / 25 mA (DC)
Допустимая перегрузка по питанию	100 %

Вход

Предел сопротивления	40 Ω... 4 MΩ
Входное напряжение	0...10 V DC
Разрешение	10 mV (0.0...100%)
Погрешность	±100 mV

Корпус

Габаритные размеры Ширина x Высота x Глубина	35x70x65 мм
Вес	104 г
Положение при монтаже	любое
Монтаж	Стандартная рейка DIN 35 мм
Групповой монтаж с перемычками	Максимум 15 модулей смонтированных в группе, каждая группа нуждается в отдельном источнике питания

Материал

Корпус	Полиамид 6.6 V0
Клеммник	Полиамид 6.6 V0
Защитная пластина	Поликарбонат

Класс защиты (IEC 60529)

Корпус	IP40
Клеммник	IP20

Клеммник

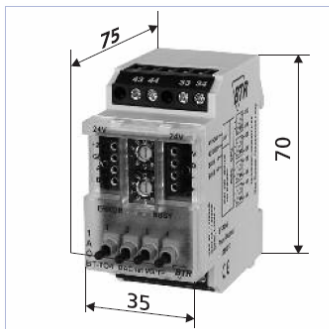
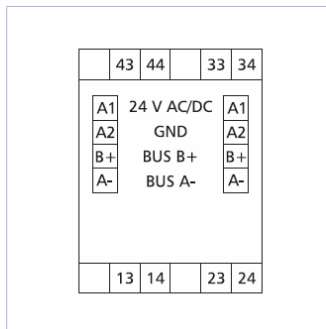
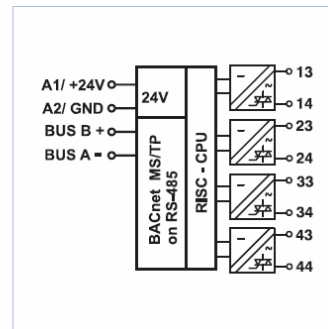
Питание и шина	Съемные клеммы 1.5 мм ² (клеммы и перемычки включены в каждую упаковку)
Группа клемм на корпусе	2.5 мм ² (винтовые клеммы)

Пределы температур

Рабочая	-5...+55 °C
Хранения	-20...+70 °C
Защита цепи	защита от смены полярности при рабочем напряжении защита от смены полярности при подаче питания и подключении шины

Экран

Работа и активация шины	Зеленый светодиод
Индикация ошибки	Красный светодиод
Состояние устройства	Желтый светодиод

Размеры

Подключение

Схема подключения
BMT-A18

Описание программного обеспечения

Изготовитель продукта BTR Netcom GmbH

Наименование продукта BMT-A18

Поддержка BIBB

DS-RP-B Data Sharing – Read Property-B

DS-WP-B Data Sharing – Write Property-B

Стандартные поддерживаемые сервисы приложений BACnet

Read Property

Write Property

Стандартные поддерживаемые типы объектов

Тип объекта	Динамический Создаваемый Удаляемый	Опция Поддерживаемые возможности	Перезаписываемые возможности	Возможности ограниченные пределом
Аналоговый вход	1 (0x00000001) 2 (0x00000002) 3 (0x00000003) 4 (0x00000004) 5 (0x00000005) 6 (0x00000006) 7 (0x00000007) 8 (0x00000008)	Тип устройства	Тип устройства	'R' или 'U'
Устройство	1(0x02000001)			
Группа	1(0x02c00001)			

Опции уровня передачи данных

Шлейф MS/TP. Скорость передачи данных 9600, 19200, 38400, 76800

Связывание адресов устройств

Статическое связывание адресов не поддерживается

Набор символов

Поддержка ANSI X3.4

Специальные возможности

Максимальный размер APDU в октете 50

Поддерживаемые ответы сегмента, размер окна 4

Поставка, техподдержка:
ООО «СОЛИТОН», г.Киев
www.soliton.com.ua
+38044-503-0920