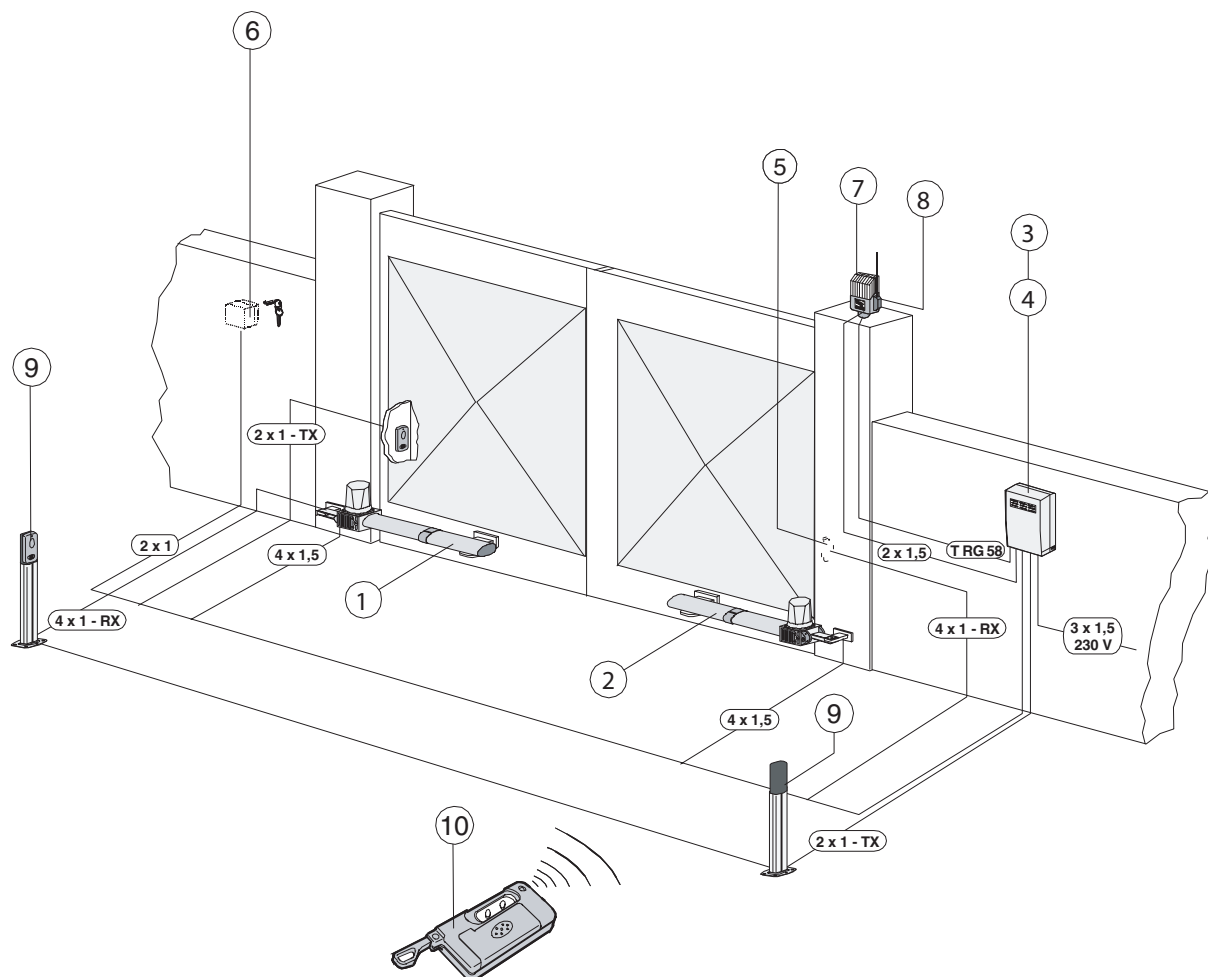


Автоматическая система для распашных ворот



Состав комплекта

- 1) Левый привод
- 2) Правый привод
- 3) Блок управления
- 4) Радиоприемник
- 6) Кнопка
- 8) Антенна
- 10) Брелок-передатчик - 2 шт.

Дополнительно возможно установить:

- 5) Фотоэлементы безопасности
- 7) Сигнальная лампа
- 9) Стойка для фотоэлементов

ОБЩИЕ ХАРАКТЕРИСТИКИ

Описание:

- Автоматическая система для распашных ворот
- Система разработана и произведена CAME согласно требованиям стандарта безопасности (UNI 8612). Класс защиты IP 54.
- Гарантия 12 месяцев при соблюдении настоящей инструкции

Модели:

KR 300 S

Левый привод

KR 300 D

Правый привод

KR 310 S

Левый привод с концевыми выключателями

KR 310 D

Правый привод с концевыми выключателями

Пределы использования

- Ширина створки ворот до 3 метров;
- Максимальный угол открывания : 120°;
- Связь максимальной массы и ширины створки ворот указана в таблице 2 для нормального использования. Для более интенсивного использования эти параметры должны быть уменьшены на 10 - 20 %

Принадлежности:

KR 001

Персональный ключ разблокировки

ТЕХНИЧЕСКИЕ ХАРАКТЕРИСТИКИ

Таблица 1

МОДЕЛЬ	КЛАСС ЗАЩИТЫ	МАССА	НАПРЯЖЕНИЕ ПИТАНИЯ	ТОК	МОЩНОСТЬ	ИНТЕНСИВНОСТЬ ИСПОЛЬЗОВАНИЯ	УСИЛИЕ	ВРЕМЯ ОТКРЫВАНИЯ	КОНДЕНСАТОР
KRONO	IP 54	10 Кг	~ 220 В	1,1 А	130 Вт	30 %	* Макс. 3000 Н	22 с (90°)	8 мкФ

* Регулируется на блоке управления CAME

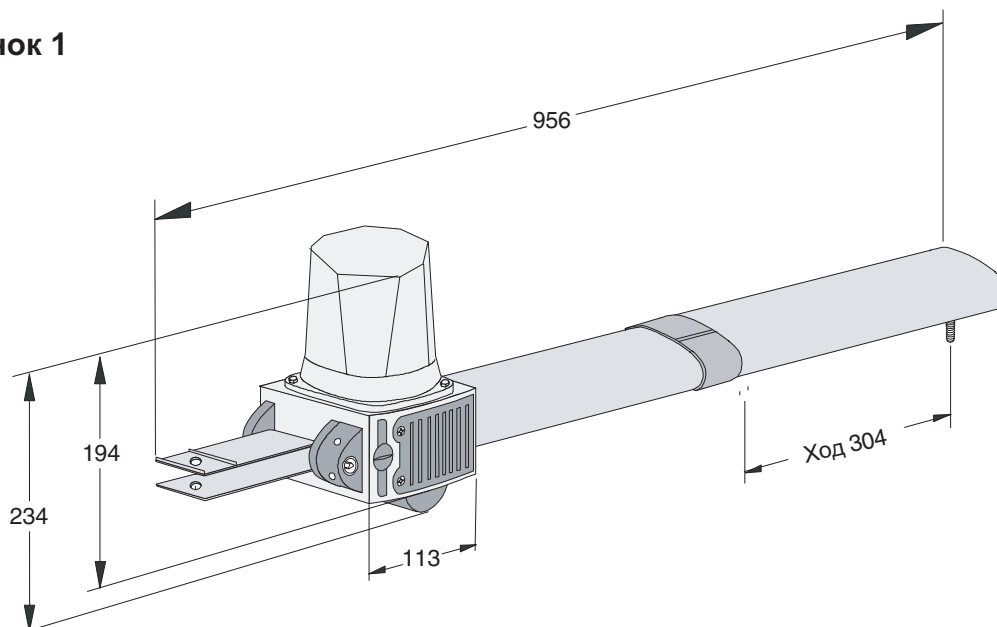
ПРЕДЕЛЫ ИСПОЛЬЗОВАНИЯ

Таблица 2

Ширина створки, м	Масса створки, кг
2.00	800
2.50	600
3.00	400

РАЗМЕРЫ

Рисунок 1

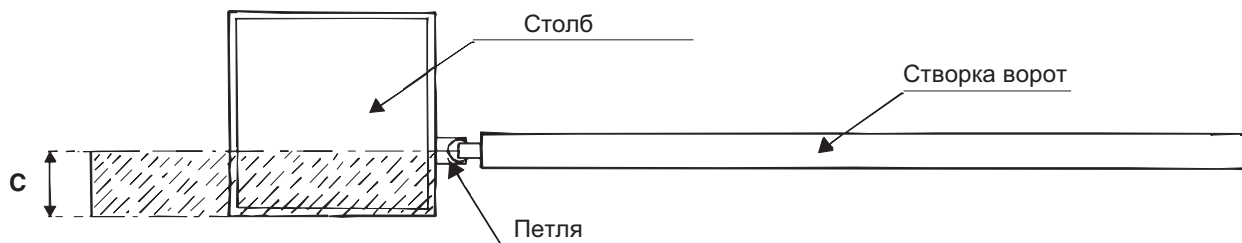


ПЕРЕД МОНТАЖОМ ПРОВЕРЬТЕ СЛЕДУЮЩЕЕ

Убедитесь, что:

- ворота достаточно прочные, петли ворот хорошо смазаны;
 - расстояние С не превышает 60 мм (50 мм для открывания на 120°)
- Если расстояние превышает указанное, столб может быть доработан.

Рисунок 2

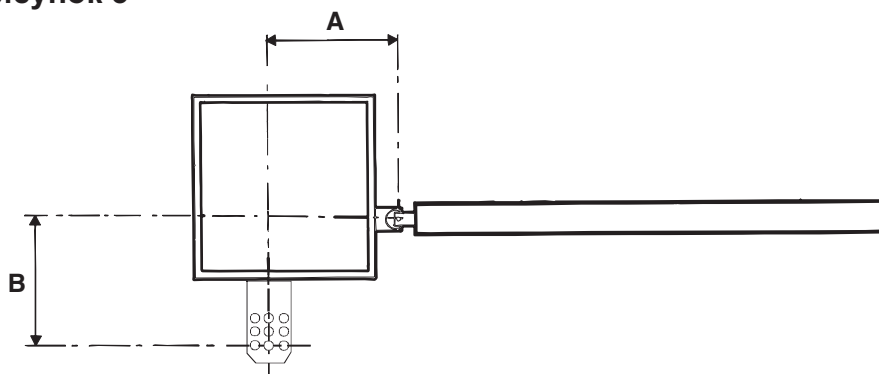


МОНТАЖ

Таблица 3

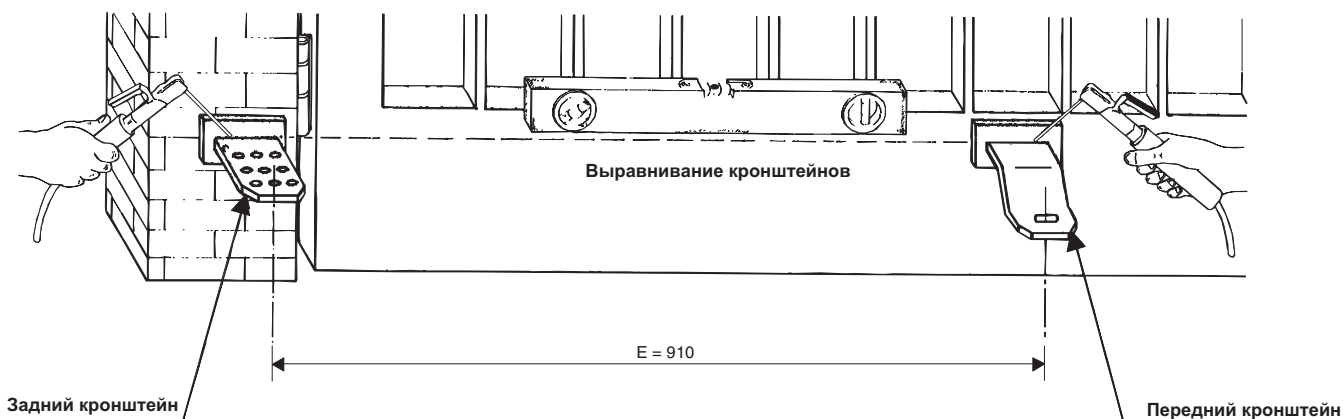
ТИП	Угол открывания	А мм	В мм	С мм	Е мм
KRONO	90°	130	130	60	910
	120°		110	50	

Рисунок 3



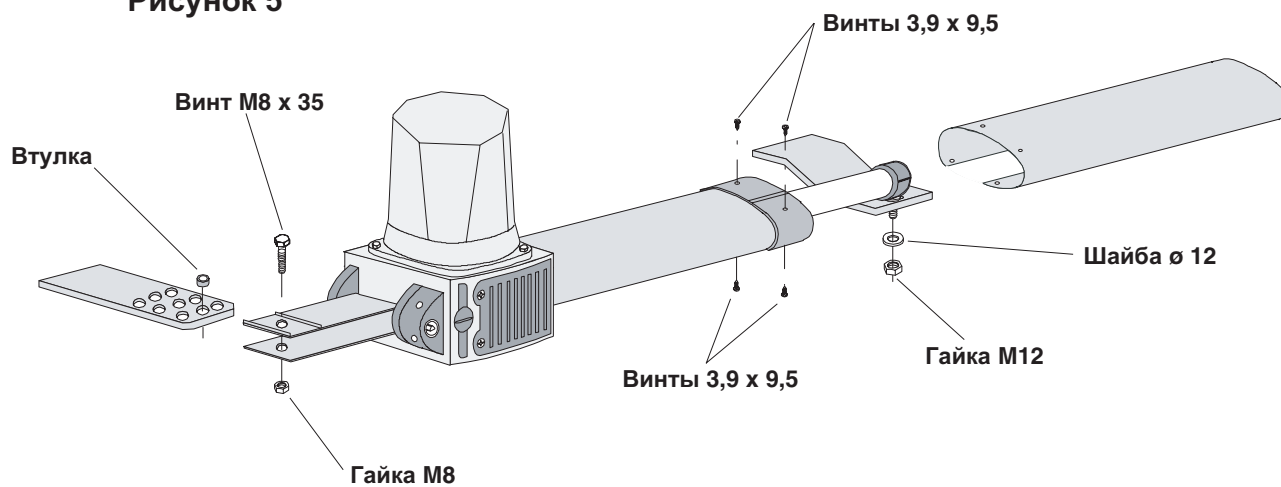
- Установите задний кронштейн, соблюдая расстояния А и В (см. таблицу 3 и рисунок 3).
- Задний кронштейн имеет ряд дополнительных отверстий для облегчения установки привода или изменения угла открывания ворот.
- Задний кронштейн может быть удлинен или укорочен, в зависимости от условий установки на конкретных воротах

Рисунок 4



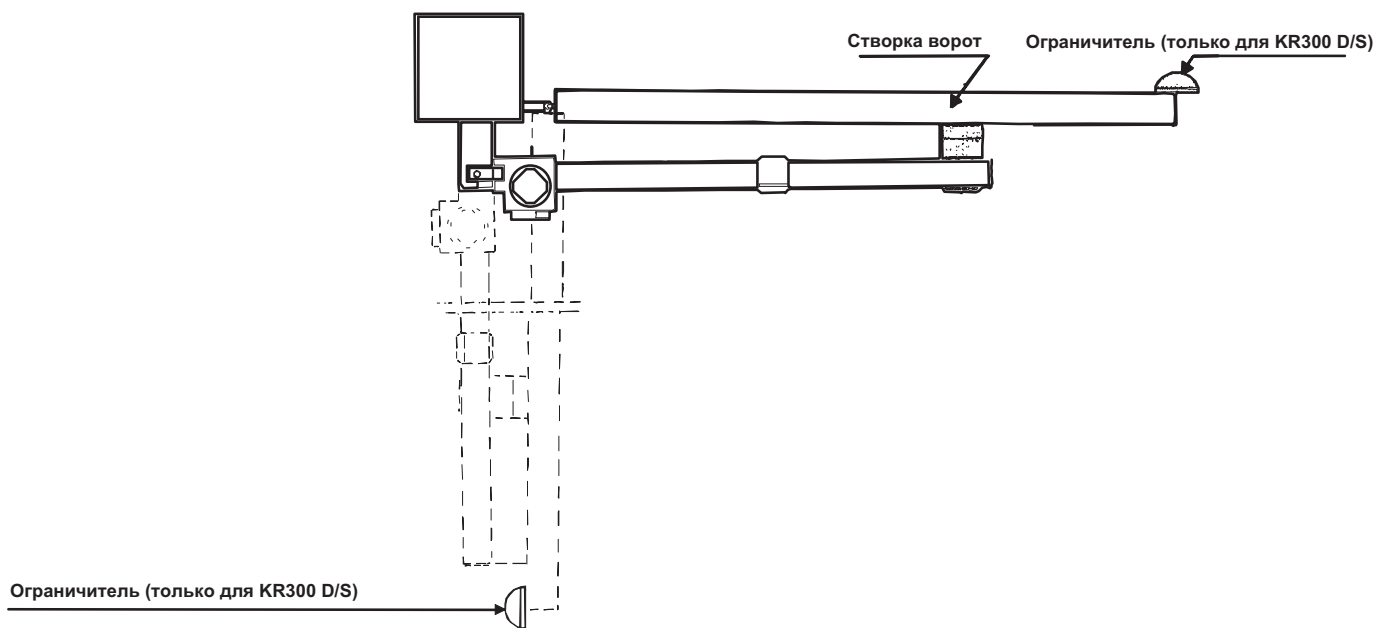
При закрытых воротах установите передний кронштейн. Передний кронштейн должен устанавливаться таким образом, чтобы он был на горизонтальной оси заднего, а расстояние между их центрами было 910 мм (см. рисунок 4)

Рисунок 5



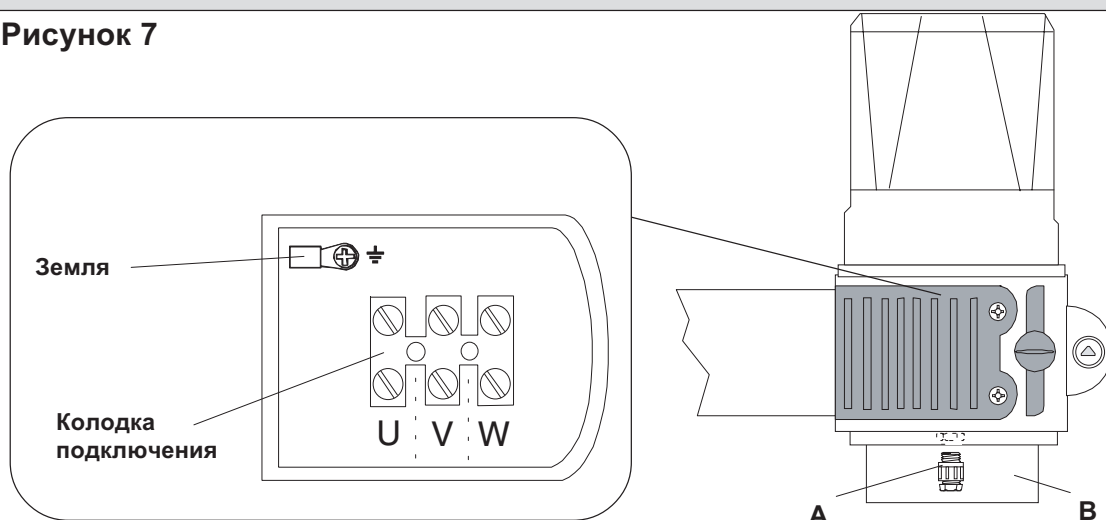
Установите привод на кронштейны (см. рисунок 5)

Рисунок 6



Установите механические ограничители открывания и закрывания (они должны быть хорошо укреплены в земле) в крайних точках движения створок ворот (см. рисунок 6)

Рисунок 7



- Подключите двигатель согласно приведенной схеме (см. рисунок 7).
- Для ввода кабеля в корпус привода используйте прилагающуюся втулку (А), вкручивающуюся в основание корпуса привода (В).

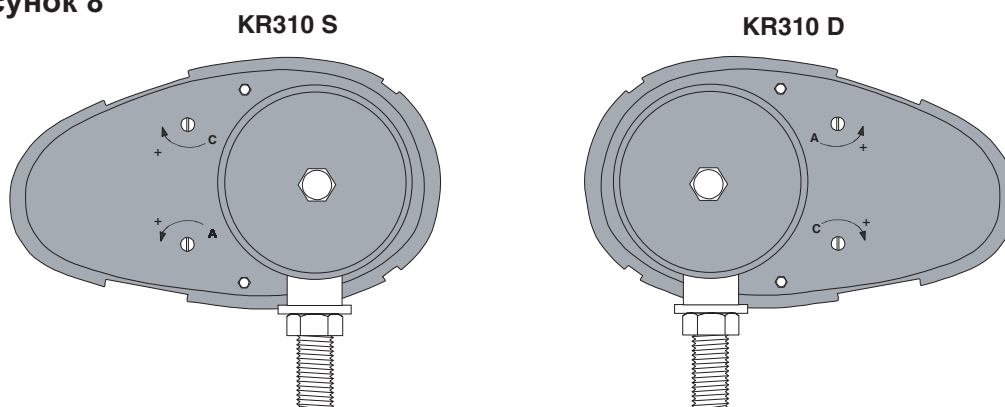


ВНИМАНИЕ! Обязательно заземлите привод путем подключения заземляющего проводника к соответствующей клемме.

РЕГУЛИРОВКА КОНЦЕВЫХ ВЫКЛЮЧАТЕЛЕЙ (ТОЛЬКО ДЛЯ KR310 S - KR310 D)

Регулируйте положения конечных выключателей открывания (поворачивая винт А) и закрывания (поворачивая винт С), рисунок 8.

Рисунок 8



РАЗБЛОКИРОВКА РЕДУКТОРА

Для открывания ворот вручную вставить ключ (А) в отверстие, повернуть его против часовой стрелки до освобождения ручки разблокировки (В) и вытянуть ключ (см. рисунки 9 и 10). Повернуть ручку разблокировки в ту же сторону на 90° (см. рисунок 11). Открыть створки ворот вручную.

Рисунок 9

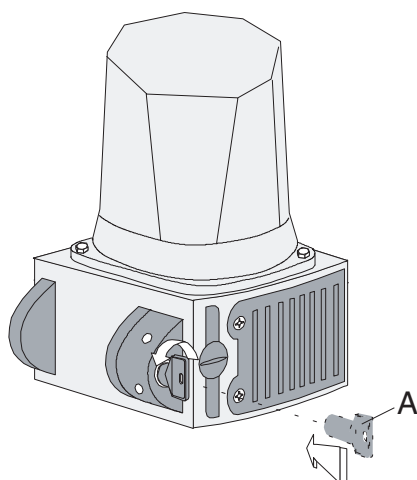


Рисунок 10

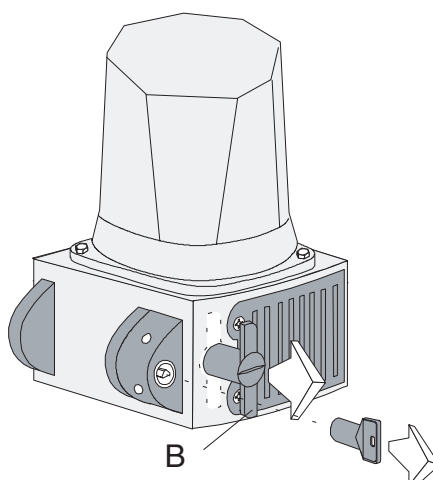
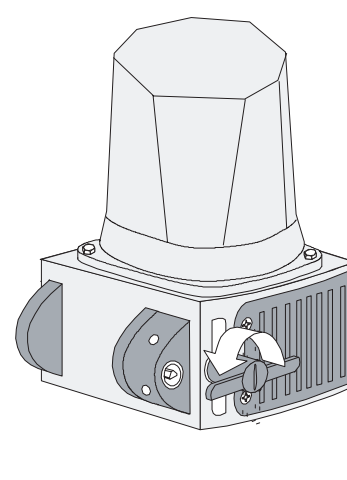
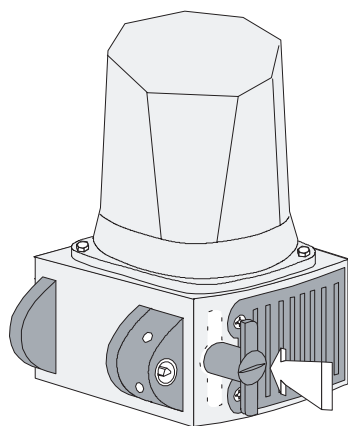


Рисунок 11

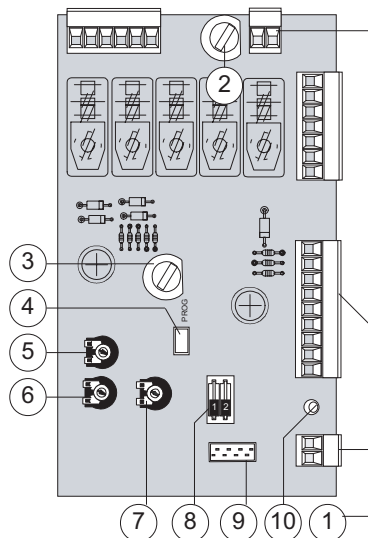


Для блокировки редуктора верните ручку разблокировки в исходное положение (Рисунок 12)

Рисунок 12



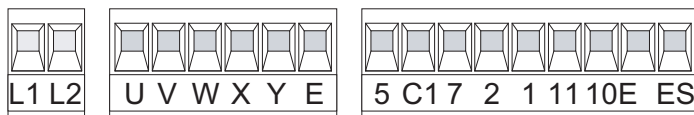
Блок управления ZF1



ЦИФРАМИ НА РИСУНКЕ ОБОЗНАЧЕНЫ:

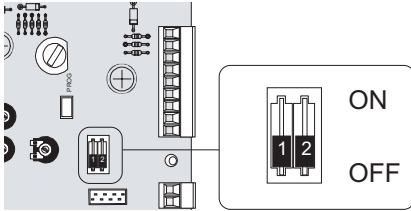
- 1 - Колодки подключения
- 2 - Сетевой предохранитель, 5А
- 3 - Предохранитель аксессуаров, 3.15 А
- 4 - Кнопка запоминания радиокода
- 5 - Регулировка "Задержка закрывания второго привода"
- 6 - Регулировка "Время работы"
- 7 - Регулировка "Время автоматического закрывания"
- 8 - 2-позиционный микропереключатель
- 9 - Разъем для подключения платы радиоприемника
- 10 - Индикатор запоминания радиокода

Электрические подключения



- L1 ———— ○ Напряжение электропитания 220 В
- L2 ———— ○
- U ———— ○
- W ———— ○ Подключение 1-го привода 220 В. Задержка на открывание
- V ———— ○
- X ———— ○
- W ———— ○ Подключение 2-го привода 220 В. Задержка на закрывание
- Y ———— ○
- W ———— ⊗ Подключение сигнальной лампы 220 В (макс. 25 Вт)
- E ———— ⊗
- 5 ———— ⊗ Лампа-индикатор "Ворота открыты" (24 В, 3 Вт)
- 10 ———— ⊗
- 2 ———— ○ Вход для подключения кнопки управления или радиоконтакт (см. микропереключатель 2).
- 7 ———— ○ Нормально открытый
- 2 ———— ○ Вход для подключения фотозащитных элементов. Функция "Открывание в режиме закрывания".
- C1 ———— ○ Нормально замкнутый.
- 1 ———— ○ Вход для подключения фотозащитных элементов или кнопки "Стоп". Нормально замкнутый.
- 2 ———— ○
- 10 ———— ○ Выход 24 В, 20 Вт для подключения аксессуаров
- 11 ———— ○
- ES ———— ○ Подключение электромеханического замка (12 В, 15 Вт)
- ES ———— ○
- ⚡ ———— ○ Вход для подключения антенны
- ⚡ ———— ○

ВЫБОР ФУНКЦИЙ С ПОМОЩЬЮ МИКРОПЕРЕКЛЮЧАТЕЛЯ



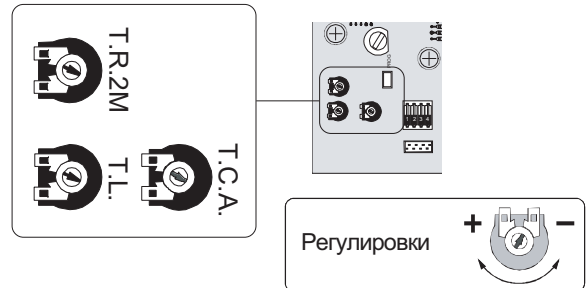
- 1 ON** - Функция "Автоматическое закрывание" включена.
- 1 OFF** - Функция "Автоматическое закрывание" выключена.
- 2 ON** - Функция "Открыть-Стоп-Закреть-Стоп" (контакты 2-7 или радиоуправление).
- 2 OFF** - Функция "Открыть-Закреть" (контакты 2-7 или радиоуправление).

РЕГУЛИРОВКИ В БЛОКЕ УПРАВЛЕНИЯ

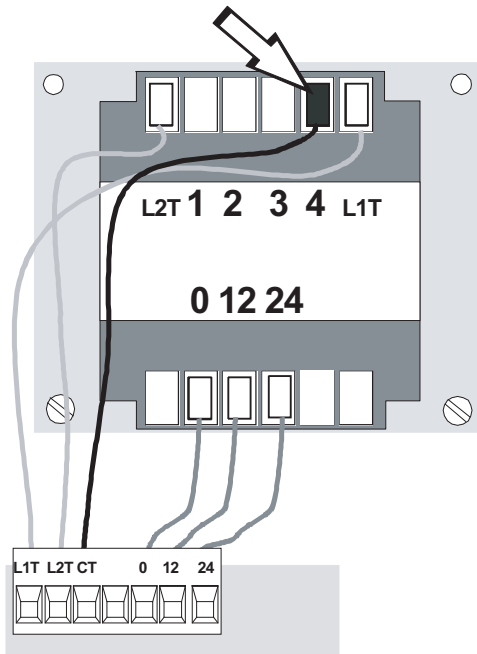
Регулировка **T.R.2M.** - регулировка задержки второго привода при закрывании (1-10 с)

Регулировка **T.L.** - регулировка времени работы (15-120 с)
Примечание - Для активации функции "Присутствие оператора" установите этот триммер в минимум.

Регулировка **T.C.A.** - регулировка времени автоматического закрывания (0-120 с)



РЕГУЛИРОВКА УСИЛИЯ ДВИГАТЕЛЯ В ПРИВОДЕ F7000



Для регулировки усилия привода передвиньте клемму, обозначенную на рисунке в одну из позиций: 1 - минимальное усилие, 4 - максимальное.

ТЕХНИЧЕСКОЕ ОБСЛУЖИВАНИЕ

Система не требует регулярного проведения работ по техническому обслуживанию. Исключением являются мероприятия по обеспечению безопасной работы системы: рекомендуется проверять электрические соединения блока управления и привода и смазывать движущиеся части привода.



Management quality certificate
DIN EN ISO 9001



Registration №
12 100 8953

Официальное представительство в Украине
компании CAME Cancelli Automatici S.p.A.

ООО «CAME Украина»

03141, Киев

ул. Николая Амосова 2, офис 4

Тел.: (044) 270-48-18

Факс: (044) 270-48-20

Сервисная служба: service@came.com.ua