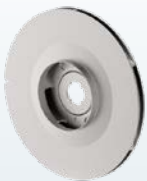


# PLURIJET 90-130-200

## Многоступенчатые самовсасывающие электронасосы



### РАБОЧИЕ КОЛЕСА

Нержавеющая сталь AISI 304

 Чистая вода

 В быту

 В коммунальном секторе



### РАБОЧИЙ ДИАПАЗОН

- Производительность до **200 л/мин** (12 м<sup>3</sup>/ч)
- Напор до **97 м**

### ЭКСПЛУАТАЦИОННЫЕ ОГРАНИЧЕНИЯ

- Манометрическая высота всасывания до **9 м (HS)**
- Температура жидкости от **-10 °C** до **+40 °C**
- Температура окружающей среды до **+40 °C**
- Максимальное давление в корпусе насоса **10 бар**
- Продолжительный режим работы электродвигателя **S1**

### ИСПОЛНЕНИЕ И НОРМЫ БЕЗОПАСНОСТИ

EN 60335-1  
IEC 60335-1  
CEI 61-150

EN 60034-1  
IEC 60034-1  
CEI 2-3



### СЕРТИФИКАЦИЯ

Сертифицированная система менеджмента DNV  
ISO 9001: Система менеджмента качества



### ОБЛАСТИ ПРИМЕНЕНИЯ И УСТАНОВКА

Самовсасывающие насосы **PLURIJET** рекомендуются для перекачивания чистой воды, даже при содержании в ней повышенного количества воздуха, и жидкостей, химически неагрессивных по отношению к конструкционным материалам насоса. Благодаря бесшумности, надежности и низкому уровню энергопотребления, они рекомендуются к применению в бытовом и коммунальном секторах, в частности, в сочетании с гидроаккумуляторами, для повышения давления и подачи воды, а также в системах сбора и использования дождевой воды, в оросительных системах и т.д.

Установка насоса должна производиться в закрытых помещениях или в местах, защищенных от непогоды.

### ПАТЕНТЫ - МАРКИ - МОДЕЛИ

- Зарегистрированная модель № 3974301 PLURIJET®
- Патент заявлен № PCT/IB2014/063126

### ИСПОЛНЕНИЕ ПО ЗАКАЗУ

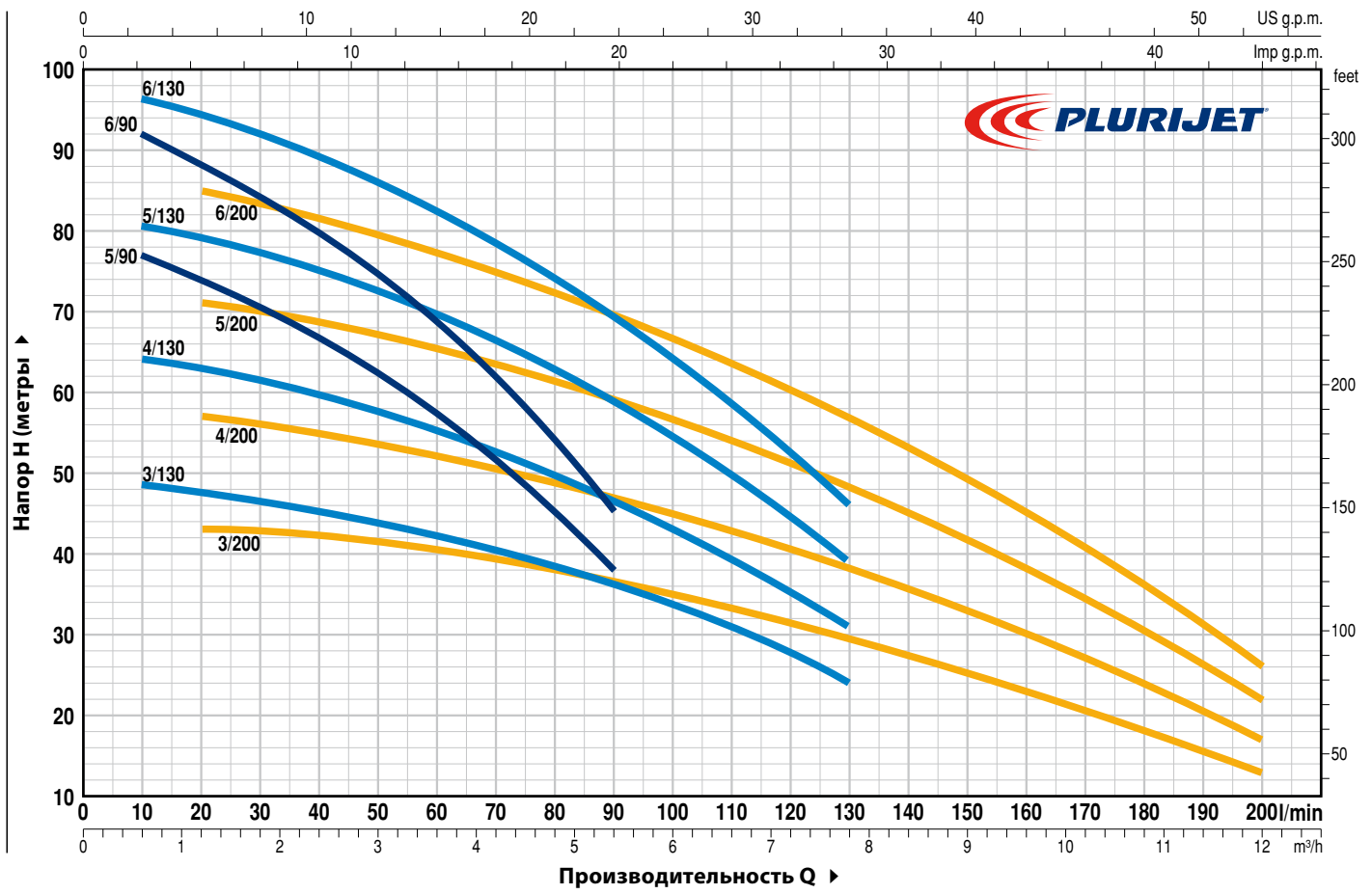
- Другие напряжения питания или частота 60 Гц
- Степень защиты IP X5

### ГАРАНТИЯ

2 года в соответствии с нашими общими условиями продажи

## РАБОЧИЕ ХАРАКТЕРИСТИКИ И ТЕХНИЧЕСКИЕ ДАННЫЕ

50 Гц n= 2900 об/мин HS= 0 м

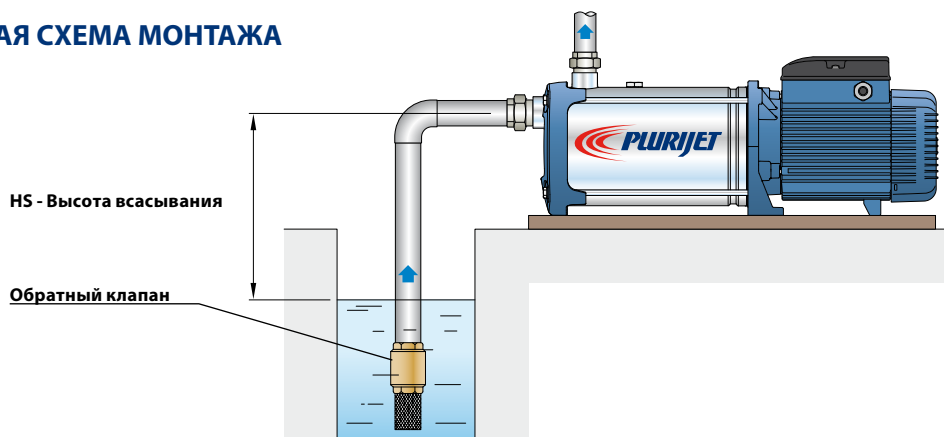


| ТИП             |                | МОЩНОСТЬ (P <sub>2</sub> ) |      |     | Q       | Q       |      |      |      |     |      |     |      |     |      |     |      |      |  |
|-----------------|----------------|----------------------------|------|-----|---------|---------|------|------|------|-----|------|-----|------|-----|------|-----|------|------|--|
| Однофазный      | Трёхфазный     | кВт                        | л.с. | ▲   |         | 0       | 0.3  | 0.6  | 1.2  | 2.4 | 3.6  | 5.4 | 6.0  | 7.8 | 8.4  | 9.6 | 10.8 | 12.0 |  |
|                 |                |                            |      |     | H метры | 0       | 5    | 10   | 20   | 40  | 60   | 90  | 100  | 130 | 140  | 160 | 180  | 200  |  |
| PLURIJETm 5/90  | PLURIJET 5/90  | 1.1                        | 1.5  | IE3 |         | H метры | 80   | 78   | 77   | 74  | 67   | 57  | 38   |     |      |     |      |      |  |
| PLURIJETm 6/90  | PLURIJET 6/90  | 1.5                        | 2    |     | 96      |         | 94   | 92   | 88   | 80  | 69   | 45  |      |     |      |     |      |      |  |
| PLURIJETm 3/130 | PLURIJET 3/130 | 1.1                        | 1.5  |     | 49      |         | 49   | 48.5 | 47.5 | 45  | 42.5 | 36  | 33.5 | 24  |      |     |      |      |  |
| PLURIJETm 4/130 | PLURIJET 4/130 | 1.5                        | 2    |     | 65      |         | 65   | 64   | 63   | 60  | 56   | 46  | 43   | 31  |      |     |      |      |  |
| PLURIJETm 5/130 | PLURIJET 5/130 | 1.8                        | 2.5  |     | 81      |         | 81   | 80.5 | 79   | 75  | 70   | 59  | 54   | 39  |      |     |      |      |  |
| -               | PLURIJET 6/130 | 2.2                        | 3    |     | 97      |         | 97   | 96.5 | 94.5 | 90  | 83   | 69  | 64   | 46  |      |     |      |      |  |
| PLURIJETm 3/200 | PLURIJET 3/200 | 1.1                        | 1.5  |     | 44      |         | 43.5 | 43.5 | 43   | 42  | 40.5 | 37  | 35   | 29  | 27.5 | 23  | 18   | 13   |  |
| PLURIJETm 4/200 | PLURIJET 4/200 | 1.5                        | 2    |     | 58      |         | 57.5 | 57.5 | 57   | 55  | 52.5 | 47  | 45   | 38  | 35.5 | 30  | 24   | 17   |  |
| PLURIJETm 5/200 | PLURIJET 5/200 | 1.8                        | 2.5  | 73  | 72      | 71.5    | 71   | 69   | 65.5 | 59  | 56.5 | 48  | 44.5 | 38  | 30   | 22  |      |      |  |
| -               | PLURIJET 6/200 | 2.2                        | 3    | 87  | 86      | 85.5    | 85   | 82   | 78   | 69  | 67   | 57  | 53   | 45  | 36   | 26  |      |      |  |

Q - Производительность H - Общий манометрический напор HS - Высота всасывания  
 Допустимое отклонение характеристик насосов соответствует классу 3B согласно IEC 60034-30-1.

▲ Класс эффективности трехфазного двигателя (IEC 60034-30-1)

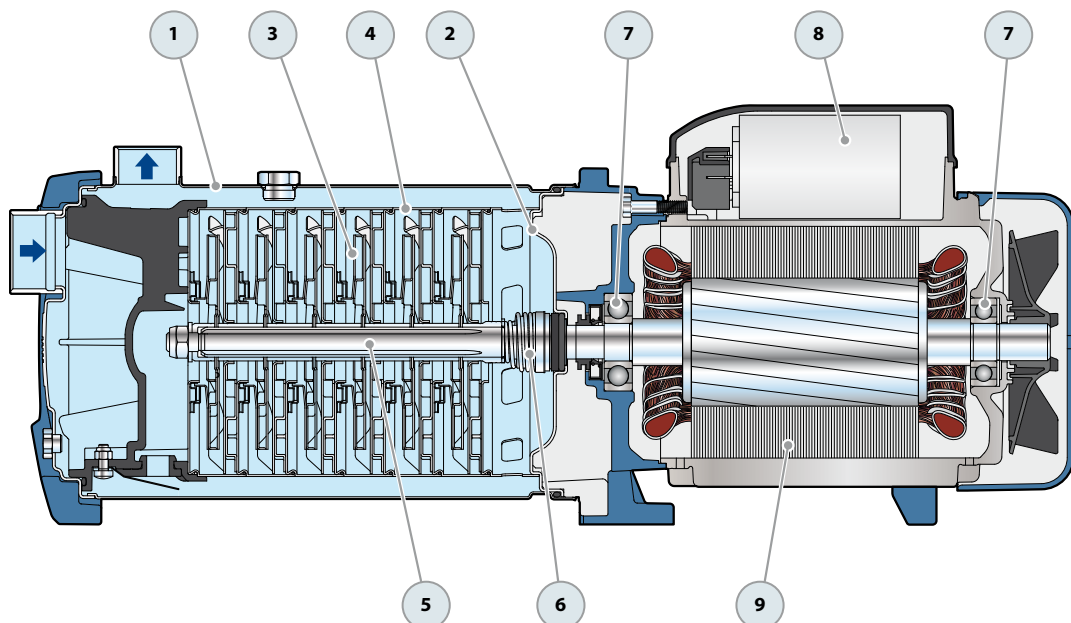
### ТИПОВАЯ СХЕМА МОНТАЖА



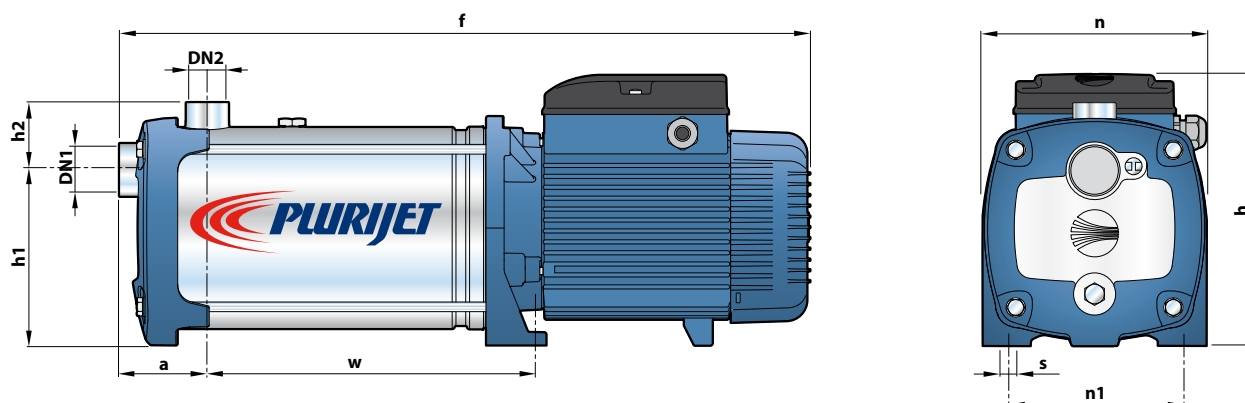
# PLURIJET 90-130-200

## ПОЗ. КОМПОНЕНТ      КОНСТРУКТИВНЫЕ ХАРАКТЕРИСТИКИ

|   |                         |  |                              |                           |                           |                  |
|---|-------------------------|--|------------------------------|---------------------------|---------------------------|------------------|
| 1 | КОРПУС НАСОСА           | Нержавеющая сталь AISI 304, патрубки с резьбой согласно ISO 228/1  |                              |                           |                           |                  |
| 2 | ФЛАНЕЦ                  | Нержавеющая сталь AISI 304   |                              |                           |                           |                  |
| 3 | РАБОЧИЕ КОЛЕСА          | Нержавеющая сталь AISI 304   |                              |                           |                           |                  |
| 4 | ДИФФУЗОРЫ               | Нержавеющая сталь AISI 304   |                              |                           |                           |                  |
| 5 | ВАЛ ДВИГАТЕЛЯ           | Нержавеющая сталь AISI 431   |                              |                           |                           |                  |
| 6 | МЕХАНИЧЕСКОЕ УПЛОТНЕНИЕ | <b>Уплотнение</b>  | <b>Вал</b>                   | <b>Материалы</b>          |                           |                  |
|   |                         | <i>Тип</i>   | <i>Диаметр</i>               | <i>Неподвижное кольцо</i> | <i>Вращающееся кольцо</i> | <i>Эластомер</i> |
|   |                         | FN-18  | Ø 18 мм                      | Графит                    | Керамика                  | NBR              |
| 7 | ПОДШИПНИКИ              | 6304 2RS - СЗ / 6204 ZZ - СЗЕ  |                              |                           |                           |                  |
| 8 | КОНДЕНСАТОР             | <b>Электронасос</b>  | <b>Емкость</b>               |                           |                           |                  |
|   |                         | <i>Однофазный</i>  | <i>(220-230 В или 240 В)</i> |                           |                           |                  |
|   |                         | PLURIJETm 5/90   | 31.5 µF - 450 VL             |                           |                           |                  |
|   |                         | PLURIJETm 3/130  |                              |                           |                           |                  |
|   |                         | PLURIJETm 3/200  |                              |                           |                           |                  |
|   |                         | PLURIJETm 6/90   | 45 µF - 450 VL               |                           |                           |                  |
|   |                         | PLURIJETm 4/130  |                              |                           |                           |                  |
|   |                         | PLURIJETm 4/200  |                              |                           |                           |                  |
|   |                         | PLURIJETm 5/130  | 50 µF - 450 VL               |                           |                           |                  |
|   |                         | PLURIJETm 5/200  |                              |                           |                           |                  |
| 9 | ЭЛЕКТРОДВИГАТЕЛЬ        | <b>PLURIJETm:</b> однофазный 220-230 В - 50 Гц с тепловой защитой, встроенной в обмотку.<br><b>PLURIJET:</b> трехфазный 230/400 В - 50 Гц.<br><b>⇒ Электронасосы с трехфазным двигателем имеют высокую эффективность класса IE3 (IEC 60034-30-1)</b><br>– Изоляция: класс F<br>– Степень защиты: IP X4 |                              |                           |                           |                  |



## РАЗМЕРЫ И ВЕС



| ТИП             |                | ПАТРУБКИ |     | РАЗМЕРЫ, мм |     |     |     |    |     |     |     |    | кг |    |
|-----------------|----------------|----------|-----|-------------|-----|-----|-----|----|-----|-----|-----|----|----|----|
| Однофазный      | Трёхфазный     | DN1      | DN2 | a           | f   | h   | h1  | h2 | n   | n1  | w   | s  | 1~ | 3~ |
| PLURIJETm 5/90  | PLURIJET 5/90  | 1¼"      | 1"  | 73          | 492 | 224 | 145 | 56 | 185 | 145 | 245 | 11 | -  | -  |
| PLURIJETm 6/90  | PLURIJET 6/90  |          |     |             | 518 |     |     |    |     |     | 271 |    | -  | -  |
| PLURIJETm 3/130 | PLURIJET 3/130 |          |     |             | 440 |     |     |    |     |     | 193 |    | -  | -  |
| PLURIJETm 4/130 | PLURIJET 4/130 |          |     |             | 466 |     |     |    |     |     | 219 |    | -  | -  |
| PLURIJETm 5/130 | PLURIJET 5/130 |          |     |             | 512 |     |     |    |     |     | 245 |    | -  | -  |
| -               | PLURIJET 6/130 |          |     |             | 538 |     |     |    |     |     | 271 |    | -  | -  |
| PLURIJETm 3/200 | PLURIJET 3/200 |          |     |             | 440 |     |     |    |     |     | 193 |    | -  | -  |
| PLURIJETm 4/200 | PLURIJET 4/200 |          |     |             | 466 |     |     |    |     |     | 219 |    | -  | -  |
| PLURIJETm 5/200 | PLURIJET 5/200 |          |     |             | 512 |     |     |    |     |     | 245 |    | -  | -  |
| -               | PLURIJET 6/200 |          |     |             | 538 |     |     |    |     |     | 271 |    | -  | -  |

## ПОТРЕБЛЯЕМЫЙ ТОК

| ТИП             | НАПРЯЖЕНИЕ |        |        |
|-----------------|------------|--------|--------|
|                 | 230 V      | 240 V  | 110 V  |
| Однофазный      |            |        |        |
| PLURIJETm 5/90  | 9,3 A      | 8,9 A  | 18,6 A |
| PLURIJETm 6/90  | 11,0 A     | 10,5 A | 22,0 A |
| PLURIJETm 3/130 | 8,5 A      | 8,1 A  | 17,0 A |
| PLURIJETm 4/130 | 10,3 A     | 9,9 A  | 20,6 A |
| PLURIJETm 5/130 | 12,5 A     | 12,0 A | 25,0 A |
| PLURIJETm 3/200 | 8,7 A      | 8,3 A  | 17,4 A |
| PLURIJETm 4/200 | 10,5 A     | 10,1 A | 21,0 A |
| PLURIJETm 5/200 | 12,5 A     | 12,0 A | 25,0 A |

| ТИП            | НАПРЯЖЕНИЕ |       |       |       |       |       |
|----------------|------------|-------|-------|-------|-------|-------|
|                | 230 V      | 400 V | 690 V | 240 V | 415 V | 720 V |
| Трёхфазный     |            |       |       |       |       |       |
| PLURIJET 5/90  | 6,1 A      | 3,5 A | 2,0 A | 5,9 A | 3,4 A | 1,9 A |
| PLURIJET 6/90  | 7,3 A      | 4,2 A | 2,4 A | 6,9 A | 4,0 A | 2,3 A |
| PLURIJET 3/130 | 5,6 A      | 3,2 A | 1,8 A | 5,4 A | 3,1 A | 1,8 A |
| PLURIJET 4/130 | 6,9 A      | 4,0 A | 2,3 A | 6,6 A | 3,8 A | 2,2 A |
| PLURIJET 5/130 | 9,0 A      | 5,2 A | 3,0 A | 8,6 A | 5,0 A | 2,9 A |
| PLURIJET 6/130 | 9,9 A      | 5,7 A | 3,3 A | 9,5 A | 5,5 A | 3,2 A |
| PLURIJET 3/200 | 5,9 A      | 3,4 A | 2,0 A | 5,7 A | 3,3 A | 1,9 A |
| PLURIJET 4/200 | 7,3 A      | 4,2 A | 2,4 A | 6,9 A | 4,0 A | 2,3 A |
| PLURIJET 5/200 | 9,4 A      | 5,4 A | 3,1 A | 9,0 A | 5,2 A | 3,0 A |
| PLURIJET 6/200 | 10,2 A     | 5,9 A | 3,4 A | 9,8 A | 5,7 A | 3,3 A |