

ОДНО- И МНОГОСТУПЕНЧАТЫЕ КАПИЛЛЯРНЫЕ ТЕРМОСТАТЫ

ДВЕТ

ФУНКЦИИ

Управление температурой для независимых нагрузок с настройкой дифференциала:

- Системы нагрева, охлаждения и кондиционирования воздуха;
- Системы нагрева и охлаждения с мертвой зоной (зоной нечувствительности).

Модели с ручкой регулировки заданного значения на крышке или под крышкой и возможностью калибровки диапазона.

ПРИМЕНЕНИЕ

Предназначены для систем нагрева, охлаждения и кондиционирования воздуха в сильно загрязненных зонах (пыльных и влажных): промышленных зон, коммерческих зданий и спортивных залов, складских помещений и гаражей, машинных отделений, заводов, теплиц и сельскохозяйственных объектов.

Чувствительный элемент предназначен для контроля неагрессивных жидкостей и газов.

Тип	Диапазон, °C	Ступени	Гистерезис ступени, К	Гистерезис между ступенями, К	Макс. Температура баллона, °C	Гильза (*)
ДВЕТ-4	-30 ... +30	1	2...20		60	DBZ-01/02
ДВЕТ-4U	-30 ... +30	1	2...20		60	DBZ-01/02
ДВЕТ-4/2	-30 ... +30	2	1	2...5	60	DBZ-01/02
ДВЕТ-5	-30 ... +30	1	1		60	DBZ-01/02
ДВЕТ-5U	-30 ... +30	1	1		60	DBZ-01/02
ДВЕТ-6	-30 ... +30	1	FT		60	DBZ-01/02
ДВЕТ-7	0...+60	1	2...20		75	DBZ-01/02
ДВЕТ-7/2	0...+60	2	1	2...5	75	DBZ-01/02
ДВЕТ-8	0...+60	1	1		75	DBZ-01/02
ДВЕТ-16	+20...+90	1	2...20		100	DBZ-01/02
ДВЕТ-16U	+20...+90	1	2...20		100	DBZ-01/02
ДВЕТ-17	+20...+90	1	1		100	DBZ-01/02
ДВЕТ-18	+20...+90	1	ST		100	DBZ-01/02
ДВЕТ-10	+50...+120	1	2...20		150	DBZ-16/17
ДВЕТ-11	+50...+120	1	1		150	DBZ-16/17

- (*) DBZ-01 гильза из латуни 120 мм, 12 x 1
 DBZ-02 гильза из нержавеющей стали 120 мм, 12 x 1
 DBZ-16 гильза из латуни 120, 10 x 0,5
 DBZ-17 гильза из нержавеющей стали 120 мм, 10 x 0,5

- U регулятор под крышкой
 FT ручной минимальный сброс
 ST руководство максимальный сброс

ТЕХНИЧЕСКИЕ ХАРАКТЕРИСТИКИ

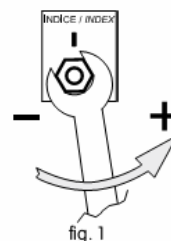
Чувствительный элемент: заполненный жидкостью баллон из рулонной меди

Размер баллона: Ø 9.5
 (Ø 8 для диапазона +50...+120C)

Размер капилляра: 150 см
Контакты: пыленепроницаемые микропереключатели с беспотенциальными контактами SPDT (тепло / холод)

Примечание

Диапазон может быть настроен поворотом шестигранной гайки под ручкой (рис. 1).



Коммутационная способность:	15 (8) A, 24 ... 250 В переменного тока
Дифференциалы:	(см. табл.)
Рабочие условия (корпус):	-35 ... +65 °С
Условия хранения:	10 ... 90% RH (без конденсата) -40 ... +70 °С <95% RH
Корпус:	Литой корпус, ABS крышка
Степень защиты:	IP65, класс I
Размер:	DBET: 108 x 70 x 72 мм
Вес:	340 г

СХЕМА ПОДКЛЮЧЕНИЯ

Отопление

Подключитесь к красной (общей) и синей клемме, как показано на рис. 2; при превышении значения температуры контакты размыкаются, в последовательности, от последнего к первому (в многоступенчатых термостатах).

Охлаждение

Подключитесь к красной (общей) и белой клемме, при снижении температуры, контакты разомкнутся в последовательности от первого к последнему (в многоступенчатых термостатах).

Соответствующие контакты замкнутся одновременно (сигнальный контакт).

СХЕМА ПОДКЛЮЧЕНИЯ

Отопление

Подключитесь к красной (общей) и синей клемме, как показано на рис. 2; при превышении значения температуры контакты размыкаются, в последовательности, от последнего к первому (в многоступенчатых термостатах).

Охлаждение

Подключитесь к красной (общей) и белой клемме, при снижении температуры, контакты разомкнутся в последовательности от первого к последнему (в многоступенчатых термостатах).

Соответствующие контакты замкнутся одновременно (сигнальный контакт).

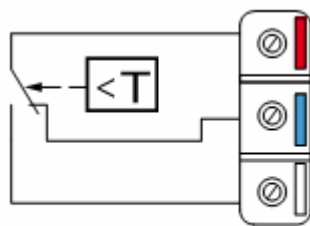
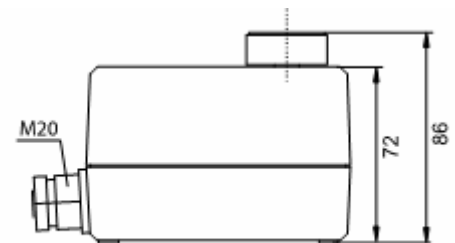
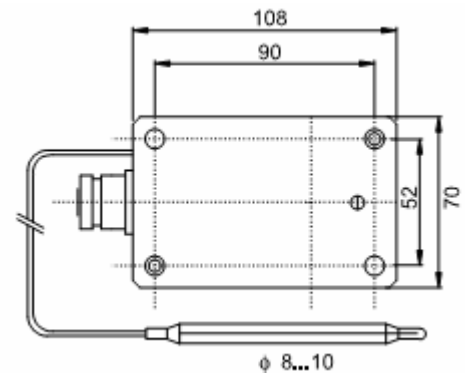


fig. 2

РАЗМЕРЫ (мм)



Industrie Technik

39042 Bressanone (BZ) – Italy | tel: +30 0472 830626 | www.industrietechnik.it

Поставка и техническая поддержка:

ООО „СОЛИТОН”, г.Киев | +38044 503-0920 | www.soliton.com.ua

