

ТЕХНІЧНИЙ ПАСПОРТ ВИРОБУ

EAC

VALTEC

Виробник: VALTEC s.r.l., Via Pietro Cossa, 2, 25135-Brescia, ITALY



КЛАПАН ЗВОРОТНИЙ ПРУЖИННИЙ З ДРЕНАЖЕМ ТА ПОВІТРОВІДВІДНИКОМ



Модель: **VT. 171**

ПС - 46192

ТЕХНІЧНИЙ ПАСПОРТ ВИРОБУ

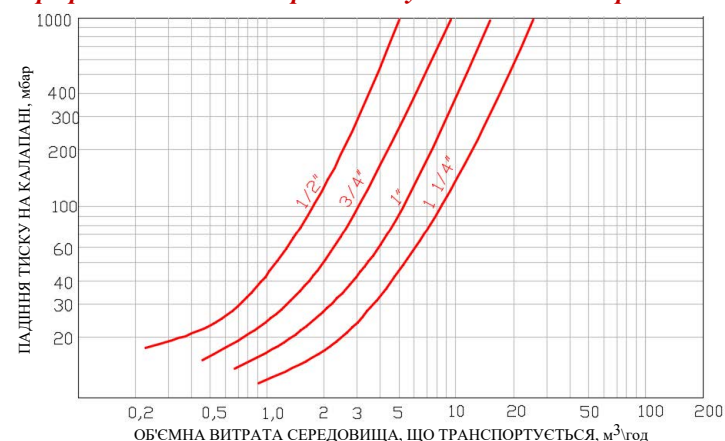
1. Призначення та область застосування

- 1.1. Клапан зворотний пружинний призначений для установки на гідравлічних і пневматичних трубопроводних мережах і пропуску середовища, тільки в одному напрямку (напрямок указано стрілкою на корпусі).
- 1.2. У якості робочого середовища може використовуватися стиснене повітря, холодна та гаряча вода, а також інші рідини, що не агресивні до матеріалів клапана.
- 1.3. Наявність дренажного патрубка дозволяє осушувати відключену клапаном ділянку трубопроводу.
- 1.4. Наявність ручного повітровідвідника дає можливість ліквідувати повітряні пробки, що виникають в підвідному трубопроводі при вертикальному встановленні клапана.

2. Технічні характеристики

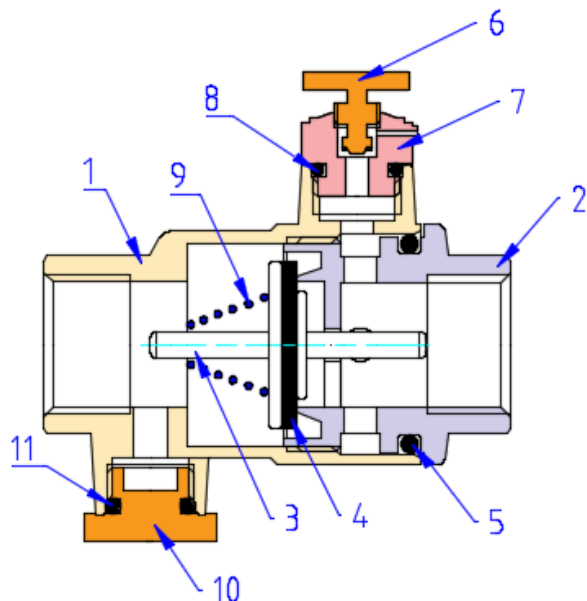
№	Характеристика	Од. вим.	Значення
1	Номінальний тиск	бар	16
2	Мінімальний робочий тиск	бар	0,05
3	Мінімальний перепад тисків відкриття клапана	бар	0,025
4	Температура роб. середовища	°C	90
5	Мінімальний перепад тиску закриття клапана	бар	0 (закривається пружиною)
6	Різьба патрубків під повітровідвідник та дренаж	дюйми	G1/4
7	Середній повний термін служби	років	15

3. Графік залежності втрат тиску від об'ємної витрати



ТЕХНІЧНИЙ ПАСПОРТ ВИРОБУ

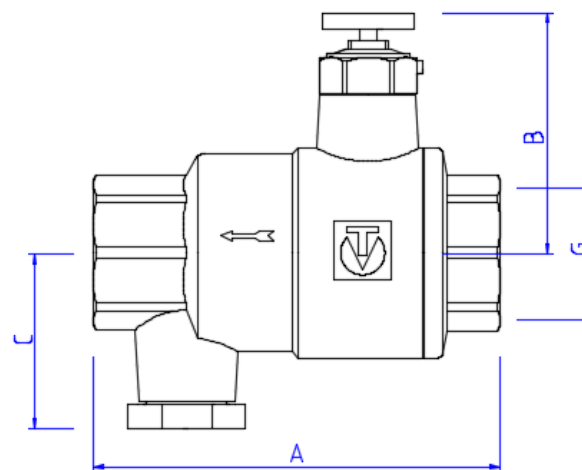
4. Конструкція та матеріали



Поз.	Найменування	Матеріал	Поз.	Найменування	Матеріал
1	Корпус	Латунь CW617N	6	Гвинт повітровідвідника	Латунь CW614N
2	Пробка корпусу		7	Корпус повітровідвідника	Латунь CW617N
10	Пробка дренажного патрубку		9	Пружина	Н/ж сталь AISI316
5	Ущільнююче кільце пробки корпусу	EPDM- Percox	3	Шток з золотниковими тарілками	Нейлон PA66- GF30
8	Ущільнююче кільце повітровідвідника		4	Золотникова прокладка	EPDM- Percox
11	Ущільнююче кільце дренажа				

ТЕХНІЧНИЙ ПАСПОРТ ВИРОБУ

5. Номенклатура та габаритні розміри



G, дюйми	A, мм	B, мм	C, мм	Вага, г
1/2	70	41	30	290
3/4	76	44	33	450
1	80	47	36	671
1 1/4	89	50	40	1000

6. Вказівки щодо монтажу

6.1. Зворотний клапан може монтуватися на трубопроводах у будь-якому монтажному положенні, з приєднанням на трубній циліндричній різьбі по ГОСТ 6357.

6.2. Наявність в потоці механічних частинок може обмежити замикаючу здатність клапана, тому до клапана рекомендується встановлювати фільтр механічного очищення.

6.3. Напрямок руху рідини повинен збігатися з напрямком вказаним стрілкою на корпусі.

6.4. Повітровідвідник може мінятися місцями з пробкою дренажного патрубку в залежності від схеми підключення.

6.5. При вертикальному встановленні, якщо потік робочого середовища знизу-вгору, першим по ходу потоку ставиться повітровідвідник, другим – дренажний патрубок.

6.6. Якщо потреби в ручному повітровідвіднику немає, патрубок під нього може бути заглушений різьбовою пробкою (купується окремо).

6.7. Відповідно до ГОСТ 12.2.063 п.3.10, арматура не повинна зазнавати навантажень від трубопроводу (вигин, стиск, розтяг, кручення, перекося,

ТЕХНІЧНИЙ ПАСПОРТ ВИРОБУ

вібрація, неспіввісність патрубків, нерівномірність затяжки кріплення). При необхідності повинні бути передбачені опори або компенсатори, які знижують навантаження на арматуру від трубопроводу.

6.8. Неспіввісність з'єднувальних трубопроводів не повинна перевищувати 3 мм при довжині до 1м плюс 1мм на кожний наступний метр (СП 73.13330.2012).

7. Вказівки щодо експлуатації та технічного обслуговування

7.1. Клапан повинен експлуатуватися при умовах, вказаних у таблиці технічних характеристик.

7.2. Для випуску повітря з трубопроводу слід відкрутити гвинт ручного повітровідвідника і, при появі перших крапель робочого середовища, закрутити його.

7.3. Для зручності користування дренажним патрубком, замість пробки в нього можна встановити дренажний кран VT.435 (купується окремо).

7.4. Не допускається замерзання робочого середовища всередині клапана.

8. Умови зберігання та транспортування

8.1. Вироби повинні зберігатися в упаковці підприємства - виробника за умовами зберігання 3 по ГОСТ 15150.

8.2. Транспортування виробів повинно виконуватися відповідно до вимог 5 по ГОСТ 15150.

9. Утилізація

9.1. Утилізація виробу (переплавлення, поховання, перепродаж) у порядку встановленому Законами України від 1992 р. № 50, ст. 678, (в редакції N 2556 – III (2556-14) від 21.06.2001, N 48, ст.252 "Про охорону атмосферного повітря" (зі змінами від 14.07.2016); від 1998 р. № 36-37, ст.242 "Про відходи" (зі змінами від 09.04.2015); від 1991 р. № 41, ст.546 "Про охорону навколишнього середовища" (зі змінами від 04.10.2016), а також іншими нормами, актами, правилами, распорядженнями, тощо.

9.2. Присутність благородних металів: *ні*

10. Гарантійні зобов'язання

10.1. Виробник гарантує відповідність виробів вимогам безпеки, за умови дотримання споживачем правил використання, транспортування, зберігання, монтажу та експлуатації.

10.2. Гарантія поширюється на всі дефекти, що виникли з вини заводу-виробника.

10.3. Гарантія не поширюється на дефекти, що виникли у випадках:

- порушення паспортних режимів транспортування, зберігання, монтажу, експлуатації і обслуговування виробу;
- неправильного транспортування та вантажно-розвантажувальних робіт;

ТЕХНІЧНИЙ ПАСПОРТ ВИРОБУ

- наявності слідів впливу речовин, агресивних до матеріалів виробу;

- наявності пошкоджень, викликаних пожежею, стихією, форс - мажорними обставинами;

- наявності пошкоджень, викликаних невірними діями споживача;

- наявності слідів стороннього втручання в конструкцію виробу.

10.4. Виробник залишає за собою право вносити в конструкцію виробу зміни, які не впливають на заявлені технічні характеристики.

11. Умови гарантійного обслуговування

11.1. Претензії до якості товару можуть бути пред'явлені протягом гарантійного терміну.

11.2. Несправні вироби протягом гарантійного терміну ремонтуються або обмінюються на нові безкоштовно. Рішення про заміну або ремонт виробу приймає сервісний центр. Замінений виріб або його частина, отримані в результаті ремонту, переходять у власність сервісного центру.

11.3. Витрати, пов'язані з демонтажем, монтажем та транспортуванням несправного виробу в період гарантійного терміну Покупцеві не відшкодовуються.

11.4. У випадках необґрунтованості претензії, витрати на діагностику та експертизу оплачуються Покупцем.

11.5. Вироби приймають на гарантійний ремонт (а також при поверненні) повністю укомплектованими.

Valtec s.r.l.
Amministratore
Delegato

ТЕХНІЧНИЙ ПАСПОРТ ВИРОБУ

ГАРАНТІЙНИЙ ТАЛОН № _____

Найменування товару

КЛАПАН ЗВОРОТНИЙ ПРУЖИННИЙ З ДРЕНАЖЕМ ТА ПОВІТРОВІДВІДНИКОМ

<i>№</i>	<i>Модель</i>	<i>Розмір</i>	<i>К-ть</i>
1	VT. 171		
2			
3			
4			

Назва та адреса торгової організації _____

Дата продажу _____ Підпис продавця _____

*Штамп або печатка
торгової організації*

Штамп про прийом

3 умовами гарантії ЗГОДЕН:

ПОКУПЕЦЬ _____ (підпис)

Гарантійний термін - Десять років (сто двадцять місяців) з дати продажу кінцевому споживачу

З питань гарантійного ремонту, рекламаций і претензій до якості виробів звертатися в сервісний центр за адресою: м. Київ, бульвар Лесі Українки, буд. 34, кімната 53.

Тел.: +38(098) 622-59-55

При пред'явленні претензії до якості товару, покупець надає наступні документи:

1. Заява в довільній формі, в якій зазначаються:
 - a. назва організації або П.І.Б. покупця, фактична адреса і контактні телефони;
 - b. назва й адреса організації, яка монтувала виріб;
 - c. основні параметри системи, в якій застосовувався виріб;
 - d. короткий опис дефекту.
2. Документ, який підтверджує покупку виробу (накладна, квитанція).
3. Акт гідравлічного випробування системи, в якій монтувався виріб.
4. Справжній заповнений гарантійний талон.

Відмітка про повернення чи обмін товару: _____

Дата: « ____ » _____ 20 ____ р. *Підпис* _____

ТЕХНІЧНИЙ ПАСПОРТ ВИРОБУ