



**HM9A - балочный двухопорный тензометрический датчик на изгиб.**

Балочный двухопорный тип датчиков применяется для изготовления/модернизации автомобильных и вагонных весов, систем взвешивания на транспортных средствах, систем взвешивания цистерн, для измерения осевой нагрузки автотранспорта, также могут применяться в различном электронно-весовом оборудовании.

Благодаря высоким метрологическим характеристикам этот тип датчиков находит широкое применение во многих промышленных системах весоизмерения, может применяться вместо стержневых (колонных) датчиков. Корпус **HM9A** выполнен из стали с никелевым покрытием с применением лазерной сварки, класс защиты тензодатчика **IP68** (полная пыле- и влагозащищенность).

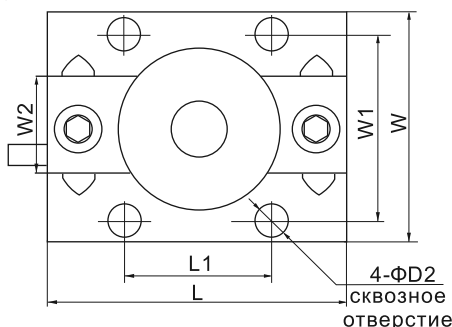
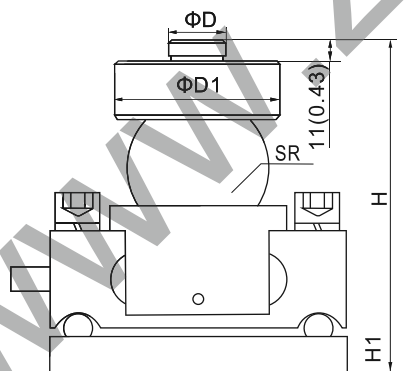
**Основные особенности:**

- Нагрузка: от 10т до 50т
- Материал исполнения: сталь с никелевым покрытием
- Класс защиты: **IP68**
- Гарантия: **24 месяца**

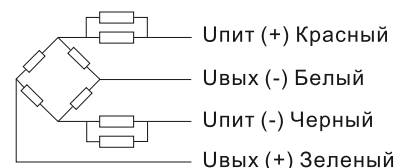
**Технические характеристики:**

Максимальная нагрузка	τ	10/15/20/25/30/40/40SE/50				
		C1	C2	C3	A5M	B10M
Класс точности						
Максимальное количество поверочных интервалов	n <sub>max</sub>	1000	2000	3000	5000	10000
Минимальный поверочный интервал	v <sub>min</sub>	E <sub>max</sub> /3000	E <sub>max</sub> /5000	E <sub>max</sub> /10000	E <sub>max</sub> /15000	E <sub>max</sub> /10000
Общая ошибка	(%НПВ)	≤±0.050	≤±0.030	≤±0.020	≤±0.026	≤±0.050
Ползучесть	(%НПВ/30min)	≤±0.038	≤±0.024	≤±0.016	≤±0.017	≤±0.040
Температурное отклонение чувствительности	(%НПВ/10°C)	≤±0.028	≤±0.017	≤±0.011	≤±0.013	≤±0.040
Температурное отклонение нуля	(%НПВ/10°C)	≤±0.047	≤±0.023	≤±0.015	≤±0.014	≤±0.020
Выходная чувствительность	(мВ/В)	2.0±0.002				
Входное сопротивление	(Ом)	700±3.5				
Выходное сопротивление	(Ом)	703±3.5				
Сопротивление изоляции	(МОм)	≥5000(50VDC)				
Баланс нуля	(%НПВ)	1.5				
Диапазон термокомпенсации	(°C)	-10 ~ +40				
Рабочий диапазон температур	(°C)	-35 ~ +70				
Диапазон напряжения питания	(В)	5 ~ 12(DC)				
Максимально допустимое напряжение питания	(В)	18(DC)				
Предельная нагрузка	(%НПВ)	150				
Разрушающая нагрузка	(%НПВ)	300				

**Монтажно-габаритные размеры мм (в дюймах)**



Размеры Нагрузка	L	L1	W	W1	W2	H	H1	D	D1	D2	SR
10т ~ 40тSE	160 (6.29)	80 (3.14)	125 (4.92)	100 (3.93)	56 (2.2)	179 (7.04)	19 (0.74)	30 (1.18)	88 (3.46)	18 (0.70)	76.2 (3)
40т ~ 50т	200 (7.87)	124 (4.88)	155 (6.1)	124 (4.88)	62 (2.44)	220 (8.66)	24 (0.84)	40 (1.57)	98 (3.85)	21 (0.82)	82 (3.22)



**Кабель:**

Экранированный, 4-х жильный, ПВХ  
Длина кабеля: 12м  
Диаметр кабеля: 5,5м