

Kb 4099s

ГАЗОНОКОСАРКА

**КЕРІВНИЦТВО
З ЕКСПЛУАТАЦІЇ**



Kb 4099s



Зміст

1. Загальний опис	5
2. Комплект поставки	7
3. Технічні характеристики	8
4. Вимоги безпеки	9
5. Експлуатація	12
6. Технічне обслуговування	21
7. Транспортування та зберігання	24
8. Можливі несправності та шляхи їх усунення	25
9. Гарантійні зобов'язання	26

1

ЗАГАЛЬНИЙ ОПИС**ШАНОВНИЙ ПОКУПЕЦЬ!**

Ми висловлюємо Вам подяку за вибір продукції ТМ «Limex».

Продукція ТМ «Limex» виготовлена за сучасними технологіями, що забезпечує її надійну роботу протягом тривалого часу за умови дотримання правил експлуатації й заходів безпеки. Дана продукція виготовлена на замовлення ТОВ «АМТ ТРЕЙД», м. Дніпро, вул. Надії Алексєєнко, 70, тел. (056) 374-89-37. Продукція продається фізичним та юридичним особам в місцях роздрібно-та оптової торгівлі згідно цін, вказаних продавцем у відповідності з чинним законодавством.

Газонокосарка бензинова Limex Kb 4099s за своєю конструкцією та експлуатаційними характеристиками відповідає вимогам нормативних документів України, а саме:

ДСТУ EN 786-2002, ДСТУ EN61000-3-3:2015,
ДСТУ ГОСТ 12.1.012.

УВАГА!

Уважно ознайомтесь з даним керівництвом, перш ніж почати користуватися виробом.

Дане керівництво містить всю інформацію про продукцію, необхідну для її правильного використання та обслуговування.

Дбайливо зберігайте це керівництво і звертайтеся до нього в разі виникнення питань з експлуатації, зберігання і транспортування продукції. У разі зміни власника продукції передайте це керівництво новому власнику.

У разі виникнення будь-яких претензій до продукції або необхідності отримання додаткової інформації, а також проведення технічного обслуговування і ремонту, підприємством, яке приймає претензії є ТОВ «АМТ ТРЕЙД», м. Дніпро, вул. Надії Алексєєнко, 70, тел. (056) 374-89-37.

Водночас слід розуміти, що керівництво не описує абсолютно всі ситуації, можливі під час застосування продукції. У разі виникнення ситуацій, які не описані в цьому керівництві, або у разі необхідності отримання додаткової інформації, зверніться до найближчого сервісного центру ТМ «Limex».

Продукція ТМ «Limex» постійно вдосконалюється і, у зв'язку з цим, можливі зміни, що не порушують основні принципи управління, зовнішній вигляд, конструкцію, комплектацію та оснащення продукції, так і зміст цього керівництва без повідомлення споживачів. Всі можливі зміни спрямовані тільки на покращення і модернізацію продукції.

Газонокосарка **Limex Kb 4099s** є моторизованим виробом, який призначений для скошування трави на присадібній делянці, в садку, в сквері, парку тощо.

Газонокосарка має сучасний дизайн, економівчна, надійна в оботі, проста в обслуговуванні.

За своєю конструкцією газонокосарка відноситься до класичних елементарних механізмів.

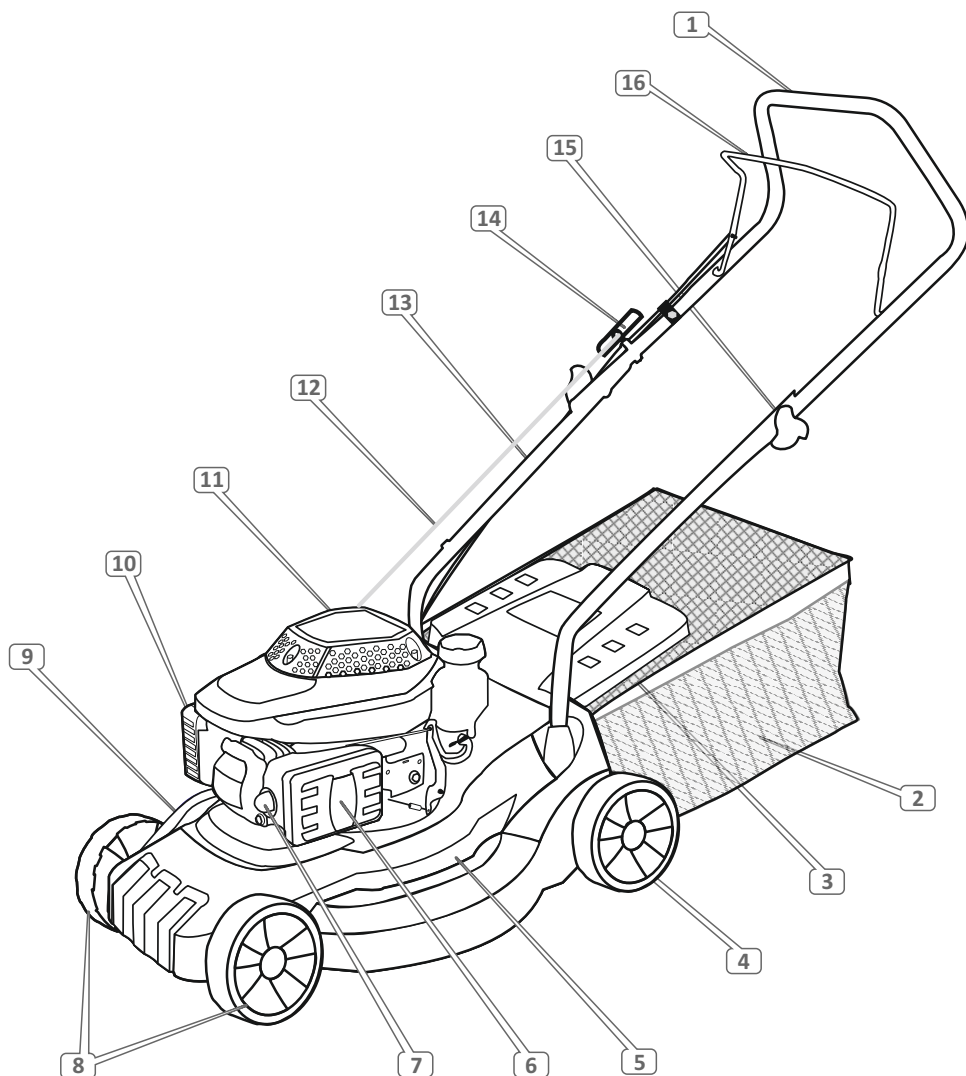
Основою даного виробу є чотиритакний двигун внутрішнього згоряння, який забезпечує газонокосарці високу потужність, тим самим дозволяючи використовувати даний виріб на великих площах.

Основною перевагою бензинової газонокосарки в порівнянні з електричним аналогом є висока маневреність та мобільність - під час роботи виробом немає ніяких обмежень у відстані та свободи переміщень по території скошування.

Відмінні особливості газонокосарки:

- Низький рівень вібрації
- Індивідуальне регулювання висоти скошування
- 5 положень висоти скошування.
- Рукоятка стартера винесена на рукоятку оператора.
- Складана рукоятка оператора
- Регульована по висоті рукоятка оператора

Малюнок 1



Специфікація до малюнка 1

1. Рукоятка оператора.
2. Травозбірник
3. Кришка травозбірника.
4. Паливний бак.
5. Корпус газонокосарки.
6. Кришка повітряного фільтра.
7. Паливopідкачувальний насос «праймер».
8. Передні транспортувальні колеса.
9. Важиль регулювання висоти скошування.
10. Захисний кожух глушника.
11. Кришка двигуна.
12. Мотузка стартера.
13. Нижня частина рукоятки оператора.
14. Рукоятка стартера.
15. Фіксатори положення рукоятки оператора.
16. Рукоятка гальма двигуна.

Примітка



Завод-виробник залишає за собою право вносити у зовнішній вигляд, конструкцію і комплект поставки незначні зміни, які не впливають на роботу продукції.

2

КОМПЛЕКТ ПОСТАВКИ

1. Газонокосарка (силовий агрегат, рукоятка оператора, транспортувальні колеса, декоративні ковпаки на колеса, травозбірник).
2. Фіксатори мережевого кабелю і силової вилки (1 комплект).
3. Монтажні вироби (1 комплект).
4. Керівництво з експлуатації.
5. Упаковка.

3

ТЕХНІЧНІ ХАРАКТЕРИСТИКИ

Таблиця 1

Характеристики	Limex Kb 4099s
Тип двигуна	бензиновий чотиритактний з повітряним охолодженням
Робочий об'єм циліндра, см ³	99
Потужність, кВт/об/хв	2,4/2950
Максимальний момент, Н/м / об/хв	5/2800
Система запуску	Ручний стартер
Об'єм паливного баку, мл	800
Об'єм мастила, мл	800
Паливо	A-92
Ширина скошування, мм	400
Висота скошування, мм	25–75
Об'єм травозбірника, л	40
Режими скошування	у травозбірник
Тип травозбірника	текстильний
Матеріал деки	пластик
Привід на колеса	–
Кількість положень висоти скошування	5
Регулювання висоти скошування	центральне
Розмір коліс передніх/задніх, дюйм	6/7
Ручка стартера на рукоятці оператора	+
Складана рукоятка оператора	+
Регулювання висоти рукоятки оператора	+
Рівень звукового тиску, дБ	96
Вібраційне навантаження, м/с	1,5
Габарити упаковки, мм	700x475x370
Маса нетто, кг	18,0
Маса брутто, кг	20,1

4

ВИМОГИ БЕЗПЕКИ

УВАГА!



Забороняється експлуатація газонокосарки невідготовленими до роботи людьми.

Перед початком роботи косаркою уважно ознайомтеся з вимогами щодо техніки безпеки та попередженнями, викладеними в цьому керівництві.

Більшість травм під час експлуатації виробу виникає в результаті недотримання основних положень правил техніки безпеки. Травм можна уникнути, якщо суворо дотримуватися заходів безпеки і завчасно передбачити потенційну небезпеку.

Ні за яких обставин не використовуйте виріб способом або в цілях, не передбачених даним керівництвом.

Неправильна експлуатація виробу або експлуатація ненавченою людиною може призвести до нещасного випадку.

Забороняється

- Вмикати й експлуатувати виріб особам, які не ознайомлені з правилами техніки безпеки і з порядком експлуатації.
- Вмикати й експлуатувати виріб у разі хвороби, у стані стомлення, наркотичного або алкогольного сп'яніння, а також під впливом сильнодіючих лікарських препаратів, які знижують швидкість реакції та увагу.
- Вмикати й експлуатувати виріб неповнолітнім дітям та особам з обмеженими можливостями.
- Вмикати й експлуатувати виріб, який перебуває в несправному стані або не має надійного заземлення.
- Виконувати пошкоджений або саморобний мережевий подовжувач.
- Вмикати виріб, якщо на корпусі закриті вентиляційні отвори.

Безпека експлуатації

- Стежте за цілісністю та справністю виробу. Перш ніж почати роботу газонокосаркою, перевірте справність та надійність кріплення ножа, рукоятки оператора і травозбірника. Ні за яких обставин не вмикайте та не працюйте виробом у разі наявності пошкоджень, з ненадійно закріпленими частинами і деталями. Всі передбачені конструкцією складові та захисні елементи повинні знаходитися на штатних місцях.
- Будьте повністю зосередженими на роботі. Не відволікайтеся під час роботи косаркою, оскільки це може викликати втрату контролю і стати причиною отримання травм різного ступеню тяжкості.

- Надягайте відповідний одяг та взуття при роботі виробом. Вбувайте чоботи або черевики, які мають закритий носок і підошву, що не ковзає. Використовуйте засоби захисту обличчя і очей (вентильовану маску, окуляри), а також органів слуху (навушники, беруші). Для захисту рук використовуйте щільні рукавички або рукавиці. Обов'язково надягайте головний убір.
- Перш ніж увімкнути виріб, переконайтеся, що ніж вільно обертається і не доторкується до сторонніх предметів. Під час вмикання газонокосарки перебувайте тільки збоку або позаду виробу. Ніколи не знаходьтеся на шляху руху газонокосарки, якщо двигун увімкнено. Не торкайтеся деталей виробу, які обертаються. Не допускайте перебування частин тіла в зоні обертових деталей газонокосарки.
- Перевірте територію, на якій ви плануєте працювати, на наявність сторонніх предметів: каміння, металу, скла, пластмасових і дерев'яних предметів.
- Не допускайте присутності сторонніх людей і тварин у зоні проведення робіт (у радіусі 15 метрів).
- Не заправляйте виріб паливом, якщо двигун запущено. Забороняється відкривати кришку бензинового бака, якщо двигун запущено або якщо двигун не повністю охолонув після зупинки. Будьте уважні під час поводження з паливом, бо пари бензину дуже небезпечні для здоров'я.
- Пам'ятайте, що недбале поводження з бензином може викликати пожежу. Забороняється заправляти виріб паливом і запускати двигун в приміщенні.
- Під час заправки та експлуатації не допускайте, щоб паливо чи моторне мастило пролилися на виріб, землю або потрапили в стоки води.
- Використовуйте лійку, щоб уникнути течі палива на двигун або на землю під час заправки паливом. Після заправки щільно закрутіть кришку паливного бака і перевірте, щоб не було протікання. У разі течі палива усуньте несправність до початку запуску двигуна, так як це може призвести до пожежі. Якщо паливо пролілося на виріб, витріть насухо.
- Регулярно перевіряйте рівень мастила в картері двигуна у разі необхідності долийте до норми, ні за яких обставин не працюйте газонокосаркою у разі відсутності моторного мастила в картері двигуна, або якщо рівень мастила недостатній.
- Не працюйте косаркою під час дощу і снігу, при сильному вітрі, в умовах обмеженої видимості. Не мийте виріб та не лейте на нього воду. Якщо виріб якимось чином намоч, насухо витріть корпус. Якщо вода потрапила всередину корпусу, негайно вимкніть виріб. Не намагайтеся самі розкрити виріб – зверніться до сервісного центру.
- Будьте гранично уважні під час роботи газонокосаркою на схилах. Не працюйте газонокосаркою, переміщаючись по схилу знизу-вгору або зверху-вниз – пересувайте тільки впоперек схилу. Проявляйте крайню обережність під час зміни напрямку руху на схилах. Ніколи не скошуйте траву на крутих схилах, що перевищують 15 градусів.
- Не перевантажуйте і не перегрівайте двигун виробу, чергуйте роботу з відпочинком.
- Не працюйте газонокосаркою із затупленим ножом, так як при цьому підвищується ймовірність отримання травм. Постійно стежте за станом ножа. Не встановлюйте ніж заводського виготовлення.

- Якщо під час роботи сталося зіткнення ножа з металом, камінням та іншими твердими сторонніми предметами, негайно знеструмте виріб та проведіть огляд ножа на предмет пошкодження.
- Під час заміни ножа, установки рукоятки оператора, регулювання висоти скошування, видалення скошеної трави з травозбірника або вибору режиму скошування, обов'язково знеструмте виріб.
- Утримайтеся від роботи газонокосаркою, якщо ніж затуплений, тому що при цьому підвищується ймовірність отримання травми й виріб може вийти з ладу. Постійно стежте за станом ножа. Не встановлюйте на виріб ніж, який має пошкодження. Не використовуйте ніж заводського виготовлення.
- Не експлуатуйте газонокосарку з розбалансованим ножом, оскільки це призведе до підвищеної вібрації та можливого виходу виробу з ладу.
- Не допускайте переповнення травозбірника. Своєчасно видаляйте скошену траву з контейнера травозбірника. Очищуйте газонокосарку від скошеної трави, пилу та бруду відразу ж після закінчення роботи.
- Не переносьте і не транспортуйте газонокосарку, якщо двигун працює.
- Технічне обслуговування і зберігання газонокосарки здійснюйте лише у відповідності до вимог даного керівництва з експлуатації.
- Ні за яких обставин не здійснюйте розкриття компонентів, несанкціонований ремонт, або спробу модернізації виробу – зверніться до сервісного центру.

5

ЕКСПЛУАТАЦІЯ

5.1. КОНТРОЛЬ НА ПОЧАТКУ РОБОТИ

УВАГА!



В цілях безпеки завжди зупиняйте двигун і знеструмлюйте виріб перед проведенням будь-яких із зазначених у цьому керівництві дій з обслуговування та ремонту виробу.

Акуратно дістаньте з упаковки косарку, а також всі комплектні приналежності. Огляньте виріб на предмет цілісності, справності й легкості ходу рухомих частин виробу.

5.2. ПІДГОТОВКА ДО РОБОТИ

Установка рукоятки оператора

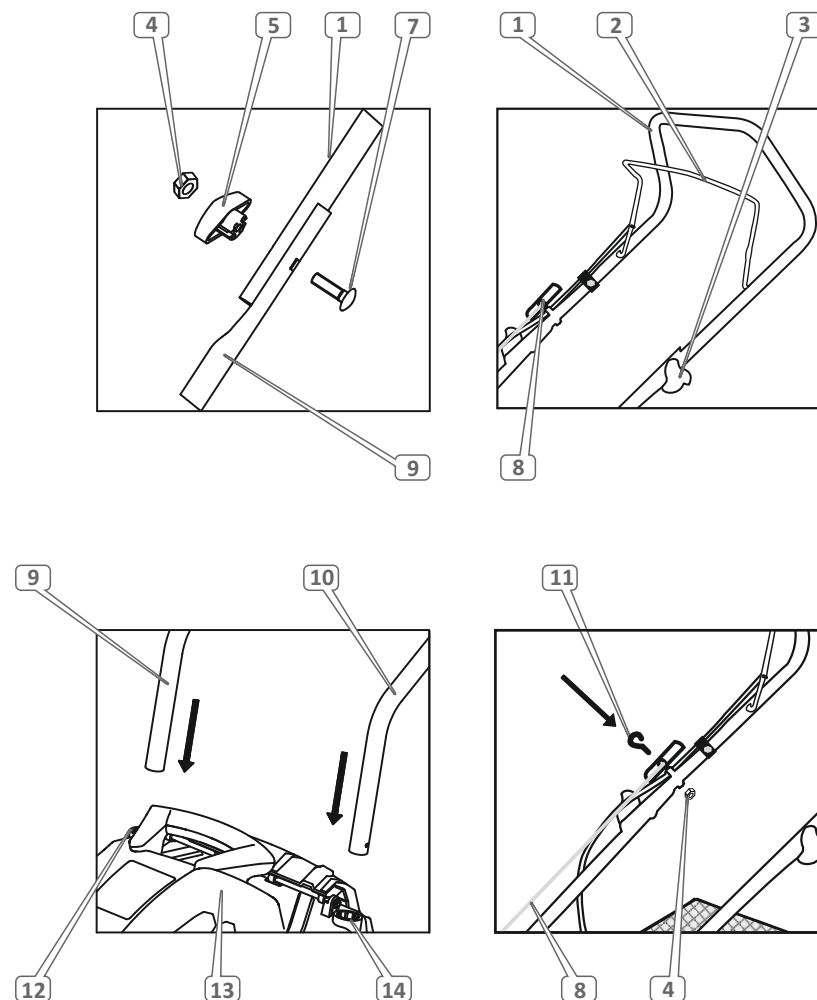
1. За допомогою болтів (7), (див. малюнок 2) баранчиків (5) і гайок (4) набір кріпильних виробів з'єднайте нижні частини (9) і (10) рукоятки оператора з верхньої її частиною (1). Затягніть з'єднання.
2. Візьміть верхню частину (1) рукоятки оператора з встановленим на ній рукоятки стартера (2) і мотузкою стартера (8), що підключена до стартера двигуна косарки.
3. Надягніть на верхню частину рукоятки оператора (1) гачок-фіксатор (3) мотузки стартера.
4. Вставте рукоятку оператора нижніми частинами (9) і (10) в гнізда (12) і (14) на корпусі (13) газонокосарки.
5. Зафіксуйте рукоятку оператора в корпусі газонокосарки шурупами з набору кріпильних виробів. Перевірте надійність кріплення рукоятки оператора.
6. Зафіксуйте мотузку стартера (8) з рукояткою на рукоятці оператора за допомогою фіксувального гачка (11) з набору кріпильних виробів.

УВАГА!



Завжди перевіряйте надійність кріплення рукоятки оператора, а також стан і кріплення різального ножа перед кожним використанням газонокосарки.

Малюнок 2



Установка транспортувальних коліс

1. Встановіть на передню (3) (див. малюнок 3) і задню осі корпусу (1) газонокосарки передні (2) і задні (6) транспортувальні колеса.
2. Зафіксуйте колеса на осях від зіскакування з допомогою шайб (4) та шплінтів (5) з набору кріпильних виробів. Переконайтеся в надійності фіксації коліс.

Під'єднання травозбірника

1. Якщо Ви плануєте використовувати газонокосарку в режимі «в травозбірник», необхідно під'єднати травозбірник до деки газонокосарки. Щоб під'єднати травозбірник до деки газонокосарки, однією рукою візьміться за ручку (7), другою рукою відкрийте кришку травозбірника (8) і акуратно під'єдняйте травозбірник. При цьому фіксатори (9) на травозбірнику повинні увійти в надійне зачеплення з віссю на деці (10). Переконайтеся в надійності фіксації травозбірника.

Регулювання висоти скошування

Конструкцією газонокосарки передбачені 5 (п'ять) фіксованих положення висоти скошування. Можна встановити висоту скошування, яка становить 25 мм, 45 мм, 55 мм, 65 мм або 75 мм.

Щоб змінити висоту скошування, необхідно передню і задню колісні осі встановити в одне з п'яťох положень. Якщо поверхня газону рівна, встановлюється мінімальна висота скошування. І навпаки, якщо територія має нерівний рельєф, то встановлюється максимальна висота скошування.

УВАГА!



Регулювати висоту скошування можна тільки при вимкненому двигуні газонокосарки.

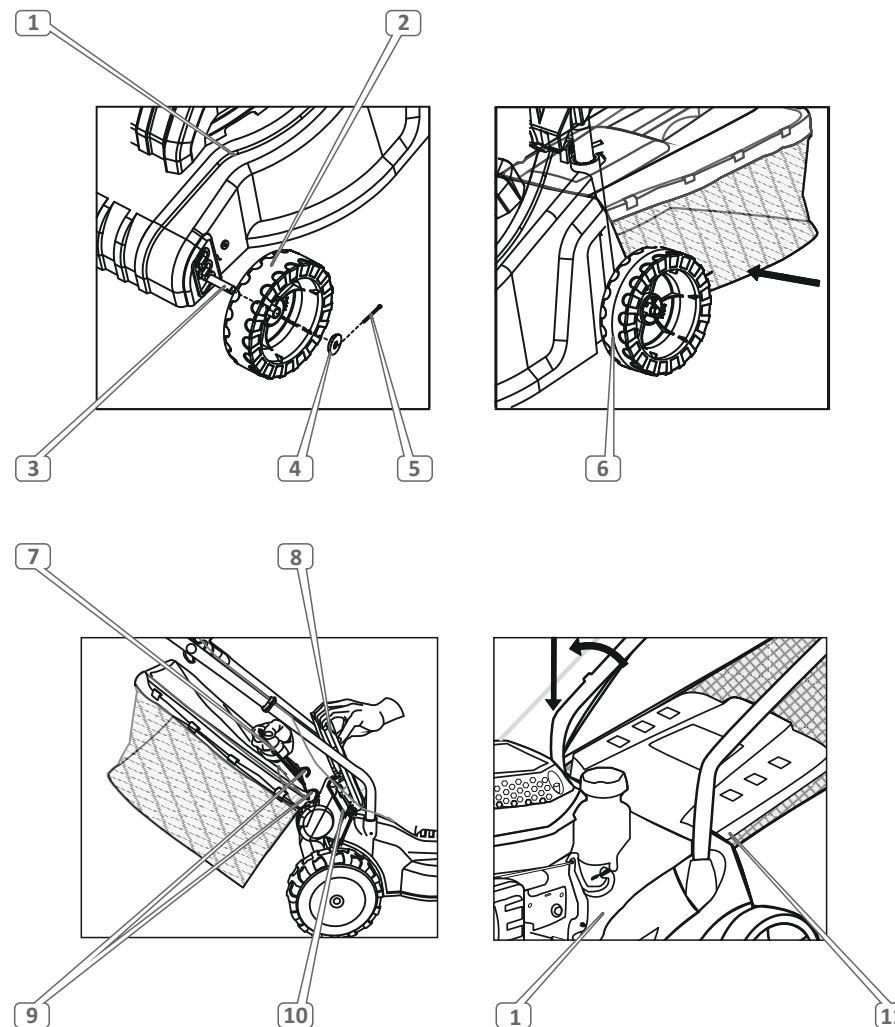
1. Акуратно переверніть газонокосарку набік або вгору ножем. Будьте обережні, щоб не поранитися об гострі краї ножа (16) (див. малюнок 4).
2. Візьміться за передню вісь (8), підпружиненою пружиною (2) біля одного з передніх транспортувальних коліс (3) або (9) і потягніть її вперед до виходу осі з паза, в якому вона перебувала, після чого встановіть вісь у паз, що відповідає необхідній висоті скошування трави: (4) для висоти 75 мм, (5) для висоти 65 мм, для висоти 55 мм (6) для висот 45 мм та 25 мм переміщуйте передню вісь у наступні пази.
3. Таку ж операцію виконайте для іншого переднього колеса.
4. Аналогічним чином перевстановіть задню вісь (11) підпружиненими пружинами (12) і (13).

УВАГА!

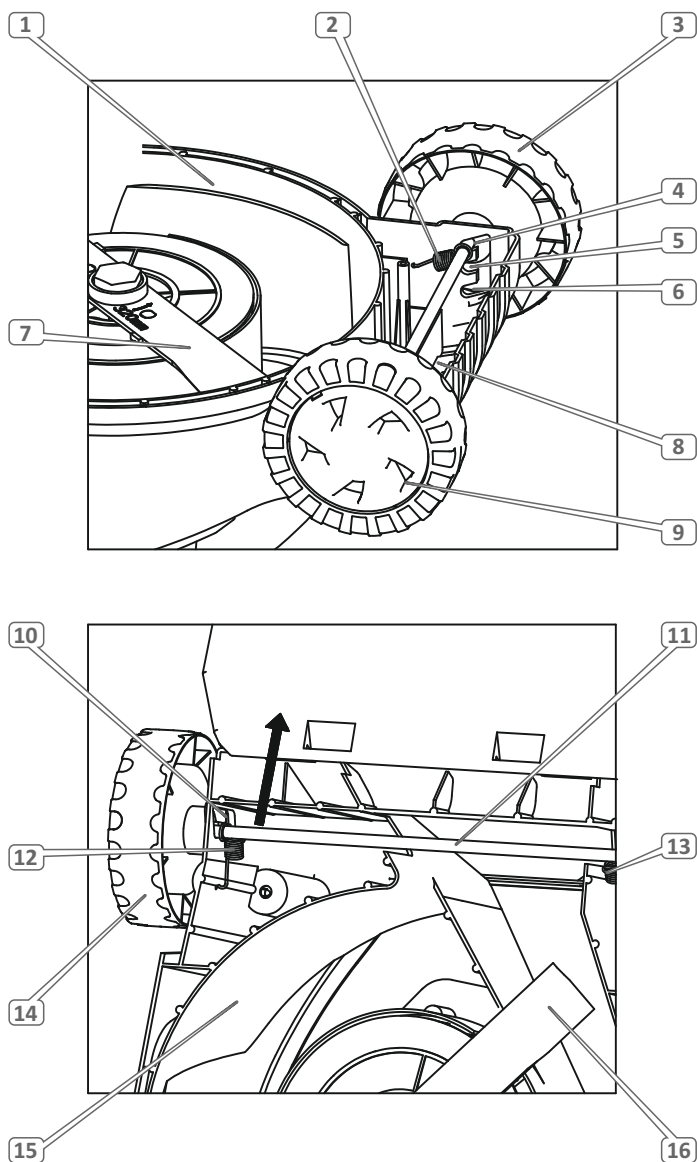


Всі колеса газонокосарки повинні бути встановлені на однакову висоту скошування.

Малюнок 3



Малюнок 4



Заправка мастилом та перевірка рівню моторного мастила у картері двигуна (див. малюнок 5)

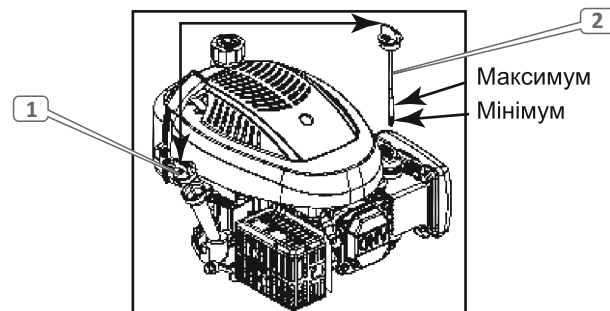
Заправка мастилом

1. Встановіть газонокосарку на рівній горизонтальній поверхні.
2. Ретельно очистіть (!) поверхню навколо пробки заливної горловини і саму пробку-щуп від забруднень.
3. Відкрутіть пробку-щуп (1).
4. Налийте в картер двигуна 800 мл моторного мастила.
5. Надійно закрутіть пробку-щуп.

Перевірка рівню мастила у картері двигуна

1. Встановіть газонокосарку на рівній горизонтальній поверхні.
2. Відкрутіть пробку-щуп та витягніть її із заливної горловини (1).
3. Витріть щуп насухо, використовуючи при цьому чисту суху ганчірку.
4. Надійно закрутіть пробку-щуп.
5. Вставте пробку-щуп до упору. Зачекайте 2–3 секунди і знов витягніть пробку-щуп.
6. Перевірте рівень мастила в картері двигуна (2). Рівень мастила повинен бути зафіксований між позначками «максимум» і «мінімум».
7. Якщо рівень мастила буде виходити за вищевказані позначки злийте чи додайте мастила до норми.
8. Вставте пробку-щуп на своє місце та надійно закрутіть на заливній горловині.

Малюнок 5



УВАГА!



Газонокосарка є виробом підвищеної небезпеки. Суворо дотримуйтесь заходів безпеки під час роботи виробом та його обслуговуванням.

Заправка паливом

Перш ніж залити паливо в паливний бак газонокосарки, перевірте паливопровід на відсутність пошкодження. Заправляти виріб паливом необхідно лише тоді, коли двигун зупинено і він повністю охолонув.

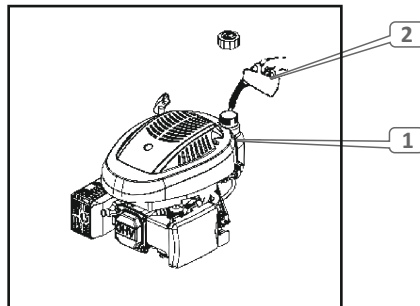
1. Ретельно очистіть (!) поверхню навколо кришки заливної горловини паливного бака і саму кришку від забруднень, щоб не допустити потрапляння трави, частинок пилу та бруду всередину бака. (1)
2. Відкрутіть кришку горловини паливного баку (1).
3. Налийте в паливний бак 800 мл палива. Використовуйте лійку (2) щоб не розлити паливо.
4. Щільно закрутіть кришку заливної горловини паливного баку.
5. Якщо паливо пролилося на корпус газонокосарки, витріть насухо.

УВАГА!



Щоб не вивести з ладу двигун бензокосарки не заправляйте виріб дизельним паливом, гасом, бензоспиртом та іншими горючими рідинами.

Малюнок 6



Перевірка чистоти фільтрувального елемента повітряного фільтра

Забруднений фільтрувальний елемент повітряного фільтра може стати причиною виникнення проблем під час запуску двигуна, а також втрати потужності та позаштатної роботи двигуна. При цьому знеачно скоротиться термін служби газонокосарки.

Рекомендуємо здійснювати перевірку стану фільтрувального елемента повітряного фільтра, керуючись регламентом (див. розділ 6 «Технічне обслуговування»)

Запуск двигуна

1. Відкрийте паливний кран.
2. Закачайте паливо у карбюратор, використовуючи ручний паливопідкачувальний насос «праймер». Для цього натисніть 1-3 рази (залежно від температури навколишнього середовища: < 0 °C – 2-3 рази, від 0 °C до 10°C – 1-2 рази, > 10°C – 1 раз) на ковпачок «праймера», поки в ньому не з'явиться паливо. Якщо паливо не завнило «праймер», натисніть на ковпачок насоса ще декілька разів. Якщо двигун розігрітий, то немає сенсу у використанні «праймера».
3. Займіть положення ззаду по центру рукоятки оператора.
4. Однією рукою візьміться за рукоятку оператора, натисніть на рукоятку гальма двигуна і притисніть її до рукоятки оператора (1).
5. Другою рукою візьміться за ручку стартера, щоб ручка повернулася у вихідне положення.
6. Відпустіть ручку стартера, щоб ручка повернулася у вихідне положення.
7. Міцно взявшись за ручку стартера, різко потягніть ручку на себе (тягніть ручку акуратно і не до кінця, щоб не вирвати стартер). Виконуйте дану процедуру до тих пір, поки двигун не запуститься. Якщо після 5-10 спроб двигун запустити так і не вдалося, з'ясуйте причину (див. розділ 8. «Можливі несправності та шляхи їх усунення»), усуньте несправність і повторіть процедуру запуску.
8. Після того, як двигун буде запущено, повільно поверніть ручку стартера у вихідне положення.
9. Прогрійте двигун, поки не будуть встановлені нормальні стійкі оберти.

УВАГА!



Частота обертів колінчастого вала двигуна встановлена на заводі-виробнику для забезпечення оптимальної продуктивності газонокосарки. Таким чином, регулювання частоти обертів колінчастого вала в процесі нормальної експлуатації виробу не потрібне. У випадку не коректної роботи двигуна зверніться до сервісного центру.

Зупинка двигуна

Щоб зупинити двигун, відпустіть рукоятку гальма двигуна (!). Перш ніж виконувати будь-які подальші дії з виробом, дочекайтесь, поки двигун зупиниться і повністю охолоне.

Обкатка двигуна

Новий або нещодавно відремонтований двигун повинен пройти обкатку на протязі 25 годин – працювати за умов малого навантаження. Під час обкатки не допускайте, щоб двигун працював з повним навантаженням, так як від відповідності порядку обкатки залежить довговічність роботи двигуна. Після обкатки двигуна замініть мастило у картері.

5.3. РОБОТА

УВАГА!



Перш ніж приступити безпосередньо до роботи газонокосаркою, уважно ознайомтеся з цим керівництвом.

1. Виконайте комплекс підготовчих заходів, викладених у розділі 5.2. даного керівництва.
2. Запустіть двигун.
3. Прийміть стійку позу.
4. Міцно візьміться двома руками за рукоятку оператора, щоб забезпечити належний контроль над виробом.
6. Почніть роботу виробом. При цьому швидкість руху газонокосарки визначає станом поверхні, що підлягає скошуванню.

УВАГА!



Під час роботи газонокосаркою виникає небезпека віддачі в результаті застосування зіпсованого ножа або у разі випадкового потрапляння ножа на сторонні тверді предмети. Результатом цього можуть стати втрата контролю та рівноваги, пов'язане з неконтрольованим переміщенням оператора, що може призвести до травм.

Режими скошування

1. У **травозбірник**: під час скошування трава надходить у спеціальний контейнер для збирання скошеної трави – в травозбірник.

УВАГА!



У разі виявлення відхилень у роботі газонокосарки, негайно припиніть роботу виробу, з'ясуйте причини несправностей та здійсніть заходи щодо їх усунення.

6

ТЕХНІЧНЕ ОБСЛУГОВУВАННЯ

УВАГА!



Перед початком робіт із технічного обслуговування, завжди знеструмлюйте виріб перед проведенням будь-яких із зазначених у даному розділі керівництва дій.

Газонокосарка забезпечена сучасним економічним двигуном, частинами та деталями, які розроблені з урахуванням вимог даного керівництва з експлуатації для довгострокової та безперебійної роботи. Тим не менш, дуже важливо регулярно проводити нескладні роботи з технічного обслуговування, які зазначені в даному розділі керівництва.

Примітка



У разі виникнення труднощів при проведенні технічного обслуговування виробу, слід звернутися за допомогою до сервісного центру.

Комплекс робіт з технічного обслуговування газонокосарки включає:

- огляд корпусу виробу, частин та деталей, елементів управління на відсутність механічних і термічних ушкоджень;
- перевірку норми рівня мастила, наявності палива, справності важеля гальм двигуна, стану затягування гвинтів, болтів і гайок;
- очищення частин і деталей виробу від бруду та пилу;
- перевірку стану ножа.

У разі виявлення механічних та термічних пошкоджень виробу, зверніться до сервісного центру.

Якщо в процесі експлуатації виробу ніж пошкодився, деформувався або затупився, замініть або заточіть ніж.

Очищення від пилу та бруду

Очищення газонокосарки необхідно здійснювати після кожного використання виробу. Запобігайте скупченню бруду на вузлах і деталях виробу. Слід пам'ятати, що застиглий матеріал важче видаляти, ніж свіжий і вологий. Видалення застиглого матеріалу може супроводжуватися глибокими подряпинами на частинах та деталях виробу.

Очищуйте корпус газонокосарки м'якою серветкою. Якщо на корпусі присутні складні плями, необхідно видалити їх за допомогою м'якої серветки, яка попередньо була змочена в мильному розчині або спеціальному мийному засобі.

У процесі очищення виробу не рекомендується використовувати абразивні матеріали, різні розчинники, аміачну воду, бензин, спирт, які можуть пошкодити корпус виробу.

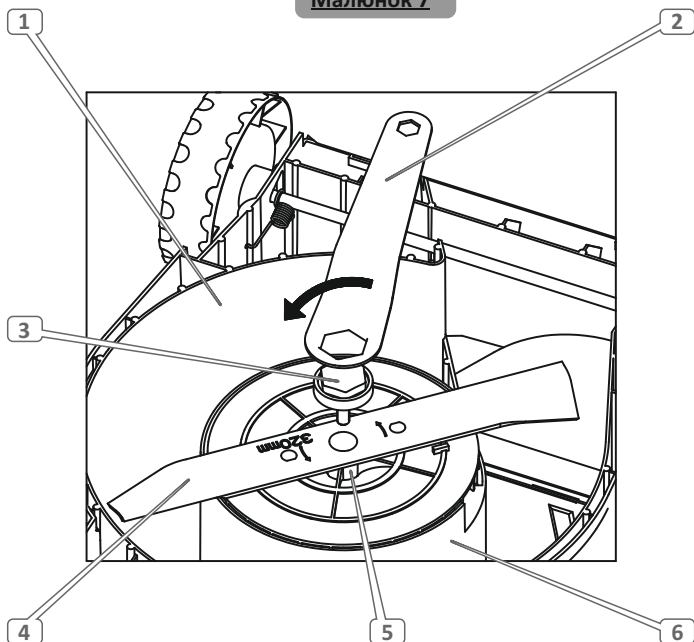
Видаляти пил і бруд з металевих частин виробу, а також у важкодоступних місцях необхідно щіточкою.

Перевірка стану і заміна ножа

Перш ніж приступити до роботи газонокосаркою, перевірте стан ножа.

1. Знеструмте виріб.
2. Встановіть газонокосарку ножем до гори, як зображено на малюнку 7.
3. Перевірте стан ножа (4). Якщо ніж затуплений або пошкоджений, заточіть або замініть ніж. За допомогою ключа (2) відкрутіть гвинт (3) і зніміть ніж (4). Дійте обережно, щоб не поранитися і не пошкодити вал (5) двигуна (6) і пластиковий корпус (1) газонокосарки.
4. Після установки нового ножа надійно затягніть гвинт (3) (момент затягування гвинта повинен становити 45 Нм).

Малюнок 7



Таблиця 2

Тип обслуговування		Періодичність
Косарка в цілому	очищення	щоразу
	перевірка	щоразу
З'єднання та кріплення	підтяжка	за необхідності
	перевірка	щоразу
Елементи управління виробом	перевірка	щоразу
	заправка	за необхідності
Паливо	злиття	при простої
	очищення	кожні 100 годин
Паливний фільтр	заміна	за необхідністю
	очищення	за необхідністю
Паливний бак	перевірка	щоразу
	заміна	за необхідністю
Паливопровід	регулювання	за необхідністю
	очищення	кожні 50 годин
Карбюратор	перевірка	Щоразу
	додавання	за необхідності
Відстійник	заміна	перші 25 часів та кожні 50 часів
	перевірка	щоразу
Масило	заточка	при необхідності
	заміна	при необхідності
Ніж	перевірка	щоразу
	перевірка	щоразу

УВАГА!



Працювати газонокосаркою, якщо ніж затуплений або розбалансований, заборонено. Не намагайтеся самі заточити ніж, якщо не володієте навичками в даному питанні – зверніться до відповідного спеціаліста.

7

ТРАНСПОРТУВАННЯ ТА ЗБЕРІГАННЯ

Транспортування

УВАГА!



Заборонено переносити і транспортувати газонокосарку з увімкненим двигуном.

Транспортування виробу допускається всіма видами транспорту, які забезпечують його збереження, відповідно до загальних правил перевезень. Подбайте про те, щоб не пошкодити виріб під час транспортування. Не розміщуйте на виробі важкі предмети.

При зміні робочого місця зупиніть двигун. Переносьте виріб, утримуючи його за рукоятку в рівноважному положенні. Під час вантажно-розвантажувальних робіт і транспортування виріб не повинен підлягати ударам і впливу атмосферних опадів. Розміщення і кріплення виробу в транспортних засобах повинні забезпечувати стійке положення виробу і відсутність можливості його переміщення під час транспортування. Допустимі умови транспортування: температура навколишнього середовища від -15°C до +55°C, відносна вологість повітря до 90%.

Зберігання

Зберігати виріб рекомендується в приміщенні, яке добре провітрюється, при температурі від -15 °C до +55 °C і відносній вологості повітря не більше ніж 90%. Зберігати виріб в одному приміщенні з горючими речовинами, кислотами, лугами, мінеральними добривами та іншими агресивними речовинами забороняється.

При підготовці виробу до зберігання:

Зупиніть двигун, злийте робочі рідини - паливо та мастило. Видаліть накопичене з часом мастило, пил, бруд і траву з корпусу виробу і частин косарки. Змастіть моторним мастилом всі металеві частини виробу. Затягніть всі кріпильні елементи.

Утилізація

Не викидайте виріб в контейнер із побутовими відходами! Виріб, який відслужив свій термін експлуатації, а також оснащення та упаковка повинні здаватися на утилізацію і переробку. Інформацію про утилізацію Ви можете отримати в місцевій адміністрації.

8

МОЖЛИВІ НЕСПРАВНОСТІ ТА ШЛЯХИ ЇХ УСУНЕННЯ

Опис несправності

Можлива причина

Шляхи усунення

Двигун не запускається	Відсутнє паливо (недостатня кількість палива)	Залийте (додайте) паливо у паливний бак
	Відсутнє паливо у карбюраторі	Використайте паливопідкачувальний насос «праймер»
	Закритий паливний кран	Відкрийте паливний кран
	Забруднена, залита паливом свічка	Зверніться до сервісного центру
	Паливо не потрапляє у карбюратор	Зверніться до сервісного центру
Недостатня потужність, низька ефективність роботи виробу	Зношений паливний фільтр	Замініть паливний фільтр
	Забруднений фільтрувальний елемент повітряного фільтру	Почистіть фільтрувальний елемент повітряного фільтру
	На ніж намотана трава	Зупиніть двигун, почистіть ніж від трави
	Двигун перегрітий	Зупиніть двигун, дайте йому охолонути
	Забитий травозбірник	Почистіть травозбірник
Мимовільна зупинка двигуна	Ніж затуплений або пошкоджений	Заточіть або замініть ніж
	Несправна паливна система	Зверніться до сервісного центру
Корпус двигуна сильно нагрівається	Засмічений паливопровід	Почистіть паливопровід
	Велике навантаження на двигун	Вимкніть до охолодження
	Двигун несправний	Зверніться до сервісного центру
Підвищена вібрація в процесі роботи	Перенавантаження	Зупиніть двигун, дайте йому охолонути
	Ніж пошкоджений або розбалансований	Замініть ніж

9

ГАРАНТІЙНІ ЗОБОВ'ЯЗАННЯ

Гарантійний термін експлуатації газонокосарки **Limex Kb 4099s** становить 24 (двадцять чотири) місяці із вказаної в гарантійному талоні дати роздрібного продажу. Термін служби даної продукції становить 3 (три) роки з дати роздрібного продажу. Гарантійний термін зберігання становить 3 (три) роки з дати випуску продукції.

Даний виріб не вимагає проведення робіт з введення в експлуатацію.

Протягом гарантійного терміну експлуатації несправні деталі та вузли будуть замінюватися за умови дотримання всіх вимог керівництва і відсутності ушкоджень, пов'язаних з неправильною експлуатацією, зберіганням і транспортуванням виробу.

Споживач має право на безкоштовне гарантійне усунення несправностей, виявлених і пред'явлених в період гарантійного терміну експлуатації та обумовлених виробничими недоліками.

Гарантійне усунення несправностей здійснюється шляхом ремонту або заміни несправних частин виробу в сертифікованих сервісних центрах. У зв'язку зі складністю конструкції ремонт може тривати понад двох тижнів. Причину виникнення несправностей і терміни їх усунення визначають фахівці сервісного центру.

Гарантійні зобов'язання втрачають свою силу в наступних випадках:

- Відсутність або нечитабельність гарантійного талона.
- Неправильне заповнення гарантійного талона, відсутність у ньому дати продажу або печатки (штампа) і підпису продавця, серійного номера виробу.
- Наявність виправлень або підчищень в гарантійному талоні.
- Повна або часткова відсутність, нечитабельність серійного номера на виробі, невідповідність серійного номера виробу номеру, вказаним в гарантійному талоні.
- Недотримання правил експлуатації, наведених у даному керівництві, у тому числі порушення регламенту технічного обслуговування.
- Експлуатація несправного або некомплектного виробу, що стало причиною виходу його з ладу.
- Потраплення всередину апарату сторонніх речовин або предметів.
- Причиною виниклої несправності стало застосування нестандартної комплектації, або проблеми з паливом.
- Виріб має значні механічні або термічні пошкодження, явні сліди недбалості експлуатації, зберігання або транспортування.
- Виріб використовувався не за призначенням.

- Проводився несанкціонований ремонт, розкриття компонентів або спроба модернізації виробу споживачем або третіми особами.
- Несправність сталася в результаті стихійного лиха (пожежа, повінь, ураган тощо).

Замінені по гарантії деталі й вузли переходять у розпорядження сервісного центру.

При виконанні гарантійного ремонту гарантійний строк збільшується на час перебування виробу в ремонті. Відлік доданого терміну починається з дати приймання виробу в гарантійний ремонт.

У разі якщо з технічних причин ремонт виробу неможливий, сервісний центр видає відповідний акт, на підставі якого користувач самостійно вирішує питання з організацією - постачальником про заміну виробу або повернення грошей.

Після закінчення гарантійного терміну сервісні центри продовжують здійснювати обслуговування та ремонт виробу, але вже за рахунок споживача.

Гарантійні зобов'язання не поширюються на несправності, що виникли внаслідок природного зносу або перевантаження виробу.

Гарантійні зобов'язання не поширюються на комплектуючі: ніж, травозбірник, елементи управління виробом.

Гарантійні зобов'язання не поширюються на неповноту комплектації виробу, яка могла бути виявлена при його продажу. Усі витрати на транспортування виробу несе споживач.

Право на гарантійний ремонт не є підставою для інших претензій.

Примітка

Виріб приймається на гарантійне обслуговування тільки в повній комплектності, ретельно очищений від пилу і бруду.

ГАРАНТІЙНИЙ ТАЛОН



Купуючи виріб, вимагайте перевірки його справності, комплектності і відсутності механічних пошкоджень, наявності відмітки дати продажу, штампа магазину та підпису продавця. Після продажу претензії щодо некомплектності і механічних пошкоджень не приймаються.

Виріб	
Модель	
Серійний номер	
Торговельна організація	
Адреса торговельної організації	
Виріб перевірів і продав	
Дата продажу	
Печатка або штамп торговельної організації	

Претензій до зовнішнього вигляду, справності та комплектності виробу не маю. З правилами користування та гарантійними умовами ознайомлений.

(Підпис покупця)



	Виріб	
	Модель	
Вилучено (дата):	Серійний номер	
	Торговельна організація	
Видано (дата):	Дата продажу	
Майстер (ПІБ та підпис)	Печатка або штамп сервісного центру	Печатка або штамп торговельної організації
	Виріб	
	Модель	
Вилучено (дата):	Серійний номер	
	Торговельна організація	
Видано (дата):	Дата продажу	
Майстер (ПІБ та підпис)	Печатка або штамп сервісного центру	Печатка або штамп торговельної організації
	Виріб	
	Модель	
Вилучено (дата):	Серійний номер	
	Торговельна організація	
Видано (дата):	Дата продажу	
Майстер (ПІБ та підпис)	Печатка або штамп сервісного центру	Печатка або штамп торговельної організації

ВІДРИВНИЙ ТАЛОН

ВІДРИВНИЙ ТАЛОН

ВІДРИВНИЙ ТАЛОН

