

HM14H1

ZEMIC USA inc.

www.zemicusa.info



IP68

HM14H1 - тензометрический датчик стержневого (колонного) типа.

Стержневой тип датчиков применяется для изготовления/модернизации автомобильных, вагонных, многотонных бункерных весов, а также в испытательных стендах и контрольно-измерительном оборудовании. Благодаря высоким метрологическим характеристикам этот тип датчиков находит широкое применение во многих промышленных системах весоизмерения. Корпус выполнен из стали с никелевым покрытием с применением лазерной сварки, класс защиты тензодатчика IP68 (полная пыле- и влагозащищенность).

Основные особенности:

- Нагрузка: **от 10т до 50т**
- Материал исполнения: **сталь с никелевым покрытием**
- Класс защиты: **IP68**
- Гарантия: **24 месяца**

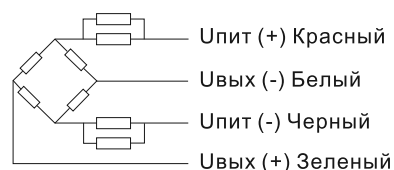
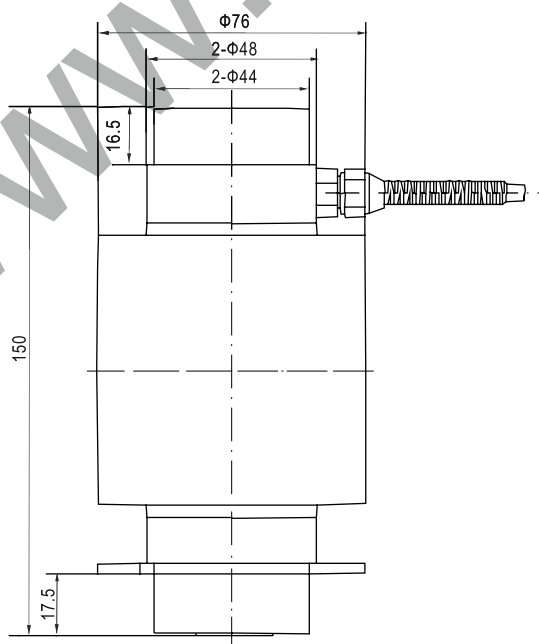
Аксессуары:

- НУ-14-146

Технические характеристики:

Максимальная нагрузка	T	10/20/30/40/50
Класс точности		C3
Максимальное количество поверочных интервалов	n _{max}	3000
Минимальный поверочный интервал	v _{min}	E _{max} /10000
Общая ошибка	(%НПВ)	±0.020
Ползучесть	(%НПВ/30min)	±0.016
Температурное отклонение чувствительности	(%НПВ/10°C)	±0.020
Температурное отклонение нуля	(%НПВ/10°C)	±0.020
Выходная чувствительность	(мВ/В)	2.0±0.002
Входное сопротивление	(Ом)	700±20
Выходное сопротивление	(Ом)	703±7
Сопротивление изоляции	(МОм)	≥5000(50VDC)
Баланс нуля	(%НПВ)	1.0
Диапазон термокомпенсации	(°C)	-10 ~ +40
Рабочий диапазон температур	(°C)	-35 ~ +70
Диапазон напряжения питания	(В)	5 ~ 12(DC)
Максимально допустимое напряжение питания	(В)	18(DC)
Предельная нагрузка	(%НПВ)	150
Разрушающая нагрузка	(%НПВ)	300

Монтажно-габаритные размеры мм (в дюймах)



Кабель:

Экранированный, 4-х жильный, ПВХ
 Длина кабеля: 16м
 Диаметр кабеля: 5мм