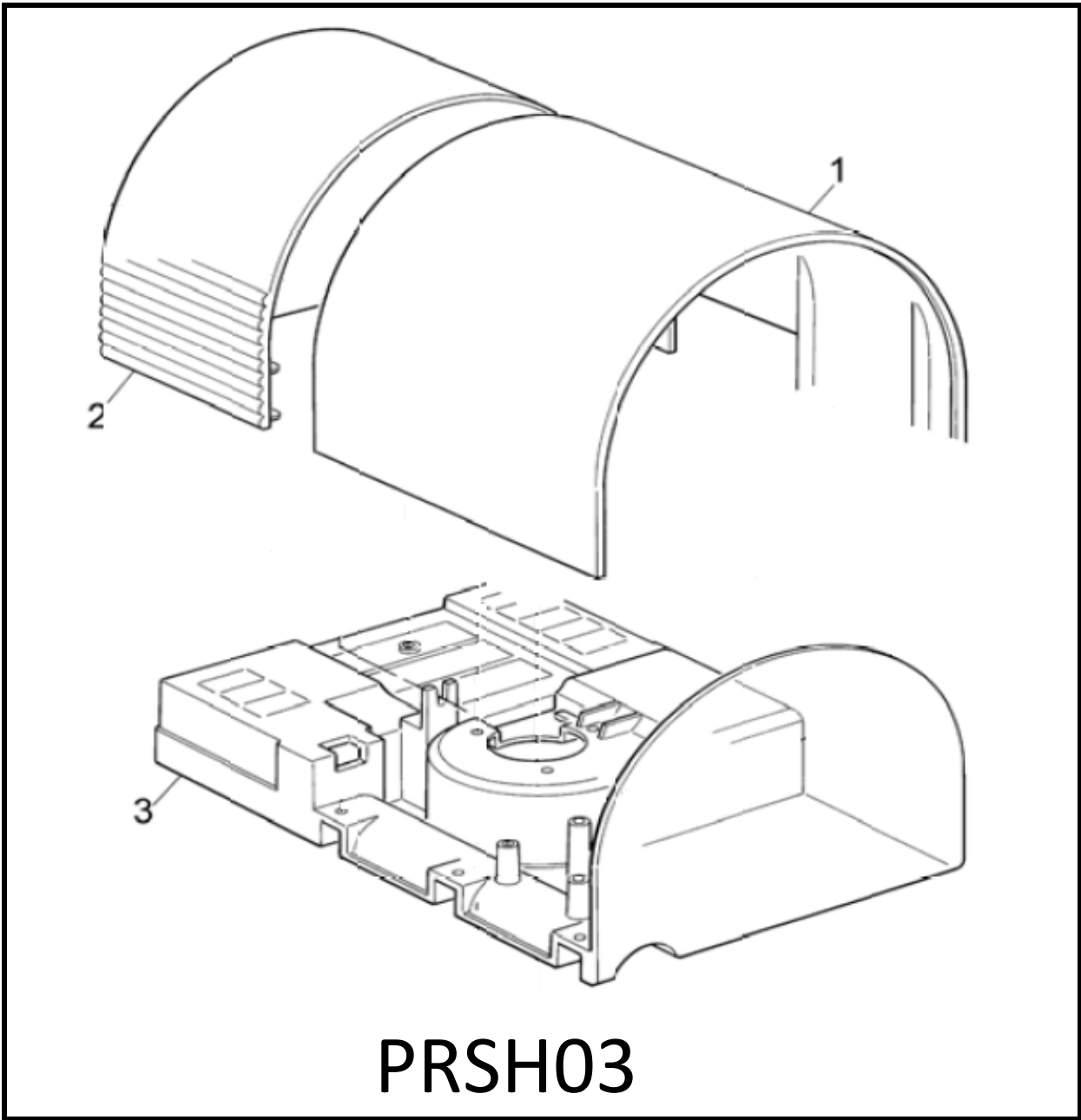
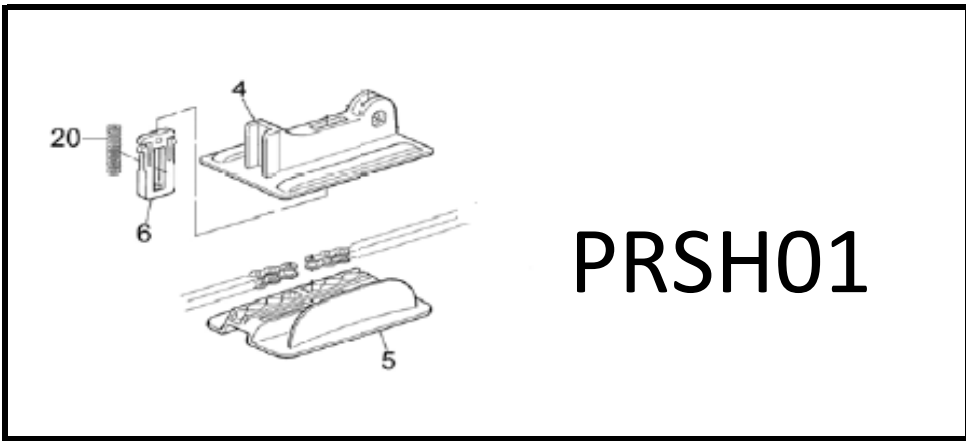


# SHEL 50-75



Code SHEL50-75KCE

Description Motor.economico Nice senza pred.bat

№	Артикул NICE	Артикул АЛЮТЕХ	Наименование	SHEL50	SHEL75
01	PPD1318B.45401		Корпус Shel верхняя часть	+	+
		>>> PRSH03	Корпус Shel в комплекте	+	+
02	PPD1319.4540		Крышка фонаря Shel	+	+
		>>> PRSH03	Корпус Shel в комплекте	+	+
03	PPD1317CR02.4540		Корпус Shel нижняя часть	+	+
		>>> PRSH03	Корпус Shel в комплекте	+	+
04	PPD1303.4540		Каретка пластиковая верх для привода _Shel	+	+
		>>> PRSH01	Каретка для Shel	+	+
05	PPD1302.4540		Каретка пластиковая низ для привода _Shel	+	+
		>>> PRSH01	Каретка для Shel	+	+
06	PPD1304R03.4540		Зажимная планка пружины каретки Shel	+	+
		>>> PRSH01	Каретка для Shel	+	+
07	PPD1321R01.4540		Диск кодера Shel	+	+
08	PPD1320R01.4540	PPD1320R01.4540	Крышка ведущей шестерни SHEL	+	+
09	PPD1305.4540	PPD1305.4540	Ролик цепи	+	+
10	PMD1621.4610	PMD1621.4610	Корпус шины Shel	+	+
12	PMD1313.4610	PMD1313.4610	Кронштейн ролика цепи Shel	+	+
13	PMD1529.4610		Пластина механического упора	+	+
14	PMD1410R04.4610		Упор механический	+	+
15	PMD1308.4610	PMD1308.4610	Кронштейн натяжения цепи Shel	+	+
16	PMD0526.4610	>>> PMD0151.4610 + PMD0151A.4610	Рычаг тяговый Shel	+	+
17	PMD0554.4610	PMD0554.4610	Кронштейн крепления тяги к воротам	+	+
18	PMD1306.4610	PMD1306.4610	Ведущая шестерня для Shel	+	+
19	PMD1362.4610		Кронштейн крепления шины Shel	+	+
20	MO-G.2640	MO-G.2640	Пружина_MO-G.2640	+	+
		>>> PRSH01	Каретка для Shel	+	+
21	PMCC6.4630	PMCC6.4630	Цепь Shel	+	+
22	PMD1300.4610	PMD1300.4610	Ось ролика цепи	+	+
23	SPA03R04	SPA03	Двигатель PP/SP	+	+
24	TRA-S4.1025	TRA-S4.1025	Трансформатор для Spin11Kce	+	
	TRA-S6.1025	TRA-S6 1025	Трансформатор SP6000		+
25	CA71R01.5320		Кабель питания блока управления	+	+
26	CA5.5320		Кабель питания сетевой	+	+
27	OGA0	OGA0	Блок управления для SHEL50-75	+	+
28	L14.3901		Лампа 12V 10W	+	+
29	PFM-A.2213	PFM-A	Держатель предохранителя 2 провода	+	+
30	F1AR.2201		Предохранитель 1 А	+	+
31	MA05.0901	MA05	Магнит кодера	+	+
32	PMCCN3.4630	>>> PRSP03	Шнур разблокировки	+	+
33	PPD1531C.4540	>>> PPD1087R02.4540	Шнур разблокировки - декоративный элемент	+	+
34	V3.5X20.5101		Винт саморез	+	+
36	V8X45A.5102		Болт натяжения цепи т8х45	+	+
37	V6X30.5102		Винт механического упора т6х30	+	+
40	V4.2X50.5101		Винт саморез крепления трансформатора	+	+
41	V4.2X13A.5101		Винт саморез	+	+
42	V6X18C.5102		Винт крепления электродвигателя т6х18	+	+
43	G4X8.5123		Гужен	+	+
44	V4.2X9.5101		Винт саморез	+	+
45	D8A.5110		Гайка	+	+
46	D6A.5110		Гайка	+	+
47	R06B.5120		Упругая шайба	+	+

48 R05B.5120

Упругая шайба

+

+