

Замена контроллера

Для Vitopend 100-W

Указания по технике безопасности



Во избежание опасных ситуаций, физического и материального ущерба просим строго придерживаться данных указаний по технике безопасности.

Указания по технике безопасности



Внимание

Этот знак предупреждает об опасности материального ущерба и вредных воздействий на окружающую среду.

Монтаж, первичный ввод в эксплуатацию, осмотр, техническое обслуживание и ремонт должны выполняться аттестованным, уполномоченным техническим персоналом (фирмой по отопительной технике или монтажной организацией, работающей на договорных началах).

При проведении работ на приборе/отопительной установке выключить их электропитание (например, посредством отдельного предохранителя или главным выключателем) и принять меры по предотвращению повторного включения.

Ремонт элементов, выполняющих защитную функцию, не допускается по соображениям эксплуатационной безопасности установки.

При замене использовать исключительно оригинальные детали фирмы Viessmann или запасные детали, разрешенные к применению фирмой Viessmann.

При проведении работ на отопительной установке соблюдать требования региональных законодательств, норм, и технических регламентов.

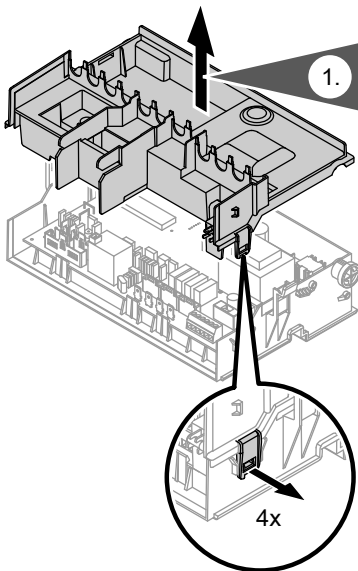
Указание относительно области применения

Перед монтажом контроллера считать заводской номер с фирменной таблички водогрейного котла и сравнить его с заводским номером из соответствующей таблицы.

- № для заказа 7831255: Vitopend 100-W, тип A1JA, WH1D. См. таблицу на стр. 3
- № для заказа 7856853: Vitopend 100-W, тип A1JB, A1HB. См. таблицу на стр. 9

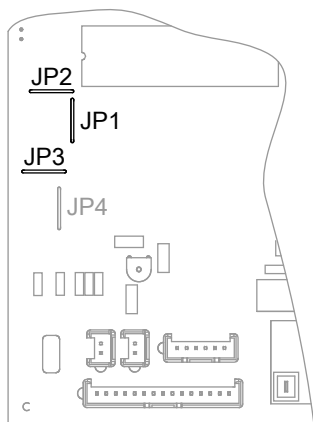
Настройка нового контроллера в соответствии с водогрейным котлом

Только для Vitopend 100-W, тип A1JA и WH1D



1. Освободить зажимы и снять заднюю крышку.

Настройка нового контроллера в соответствии с... (продолжение)



- Удалить перемычки в соответствии с изображением и данными, приведенными в таблице ниже.

! **Внимание**
Удалённые провода могут стать причиной поломки контроллера. Необходимо следить за тем, чтобы при извлечении перемычек в контроллер не попали какие-либо детали.

Заводской № водогрейного котла		Перемычка "JP1"	Перемычка "JP2"	Перемычка "JP3"
7417731 ...	(A) RLA	открыть	—	—
7417732 ...	(A) RLA	открыть	—	—
7417733 ...	(A) RLU	—	—	—
7417734 ...	(A) RLU	—	—	—
7427721 ...	(A) RLA	открыть	—	—
7427722 ...	(A) RLU	—	—	—
7427723 ...	(A) RLA	открыть	—	—
7427724 ...	(A) RLA	открыть	—	—
7427725 ...	(B) RLA	открыть	—	открыть
7427726 ...	(B) RLU	—	—	открыть
7427727 ...	(A) RLA	открыть	—	—
7427728 ...	(F) (A) RLA	открыть	открыть	—
7427729 ...	(F) (A) RLU	—	—	—
7427730 ...	(A) RLA	открыть	—	—
7427731 ...	(F) (A) RLU	—	—	—
7427732 ...	(B) RLA	открыть	—	открыть
7427733 ...	(F) (B) RLU	—	—	открыть
7427734 ...	(A) RLU	—	—	—
7427735 ...	(B) RLU	—	—	открыть
7427736 ...	(A) RLU	—	—	—
7428244 ...	(A) RLU	—	—	—
7428245 ...	(A) RLA	открыть	—	—

Настройка нового контроллера в соответствии с... (продолжение)

Заводской № водогрей-ного котла		Перемычка "JP1"	Перемычка "JP2"	Перемычка "JP3"
7428246 ...	(A) RLU	—	—	—
7428247 ...	(A) RLA	открыть	—	—
7441834 ...	(B) RLU	—	—	открыть
7441883 ...	(A) RLU	—	—	—
7441884 ...	(A) RLU	—	—	—
7441885 ...	(B) RLU	—	—	открыть
7464529 ...	(A) RLA	открыть	—	—
7464530 ...	(A) RLU	—	—	—
7464531 ...	(A) RLU	—	—	—
7468692 ...	(A) RLA	открыть	—	—
7514895 ...	(A) RLA	открыть	—	—
7514896 ...	(A) RLU	—	—	—
7514897 ...	(A) RLA	открыть	—	—
7514898 ...	(A) RLA	открыть	—	—
7514899 ...	(B) RLA	открыть	—	открыть
7514900 ...	(B) RLU	—	—	открыть
7514901 ...	(A) RLA	открыть	—	—
7514902 ... (F)	(A) RLA	открыть	открыть	—
7514903 ... (F)	(A) RLU	—	—	—
7514904 ...	(A) RLA	открыть	—	—
7514905 ... (F)	(A) RLU	—	—	—
7514906 ...	(B) RLA	открыть	—	открыть
7514907 ... (F)	(B) RLU	—	—	открыть
7514908 ...	(A) RLU	—	—	—
7514909 ...	(B) RLU	—	—	открыть
7514910 ...	(A) RLU	—	—	—
7514911 ...	(A) RLA	открыть	—	—
7514912 ...	(A) RLU	—	—	—
7514913 ...	(A) RLU	—	—	—
7514914 ...	(A) RLA	открыть	—	—
7538038 ...	(A) RLA	открыть	—	—
7538039 ...	(A) RLU	—	—	—
7538040 ...	(A) RLA	открыть	—	—
7538041 ...	(A) RLU	—	—	—
7554592 ...	(A) RLA	открыть	—	—
7554593 ...	(A) RLA	открыть	—	—

Настройка нового контроллера в соответствии с... (продолжение)

Заводской № водогрейного котла		Переключатель "JP1"	Переключатель "JP2"	Переключатель "JP3"
7554595 ...	Ⓐ RLA	открыть	—	—
7554596 ...	Ⓐ RLA	открыть	открыть	—
7554599 ...	Ⓐ RLA	открыть	—	—
7554600 ...	Ⓐ RLU	—	—	—
7554601 ...	Ⓑ RLU	—	—	открыть

Ⓐ Газовый комбинированный водонагреватель

Ⓑ Газовый проточный водогрейный котел

RLA Режим эксплуатации с открытой камерой сгорания

RLU Режим эксплуатации котла с закрытой камерой сгорания

3. Установить на место заднюю крышку.

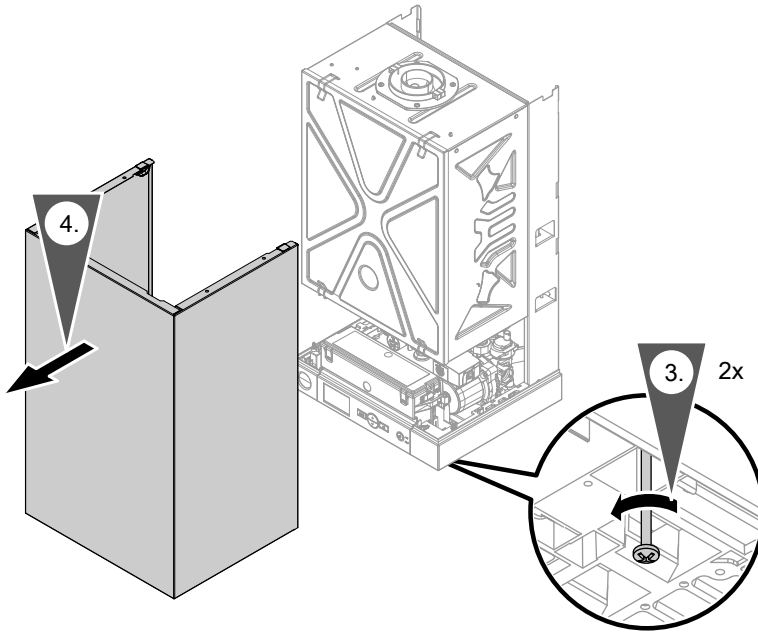
Замена контроллера

Vitopend 100-W, тип A1JA, A1JB, A1HB и WH1D

Демонтаж неисправного контроллера

1. Обесточить устройство и принять меры по предотвращению его повторного включения.
2. Закрыть запорный газовый кран.

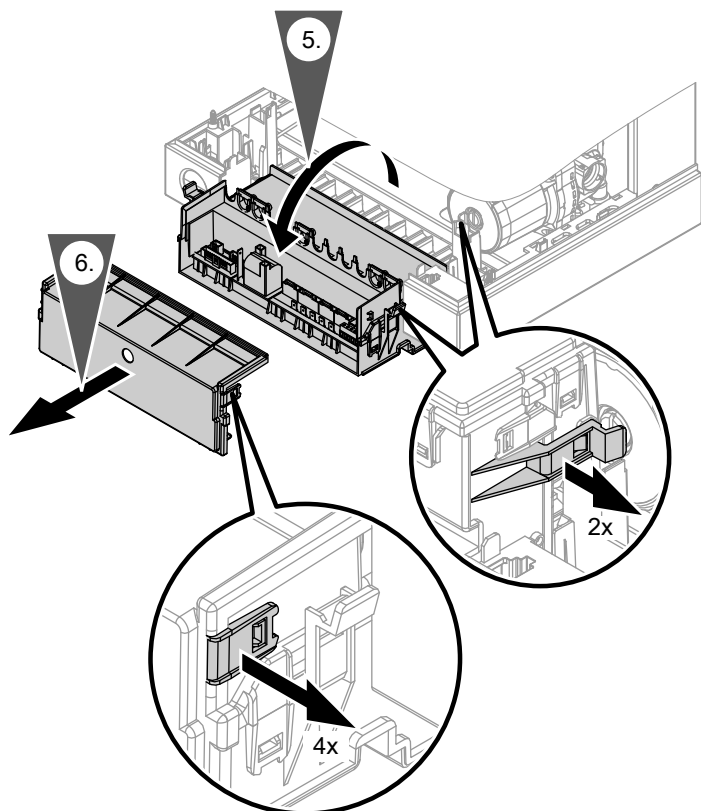
Замена контроллера (продолжение)



3. Открутить два винта, расположенных на нижней стороне.

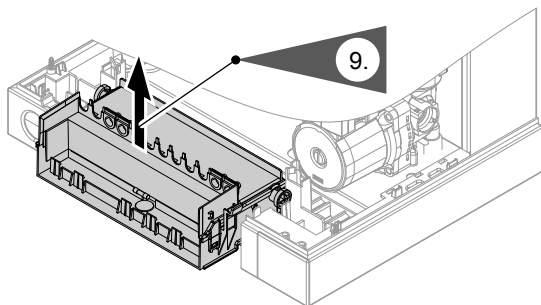
4. Снять фронтальную панель облицовки.

Замена контроллера (продолжение)



5. Разблокировать боковые крюки. Откинуть контроллер вперед.
6. Снять крышку клеммной коробки.
7. Отсоединить все штекеры и подключения защитного провода.
8. Отсоединить кабели подключения к сети и кабель регулятора температуры помещения.

Замена контроллера (продолжение)



9. Разблокировать фиксаторы контроллера слева и справа на опоре контроллера и снять его.

Монтаж и подключение нового контроллера

1. Вставить новый контроллер в опору контроллера и зафиксировать его.
2. Снова подключить все кабели (см. схему подключений на крышке клеммной коробки) и вставить крепления для разгрузки от натяжения.
3. Установить крышку контроллера, который использовался до этого.
4. Поднять контроллер вверх и зафиксировать.
5. Установить фронтальную панель облицовки.

Настройка нового контроллера в соответствии с водогрейным котлом

Только для № для заказа 7856853 (Vitopend 100-W, тип A1JB и A1NB)

1. Включить контроллер.
На дисплее появляется - - -
2. Кнопками ▲▼ настроить код для соответствующего типа котла.
См. таблицу ниже.
3. Подтвердить нажатием ОК.



Инструкция по монтажу и сервисному обслуживанию

Настройка нового контроллера в соответствии с... (продолжение)

Заводской № водогрейного котла (фирменная табличка)	Настройка (код)
7571692 ...	1
7571693 ...	4
7571694 ...	3
7571695 ...	6
7571696 ...	5
7571697 ...	8
7571698 ...	7
7638768 ...	3
7638769 ...	5
7638770 ...	3
7638771 ...	5
7638772 ...	7
7638773 ...	4
7638774 ...	6
7638775 ...	8
7638776 ...	3
7638777 ...	5
7638778 ...	7

Проверка функционирования

Ввести водогрейный котел в действие и проверить его работу.



Инструкция по монтажу и сервисному обслуживанию







Viessmann Group
ООО "Виссманн"
Ярославское шоссе, д. 42
129337 Москва, Россия
тел. +7 (495) 663 21 11
факс. +7 (495) 663 21 12
www.viessmann.ru

5547211 Оставляем за собой право на технические изменения.