



IP68

## BM14G - тензометрический датчик стержневого (колонного) типа.

Стержневой тип датчиков применяется для изготовления/модернизации автомобильных, вагонных, многотонных бункерных весов, а также в испытательных стендах и контрольно-измерительном оборудовании. Благодаря высоким метрологическим характеристикам этот тип датчиков находит широкое применение во многих промышленных системах весоизмерения. Тензодатчик **BM14G** может применяться в тяжелых промышленных условиях (щелочных и кислотных средах). Корпус выполнен из нержавеющей стали с применением лазерной сварки, класс защиты тензодатчика **IP68** (полная пыле- и влагозащитенность).

### Основные особенности:

- Нагрузка: от 10т до 50т
- Материал исполнения: **нержавеющая сталь**
- Класс защиты: **IP68**
- Гарантия: **30 месяцев**

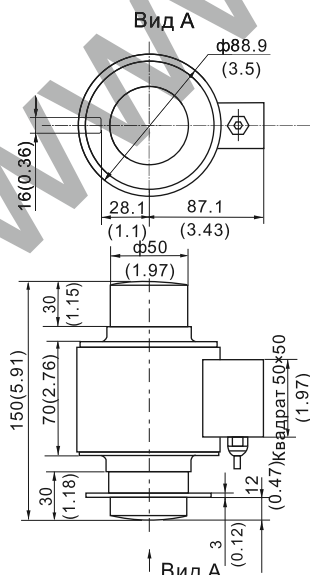
Аксессуары: • ВУ-14-105 • ВУ-14-106 • ВУ-14-108

### Технические характеристики:

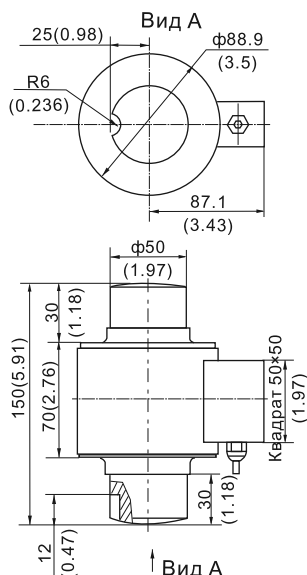
Максимальная нагрузка	Т	10/20/30/40/50				
		C2	C3	C4	A5S	A5M
Класс точности						
Максимальное количество поверочных интервалов	n <sub>max</sub>	2000	3000	4000	5000	5000
Минимальный поверочный интервал	v <sub>min</sub>	E <sub>max</sub> /5000	E <sub>max</sub> /10000	E <sub>max</sub> /14000	E <sub>max</sub> /15000	E <sub>max</sub> /15000
Общая ошибка	(%НПВ)	≤±0.030	≤±0.020	≤±0.018	≤±0.018	≤±0.026
Получность	(%НПВ/30min)	≤±0.024	≤±0.016	≤±0.012	≤±0.012	≤±0.017
Температурное отклонение чувствительности	(%НПВ/10°C)	≤±0.017	≤±0.011	≤±0.009	≤±0.009	≤±0.013
Температурное отклонение нуля	(%НПВ/10°C)	≤±0.023	≤±0.015	≤±0.010	≤±0.010	≤±0.014
Выходная чувствительность	(мВ/В)	2.0±0.02				
Входное сопротивление	(Ом)	700±7				
Выходное сопротивление	(Ом)	703±4				
Сопротивление изоляции	(МОм)	≥5000(50VDC)				
Баланс нуля	(%НПВ)	1.0				
Диапазон термокомпенсации	(°C)	-10 ~ +40				
Рабочий диапазон температур	(°C)	-35 ~ +70				
Диапазон напряжения питания	(В)	5 ~ 12(DC)				
Максимально допустимое напряжение питания	(В)	18(DC)				
Предельная нагрузка	(%НПВ)	150				
Разрушающая нагрузка	(%НПВ)	300				

### Монтажно-габаритные размеры мм (в дюймах)

BM14G-XX-XX-XB

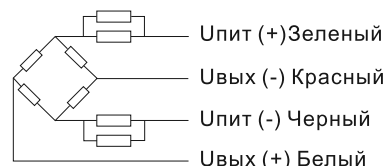


BM14G-XX-XX-XB-W1



### Примечание:

• BM14G-XX-XX-XB не подходит для следующих стран: Великобритания, Франция, Германия, Италия, Нидерланды.



### Кабель:

Экранированный, 4-х жильный, ПВХ  
Длина кабеля: 15м  
Диаметр кабеля: 5мм