

EASY SMALL®

Электронный регулятор давления



EASY SMALL®

Электронный регулятор давления

Регулятор давления и потока для управления и защиты монофазных насосов мощностью до 2 л.с. (для применения в быту). Устройство включает насос, когда в системе происходит падение давления (напр. при открытии крана), и выключает его, когда расход менее 2 л/мин (кран закрыт).

ПРЕИМУЩЕСТВА ПРИБОРА

- 2 варианта непосредственного подключения гидроаккумулятора на выходе прибора.
- Защита от сухого хода с автоперезапуском.
- Программная защита от частых включений насоса.
- Встроенный обратный клапан для упрощенной установки.
- Низкая потеря напора (0,3 бар на 100 л/мин).
- Регулятор Easy Small может быть установлен в любом положении.

ЭКСПЛУАТАЦИОННЫЕ ХАРАКТЕРИСТИКИ

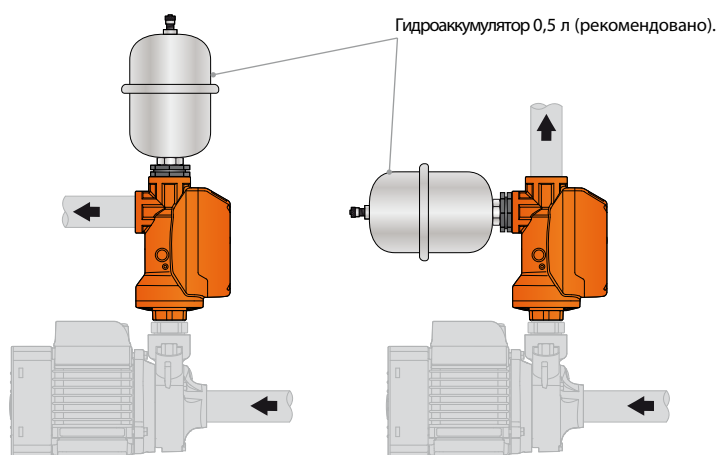
- Максимальная подача: **200 л/мин** (12 м³/ч)
- Максимальное рабочее давление: **10 бар**
- Стартовое давление: **1,5 бар**

ГРАНИЦЫ ПРИМЕНЕНИЯ

- Максимальная температура жидкости **+50 °C**
- Максимальная температура окружающей среды **+40 °C**
- Разрушающее внутреннее давление **> 40 бар**
- Степень защиты: **IP 65**
- Напряжение: **230 В** Частота: **50/60 Гц**
- Макс. ток: – **12 А** EASY SMALL I
– **16 А** EASY SMALL II

ПРИМЕРЫ УСТАНОВКИ

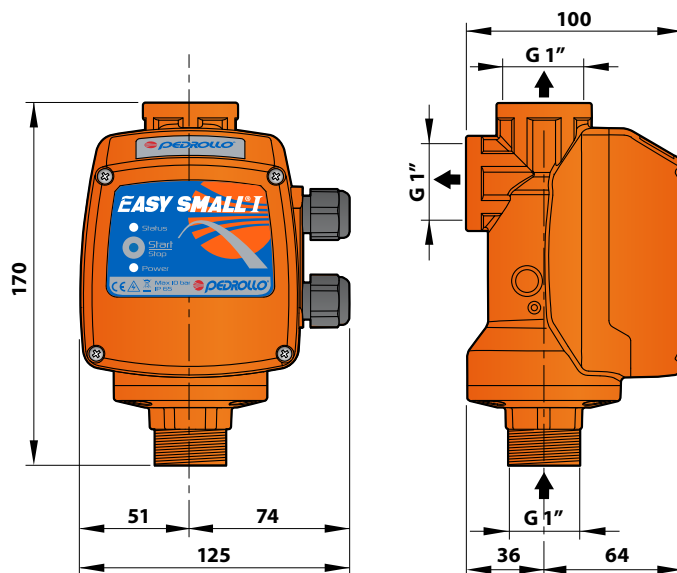
Для предотвращения частых перезапусков, и в целях экономии электроэнергии, рекомендуется устанавливать на EASYSMALL гидроаккумулятор небольшой емкости (ES-05).



МОДЕЛИ

- EASY SMALL I - 12 А
- EASY SMALL II - 16 А

ГАБАРИТНЫЕ РАЗМЕРЫ (мм)



АКСЕССУАРЫ

- ES-05: Гидроаккумулятор емкостью 0,5 л. Соединение 1" «ПАПА».
- GSR: «американка» для быстрого соединения насос/EASY SMALL.



 **PEDROLLO®**
... the spring of life