



## Вступ

Цей паспорт містить основні технічні дані, комплектність, гарантії виробника, відомості про упаковку, свідоцтво про приймання, заходи безпеки, підготовку до монтажу, монтаж і демонтаж, комплексну перевірку, пломбування трифазного багатофункціонального лічильника електричної енергії типу LZQJ-XC класів точності 0,2S; 0,5S, 1.0. Лічильник призначений для обліку активної і реактивної енергії і потужності в колах змінного струму в одно- або багатотарифному режимі.

Лічильник LZQJ-XC в частині активної енергії класів точності 0,2S; 0,5S задовольняє вимогам стандарту ДСТУ IEC 62053-22:2006, класу точності 1.0 задовольняє вимогам стандарту IEC 62053-21, в частині реактивної енергії - IEC 62053-23 і призначений для використання в енергосистемах, на перетоках, а також для промислових і побутових споживачів. Перед випуском лічильники проходять калібрування, перевірку, програмування (на замовлення) на заводі-виробнику EMH metering GmbH & Co. KG (Німеччина).

За способом захисту людини від ураження електричним струмом лічильники відповідають класу II згідно з ГОСТ 8865-93.

По безпеці експлуатації лічильники задовольняють вимогам ГОСТ 22261-94, ГОСТ 26104-89.

По стійкості до кліматичного впливу лічильники належать до групи 5 згідно з ГОСТ 22261-94, по умовам кліматичного виконання – до категорії УХЛ 3.1 відповідно до ГОСТ 15150-69.

Лічильники мають ступінь захисту IP51 (корпус) і IP31 (клемник) відповідно до вимог ГОСТ 14254-96.

Щоб забезпечити безпечне, правильне установлення і максимальний термін служби, необхідно перед установленням лічильника користуватися паспортом і інструкцією з монтажу. Монтаж лічильника повинен проводитися кваліфікованими фахівцями, які мають на це відповідний дозвіл, з дотриманням правильності підключення фаз і нейтралі, а також вимог заходів безпеки для даного виду робіт.

## 1. Технічні характеристики лічильників LZQJ-XC

Напруга	4-проводова та 3-проводова схеми підключення	3x58/100 В, 3x63/110 В, 3x66,4/115 В, 3x115/200 В, 3x127/220 В, 3x220/380 В, 3x230/400 В, 3x240/415 В 3x58/100 В...3x240/415 В		
Струм		1(6) А, 1 (10) А, 5(10) А, 5(100) А, 10(100) А		
Стартовий струм	Трансформаторне включення Пряме включення	Клас точності		
		1.0	0.5s	0.2s
		0.002×I <sub>n</sub>	0.001×I <sub>n</sub>	0.001×I <sub>n</sub>
		0.004×I <sub>n</sub>	---	---
		де I <sub>n</sub> – номінальний струм, А		
Частота		50 Гц ± 2%		
Клас точності	Активна енергія	0.2S; 0.5S згідно з IEC 62053-22, 1.0 згідно з IEC 62053-21		
	Реактивна енергія	2.0 та 3.0 згідно з IEC 62053-23 (дійсна похибка: 0.5% та 1.0% для лічильників кл.т. 0.2S та 0.5S відповідно)		
Типи вимірювань	Активна енергія	+A, -A		
	Реактивна енергія	+R, -R, R1, R2, R3, R4		
	Інші величини	S, Ah, U <sup>2</sup> h, I <sup>2</sup> h		
Сталі лічильника	Світлодіод (імп./кВтг[кВАрг])	500 – 500 000 (в залежності від типу приладу)		
	Вихід (імп./кВтг[кВАрг])	5 000 – 20 000 (в залежності від типу приладу)		
Регістри енергії	Максимальне число	32 тарифних реєстра + 16 безтарифних реєстрів, кожний з 15 попередніми значеннями		
Регістри максимумів	Максимальне число	32 максимальних реєстра + 8 безтарифних реєстрів, кожний з 15 попередніми значеннями		
Профіль навантаження	Період вимірювання	1, 2, 3, 5, 10, 15, 30, 60 хв. (програмується)		
	Максимальна кількість каналів	32		
	Глибина зберігання	До 3 років (1 канал з періодом вимірювання 15 хв.)		
	Періодичність реєстрації	1, 2, 3, 5, 10, 15, 30, 60 хв. (програмується)		
Годинник реального часу	Тип реєстрації	за потужністю, за енергоспоживанням, за показниками		
	Точність	У межах ± 0,5 сек./добу		
	Синхронізація	Через інтерфейс вводу даних, контрольний вхід		
Входи управління	Батарея / конденсатор	час роботи: > 20 років / > 10 днів		
	S0-вхід / системна напруга	2 макс./ 9 макс. (всього 10 входів максимум)		
Час збереження даних		Без напруги в EEPROM, не менше 10 років		
Дисплей	Тип	PKI, 84 x 24 мм		
	Висота символів	8 мм		
	Додатковий дисплей	алфавітно-цифровий дисплей (4 x 20 знаків)		

	Зчитування даних за допомогою буферної батареї (опція)	Для відображення показників на дисплеї та зчитування даних за допомогою оптопорту за відсутності вимірюваної напруги та напруги додаткового живлення
Управління	Механічна кнопка	Для виклику списків дисплею, автозчитувань, скидання $R_{\text{макс}}$ , входу до режиму програмування (пломбується)
Інтерфейси даних	Оптичний сенсор	Для виклику списків дисплея
	Оптичний інтерфейс Електронний інтерфейс Протоколи даних Максимальна швидкість передачі	Оптичний інтерфейс даних D0 RS485, CL0 або RS232 IEC 62056-21 або DLMS 19 200 бод фіксована або режим С
Імпульсні виходи, реле	Максимальна кількість	8
	Opto-MOSFET	макс. 250В змінний/постійний струм, 100мА (замикаючий/розмикаючий)
	S0	макс. 27 В постійний струм, 27 мА
	Реле Реле відключення навантаження	макс. 250 В змінний/постійний струм, 100 мА макс. 250 В змінний/постійний струм, 10 А
Електроживлення	Джерело живлення з режимами, що переключаються	3-фазне від джерела, що вимірюється
	Час буферизації мережі	> 500 мс
Додаткове живлення	Тривалий режим	48...300 В змінний/постійний струм
Споживана потужність на фазу (базова комплектація)	Коло напруги	
	З додатковою напругою	< 0.02 ВА / < 0.01 Вт
	Без додаткової напруги	< 0.6 ВА / < 0.31 Вт
	Коло струму	< 0.004 ВА
EMC характеристики	Додаткова напруга	< 4.2 ВА / < 2.7 Вт
	Опір ізоляції	4 кВ змінного струму, 50 Гц, 1 хв.
	Пікова напруга	8 кВ імпульс 1.2/50 $\mu$ s, 2 $\Omega$ (вимірювальне коло, допоміжна напруга) 6 кВ, імпульс 1.2/50 $\mu$ s, 500 $\Omega$ (виходи: Opto-MOSFET, реле)
	Стійкість до високочастотних полів	30 В/м (при навантаженні)
Напрацювання на відмову		$\geq 150\,000$ годин
Середній термін служби		$\geq 30$ років
Діапазон температур	робочі/граничні	-25°C...+55°C / -40°C...+70°C
	Зберігання і транспортування	-40°C...+70°C
Відносна вологість		95% згідно з IEC 62052-11, EN 50740-1 і IEC 60068-2-30
Корпус	Розміри/вага	Приблизно 180 x 285 x 80 (Ш x В x Д) мм./ 1.2 кг
	Клас захисту	2
	Ступінь захисту корпусу/терміналів	IP 51 / IP 31
	Матеріал корпусу	Полікарбонат скловолоконний, без галогену, підлягає переробці
Додаткові характеристики	Оптоволоконний інтерфейс	Для з'єднання до 4 оптоволоконних приладів (реле)
	Фіксація втручань	Реєстрація відкриття клемної кришки, кришки корпусу, дії магнітних полів
Комунаційний модуль (знімний)	Профіль навантаження показників якості електроенергії	Графіки фазних напруг та струмів, частоти, гармонік фазних струмів та напруг (до 31-ої), сумарного коефіцієнту гармонійних спотворень, флікер-ефекту
	Тип модему	GSM, GPRS, Ethernet, аналоговий
	Інтерфейсний модуль Протоколи даних Максимальна швидкість передачі	RS485, RS232 IEC 62056-21 або DLMS До 19200 бод (фіксована) або Режим С
Радіомодуль (опція)	Функції	Дистанційне вчитування даних лічильника за допомогою двонаправленого зв'язку Режим „онлайн“, передача команд, автоматичне побудування мережі та т.і.
	Частота передачі	868 МГц (безкоштовний неліцензований ISM-діапазон)

## 2. Заходи безпеки

1. Монтаж і експлуатація лічильника повинні вестися відповідно до діючих правил технічної експлуатації електроустановок.
2. Фахівець, що здійснює установку, обслуговування і ремонт лічильника, повинен пройти інструктаж з техніки безпеки при роботі з радіоелектронною апаратурою і мати кваліфікаційну групу не нижче третьої.
3. Монтаж, демонтаж, ремонт, калібрування, перевірка і пломбування повинні проводитися тільки організаціями, які мають на це повноваження, і особами, які мають необхідну кваліфікацію.
4. Підключення лічильника до вимірювальних кіл, імпульсних виходів і інших напівпровідникових реле необхідно проводити тільки при відключеній напрузі відповідних кіл, прийнявши додаткові заходи безпеки від випадкового включення живлення.
5. Заміну літійової батареї, в разі потреби, проводити тільки при відключеному живленні лічильника.
6. Забороняється подавати напругу і навантаження на пошкоджений або несправний прилад, щоб уникнути пошкодження лічильника і ураження електричним струмом.

### Не дозволяється:

- класти або вшати на лічильники сторонні предмети, дозволяти удари по корпусу лічильника і пристроям з'єднання;
- проводити монтаж і демонтаж лічильника при наявності в колах напруги і струму;
- порушувати правильність підключення фаз напруги і нейтралі.

## 3. Підключення

Електричні з'єднання необхідно проводити згідно з рекомендаціями діючої нормативно-технічної документації на наступні види робіт.

### 3.1. Лічильники трансформаторного включення

Лічильники трансформаторного включення повинні бути захищені запобіжником < 10 А.

Лічильники трансформаторного включення	Клеми струму і напруги	Допоміжні клеми
Розміри клем Ш x В мм	5x5.5	2.8x2.2
Максимальний переріз зв'язку (мм <sup>2</sup> ) включно з втулкою з'єднувача	10	2.5
Максимальний обертаючий момент для клеми (Nm)	2	Пружинні клеми
Розмір різьби	M5	Пружинні клеми

### 3.2. Лічильники прямого включення

Лічильники прямого включення повинні бути захищені запасним запобіжником 100 А.

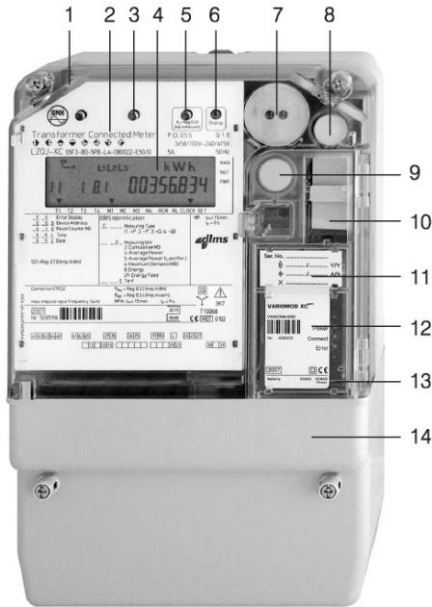
Лічильники прямого включення	Клеми струму 1,3,4,6,7,9	N-клема 10,12	N-відвід	Допоміжні клеми
Розміри клем Ш x В мм	9.8x11.2	10	3.2	2.8x2.2
Максимальний переріз зв'язку (мм <sup>2</sup> ) включно з втулкою з'єднувача	35	35	2.5	2.5
Максимальний обертаючий момент для клеми (Nm)	4	4	0.5	Пружинні клеми
Розмір різьби	M10	M8	M3	Пружинні клеми

При монтажі дрiт (кабель) необхідно очистити від ізоляції приблизно на 10 мм.

Треба пам'ятати, що:

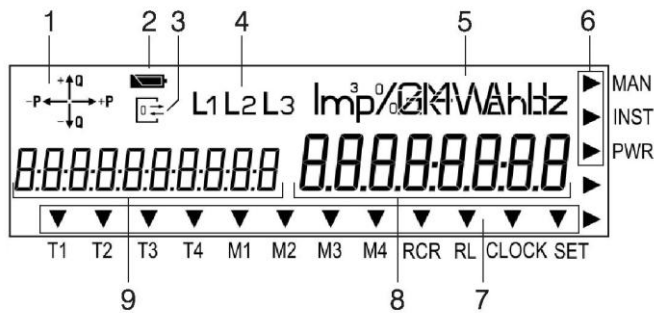
- наявні імпульсні виходи є пасивними і розраховані на робочу напругу до 250 В і струм до 100 мА.
- для підключення джерела зовнішнього живлення лічильника (на замовлення) джерело, що використовується, повинно мати робочу напругу в діапазоні 48...300 В змінного/постійного струму.

#### 4. Складові елементи



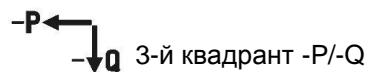
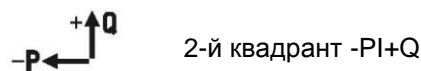
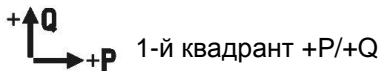
- 1 Кришка лічильника (запечатана)
- 2 Паспорт-щиток (позначення виконано згідно вимог діючих українських нормативних документів)
- 3 Тестовий світлодіод для реактивної потужності (постійно світиться = немає споживання енергії або неправильний напрям енергії)
- 4 Рідкокристалічний дисплей
- 5 Тестовий світлодіод для активної потужності (постійно світиться = немає споживання енергії або неправильний напрям енергії)
- 6 Оптичний сенсор виклику
- 7 Оптичний інтерфейс даних
- 8 Кнопка виклику
- 9 Кнопка автозчитування та параметризації
- 10 Батарея зчитування (додатково)
- 11 Таблиця із заводською характеристикою для трансформатора (тільки для лічильників трансформаторного включення)
- 12 Модуль зв'язку (додатково)
- 13 Кришка на петлях (пломбується)
- 14 Кришка терміналу (пломбується)

#### 5. Опис дисплею



#### РК-дисплей

1. **Робочий дисплей** відображає поточне споживання енергії, що вимірюється лічильником (прийом/віддача активної енергії, прийом/віддача індуктивної/ємнісної енергії). Якщо подається струм, то можна побачити в якому квадранті він вимірюється за допомогою стрілки напрямку енергії:



2. **Дисплей статусу батареї** відображає статус зарядки буферної батареї в режимі реального часу:
  - Повна зарядка, годинник реального часу буферизується, коли немає напруги
  - Розряджено, годинник не буферизується
3. **Дисплей зв'язку** постійно світиться, коли є зв'язок з лічильником через інтерфейс даних (оптичний або електричний), або ж дисплей блимає, коли статус параметризації активний.
4. **Дисплей фази** сигналізує наявність напруг кожної з фаз. При неправильній послідовності фаз усі три символи блимають.
5. **Вимірювані одиниці** відображаються відповідно до типу енергії, що вимірюється, або відображеної вимірюваної величини.
6. В **полі додаткового курсору**<sup>1</sup> представлені робочі умови лічильника. Стрілки показують, чи була зареєстрована робоча або інсталяційна помилка, чи був перевищений поріг потужності.

**MAN** Курсор активний, якщо було зареєстровано дію над кришкою терміналу або кришкою лічильника, або відбувся вплив магнітом.

**INST** Курсор активний, якщо було зареєстровано запис в інсталяційному реєстрі перевірки.

**PWR** Курсор активний, якщо встановлений поріг потужності лічильника був перевищений.

7. В **стандартному полі курсора** представлені робочі умови лічильника. Стрілки показують, який діє тариф і максимальний струм і за допомогою якого пристрою (годинник або імпульсний контрольний приймач) контролюється лічильник.

**T1 - T4** Тарифна інформація по енергії. Всі тарифні реєстри, що можуть бути активовані, представлені

- на паспорті-щитку.
- M1 - M4** Тарифна інформація по максимальному струму. Всі тарифні реєстри, що можуть бути активовані, представлені на паспорті-щитку.
- RCR** Курсор блимає, коли внутрішній імпульсний контрольний приймач активований і готовий до прийому. Відповідний курсор постійно активний, коли внутрішній імпульсний контрольний приймач отримує повідомлення.
- RL** Курсор блимає на час затримки перезавантаження.
- CLOCK** Курсор активний, якщо внутрішній годинник контролює тарифний пристрій.
- SET** Курсор активний, коли лічильник знаходиться в режимі параметризації.
8. В сегменті показників представлені величини, що вимірюються.
9. В сегменті кодів величин, що вимірюються, відображаються відповідні OBIS-коди. Дисплей може відобразити всі шість груп величин.



## 6. Робота дисплею

Дисплей управляється через кнопку виклику [8] і кнопку автозчитування [9]. Альтернативно може бути використана оптична кнопка виклику [6].

**Попередження:** OBIS коди представлені в наступних діаграмах дисплею, інформація в «області величин» є всього лише прикладом і може відрізнитися для кожного лічильника.

### 6.1 Операційний дисплей (список прокрутки)

Операційний дисплей є звичайним стандартним дисплеєм. Дані на цьому дисплеї показуються (прокручуються) з інтервалом, що програмується користувачем.

Операційний дисплей			
Опція меню	Дисплей	Кнопка	
1 Операційний дисплей (що прокручується)		 t < 2 s	Для тестування дисплея

### 6.2. Тестовий режим дисплею

У тестовому режимі дисплея всі сегменти дисплея активуються і періодично блимають.

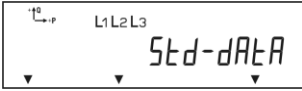


З тестового режиму дисплея можна переключитися на меню "Кнопка виклику" або "Кнопка reset".

Для того щоб переключитися на меню "Кнопка виклику", потрібно натиснути кнопку виклику < 2 сек. і в меню "Кнопка reset" потрібно натиснути кнопку автозчитування < 2 сек.

Дисплей тестового режиму			
Опція меню	Дисплей	Кнопка	
1 Дисплей у тестовому режимі (Дисплей блимає)		 t < 2 s	До меню "Кнопка виклику"
		 t < 2 s	До меню "Кнопка reset"

### 6.3 Меню "Кнопка виклику"

Дані, які відображаються в меню «кнопка виклику», є стандартними даними. Кожна наступна операція з кнопкою виклику призводить до відображення подальших опцій меню, тобто до завантаження профілю навантаження "P.01". Щоб вибрати опцію тобто меню, необхідно утримувати кнопку виклику хоч би 2 секунди. Кінець меню представлений простим "End". Якщо будуть досягнуті межі за часом для двох вимірювань або реєстраційних періодів після останнього натиснення кнопки, дисплей автоматично перемикається назад в режим робочого дисплея. Це досягається натисненням кнопки виклику > 5 секунд.

Меню "Кнопка виклику"			
Опція меню	Дисплей	Кнопка	
1 Активація списку виклику		 t < 2 s	До наступної опції меню
		 2 s < t < 5 s	Вхід до списку виклику

2	Активация списка профілю навантаження		 $t < 2\text{ s}$	До наступної опції меню
			 $2\text{ s} < t < 5\text{ s}$	Вхід до списку профілю навантаження
3	Активация журналу сертифікації та відповідності (додатково)		 $t < 2\text{ s}$	До наступної опції меню
			 $2\text{ s} < t < 5\text{ s}$	Вхід до відповідної книги запису
4	Кінець меню дисплея		 $t < 2\text{ s}$	Повернення в положення 1

#### 6.4. Список виклику (опція меню "Std-dAtA")

Список виклику містить відповідні білінгові дані. Кожне натиснення на кнопку виклику призводить до відображення подальших даних. Щоб прискорити представлення даних, без індикації проміжних даних, треба натискати кнопку виклику довше 2-х секунд. Кінець меню представлений як "End". Якщо досягнута межа двох вимірювальних періодів (звичайно 30 хв.) після останнього разу використання кнопки, дисплей автоматично перемикається назад в робочий режим. Це також може бути досягнуто натисненням кнопки виклику довше 5-ти секунд. Таким чином, гарантується, що принаймні процедура повного періоду вимірювань може бути виведена на дисплей.

Список виклику			
Опція меню	Дисплей	Кнопка	
1 Активация списку виклику		 $2\text{ s} < t < 5\text{ s}$	Вхід до списку виклику
2 Перший регістр		 $t < 2\text{ s}$	До наступної опції меню
3 Наступний регістр		 $t < 2\text{ s}$	До наступної опції меню
4 Попередня величина		 $t < 2\text{ s}$	До наступної опції меню
5 Повторити позиції 3 і 4 на дисплеї крайніх регістрів/величин			
6 Кінець списку виклику		 $t < 2\text{ s}$	Повернення в положення 2
		 $t > 5\text{ s}$	До робочого дисплею

#### 6.5. Список профілю навантаження (стандартний профіль навантаження "P.01")

Перша величина, показана в списку профілю навантаження, - це дата останнього запису даних. Кожне наступне натискання кнопки виклику  $< 2$  секунд призводить до відображення попередньої дати. При утриманні кнопки виклику  $> 2$  секунд, показується останній вхід в профіль навантаження на вибрану дату. Кожне подальше натискання кнопки виклику  $< 2$  секунд перемикає дисплей до наступної величини у вибраний реєстраційний період. Після останньої величини показується дата другого за реєстрацією періоду. Кінець меню представлений як "End".

Якщо досягнута межа двох вимірювальних або реєстраційних періодів (звичайно 30 хв.) після останнього разу користування кнопкою, дисплей автоматично перемикається назад до робочого дисплею. Це також може бути досягнуто натисненням кнопки виклику довше 5-ти секунд. Таким чином, гарантується, що принаймні процедура повного періоду вимірювань може бути виведена на дисплей.

Список профілю навантаження (Стандартний LP)			
Опція меню	Дисплей	Кнопка	
1 Активація завантаження списку профілю		 2 s < t < 5 s	Вхід до списку профілю навантаження
2 Остання дата		 t < 2 s	До наступної опції меню
3 Дата попереднього дня		 2 s < t < 5 s	До наступної опції меню
4 Час останнього введення вибраного		 t < 2 s	До наступної опції меню
5 Статус останнього входу		 t < 2 s	До наступної опції меню
6 Перша величина профілю навантаження останнього входу		 t < 2 s	До наступної опції меню
7 Друга величина профілю навантаження останнього входу		 t < 2 s	До наступної опції меню
8 Час передостаннього входу у вибраний день		 t < 2 s	До наступної опції меню
9 Кінець списку профілю навантаження		 t < 2 s	Повернення в положення 4
		 t > 5 s	До робочого дисплею

### 6.6. Журнал сертифікації (опція меню “P.99”)

Журнал сертифікації використовується для запису змін в світлодіодні константи і вхідні/вихідні константи. Першою в журналі сертифікації відображається дата внесення запису. Кожне подальше натискання кнопки виклику призводить до відображення нових даних у наступній послідовності:

- Дата
- Час
- Статус записів (коли всі записи видалені відображається 00002000 (стандартне значення, з яким поставляються лічильники))
- OBIS код величини, що показується:
  - 0.3.0 – Зміна світлодіодних сталей
  - 0.3.3 – Вивід імпульсних сталей для активної енергії
  - 0.3.4 - Вивід імпульсних сталей для реактивної енергії
  - 1-B:0.7.0/1 - Вивід імпульсних сталей для активної і реактивної енергії
- Стара величина
- Нова величина

Якщо є інші записи до книги записів, то вони відображаються з кожним наступним натисканням кнопки виклику (натискання не більше 2-х секунд) Кінець меню представлений як “End”.

Якщо досягнута межа двох вимірювальних або реєстраційних періодів (звичайно 30 хв.) після останнього разу користування кнопкою, дисплей автоматично перемикається назад до робочого дисплею. Це також може бути досягнуто натисненням кнопки виклику довше 5-ти секунд. Таким чином гарантується, що принаймні процедура повного періоду вимірювань може бути виведена на дисплей.



Журнал сертифікацій			
Опція меню	Дисплей	Кнопка	
1 Активація книги сертифікаційних записів			Вхід у книгу сертифікаційних записів
2 Дата останнього запису			До наступної опції меню
3 Час останнього запису			До наступної опції меню
4 Статус записів			До наступної опції меню
5 OBIS код			До наступної опції меню
6 Старе значення			До наступної опції меню
7 Нове значення			До наступної опції меню
8 Повторити позиції від 2 до 7 для дисплея для нових регістрів/значень			
9 Кінець книги сертифікаційних записів			Повернення в положення 2
			До робочого дисплею


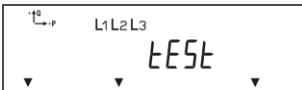


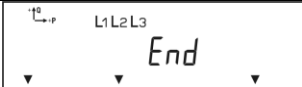

### 6.7 Меню “Кнопка RESET”

Щоб працювати з червоною кнопкою RESET, необхідно зняти пломбу на кришці модуля. Це може робити тільки спеціаліст.

Першою в меню “Кнопка RESET” стоїть опція меню SET (список налаштувань). При утриманні кнопки виклику не менше 2-х секунд на дисплей виводиться меню нові опції, тобто інфо, список тестів. Щоб вибрати відповідну опцію меню необхідно утримувати кнопку виклику протягом принаймні 2-х секунд. Кінець меню представлений, як “End”.

Якщо пройшов час двох вимірювальних або реєстраційних періодів (звичайно 30 хв.) після останнього разу користування кнопкою, дисплей автоматично перемикається назад в режим робочого дисплею. Це також може бути досягнуто натисненням кнопки виклику довше 5-ти секунд.

Меню “RESET”			
Опція меню	Дисплей	Кнопка	
1 Робочий дисплей (прокручується)			До наступної опції меню
2 Тестовий режим дисплея			До Меню «Кнопка виклику»
			До Меню «Кнопка RESET»
3 Активація режиму налаштувань			До наступної опції меню
			Вхід у список налаштувань
4 Активація інформаційного списку			До наступної опції меню



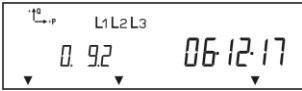

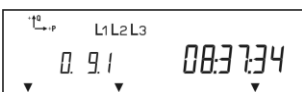

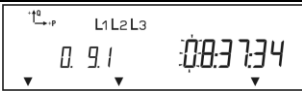


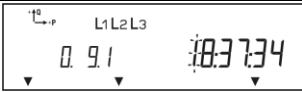

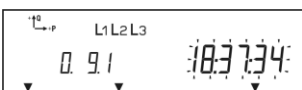


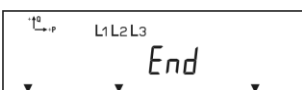


		 2 s < t < 5 s	Вхід у інформаційний список
5	Активация тестового режиму 	 t < 2 s	До наступної опції меню
		 2 s < t < 5 s	Вхід у тестовий список
6	Кінець дисплейного режиму 	 t < 2 s	Повернення в положення 3

### 6.8. Список налаштувань (Опція меню "SET")

У списку налаштувань значення можуть бути змінені за допомогою кнопки виклику та/або кнопки RESET. Значення з декількома цифрами можуть бути змінені за допомогою кнопки редагування починаючи з лівої (першої) цифри.

#### Важлива інформація для встановлення дати і часу:

Коли встановлюється годинник, необхідно спершу встановити дату, а потім час. Інакше годинник може бути неправильно встановлений на 1 годину вперед або назад під час переходу від літнього до зимового часу (або навпаки), оскільки сезонне налаштування проводиться самим лічильником.

Список налаштувань			
Опція меню	Дисплей	Кнопка	
1 Активация списку налаштувань		 2 s < t < 5 s	Вхід у список налаштувань
2 Перше значення, що настроюється		 t < 2 s	До наступної опції меню
3 Наступне значення, що настроюється		 t < 2 s	Редагування першого значення
4 Редагування першої цифри (цифра блимає)		 t < 2 s	Ціна ділення цифри 1
		 t < 2 s	Наступні цифри блимають
5 Ціна ділення цифри 1		 t < 2 s	До наступної опції меню
6 Повторити позиції 4 і 5 для інших цифр			
7 Всі цифри блимають		 t < 2 s	Зберегти старе значення
		 t < 2 s	Зберегти нове значення
8 Кінець списку налаштувань		 t < 2 s	Повернення в положення 2
		 t > 5 s	До робочого дисплею

### 6.9. Інформаційний список (Опція меню "INFO-DATA")

Інформаційний список містить поточні величини, що використовуються під час процедури завантаження. Кожне натискання кнопки виклику призводить до відображення нових даних. Щоб пришвидшити відображення даних, можна не відображати попередні значення. Це може бути досягнуто натисненням кнопки виклику довше 2-х секунд. Кінець меню представлений як "End".

Якщо закінчився час двох вимірювальних або реєстраційних періодів (загалом 30 хв.) після останнього разу користування кнопкою, дисплей автоматично перемикається назад до робочого дисплею. Це також може бути досягнуто натисненням кнопки виклику довше 5-ти секунд. Таким чином гарантується, що на дисплеї буде відображений повний період вимірювань.

Інформаційний список			
Опція меню	Дисплей	Кнопка	
1 Активація інформаційного списку		$2\text{ s} < t < 5\text{ s}$	Вхід у інформаційний список
2 Перший регістр		$t < 2\text{ s}$	До наступної опції меню
3 Наступний регістр		$t < 2\text{ s}$	До наступної опції меню
5 Повторити позицію 3 для відображення наступних регістрів			
6 Кінець інформаційного списку		$t < 2\text{ s}$	Повернення в положення 2
		$t > 5\text{ s}$	До робочого дисплею

### 6.10. Список тестів (Опція меню "TEST")

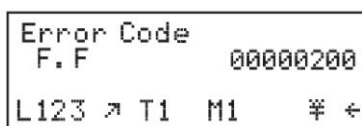
Тестовий список використовується для тестування лічильника. Він містить ті ж дані, що і робочий дисплей, проте дані не перегортаються, а також енергетичні регістри відображаються з більшою розрядністю. СВІТЛОДІОД блимає у кожному відображеному енергетичному режимі. Кожне натискання кнопки виклику призводить до відображення нових даних. Якщо кнопка виклику натиснута принаймні 5 секунд, дисплей автоматично перемикається на робочий дисплей. Тестовий режим зупиняється, коли було відіслане ініціалізаційне повідомлення (дивись ZVEI-рекомендацію "Тестування електронних лічильників через інтерфейс даних") разом з початковим періодом вимірювань (дивись периметр d) "0" через інтерфейс даних, або коли закінчуються 24 години з моменту активації режиму.

Тестовий список			
Опція меню	Дисплей	Кнопка	
1 Активація тестового списку		$2\text{ s} < t < 5\text{ s}$	Вхід у тестовий список
2 Перший регістр		$t < 2\text{ s}$	До наступної опції меню
3 Наступний регістр		$t < 2\text{ s}$	До наступної опції меню
4 Повторити позицію 3 для відображення наступних регістрів/значень			
Для повернення до робочого дисплею			Натиснути $t > 5\text{ s}$ .

### 7. Регістр помилок F.F

Лічильник має 32 комбінації помилок, які можуть бути представлені 8-ми значним кодом. За допомогою цього регістра реєструються функціональні помилки в лічильнику.

Виведення зафіксованих помилок здійснюється через дисплей і один зі списків, що зчитується.



#### Тлумачення прапорів помилок:

- F.F(00000000) Немає помилки
- F.F(00000001) Частковий захист даних
- F.F(00000002) Часткова акумуляція
- FF(00000003) Частковий захист даних + Часткова акумуляція

FF(00000004)	Немає флеш-карти (немає захисту даних)
F.F(00000005)	Частковий захист даних + Немає флеш-карти
FF(00000006)	Частковий захист даних + Часткова акумуляція
FF(00000007)	Частковий захист даних + Часткова акумуляція + Немає флеш-карти
FF(00000100)	Помилка в парній поперечній сумі
FF(00000200)	Помилка в установочній поперечній сумі
FF(00000300)	Помилка в парній поперечній сумі + Помилка в установочній поперечній сумі
FF(00000400)	Помилка в кодовій поперечній сумі
FF(00000500)	Помилка в парній поперечній сумі + Помилка в кодовій поперечній сумі
FF(00000600)	Помилка в установочній поперечній сумі + Помилка в кодовій поперечній сумі
FF(00000700)	Помилка в парній поперечній сумі + Помилка в установочній поперечній сумі + Помилка в кодовій поперечній сумі
FF(00000800)	Помилка в системній поперечній сумі
F.F(00000900)	Помилка в парній поперечній сумі + Помилка в системній поперечній сумі
FF(00000A00)	Помилка в установочній поперечній сумі + Помилка в системній поперечній сумі
FF(00000B00)	Помилка в парній поперечній сумі + Помилка в установочній поперечній сумі + Помилка в системній поперечній сумі
FF(00000C00)	Помилка в кодовій поперечній сумі + Помилка в системній поперечній сумі
FF(00000D00)	Помилка в парній поперечній сумі + Помилка в кодовій поперечній сумі + Помилка в системній поперечній сумі
FF(00000E00)	Помилка в установочній поперечній сумі + Помилка в кодовій поперечній сумі + Помилка в системній поперечній сумі
FF(00000F00)	Помилка в парній поперечній сумі + Помилка в установочній поперечній сумі + Помилка в кодовій поперечній сумі + Помилка в системній поперечній сумі
FF(00004000)	Помилка в сертифікаційній книзі записів
FF(00008000)	Помилка в калібраційній поперечній сумі
F.F(0000C000)	Помилка в сертифікаційній книзі записів + Помилка в калібраційній поперечній сумі
FF(08000000)	Тимчасова помилка

## 8. Батарея для зчитування (додатково)

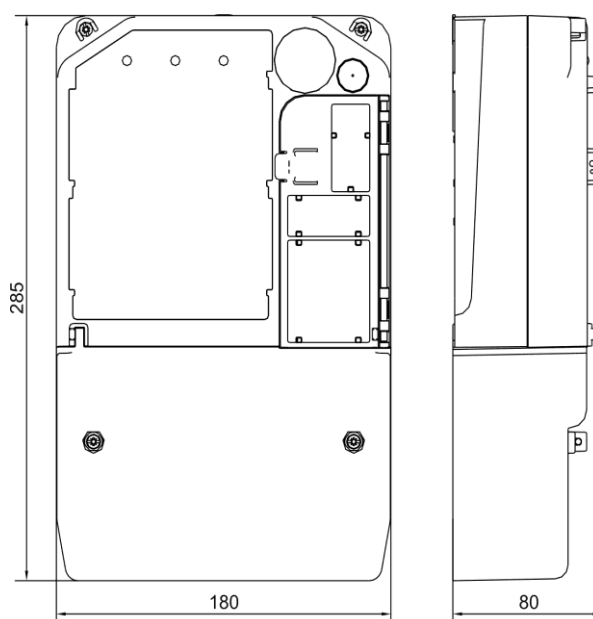
Батарея для зчитування [10] дає можливість читати дані дисплея і зчитувати інформацію з лічильника через оптичний інтерфейс, коли лічильник не підключений до мережі. Крім того, батарея записує показання годинників реального часу. Це літєва батарея (CR-P2, 6 V). У початковому стані батарея не працює. Щоб її активувати, відкрийте навісну кришку [13] і витягніть батарею для зчитування. Потім витягніть її з утримувача і переверніть так щоб батарея приєдналася до контактів у комірці. Після цього, вставте батарею в батарейний утримувач, а потім в комірку. Тепер можна закрити навісну кришку.

## 9. Встановлення/заміна модуля зв'язку (додатково)

Зніміть кришку терміналу [14] і відкрийте навісну кришку [13]. Вийміть модуль зв'язку [12]. Для встановлення штовхніть модуль зв'язку поки він не замкнеться в гнізді.

**Примітка:** Встановлення/заміна може здійснюватися з підключеним живленням.

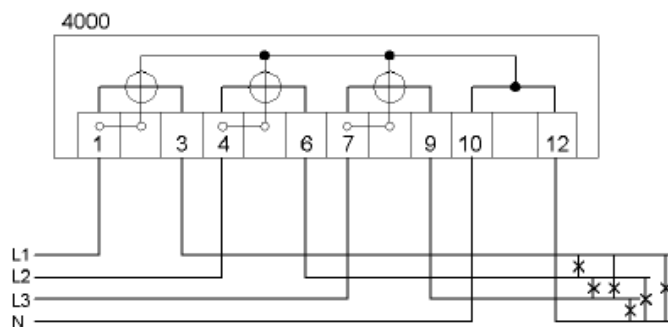
## 10. Габаритні і установочні розміри лічильника



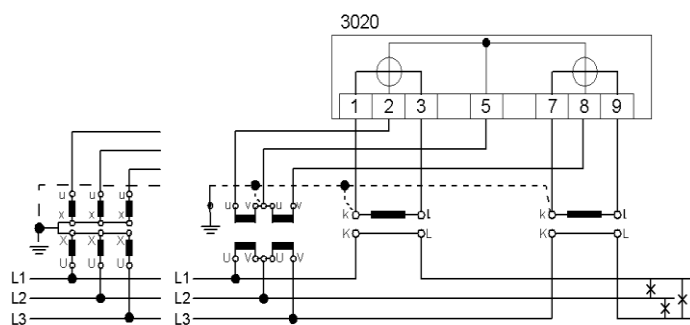
## 11. Схеми підключення лічильників LZQJ-XC

Важливо: Перед встановленням лічильника необхідно ознайомитись зі схемою підключення, яка прикріплена до внутрішньої сторони клемної кришки.

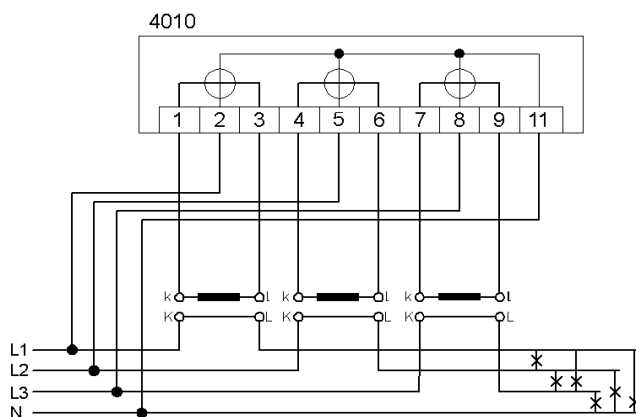
Трифазний лічильник прямого включення в чотирипровідних мережах



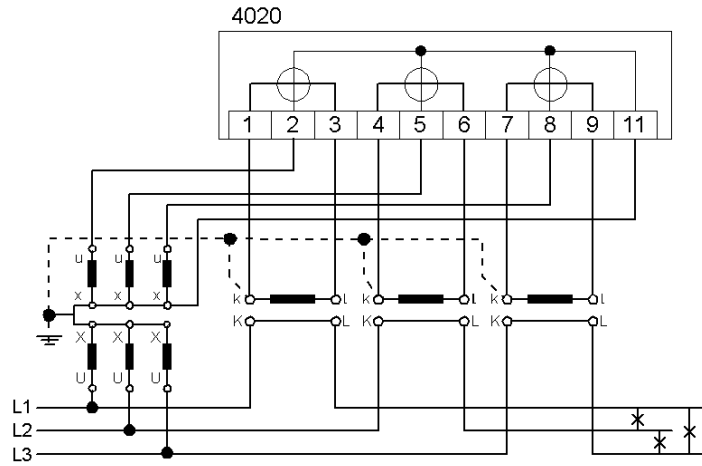
Лічильник трансформаторного включення для підключення до трансформатора струму і напруги в трипровідних мережах (схема Арона); 3020 типи запису вимірювань M7 і M8



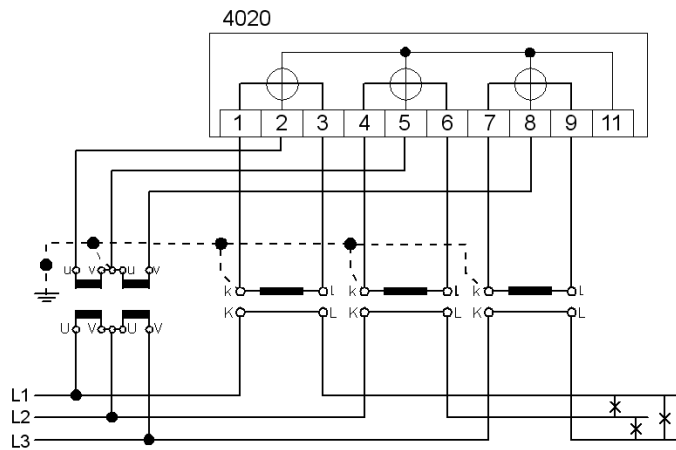
Лічильник трансформаторного включення для підключення до трансформаторів струму в чотири провідних мережах



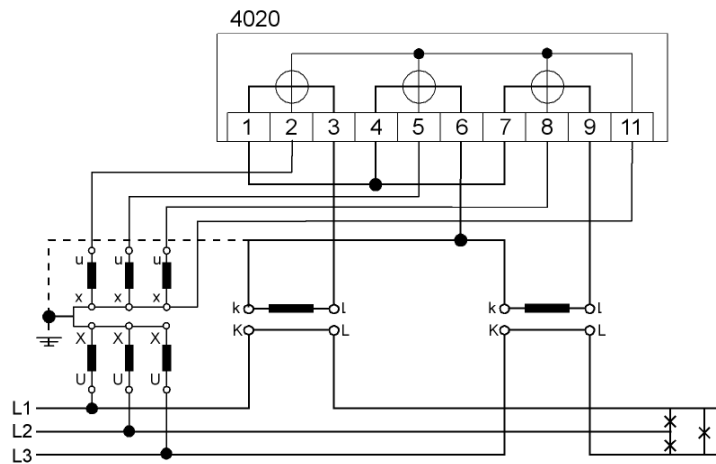
Лічильник трансформаторного включення для підключення до трансформаторів струму і напруги в трипровідних мережах; 4020 тип запису вимірювань M1



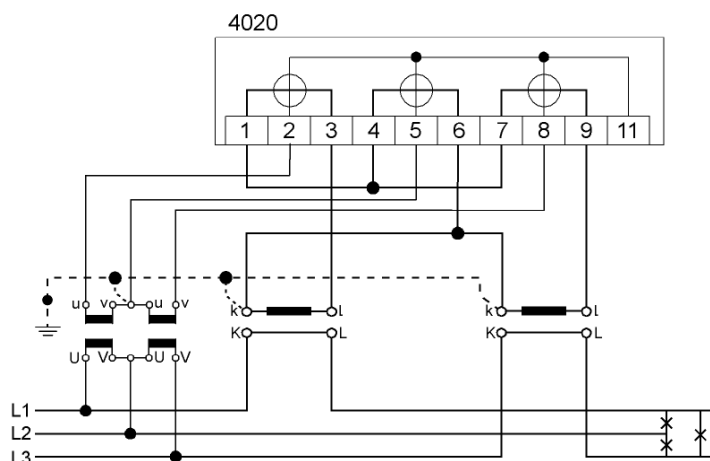
Лічильник трансформаторного включення для підключення до трансформатора струму і напруги в трьохпровідних мережах; 4020 тип запису вимірювань M3



Лічильник трансформаторного включення для підключення до трансформатора струму і напруги в трьохпровідних мережах; 4020 тип запису вимірювань M4



Лічильник трансформаторного включення для підключення до трансформатору струму і напруги в трьохпровідних мережах (підключення до двох трансформаторів струму); 4020 тип запису вимірювань М6



**Важливо:** До лічильників трансформаторного включення з додатковим або комбінованим джерелом живлення застосовні тільки наступні версії по напрузі: 3x58/100 В і 3x63/110 В, в трьох провідних мережах, з типами запису вимірювань М2, М3, М5 і М6 (з ізолюваною нейтраллю).  
Для типів запису вимірювань М1 і М4 (нейтраль заземлена) обмежень немає.

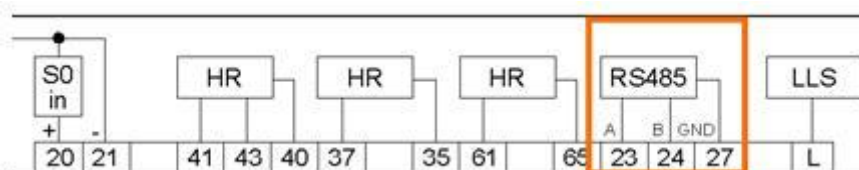
## 12. Підключення інтерфейсів і допоміжних виходів

### 12.1. Електронний інтерфейс RS485

Електронний інтерфейс RS485 є симетричним двопровідним інтерфейсом (напівздвоєний) и зроблений відповідно до стандарту TIA/EIA-485 / ITU-T V.11.

Гальванічно ізолюваний інтерфейс знаходиться на додаткових терміналах 23 (А) і 24 (В) і додатково 27 (GND - земля) відповідно до специфікації VDEW 2.1.

Клеми підключення - RS485



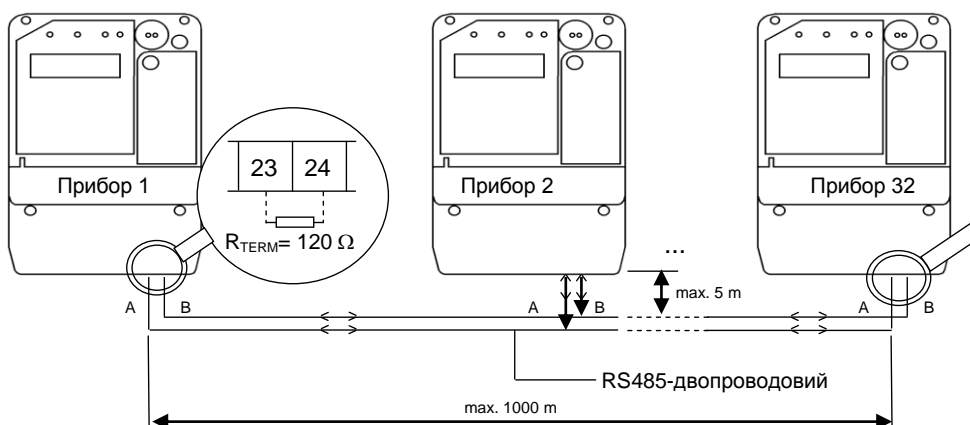
Специфікація інтерфейсу RS485

Параметри		
Число пов'язаних лічильників	до 32	
Максимальна довжина кабелю	до 1000 м	
Швидкість передачі даних	300 ... 19200 Бод	
Сигнал відповідно до TIA/EIA-485 / ITU-T V.11	logic "1" -0.3 В до -6 В	logic "0" +0.3 В до + 6 В

### Шина RS485

На шині RS485 можуть працювати до 32 приладів. Зазвичай в шинній системі перший і останній пристрій закорочені за допомогою шунтуючого резистора між проводами "А" і "В", щоб прибрати віддзеркалення провідності.

Структура шини:

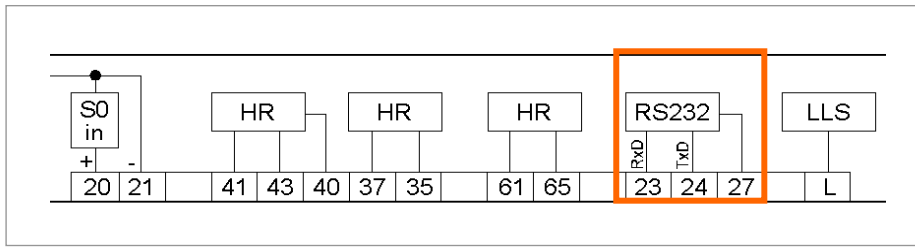


### 12.2. Електронний інтерфейс RS232

Електронний інтерфейс RS232 є симетричним двопровідним інтерфейсом та зроблений відповідно до стандарту ITU-T V.24 и ITU-T V.28

Гальванічно ізольований інтерфейс знаходиться на додаткових терміналах 23 (RxD), 24 (TxD) і на 27 (GND - земля) відповідно до специфікації VDEW 2.1.

Клеми підключення - RS232



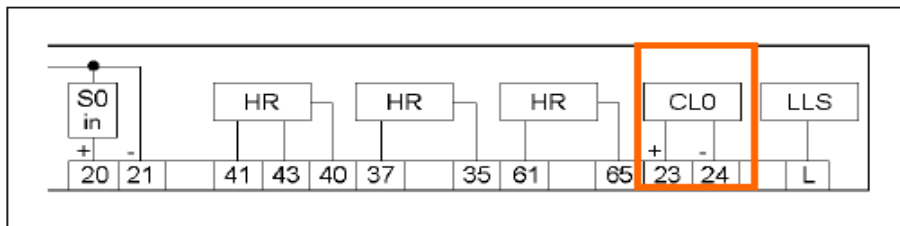
Специфікація інтерфейсу RS232

Параметри		
Число пов'язаних лічильників	1	
Максимальна довжина кабелю	до 15 м	
Швидкість передачі даних	300 ... 19200 Бод	
Сигнал відповідно до ITU-T V.28	logic "1" - 3 В до - 15 В	logic "0" + 3 В до + 15 В

### 12.3. Електронний інтерфейс CL0

Гальванічно ізольований CL0 інтерфейс зроблено відповідно до стандарту DIN 66348, розділ 1. Це пасивний двопровідний інтерфейс, який не має власного джерела живлення. Дані передаються наступним чином – є електричний струм / немає електричного струму (Mark/Space) при номінальному струмі 20 мА . З цієї причини CL0 інтерфейс також називають 20 мА струмовим інтерфейсом. Клеми інтерфейсу CL0 можна знайти на додаткових терміналах 23 (+) і 24 (-) відповідно до специфікації VDEW 2.1.

Клеми підключення - CL0



Падіння напруги на серійно підключеному до лічильника передавачі приблизно 2В, і на приймачі - приблизно 3В, отже максимум 4 виходи лічильника (залежно від модему лічильника) можуть бути підключені серійно і працювати з модемом.

Специфікація CL0 інтерфейсу

Загальні параметри	
Число пов'язаних лічильників	1
Максимальна довжина кабелю	до 1000 м
Швидкість передачі даних	300 ... 19200 Бод

Електричні параметри		
Сигнал	один	нуль
Джерело	≥ 11мА	≤ 2,5 мА
Відправник	≥ 9 мА	≤ 3 мА



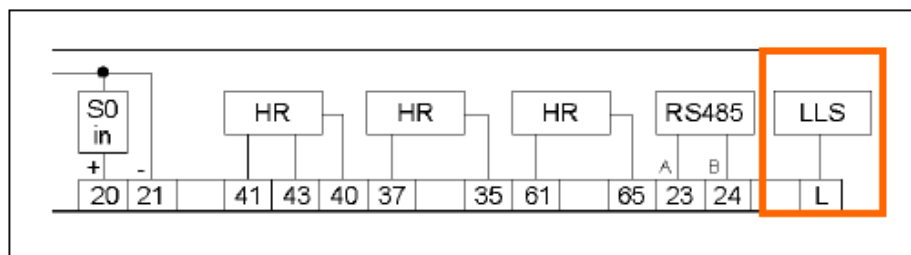
Допустимі падіння напруги	
Джерело	макс. 2 В
Відправник	макс. 3 В

Максимальні величини	
Струм	30 мА (замикання)
Напруга	30 В (відкрита електрична мережа)

#### 12.4. Оптоволоконний інтерфейс LLS

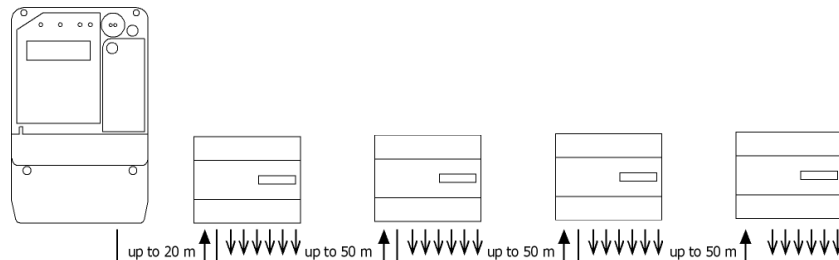
На терміналі лічильника L є парне гніздо, до якого просто може бути приєднаний оптичний кабель. Інший кінець оптичного кабелю підключається до оптоволоконного розподільника. Оптоволоконний інтерфейс можна знайти на додатковому інтерфейсі терміналу L.

Клеми підключення – LLS



Оптоволоконний розподільник знаходиться в корпусі DIN-Rail відповідно до EN 50 022 і має свій власний оптоволоконний вихід, отже всі чотири бокси реле можуть бути розташовані у вигляді каскаду.

Блок-схема підключення - LLS



Для кожного боксу реле можливе підключення до 24-х контрольних виходів. Кожен вихід оптоволоконного розподільного боксу може бути представлений у вигляді реле - (додатково з колом придушення) або OPTO-MOSFET вихід або як включення чи виключення.

Оптоволоконний розподільчий бокс поставляється з сітвовим джерелом живлення великої дальності дії від 100В до 230В. Вхідне коло придушення захищає лічильник від руйнування в результаті поломки джерела живлення. З вищеописаним розташуванням оптимальна ізоляція виходить за допомогою гальванічної ізоляції оптичного волокна між боксами лічильника і реле.

Специфікація оптоволоконного інтерфейсу

Параметри	
Число пов'язаних боксів	до 4
Довжина оптоволоконна: лічильник-бокс	до 20 м
Довжина оптоволоконна : бокс-бокс	до 50 м
Швидкість передачі даних	4800 Бод

## 12.5. Імпульсні входи

Прилад LZQJ-XC може бути оснащений 10 входами у вигляді:

- макс. 9 х системних вхідних напруг і 1 х S0 вхід або
- макс. 8 х системних вхідних напруг і 2 х S0 входи

Входи можуть бути використані для тарифного перемикавання, синхронізації RTC або як імпульсний вхід для зовнішніх електричних лічильників. Додатково можуть реєструватися інші речовини, такі як газ або вода.

Специфікація входів

Технічні характеристики	
Системна напруга	58...230 В змінного струму, без потенціалу F max = 16,67 Гц Час переривання контакту, txв. = 20 мс Час початку контакту, txв. = 40 мс
S0	макс. 27 В постійного струму, 27 мА (активн.), не без потенціалу f max = 50 Гц Час переривання контакту txв. = 10 мс Час початку контакту, txв. = 10 мс

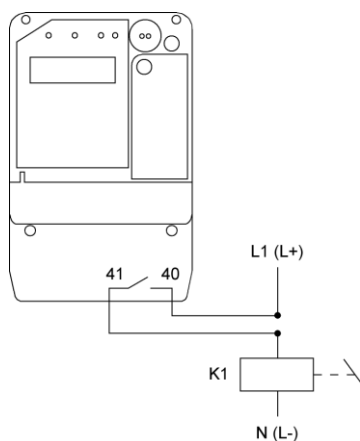
## 12.6. Імпульсні виходи

Налічується максимум 8 вихідних контактів для забезпечення вихідними імпульсами. Контакти можуть бути з S0-виходами, реле- (макс. 2) або MOSFET-виходами. MOSFET-виходи можуть або замикати, або розривати контакт. Реле виходи зроблені для підтримки контакту. Якщо описані тут вихідні контакти не підходять, то рекомендується варіант оптоволоконного інтерфейсу (LLS) для окремого з'єднання оптоволоконного розподільчого боксу.

Специфікація виходів

Специфікації	
S0	Час імпульсу від 20 до 500 мс (25 до 1 Гц) з шагом 10 мс; Енергія імпульсів 100-100.000 Імп./кВтг; макс. 27 В DC, 27 мс (пасив)
Реле	максимально 250 В постійного/змінного струму, 100 мА
Реле високої напруги	максимально 250 В постійного/змінного струму, 10 А
Опто-MOSFET	максимально 250 В постійного/змінного струму, 100 мА

Виходи можуть бути використані наприклад як імпульсні, тарифні, для вимірювання періоду або сигналізації.



**Примітка:** При з'єднанні імпульсних виходів повинно бути максимальне навантаження. Якщо потрібно, можна вставити резистор або реле (активовано).

### 13. Гарантії виробника

- Виробник гарантує відповідність лічильника вимогам ДСТУ ІЕС 62053-22:2006 в частині активної енергії класів точності 0.2S; 0.5S, лічильник класу точності 1.0 відповідає вимогам стандартам ІЕС 62053-21, в частині реактивної енергії - ІЕС 62053-23 і даного паспорта при дотриманні споживачем правил монтажу, експлуатації, транспортування і зберігання.
- Гарантійний термін експлуатації лічильників – 36 місяців з дня їх відвантаження замовникові.
- Якщо протягом гарантійного терміну в лічильнику будуть виявлені несправності, то він повертається для ремонту в регіональний сервісний центр або на завод-виробник за умови збереження заводських і перевірочних пломб.
- При підтвердженні провину заводу-виробника лічильник підлягає гарантійному ремонту або заміні.
- Завод-виробник не несе відповідальності за лічильники, монтаж, експлуатація, транспортування і зберігання яких велися з порушенням споживачем вимог технічної (експлуатаційної) документації, вказаної в даному розділі, і лічильники, що мають механічні пошкодження корпусу, клемної колодки і оглядового вікна, а також за лічильники із зірваними і заміненіми пломбами.
- Лічильники, що повертаються до заводу-виробника на ремонт, повинні бути укомплектовані своїм паспортом і актом з описом несправності лічильника.

#### Адреса заводу-виробника:

EMH metering GmbH & Co. KG  
Südring, 5  
19243 Wittenburg  
GERMANY

E-mail: [info@emh-metering.de](mailto:info@emh-metering.de)

Web site: [www.emh-metering.de](http://www.emh-metering.de)

#### Адреса ООО «ЕМН Україна»:

Вказана на сайті компанії [www.emh.com.ua](http://www.emh.com.ua)

E-mail: [info@emh.com.ua](mailto:info@emh.com.ua)

### 14. Відомості про утилізацію

Лічильники електричної енергії LZQJ-XC не підлягають утилізації разом з побутовим сміттям після закінчення терміну їх служби, в наслідок чого необхідно:

- складові частини лічильника і споживчу тару здавати в спеціальні пункти прийому і утилізації електроустаткування і вторинної сировини, що діють в регіоні споживача. Корпусні деталі лічильника зроблені з ударостійкого пластику – полікарбонату, що допускає вторинну переробку.
- літєві батареї і свинцеві пломби здавати в пункти прийому акумуляторних батарей.

За додатковою інформацією звертайтеся до міської адміністрації або в місцеву службу утилізації відходів.

## 15. Свідоцтво про приймання і упаковку

Лічильник електричної енергії трифазний багатофункціональний типу LZQJ-ХС заковано в індивідуальну картонну упаковку. Упаковка містить лічильник, паспорт.

Лічильник пройшов перевірку на підприємстві-виробнику та визнаний придатним до експлуатації.  
Міжповірочний інтервал періодичної перевірки лічильника – шість років.

Тип лічильника: LZQJ-ХС S1F6-AB-50B-D4-060010-E50/Q

Заводський номер: 02134599

Uном = 3 х 58 / 100 В ... 3 х 240 / 415 В

Iном (Iмакс) = 5 (10) А

Рік випуску: 2009 р.

Дата проведення первинної перевірки: IV квартал 2009 р.