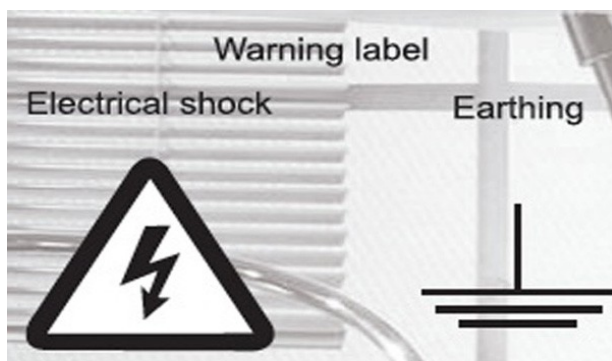


# Инструкция по эксплуатации

- Пожалуйста, внимательно ознакомьтесь с инструкцией перед использованием прибора и сохраняйте ее для будущих случаев.
- Мы не несем ответственность за ошибки и случаи, возникшие в случае неправильной установки или использования оборудования.

## Оглавление

Меры предосторожности	1
Части и комплектующие	2
Схема крепления держателя крана	3
Схема сборки	4
Описание дисплея и питьевые рекомендации	5
Операционная панель	6
Операционный метод	7
Ежедневный уход (очистка электролизной ячейки)	8
Замена элементов фильтра	9
Руководство по устранению неполадок	
Спецификация	11



Транспортировка: аккуратно поднимая машину, удерживайте диспенсер охлаждения воды компрессора, вы должны стараться поддерживать вертикальное положение с углом наклона не более 45 градусов.

## Меры предосторожности

Пожалуйста, внимательно ознакомьтесь с данными мерами предосторожности перед использованием этого многофункционального прибора электролиза воды и соблюдайте их, иначе может быть нанесен вред оборудованию или здоровью семьи.

- Каждое утро сливайте воду на протяжении 30 сек — 1 минуты.
- Никогда не принимайте медикаменты с щелочной кальцинированной ионной водой.
- Бескислотные пациенты никогда не должны употреблять щелочную кальцинированную ионную воду; ослабленные или почечно-печеночные пациенты, а также лечащиеся пациенты должны проконсультироваться с доктором перед употреблением щелочной кальцинированной ионной воды.
- Никогда не используйте алюминиевую или медную посуду, иначе может произойти химическая реакция.
- Кислотная ионная вода может быть использована лишь для красоты, ухода и очищения (никогда для питья).
- Никогда не промывайте машину напрямую водой.
- Никогда не зажимайте, не сгибайте и не перекручивайте выход воды и/или сливной шланг.
- Никогда не перекрывайте кислотный сливной шланг во время использования, чтобы обеспечить постоянный отток остаточной воды.

**ОСТОРОЖНО!** Прочтите внимательно перед использованием. В случае возникновения проблем, свяжитесь с поставщиком.

### STEP 1.



#### Подача воды

Никогда не используйте грязную воду, в том числе колодезную и грунтовую воду или воду с тяжелыми металлами.

### STEP 5.



#### Замена

Регулярно меняйте фильтр

### STEP 2.



#### Подальше от тепла

Никогда не используйте вместе с водонагревателем. Температура воды должна быть не более 40°C. Держите дальше от тепла и солнечных лучей

### STEP 6.



#### Запрещенный демонтаж

Никогда не отключайте машину внезапно.

### STEP 3.



#### Питье

Пить электролизную ионную воду очень просто. Может сохраняться в закрытом контейнере один день при нормальной температуре и 2 дня — в холодильнике.

### STEP 7.



#### Эксплуатация

Оберегайте оборудование от сильных ударов и тепла

### STEP 4.



#### Очищение

Никогда не очищайте прибор с использованием летучего растворителя, как алкоголь. Очищайте с помощью мягкой ткани и мыльной воды.

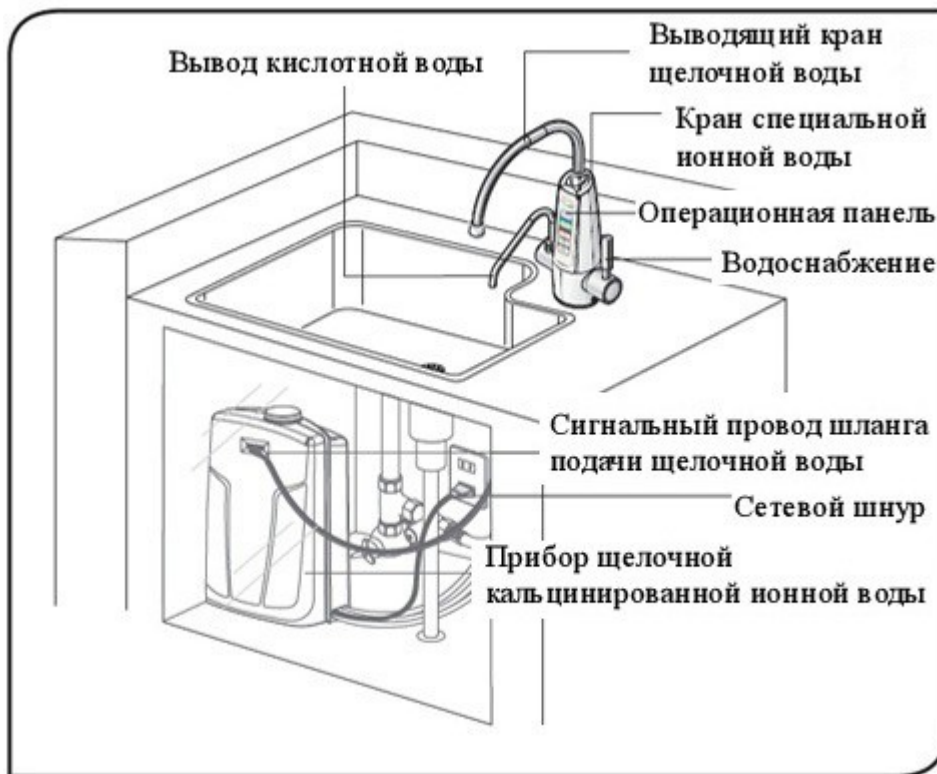
### STEP 8.



#### Забота

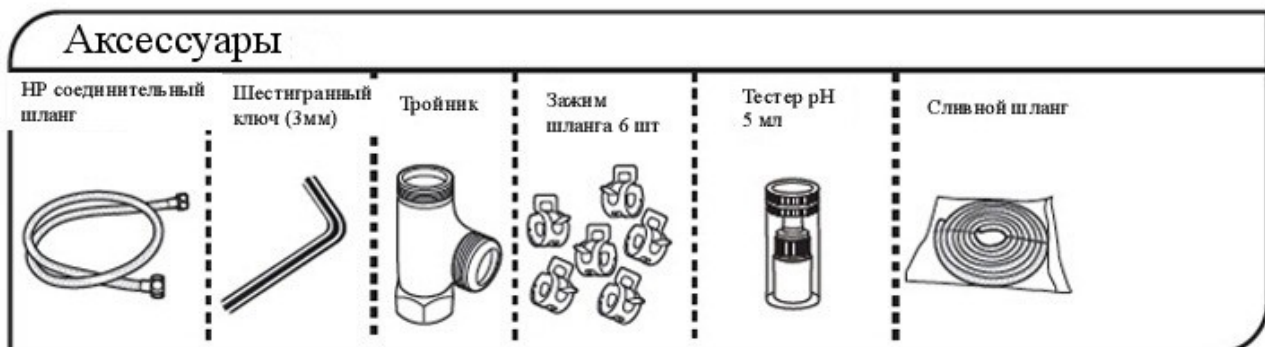
В случае длительного неиспользования оборудования, выключайте его с розетки.

## Части и комплектующие



## Аксессуары

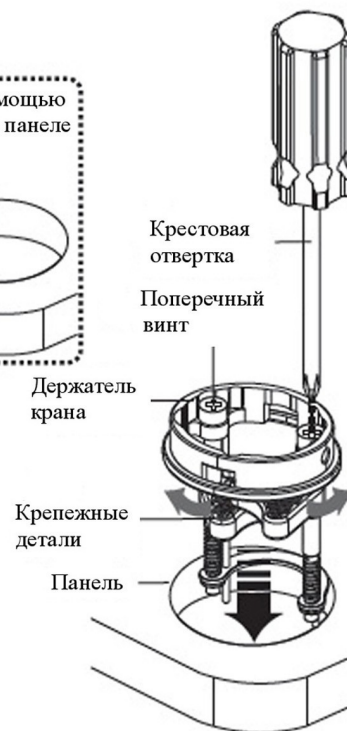
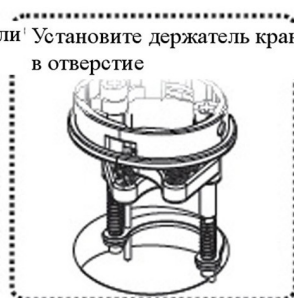
Проверьте наличие всех составляющих



## Схема крепления держателя крана

### А. Схема сборки крана

1. Просверлите с помощью дрели отверстие в панели диаметром 42-45 мм
2. Поверните крепежные детали снаружи внутрь того же размера, что и держатель крана
3. Установите держатель крана в отверстие
4. Поверните крепежные детали во внешнюю сторону и зажмите поперечный винт на панели с помощью крестовой отвертки



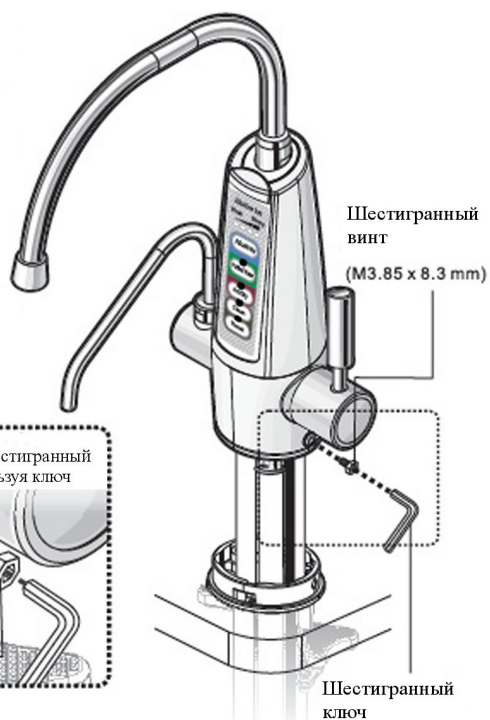
**Внимание!** Толщина стола не может превышать 30 мм

### Б. Схема сборки крана

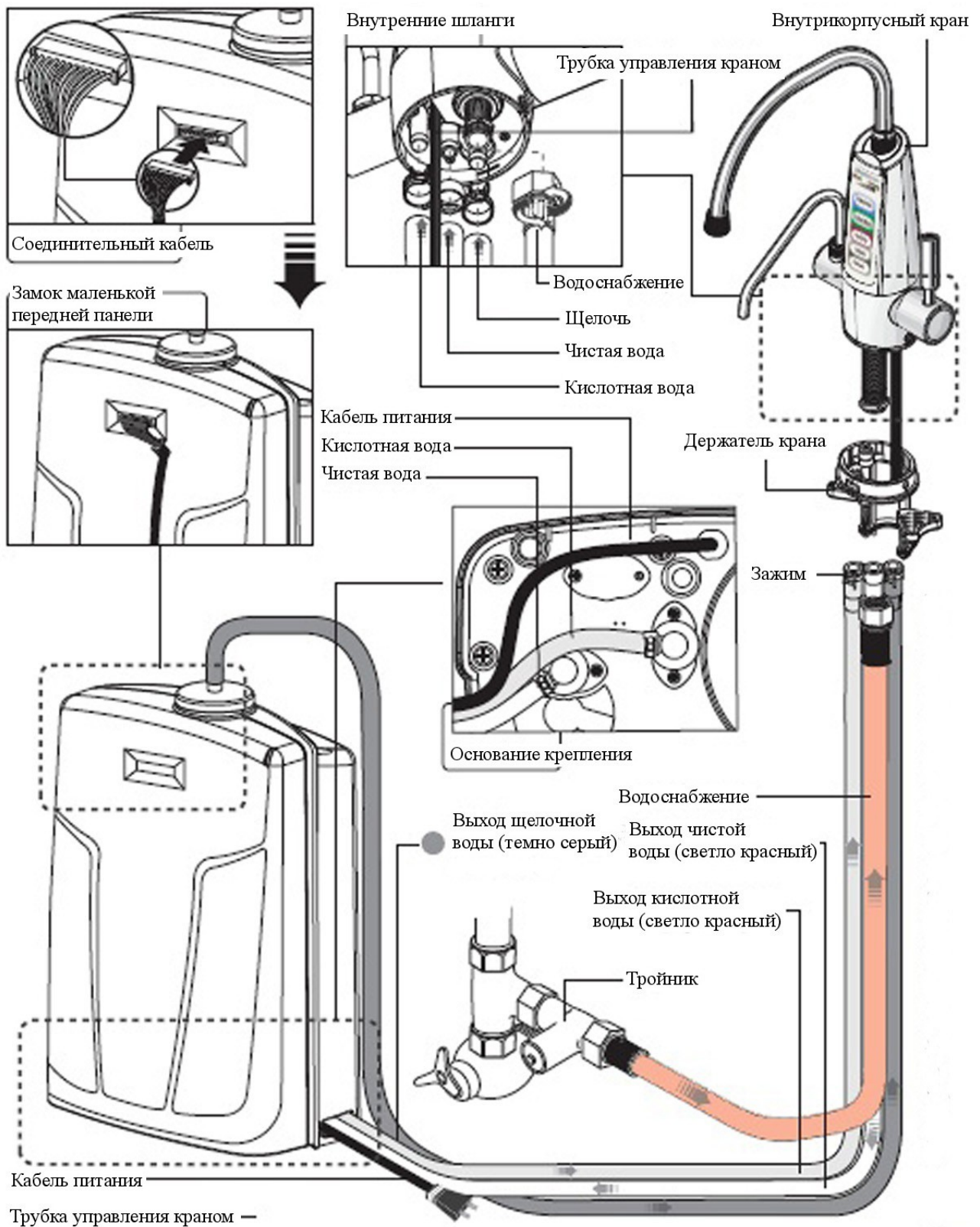
Соедините различные трубки (чистая вода, щелочная, кислотная и трубка подачи воды) со шлангами в базе и закрепите замком (см. Сборку диаграммы на ст. 4)

Установите держатель крана вместе с соединенными шлангами на нижнем креплении

Зажмите шестигранный винт, используя ключ

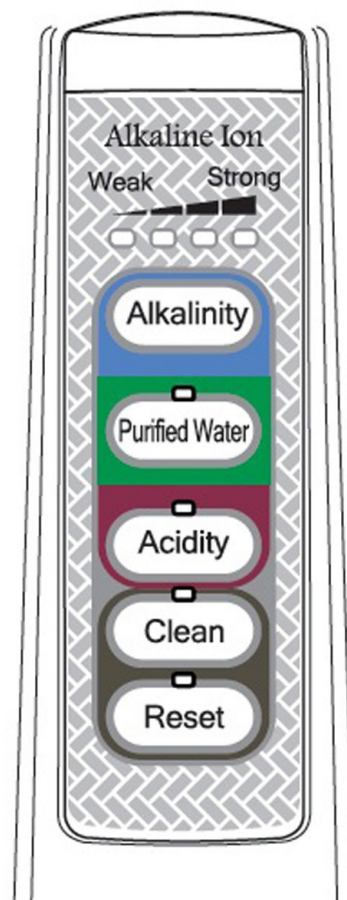


# Схема сборки



## Описание дисплея и питьевые рекомендации

Фаза	Рекомендации по употреблению	LED дисплей
Сильная щелочь	Приготовление еды	 Слабый... Сильный
Щелочь 3	Ежедневное питье	 Слабый... Сильный
Щелочь 2	Еда и чай	 Слабый... Сильный
Щелочь 1	Начальное питье	 Слабый... Сильный
Чистая вода	Употребление медикаментов, приготовление молока	 Чистая вода
Кислотность	Красота, умывание лица, очистка (не для питья)	 Кислотность
Очистка	Усиленная и ручная очистка электролизной ячейки	 Очистка
Замена	Замена частей фильтра	 Замена



### Внимание!

- Когда срок службы на дисплее начинается светиться (красным), это означает, что срок годности частей фильтра достиг предельного значения. Немедленно замените части фильтра, чтобы обеспечить качество и чистоту воды (см. Замена фильтра ст. 9).
- После использования: система автоматически очистит электролизную ячейку, после того, как подача воды будет прекращена. Во время очистки красный и голубой сигналы дисплея будут мигать попеременно и поток из выводящей трубки будет уменьшаться. Сигнальные цвета автоматически выключатся после завершения очистки и вывода воды.
- Для употребления в питье щелочной кальцинированной ионной воды начинайте со значения «Щелочь 1» (примерно 1-2 недели), постепенно переходя к «Щелочь 2» и «Щелочь 3» в зависимости от состояния здоровья.
- Никогда не пейте воду, предназначенную для очистки.

# Операционная панель

## 1. Индикатор подачи воды LED (красный, голубой)

А. Голубой LED (питьевая вода)

Светится при подаче щелочной ионной воды или чистой воды (питьевой воды).

В. Красный LED (вода непригодная для питья)

Светится при подаче слабо кислотной воды (не питьевой воды).

С. Голубой и красный LED мигает попеременно: во время очистки электролизной ячейки.

## 2. Щелочное значение LED

Изменяется в зависимости от уровня щелочности (слева направо)

Зеленый LED: Щелочь1- Щелочь2- Щелочь3

Голубой LED: Сильная Щелочь

## 3. Чистая вода LED (зеленый)

## 4. Слабая кислотность LED (красный)

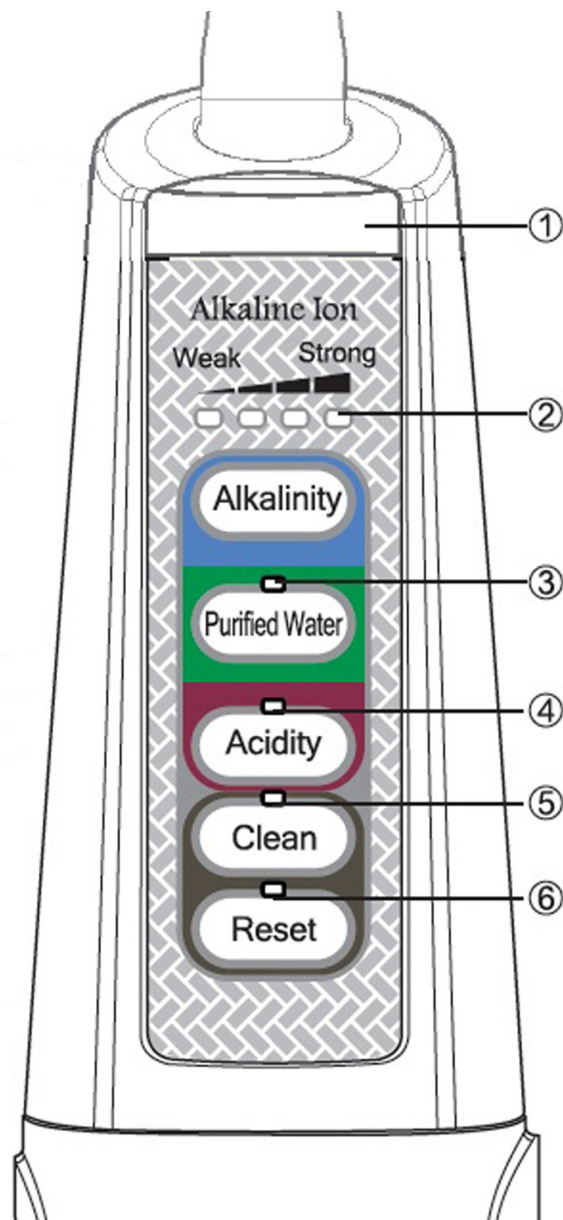
Слабо кислотная вода применяется только для очистки, никогда не для питья.

## 5. Очистка LED (красный)

Очистка электролизной ячейки. Если этот индикатор светиться, включите воду и нажмите кнопку чистая вода (Purified Water) “Очистка” (Cleaning), индикатор очистки замигает. После очистки музыка прекратится и прибор автоматически переключится в щелочный режим.

## 6. Замена LED (красный)

Этот индикатор светиться, если срок годности частей фильтра истек. Немедленно замените элемент. Затем нажмите и удерживайте кнопку Reset “Replace” в течении 3 сек. Отпустите кнопку после щелчка и индикатор погаснет.



## Операционный метод

### Получение щелочной ионной воды

1. Нажмите кнопку Щелочь (Alkaline) на панели для выбора Щелочь1/Щелочь2/Щелочь 3/Сильная Щелочь (ориентируйтесь по индикатору значения щелочности), поверните переключатель подачи воды. Вода поступит в камеру электролиза и затем щелочная кальцинированная ионная вода потечет через щелочный кран. Или

2. Включите подачу воды, переключите на прямой выбор предустановки Щелочь 3 кальцинированной ионной воды (для ежедневного питья).



3. Выключите подачу воды. Система автоматически очистит электролизную ячейку, после прекращения подачи воды (красный и голубой индикаторы будут мигать попеременно), поток воды будет уменьшаться. После окончания очистки и слива воды, сигнальный индикатор автоматически отключится.

#### Внимание!

Перед использованием прибора и запуском подачи щелочной ионной воды внимательно ознакомьтесь с данной инструкцией (питьевые рекомендации см. ст. 5) и со свойствами щелочной воды.

### Получение кислотной ионной воды

1. Нажмите на панели кнопку кислотной воды (Acidity) и включите подачу воды, вода поступит в электролизную ячейку, а затем потечет из крана кислотной воды.
2. Выключите подачу воды.

#### Внимание!

Во время включения кислотного режима, Вы услышите предупреждающий сигнал о том, что вода не питьевая.

### Получение чистой воды (отфильтрованной, но не электролизной)

1. Нажмите на панели кнопку чистой воды (Purified Water) и включите подачу воды, вода потечет из крана щелочной воды.
2. Выключите подачу воды.

#### Внимание!

Никогда и ни при каких условиях не пейте кислотную воду, это нанесет вред Вашему организму.

## Как регулировать уровень pH?



Шаг 1 — Нажмите кнопку «Alkaline» («Щелочь») и удерживайте в течении 5 секунд, пока не услышите звуковой сигнал

Шаг 2 — голубой и красный свет замигают одновременно

Шаг 3 — нажмите кнопку «Clean» («Очистка») и выберите один из нижеследующих вариантов:

1. Увеличить интенсивность — красный и голубой свет будут мигать
2. Установить среднюю интенсивность — красный свет будет мигать
3. Уменьшить интенсивность — голубой свет будет активен.

Шаг 4 — нажмите кнопку «Alkaline» («Щелочь») для завершения настроек.

## Ежедневный уход (очистка электролизной ячейки)

Принудительная очистка электролизной ячейки

Для эффективного ухода за электролизной камерой задано, что при прохождении через ячейку более 50 литров воды, на панели загорится красным индикатор очистки.

1. Включите подачу воды.
2. Нажмите кнопку Очистки (Purified Water), начнется очистка и зазвучит музыка.



### Внимание!

В целях безопасности никогда не оставляйте прибор, если система очищает электролизную ячейку. После окончания очистки закройте подачу воды.

3. После прекращения звучания музыки, система переключится в режим Щелочь 3. Выключите подачу воды для завершения принудительной очистки электролизной камеры.

### Ручная очистка

Вы можете нажать кнопку Очистки (Purified Water) в любое время. Последовательность действий следующая:

1. Включите подачу воды (сейчас подается вода Щелочь 3 из Щелочного крана).
2. Нажмите на панели кнопку Очистки (Purified Water), начнется очистка и зазвучит музыка.
3. Сейчас попеременно мигают красный и голубой индикаторы и вода течет из выводящего крана. Никогда не уходите в этот момент.
4. Примерно через минуту музыка остановится и процесс очистки завершится. Включите режим Щелочь 3.
5. Закройте воду перед уходом.

## Советы по уходу за электролизной ячейкой

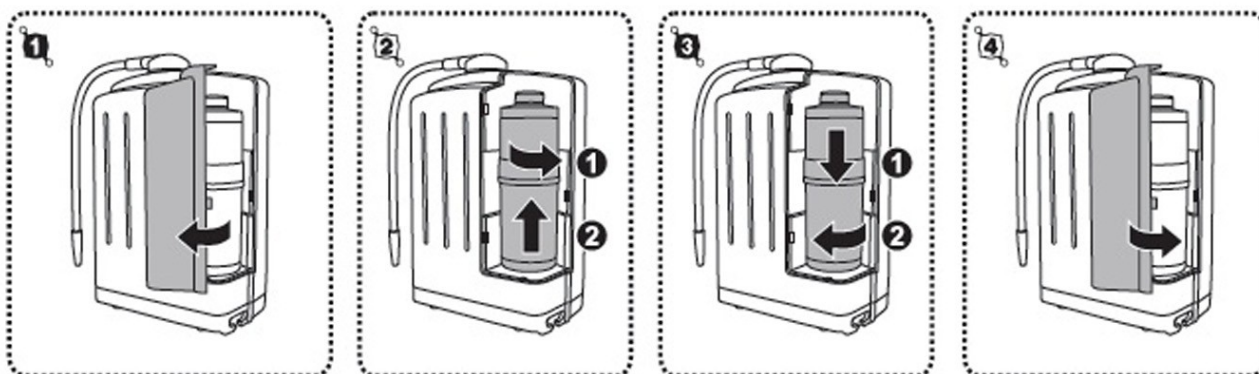


## Замена элементов фильтра

Если индикатор Reset мигает красным, это означает, что срок годности частей фильтра истек. Немедленно замените элемент, затем нажмите кнопку Reset. После замены индикатор погаснет.

Для замены фильтра, закройте кран подачи воды и выключите ионизатор из электросети. Достаньте прибор из места где он установлен.

1. Откройте крышку фильтра.
2. Прокрутите фильтр против часовой стрелки и достаньте его. Прибор должен оставаться в горизонтальной позиции во избежание попадания воды из системы.
3. Вставьте на его место новый фильтр и поверните по часовой стрелке, чтобы закрепить.
4. Рекомендуется дополнительная очистка с целью проверки на герметичность.



### Внимание!

- Затяните элементы фильтра против шкалы, иначе прибор может функционировать неправильно.
- Используйте только оригинальные фильтры.
- В случае появления необычного запаха или вкуса воды, замените фильтр, даже если на дисплее истечение его срока годности не отображается.
- В случае использования неоригинальных фильтров, гарантия на прибор аннулируется.

### Советы:

- Используйте водопроводную воду в качестве водного ресурса.
- Для различного качества водных ресурсов будет полезным использовать

дополнительно 2-3 верхних элементов фильтра, что поможет продлить срок годности фильтра и прибора.

9

## Руководство по устранению неполадок

Проблема	Причина и устранение
Индикатор воды выключен (нет электролиза)	<ul style="list-style-type: none"> <li>• Слишком низкое давление воды. Установите насос давления.</li> <li>• Проверьте правильно ли вставлен фильтр. Неправильная инсталляция фильтра приведет к некорректной работе прибора.</li> <li>• Распутайте все перекрученные трубки.</li> </ul>
Поток кальцинированной ионной или чистой воды не ровный	<ul style="list-style-type: none"> <li>• Необходимо заменить элемент фильтра? (может быть приобретен у диллера).</li> <li>• Необходимо немного ослабить кран?</li> <li>• Включен ли индикатор очистки? Пожалуйста, проведите очистку.</li> </ul>
Щелочная ионная вода мутная	Щелочная кальцинированная ионная вода может быть мутной по причине содержания воздушных пузырьков, сформировавшихся во время электролиза. Вода станет прозрачной и пригодной для питья спустя немного времени.
Темно коричневые хлопья в ионной воде	<ul style="list-style-type: none"> <li>• Возможно наличие мелких железистых частиц в воде, опасно для здоровья.</li> <li>• Попробуйте пить щелочную воду предыдущей фазы.</li> </ul>
Наличие белых хлопьев в щелочной воде или пленки на внутренней стенке	<ul style="list-style-type: none"> <li>• В результате реакции между ионами кальция и карбонной кислотой в воздухе возникли компоненты твердого кальция. Не несет вреда при питье.</li> <li>• Пленка это компонент твердого кальция, очистите с помощью уксуса.</li> </ul>
Во время длительного простоя	Отключите прибор из электросети и достаньте фильтры, установленные на на патрубке и очистителе.
Поток из крана уменьшается	Возможно компоненты твердого кальция на стенке трубки блокируют выход воды. Обратитесь в сервисный центр для очистки, или Вы можете приобрести специальный чистящий фильтр в нашей компании.

**Обратитесь в сервисный центр и ответьте на следующие вопросы с целью помочь им быстро и эффективно понять и решить проблему:**

- Светится ли какой нибудь индикатор на панели крана? Каким цветом?
- Вытекает ли вода из какого либо крана после включения подачи воды? Светится ли

- при этом какойнибудь индикатор?
- Когда машина перестала нормально работать? Каким образом Вы пытались ее починить?
- Заменяли ли Вы какие либо элементы фильтра или части недавно? Самостоятельно или в сервисном центре?
- Дата и место покупки.

10

## Спецификация

Напряжение		220 В/50 Гц (опционно 110 В)
Элементы фильтра		Активированный угольный элемент из кокосового волокна
Пригодная вода		Водопроводная вода
Электролиз	Метод электролиза	Постоянный
	Поток воды	1-3 л/мин
	Фазы электролиза	Щелочь: 4 фазы; Слабая кислотность: 1 фаза; Чистая вода: 1 фаза
	pH значение воды	Щелочь: pH 8.0- pH10. Кислотность: pH 3.5- pH7.0
	Электролизная очистка	Автоматическая очистка, длится примерно 1 минуту
Возможность очистки воды	Остаточный хлор	Примерно 6000 л (или меньше, в зависимости от воды)
	Примеси	Примерно 6000 л (или меньше, в зависимости от воды)
Предосторожность		Подходит для водопроводной воды
Порог потока для замены фильтра		Примерно 6000 л (или меньше, в зависимости от воды)
Сигнал о замене фильтра		Индикатор срока годности светится красным
Прибор под панелью	Размеры	Высота 330мм x Ширина 210мм x Длина 125мм
	Вес	4 кг
Кран над панелью	Тип	Электрическая панель с клавиатурой
	Отверстие для монтажа	42-45 мм
	Метод крепления	Верхнее крепление
	Вывод воды	Ротационный
Температура воды		40°C или меньше

