

Электронный счетчик электрической энергии

GAMA 300

G3B

Описание и инструкция по эксплуатации
Версия 1.2

ЗАО „ELGAMA-ELEKTRONIKA“, Литва 2012



ЗАО „ELGAMA-ELEKTRONIKA“

Электронный счетчик электрической
энергии
GAMA 300
G3B.xxx
Описание и инструкция по эксплуатации

UAB „ELGAMA-ELEKTRONIKA“

ул. Висорю 2

LT-08300 Вильнюс

Тел: +370 5 2375000

Факс: +370 5 2375020

Эл. почта: info@elgama.eu

Версия	Дата	Примечание
1.0	31 08 2011	Первое издание
1.1	10 10 2011	Обновление информации, исправление ошибок
1.2	26 01 2012	Добавлена синхронизация часов и алгоритмы внутренних реле отключения

Содержание

1	СВЕДЕНИЯ О НАСТОЯЩЕМ ДОКУМЕНТЕ	7
2	БЕЗОПАСНОСТЬ	8
2.1	ТРЕБОВАНИЯ БЕЗОПАСНОСТИ.....	8
2.2	УСЛОВИЯ ХРАНЕНИЯ И ТРАНСПОРТИРОВАНИЯ.....	8
2.3	ПРОФИЛАКТИКА И УДАЛЕНИЕ НЕИСПРАВНОСТЕЙ.....	8
2.3.1	<i>Внешний осмотр счетчика</i>	8
2.3.2	<i>Проверка подключения счетчика и констант параметризации</i>	9
2.3.3	<i>Порядок возврата изготовителю</i>	9
3	НАЗНАЧЕНИЕ	10
4	МОДИФИКАЦИИ СЧЕТЧИКА	11
4.1	МОДИФИКАЦИИ.....	11
5	ФУНКЦИОНАЛЬНЫЕ ВОЗМОЖНОСТИ	13
5.1	ТОК, НАПРЯЖЕНИЕ, ЧАСТОТА.....	13
5.2	ИЗМЕРЕНИЕ ЭНЕРГИИ, МГНОВЕННЫЕ ЗНАЧЕНИЯ, ПРОФИЛИ НАГРУЗКИ.....	14
5.3	ФУНКЦИИ ПЛОМБИРУЕМОЙ КНОПКИ.....	14
5.4	РЕЗЕРВНЫЙ ИСТОЧНИК ПИТАНИЯ.....	15
5.5	ВВОДЫ/ВЫВОДЫ, УСТРОЙСТВА СВЯЗИ.....	16
5.6	ДОПОЛНИТЕЛЬНОЕ УСТРОЙСТВО ЭЛЕКТРИЧЕСКОЙ СВЯЗИ.....	17
5.7	ВНУТРЕННЕЕ РЕЛЕ ОТКЛЮЧЕНИЯ.....	17
5.8	ПАРАМЕТРЫ ИНДИКАТОРА (ЖКИ).....	18
5.9	КОНТАКТЫ ДЛЯ ПОДКЛЮЧЕНИЯ ВНЕШНЕГО ИСТОЧНИКА ПИТАНИЯ.....	18
6	КОНСТРУКЦИЯ	19
6.1	КОРПУС.....	19
6.2	ЭЛЕКТРОННАЯ ЧАСТЬ И ПРИНЦИП ДЕЙСТВИЯ.....	21
6.2.1	<i>Измерительный модуль</i>	21
6.2.2	<i>Преобразователь сигналов</i>	21
6.2.3	<i>Микроконтроллер</i>	21
6.2.4	<i>Энергонезависимая память</i>	21
6.3	ИНДИКАТОР.....	21
6.4	ВНУТРЕННИЕ ЧАСЫ.....	23
6.4.1	<i>Синхронизация часов</i>	23
6.5	ПЕРЕМЫЧКИ ТОКА И НАПРЯЖЕНИЯ (ДЛЯ СЧЕТЧИКОВ ПРЯМОГО ВКЛЮЧЕНИЯ).....	24
6.6	УСТРОЙСТВО ОПТИЧЕСКОЙ СВЯЗИ.....	24
6.7	УСТРОЙСТВО ЭЛЕКТРИЧЕСКОЙ СВЯЗИ.....	24
6.8	КОНТРОЛЛЕРЫ И МОДЕМЫ.....	25
6.9	ВЫВОДЫ/ВВОДЫ.....	25
6.9.1	<i>Выводы оптических импульсов (красные светодиоды)</i>	25
6.9.2	<i>Выводы SO</i>	25
6.9.3	<i>Релейный вывод</i>	25
6.10	ВНУТРЕННИЕ РЕЛЕ ОТКЛЮЧЕНИЯ.....	26
6.10.1	<i>Управление реле по команде, передаваемой по интерфейсам связи</i>	27
6.10.2	<i>Отключение реле при превышении договорного лимита мощности</i>	27
6.10.3	<i>Отключение реле при выходе за допустимые пределы напряжения</i>	28
6.11	ИСТОЧНИКИ ПИТАНИЯ.....	29
6.12	КНОПКИ УПРАВЛЕНИЯ.....	29
6.12.1	<i>Непломбируемая кнопка управления</i>	30
6.12.2	<i>Пломбируемая кнопка управления</i>	30
7	РЕГИСТРЫ ДАННЫХ	31
7.1	РЕГИСТРЫ ЭНЕРГИИ.....	31
7.2	РЕГИСТРЫ МОЩНОСТИ.....	32
7.3	РЕГИСТРЫ МАКСИМАЛЬНОЙ МОЩНОСТИ.....	32
8	ПРОФИЛИ ДАННЫХ	33
8.1	ПРОФИЛЬ УЧЕТА.....	33
8.2	ПРОФИЛЬ НАГРУЗКИ.....	34
8.3	ТАБЛИЦА ЖУРНАЛА СОБЫТИЙ.....	36
8.3.1	<i>Журнал пропадания напряжения</i>	36
8.3.2	<i>Журнал изменения количества фаз</i>	36

8.3.3	Журнал повышенного напряжения.....	37
8.3.4	Журнал пониженного напряжения.....	37
8.3.5	Журнал превышения мощности.....	37
8.3.6	Журнал обратного тока.....	37
8.3.7	Журнал повышенного тока.....	38
8.3.8	Журнал воздействия магнитным полем.....	38
8.3.9	Журнал открытия кожуха счетчика.....	38
8.3.10	Журнал открытия крышки клеммной колодки.....	38
8.3.11	Журнал установки часов.....	39
8.3.12	Журнал изменения параметров.....	39
8.3.13	Журнал ошибок и сбоев.....	40
8.3.14	Журнал событий внутренних реле отключения.....	40
9	МОНИТОРИНГ ДАННЫХ.....	41
9.1	МОНИТОРИНГ МОЩНОСТИ.....	41
9.2	МОНИТОРИНГ ТОКА.....	42
9.3	МОНИТОРИНГ ЗАВЫШЕННОГО НАПРЯЖЕНИЯ.....	44
9.4	МОНИТОРИНГ ЗАНИЖЕННОГО НАПРЯЖЕНИЯ.....	44
10	ТАРИФНЫЙ МОДУЛЬ.....	46
10.1	ДНЕВНЫЕ ТАРИФНЫЕ ПРОГРАММЫ.....	46
10.2	НЕДЕЛЬНАЯ ТАРИФНАЯ ПРОГРАММА.....	46
10.3	ТАРИФНЫЕ СЕЗОНЫ.....	47
10.4	СПИСКИ ПРАЗДНИЧНЫХ ДНЕЙ.....	47
10.5	«АВАРИЙНЫЙ» ТАРИФ.....	48
10.6	УЧЕТ ВРЕМЕНИ АКТИВНЫХ ТАРИФОВ.....	48
11	СЧИТЫВАНИЕ И ПРОСМОТР ДАННЫХ.....	49
11.1	ЦИКЛ ПРОСМОТРА ДАННЫХ АВТОМАТИЧЕСКИЙ “РЕЗЕРВНЫЙ”.....	54
11.2	ОСНОВНОЙ АВТОМАТИЧЕСКИЙ ЦИКЛ ПРОСМОТРА ДАННЫХ.....	54
11.3	РУЧНОЙ ЦИКЛ ПРОСМОТРА ДАННЫХ ПОЛЬЗОВАТЕЛЕМ.....	55
11.4	РУЧНОЙ СПОСОБ ВЫВОДА ДАННЫХ НА ИНДИКАТОР.....	56
11.4.1	Цикл SEt.....	56
11.4.2	Цикл Ser_dAtA.....	57
11.4.3	Цикл просмотра P.01.....	58
11.4.4	Цикл просмотра тарифной таблицы.....	59
11.4.5	Цикл просмотра списка праздничных дней.....	62
11.5	ИНДИКАЦИЯ НЕИСПРАВНОСТЕЙ ЛИБО СБОЕВ.....	62
11.5.1	Внутренние ошибки счетчика.....	63
11.6	СЧИТЫВАНИЕ ДАННЫХ ЧЕРЕЗ УСТРОЙСТВА СВЯЗИ.....	63
12	ПАРАМЕТРИЗАЦИЯ.....	64
13	ЗАЩИТА ДАННЫХ (ИЗМЕРЕННЫХ И ПАРАМЕТРОВ).....	67
13.1	ФИЗИЧЕСКИЕ СРЕДСТВА ЗАЩИТЫ.....	67
13.2	ПРОГРАММНЫЕ СРЕДСТВА ЗАЩИТЫ.....	67
13.2.1	Пароль.....	67
13.2.2	Программно аппаратные идентификаторы счётчика.....	67
13.2.3	Идентификаторы пользователя.....	67
13.2.4	Блокировка параметризации счетчиков.....	68
13.2.5	Идентификатор объекта параметризации.....	68
13.2.6	Журнал событий.....	68
13.3	ОПЕРАТОРСКАЯ ФУНКЦИЯ “ИЗНАЧАЛЬНОЕ ОГРАНИЧЕНИЕ МЕР ЗАЩИТЫ”.....	68
14	МОНТАЖ.....	69
	ПРИЛОЖЕНИЕ А. РАЗМЕРЫ СЧЕТЧИКА.....	72
	ПРИЛОЖЕНИЕ В. СИЛОВЫЕ МОМЕНТЫ ЗАКРУЧИВАНИЯ КОНТАКТНЫХ ВИНТОВ.....	73

1 Сведения о настоящем документе

В настоящем документе представлено описание электронного счетчика электрической энергии G3B, а также инструкция по его эксплуатации.

Перед установкой и началом эксплуатации счетчика необходимо внимательно изучить настоящий документ. Изготовитель не предоставляет никаких гарантий к поврежденным счетчикам, в том случае, если при их установке или эксплуатации не соблюдались требования, указанные в настоящем документе или паспорте счетчика, а также в случае нарушения требований безопасности.

Изготовитель не несет ответственности за понесенные убытки в случае, если при параметризации счетчика не соблюдались инструкции и рекомендации, указанные в описании программы пользователя, а также установленный государственный порядок тарифов. Кроме того, в случае полной или частичной утраты данных учета, вызванной непрофессиональной деятельностью ответственных лиц, изготовитель не несет ответственности за понесенные убытки.

В настоящем документе описаны все возможные особенности счетчика электрической энергии, выполняемые им функции, а также дополнительные выводы. В некоторых конкретных типах счетчиков могут отсутствовать, описанные в настоящем документе, возможности счетчика, функции и дополнительные входы/выводы. Точная конфигурация счетчика, его возможности, дополнительные приложения и схемы подключения на каждый конкретный тип и модификацию счетчика указаны в его паспорте.

2 Безопасность

2.1 Требования безопасности

1. При монтаже счетчика следует руководствоваться правилами безопасности.
2. Монтаж, демонтаж счетчика, параметризацию и поверку могут проводить только специально уполномоченные организации и лица, имеющие необходимую квалификацию. Лицо, выполняющее монтаж счетчика, должно иметь группу электробезопасности не ниже Средней Категории.
3. Подключение или отключение счетчика от сети можно проводить только при отключенном напряжении сети. Должна быть предусмотрена защита от случайного включения напряжения. На счетчик запрещается вешать посторонние предметы, удары по корпусу счетчика недопустимы.
4. При замене батареи необходимо пользоваться защитными средствами: 1) счетчик должен быть отключен от электрической сети, должна быть предусмотрена защита от случайного включения напряжения сети; 2) для замены батареи (отключение/подключение разъемов) используйте клещи или другой аналогичный инструмент.

2.2 Условия хранения и транспортирования

1. До введения в эксплуатацию счетчики должны храниться в закрытом помещении в потребительской или транспортной таре. Температура в помещении может колебаться от +5°C до +40°C, а относительная влажность воздуха не превышать 80%, при температуре 25°C. В помещении должны отсутствовать агрессивные пары и газы.
2. Неупакованные счетчики допускается хранить только в ремонтных мастерских при этом они могут быть сложены один на другой по высоте не более, чем в пять рядов с использованием прокладок между рядами. Температура может колебаться от 10 °C до 35 °C, относительная влажность не более 80% при температуре 25 °C.
3. Перед распаковкой счетчиков в зимнее время, их необходимо выдержать в отапливаемом помещении не менее 6 часов.
4. Транспортирование счетчиков должно проводиться только в закрытых транспортных средствах (в вагонах, контейнерах, автомобилях, трюмах судов). Транспортная тряска с максимальным ускорением 30 m/s² с частотой ударов в минуту от 80 до 120. Температура от -40°C до +70°C и относительная влажность воздуха до 98% при температуре 35°C.

2.3 Профилактика и удаление неисправностей

При возникновении подозрения, что счетчик работает неправильно, необходимо провести следующие действия:

2.3.1 Внешний осмотр счетчика

Перед подачей напряжения к счетчику убедитесь, что на его корпусе отсутствуют механические повреждения, следы перегрева и нет оборванных проводов.

Не подключайте к сети счетчик с механическими повреждениями, так как это может привести к травмированию обслуживающего персонала и окончательно повредить счетчик и другое оборудование.

Перед подключением счетчика к сети необходимо убедиться, что зажимы напряжения соединены (см. 6.4.1).

2.3.2 Проверка подключения счетчика и констант параметризации

После подключения счетчика к электрической сети необходимо проверить, правильно ли установлена дата и время, правильно ли счетчик показывает направление энергии, действующий тариф, а также календарный и тарифный сезоны.

- Если счетчик показывает неправильную дату или время, необходимо пригласить представителя организации, проводившего подготовку счетчика для корректировки времени или даты.
- Если на индикаторе ЖКИ появилась надпись “Er”, необходимо проконсультироваться с уполномоченным представителем, который оценит серьезность неисправности, счетчик должен быть демонтирован и передан в ремонт.
- В случае обратного направления энергии, необходимо проверить, правильно ли подключены подводы и выводы к колодке зажимов.
- Если, отображаемые на индикаторе счетчика, календарный сезон, наименование сезонного времени или действующий тариф отличаются от настоящих, необходимо проверить данные параметризации счетчика и устранить ошибки, проведя после этого повторную параметризацию.

2.3.3 Порядок возврата изготовителю

Если устранение неисправностей на месте невозможно, счетчик необходимо вернуть для ремонта или замены на завод. При возврате счетчика к нему должен быть приложен паспорт с отметками организации, подготовившей счетчик для эксплуатации, и короткое описание обнаруженных неисправностей.



Данный значок, изображенный на продукте, или, находящийся в его описании, означает, что продукт после окончания срока его службы, запрещается выбрасывать вместе с другими бытовыми отходами. С целью предупреждения возможности нанесения вреда окружающей среде или здоровью людей, из-за неконтролируемого удаления отходов, необходимо отделить данный продукт от отходов других сортов и, по возможности, повторно использовать его или его составляющие части с целью вторичного использования материалов. Жители бытового сектора могут связаться с продавцом продукта или с работниками самоуправления для получения информации, куда и каким образом можно передать недействующий прибор для повторного использования, не нанося при этом опасности окружающей среде. Предприятия должны связаться со своими поставщиками, пересмотреть срок действия договора о продаже продукта или условия. Данный продукт не может быть удален вместе с другими отходами коммерческого назначения.

3 Назначение

Счетчик электрической энергии G3B – трехфазный электронный многотарифный счетчик активной и реактивной (или только активной) электрической энергии, предназначен для использования в трехфазных четырех и трехпроводных сетях переменного тока. Счетчик также может быть применен для работы в однофазных цепях переменного тока.

В зависимости от модификации счетчики GAMA 300 могут быть прямого включения или трансформаторного, подключаемые через трансформаторы тока и/или напряжения.

Счетчик G3B дополнительно может регистрировать максимумы суточной и месячной мощности, измерять мгновенные значения, формировать профили мощности и заполнять журнал событий.

Счетчик может быть как однотарифный, так и многотарифный. Переключение тарифов может осуществляться внешним способом или внутренними часами.

У счетчика G3B может быть вывод(-ы) S0, а также дополнительно могут быть устройства оптической и электрической связи для местной и удаленной передачи данных.

Счетчики электрической энергии соответствуют требованиям следующих стандартов:

- **ГОСТ Р 52322-2005, МЭК 62053-21:2003, ГОСТ 30207-94** - Статические счетчики активной энергии (классы точности 1 и 2), <<IEC 62053-21:2003 Electricity metering equipment (a, c). Particular requirements. Part 21: Static meters for active energy (classes 1 and 2) >>;
- **ГОСТ Р 52323-2005, МЭК 62053-22:2003, ГОСТ 30206-94** - Статические счетчики активной энергии (классы точности 0,2S и 0,5S), << IEC 62053-22:2003 Electricity metering equipment (a.c.). Particular requirements. Part 22: Static meters for active energy (classes 0,2S and 0,5S) >>;
- **ГОСТ Р 52425-2005, МЭК 62053-23:2003, ДСТУ 61268-2001, ГОСТ 26035-83** - Статические счетчики реактивной энергии (классы точности 2 и 3), << IEC 62053-23:2003 Electricity metering equipment (a.c.). Particular requirements. Part 23. Static meters for reactive energy (classes 2 and 3)>>;
- **ГОСТ Р 52320-2005, МЭК 62052-11, ГОСТ 22261-94** - Аппаратура для измерения электрической энергии переменного тока. Общие требования. << IEC 62052-11:2003 Electricity metering equipment (a.c.). General requirements. Tests and test conditions. Part 11: Meters for electric energy >>;
- **МЭК 62056-21** - Обмен данными показаний электросчетчика, тарифами и регулировки нагрузки. Часть 21. Прямой обмен данными. << IEC 62056-21:2002 Electricity metering. Data exchange for meter reading, tariff and load control. Part 21: Direct local data exchange >>;
- **МЭК 62056-47** - Обмен данными показаний электросчетчика, тарифами и регулировки нагрузки. Часть 47. Транспортные уровни COSEM для сетей IPv4. << IEC 62056-47:2006 Electricity metering. Data exchange for meter reading, tariff and load control. Part 47: COSEM transport layers for IPv4 networks >>;
- **МЭК 62056-53** - Обмен данными показаний электросчетчика, тарифами и регулировки нагрузки. Часть 53. Прикладной уровень COSEM. << IEC 62056-53:2006 Electricity metering. Data exchange for meter reading, tariff and load control. Part 53: COSEM Application layer >>;
- **МЭК 62056-61** - Обмен данными показаний электросчетчика, тарифами и регулировки нагрузки. Часть 61. Система идентификации объектов (OBIS). << IEC 62056-61:2006 Electricity metering. Data exchange for meter reading, tariff and load control. Part 61: Object identification system (OBIS) >>;
- **МЭК 62056-62** - Обмен данными показаний электросчетчика, тарифами и регулировки нагрузки. Часть 62. Классы интерфейсов. << IEC 62056-62:2006 Electricity metering. Data exchange for meter reading, tariff and load control. Part 62: Interface classes >>.

Хранение и эксплуатация счетчика должно осуществляться в помещениях, в которых отсутствуют пыль, агрессивные пары и газы.

Примечание: В таблицах и на рисунках настоящего документа одновременно представлены измеряемые величины и телеметрические выходы для всех возможных направлений энергии и мощности (+A, -A, +R, -R, +P, -P, +Q, -Q). Количество измеряемых величин и телеметрических выходов для каждого конкретного типа и модификации счетчика указаны в его паспорте.

4 Модификации счетчика

4.1 Модификации

Основные модификации счетчиков G3B:

- G3B – это многотарифные счетчики (учитывают активную и реактивную энергию)

В таблице (Таблица 1) представлена подробная информация о модификации счетчика.

Таблица 1: Модификации счетчика G3B

Пример обозначение типа:	XXX. G3B.	X 1	X 4	X 2
Конструкция G3B (ЖКИ, многотарифный, активная или активная и реактивная энергия, максимумы мощности, расширенные функциональные возможности)	G3B			
Класс точности				
2.0 по стандарту (см. раздел 3)		0		
1.0 по стандарту (см. раздел 3)		1		
0.5s по стандарту (см. раздел 3) (только для счетчиков трансформаторного включения)		5		
Измерительная цепь				
Двух элементная, трех проводная (только для счетчиков трансформаторного включения)			3	
трехэлементная, четырехпроводная			4	
Iref/Imax, In/Imax				
1:8				0
1:10				1
1:12				2
1:16				3
1:20				4
1:24				5
1:1,25				6
1:2				7
1:6				8

Пример: G3B.142 – это счетчик, класса точности 1.0 или B, предназначен для учёта электроэнергии в 4-х проводных сетях переменного тока, имеет 3-и измерительных элемента, прямого включения с максимальным током 120А. (коэффициент 1:12).

Таблица 2: Технические спецификации

Класс точности: Измерение активной энергии (прямого включения) Измерение активной энергии (трансформаторного включения) Учет реактивной энергии	1.0 или 2.0 по стандарту (см. раздел 3) 0.5s или 1.0 по стандарту (см. раздел 3) 1.0 или 2.0 по стандарту (см. раздел 3)
Номинальное напряжение U_{nom}	см. Таблица 4
Номинальный ток I_{nom}	см. Таблица 4
Диапазон рабочих напряжений, % от U_{nom}:	-20... +15
Чувствительность, % от I_{ref}, I_{nom}:	0,5 (прямого включения) класс 2.0 0,4 (прямого включения) класс 1.0 0,2 (трансформаторного включения) класс 1.0 0,1 (трансформаторного включения) класс 0.5s 0,5 (реактивная энергия) класс 2.0
Номинальная частота f_n, Hz:	50
Потребляемая мощность, VA: в цепи напряжения в цепи тока	$\leq 1.0 VA (\leq 0.5 W)$ $\leq 2.3 VA (\leq 0.8 W)$ (с дополнительным устройством электрической связи) < 0,5 VA (трансформаторного включения) < 0,05 VA (прямого включения)
Постоянная счетчика, imp/kWh, imp/kvarh:	50...150000 (прямого включения) 50...150000 (трансформаторного включения)
Внутренние часы (МЭК 62052-21, МЭК 62054-21): погрешность резервный источник питания часов продолжит. работы при использовании только Li-ion батареи продолжит. работы при использовании только ионистора	< 0,5 с/24 h (T=23°C), < 0,15 с/°C/24 h. Li-ion батарея и/или ионистор > 10 лет > 14 дней
Функции тарифного модуля: количество тарифов энергии "Аварийный" тариф число тарифов для максимумов мощности продолжительность сохранности данных при отключении напряжения	программируется (1 ... 4) программируется программируется (1 ... 4) >20 лет
S0 выходы (МЭК 62053-31): число постоянная выходов, imp/kWh (imp/kvarh) продолжительность импульса, ms	1...4 50...150000 прямого включения 50...150000 трансформаторного включения 30
Релейный выход: максимальное коммутируемое напряжение, V максимальный коммутируемый ток, mA	программируется 250 120
Внутреннее реле отключения: максимальный коммутируемый ток, A максимальная коммутируемая мощность, VA Механическая долговечность	Vi-стабильное 100 25000 10^6 переключений
Устройства связи: устройство оптической связи Устройство электрической связи – 20mA "токовая петля" Доп. устройство электрической связи – 20 mA токовая петля, RS232, RS485	МЭК 62056-21, DLMS МЭК 62056-21 или DLMS МЭК 62056-21 или DLMS
Изоляция: испытания импульсным напряжением (МЭК 60060-1) испытания переменным напряжением	6 kV 4 kV
Диапазон температур Рабочих: для счетчиков с батареями и без резервного источника питания для счетчиков с ионистором Хранения и транспортирования:	- 40 ... +70°C (3К7) - 25 ... +70°C - 40 ... - 25°C может не работать ЖКИ - 40 ... +70°C
Срок службы:	20 лет и более
Масса, kg:	< 1,4
Габаритные размеры, mm	260x175x80

*- если при понижении температуры, ниже -25°C ЖКИ не функционирует, при повышении температуры выше - 25 °C ЖКИ снова начинает функционировать.

5 Функциональные возможности

У счетчиков G3B могут быть различные функциональные возможности, которые представлены в таблице ниже (Таблица 3):

Таблица 3: Функциональные возможности

№.	Код:	X	X	X.	FXX.	BX.	PX.	CXXX.	AX.	RX.	LX.	MX
1	Ток Отсчета/Номинальный, (см. раздел 5.1)											
	Номинальное напряжение, (см. раздел 5.1)											
	Номинальная частота, (см. раздел 5.1)											
2	F–Дополнительные программируемые функции (см. раздел 5.2)											
3	B – Функции пломбируемой кнопки (см. раздел 5.3)											
4	P – Резервный источник питания (см. раздел 5.4)											
5	C – Вводы/выводы, устройства связи (см. раздел 5.5)											
6	A – Дополнительные устройства электрической связи (см. раздел 5.6)											
7	R - Внутреннее реле отключения (см. раздел 5.7)											
8	L – Подсветка индикатора (LCD) (см. раздел 5.8)											
9	M – Разъём для подключения внешнего источника питания (см. раздел 5.9)											

5.1 Ток, напряжение, частота

Счетчики G3B отличаются номинальными токами и токами отсчета, номинальным напряжением и номинальной частотой. Счетчик с конкретным номинальным током, током отсчета, номинальным напряжением и номинальной частотой в коде заказа обозначается тремя цифрами. Все возможные варианты обозначений выбранного счетчика представлены в таблице (Таблица 4).

Таблица 4: Возможные варианты обозначений (кода) счетчика в зависимости от номинального тока, тока отсчета, номинального напряжения и номинальной частоты

№.	Код:	X	X	X.
1.	Ток отсчета и номинальный ток			
	1 А	1		
	5 А	2		
	10 А	3		
	2 А	4		
	Номинальное напряжение			
	3x57,7/100 V; 3x63,5/110 V; 3x69,2/120 V; (только для счетчиков трансформаторного включения);		1	
	3x120/208 V; 3x127/220 V;		2	
	3x220/380 V; 3x230/400 V; 3x240/415 V;		3	
	3x57,7/100...230/400 V		4	
	Номинальная частота			
	50 Hz			0

5.2 Измерение энергии, мгновенные значения, профили нагрузки

В зависимости от исполнения счетчики G3B могут измерять активную и реактивную или только активную энергию, мгновенные значения и формировать профили мощности. Счетчики с конкретным видом измерения энергии и программируемыми функциями в коде заказа обозначаются буквой „F“ и двумя цифрами. Все возможные варианты выбора представлены в таблице (Таблица 5).

Таблица 5: Возможные варианты обозначений (кода) в зависимости от измеряемой энергии, мгновенных значений и профилей нагрузки

№.	F – Измерение энергии, мгновенные значения, профили нагрузки	Код:	FX	X.
2.	Измерение энергии			
	Активная энергия (A) одного направления		F1	
	Активная энергия (A+, A-) двух направлений		F2	
	Активная энергия одного направления (A) и реактивная энергия (R+, R-) двух направлений		F3	
	Активная энергия двух направлений (A+, A-) и реактивная энергия (R+, R-) двух направлений		F4	
	Активная энергия двух направлений (A+, A-) и реактивная энергия в квадрантах (Q1, Q2, Q3, Q4)		F5	
	Программируемые функции			
	Дополнительные функции отсутствуют			0
	Мгновенные значения (A, V, kW, kvar, cos φ, Hz в каждой фазе)			1
	Мгновенные значения (A, V, kW, kvar, cos φ, Hz в каждой фазе), профили нагрузки A			2
	Мгновенные значения (A, V, kW, kvar, cos φ, Hz в каждой фазе), профили нагрузки B			3
	Мгновенные значения (A, V, kW, kvar, cos φ, Hz в каждой фазе), профили нагрузки C			4
	Мгновенные значения (A, B, kW, kvar, cos φ, Hz в каждой фазе), профили нагрузки E			5
	Мгновенные значения (A, B, kW, kvar, cos φ, Hz в каждой фазе), профили нагрузки D			6
	Мгновенные значения (A, V, kW, kvar, cos φ, Hz в каждой фазе), профили нагрузки F			7

Возможности регистров счетчиков для энергии и мощности зависят от конфигурации счетчиков. Счетчики могут изготавливаться со следующими конфигурациями:

- F1 – Активная одного направления: энергия |A| и мощность |P|;
- F2 – Активная двух направлений: энергия +A, -A и мощность +P, -P;
- F3 – Активная одного направления и реактивная двух направлений: энергия +A, +R, -R и мощность +P, +Q, -Q;
- F4 – Активная и реактивная двух направлений: энергия +A, -A, +R, -R и мощность +P, -P, +Q, -Q;
- F5 – Активная двух направлений энергия +A, -A, и реактивная в квадрантах R1, R2, R3, R4 и мощность двух направлений (+P, -P) и реактивная в квадрантах (Q1, Q2, Q3, Q4);

Более подробная информация о профилях нагрузки представлена в разделе 8.2.

5.3 Функции пломбируемой кнопки

Счетчик G3B может иметь пломбируемую кнопку, которая выполняет одну из ниже перечисленных функций. Счетчик с пломбируемой кнопкой в коде заказа обозначается буквой „B“ и одной цифрой. Все возможные варианты выбора указаны в таблице (Таблица 6).

Таблица 6: Возможные варианты исполнения (кодов) с пломбируемой кнопкой

№.	В-Функции пломбируемой кнопки	Код:	ВХ
3.	Отсутствует		-
	Окончание периода учета		B1
	Функция разблокировки связи при параметризации		B2
	Окончание периода учета и функция разблокировки связи при параметризации		B4

Пломбируемая кнопка предназначена не только для разблокировки связи и окончания периода учета, с её помощью можно управлять меню оператора на ЖКИ.

Больше о функциях пломбируемой кнопки и возможностях управления читайте в разделе 6.12.2

5.4 Резервный источник питания

Счетчики G3B могут иметь различные резервные источники питания. В коде заказа резервный источник питания обозначается буквой „P“ и одной цифрой. Все возможные варианты представлены в таблице (Таблица 7).

Таблица 7: Возможные коды для резервного источника питания

№.	P – Резервный источник питания	Код:	PX
4	Отсутствует		-
	Ионистор, вмонтирован на РСВ		P1
	Незаменяемая батарея, на РСВ вмонтирована батарея		P2
	Заменяемая батарея		P3
	Заменяемая батарея и ионистор		P4
	Незаменяемая батарея и ионистор		P5

В коде заказа указан, какой резервный источник питания имеется в счетчике (Рис. 3).

Незаменяемая батарея монтируется в верхнем правом углу счетчика РСВ. Заменяемая батарея вмонтирована в верхнем правом углу счетчика под силиконовой защитой. Пломбируемые дверки батареи расположены в верхнем правом углу счетчика. Дверки имеются независимо от того, какая батарея вмонтирована в счетчике, заменяемая или незаменяемая. Пломбируемая кнопка расположена под дверками батареи и доступна только тогда, когда дверка батареи открыта (Рис. 1).



Рис. 1: Вид счетчика с заменяемой батареей и пломбируемой кнопкой

Внимание! При замене батареи должны быть соблюдены требования безопасности:

1. счетчик должен быть отключен от электрической сети, должна быть предусмотрена защита от случайного включения напряжения сети;
2. для замены батареи (отключение/подключение разъемов) используйте клещи или другой аналогичный инструмент. При несоблюдении правил безопасности дальнейшие действия могут травмировать людей, производящих данную операцию и полностью испортить счетчик либо другое оборудование.

Замена батареи:

- Отключите счетчик от электрической сети;
- Убедитесь, чтобы не сложились условия для включения индикатора счетчика (не была нажата кнопка управления индикатором или на фотоприемник не был бы подан световой сигнал);
- Откройте дверки батареи и снимите силиконовую защиту;
- Подготовьте новую батарею, предназначенную для замены старой;
- Отключите разъем батареи и вытащите старую батарею;
- Установите новую батарею на предназначенное ей место и, после этого, подключите к разъему находящемуся в счетчике;
- Положите силиконовую защиту и закройте дверки;
- После нажатия кнопки управления индикацией на индикаторе счетчика должны появиться данные, это означает, что операция по замене батареи была выполнена правильно.

Примечание: Батарея должна быть заменена в течение одного часа (если в счетчике отсутствует ионистор, батарея должна быть заменена в течение одной минуты).

Если заменить батарею в течение указанного времени не удалось, или включился индикатор счетчика (действие которого сильно уменьшает время замены батареи), либо счетчик, подключенный к напряжению питания, не начинает работу надо выполнить следующие действия:

- Отключить напряжение питания счетчика;
- Отключить батарею;
- Подключить счетчик к напряжению питания примерно на 1 минуту;
- После этого отключить напряжение питания и подключить батарею;
- При подключении напряжения питания (индикатор должен отображать данные);
- Задать счетчику текущее время (программа пользователя), так как показания часов будет „00:00“ (все параметры и данные при этом будут сохранены).

5.5 Вводы/выводы, устройства связи

Счетчики G3B могут иметь устройства оптической связи и электрической связи, а так же S0 выходы для передачи информации об измеряемой энергии. Счетчики активной энергии могут иметь до двух выводов S0 (это зависит от числа направлений измеряемой энергии), а счетчики активной и реактивной энергии могут иметь до четырех выводов S0. Счетчики G3B также могут иметь релейный вывод. В коде заказа вводы/выводы и устройства связи обозначаются буквой „С“ и тремя цифрами. Все возможные варианты представлены в таблице (Таблица 8).

Таблица 8: Возможные коды для вводов/выводов и устройств связи

№.	С – вводы/выводы, устройства связи	Код:	CX	X	X.
5	Оптические и электрические устройства связи				
	Отсутствуют		C0		
	Устройство оптической связи		C1		
	Устройство оптической связи и 20 mA “токовая петля”		C2		
	Выводы/вводы				
	Вывод S0 (A)			1	
	Вывод S0 (A) , ввод переключения тарифов			2	
	Вывод S0 (A+, A-)			3	
	Вывод S0 (A, R+, R-)			4	
	Вывод S0 (A), импульсный ввод			5	
	Вывод S0 (A, R+, R-), импульсный ввод			6	
	Вывод S0 (A+, A-, R+, R-)			7	
	Вывод управления				
	Отсутствует				0
	Релейные выводы				1

5.6 Дополнительное устройство электрической связи

Счетчики G3B могут иметь одно дополнительное устройство электрической связи – 20mA токовая петля, RS232 или RS485. Выбор дополнительного устройства электрической связи в коде заказа обозначается буквой “А” и одной цифрой. Все возможные варианты представлены в таблице (Таблица 9).

Таблица 9: Возможный выбор кода для дополнительного устройства электрической связи

№.	А – Дополнительное устройство электрической связи	Код:	AX
6	Отсутствует		-
	CL		A1
	RS232		A2
	RS485		A3

5.7 Внутреннее реле отключения

Некоторые счетчики G3B могут изготавливаться с внутренними реле отключения. В коде заказа выбор внутреннего реле отключения обозначается буквой “R” и одной цифрой. Все возможные варианты выбора приведены в таблице (Таблица 10).

Таблица 10: Возможные варианты выбора кода для внутренних реле отключения

№.	R – внутренние реле отключения	Код:	RX
7	Отсутствует		-
	С внутренними реле отключения		R1

5.8 Параметры индикатора (ЖКИ)

Некоторые модификации G3B могут быть изготовлены с или без функции подсветки индикатора. В коде заказа параметры жидкокристаллического индикатора обозначаются буквой “L” и одной цифрой. Все возможные варианты представлены в таблице (Таблица 11).

Таблица 11: Возможные варианты выбора кода для параметров индикатора

№.	L – Параметры индикатора (ЖКИ)	Код:	LX
8	Обычный ЖКИ		-
	ЖКИ с подсветкой		L1

5.9 Контакты для подключения внешнего источника питания

Некоторые счетчики G3B могут изготавливаться с контактами для подключения внешнего источника питания. В коде заказа выбор с контактами обозначается буквой “R” и одной цифрой. Все возможные варианты выбора приведены в таблице (Таблица 12).

Таблица 12: Возможные варианты выбора кода

№.	M – контакты для подключения внешнего источника питания	Код:	MX
9	Отсутствует		-
	C контактами для подключения внешнего источника питания		M1

6 Конструкция

6.1 Корпус

Корпус счетчика, монтажные отверстия и колодка зажимов соответствуют требованиям стандарта DIN 43857. Внутренности счетчика защищены механически прочным прозрачным кожухом, отлитым из поликарбоната стабилизированного ультрафиолетовыми лучами. Прозрачный кожух крепится к основанию двумя пломбируемыми винтами. Для крепления прозрачного кожуха может быть использованы отламывающиеся пломбирочные винты. Эти пломбирочные винты не позволяют разобрать счетчик, не повредив при этом деталей его корпуса. Это дополнительная степень защиты применяется для борьбы с взломами счетчика. Также кожух нельзя снять без снятия крышки колодки зажимов – это тоже дополнительная степень защиты. Контакты позволяют надежно закрепить как алюминиевые, так и медные провода диаметром от 2,5 мм². Внешний вид счетчика и расположение элементов управления представлены на рисунках (Рис. 5-1). Размеры корпуса и расположение отверстий для монтажа счетчика указаны на Рис. А-0-1.

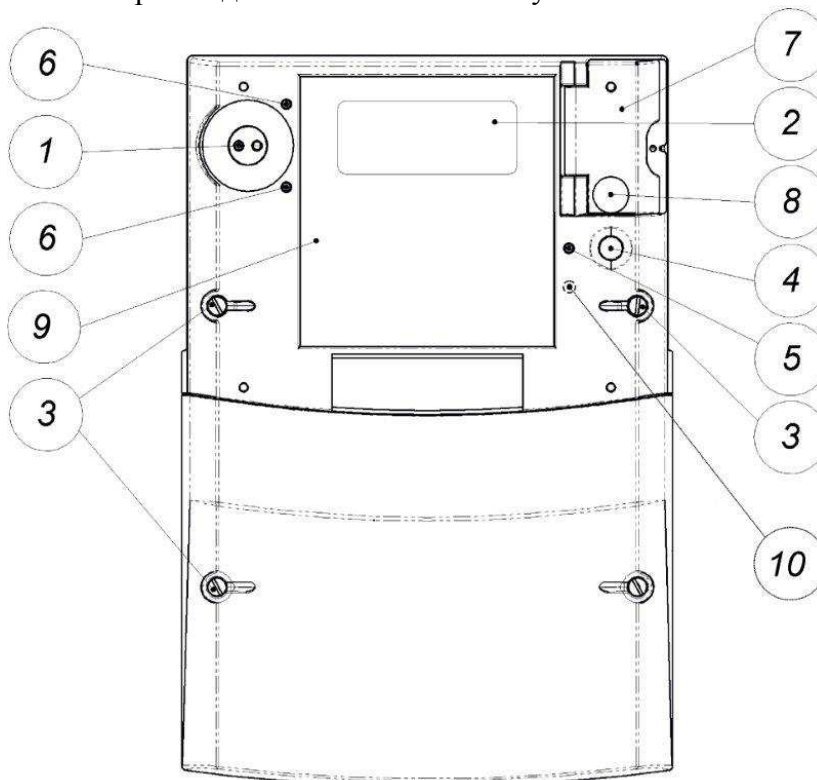


Рис. 2: Внешний вид счетчика G3B

Таблица 13: Составные части счетчиков G3B

1	Оптический интерфейс	6	Выводы оптических импульсов
2	Жидкокристаллический индикатор (ЖКИ)	7	Заменяемая батарея
3	Пломбируемые винты	8	Пломбируемая кнопка
4	Кнопка управления индикатором	9	Щиток
5	Фотоприемник управления индикатором	10	Индикатор статуса (LED) внутренней реле отключения

Информация наносится на карточку щитка, изготовленного из материалов PET в процессе

производства термическим печатающим устройством. Это обеспечивает сохранность всех надписей и обозначений и невозможность их переноса либо изменения.

Информация, нанесенная на щитке, соответствует требованиям стандарта EN 50470-1 и директивы 2004/22/ЕВ и стандартом МЭК 62052-11, также как и идентификация основных данных, отображаемых на индикаторе ЖКИ. Образец щитка показан на рисунке (Рис. 3).

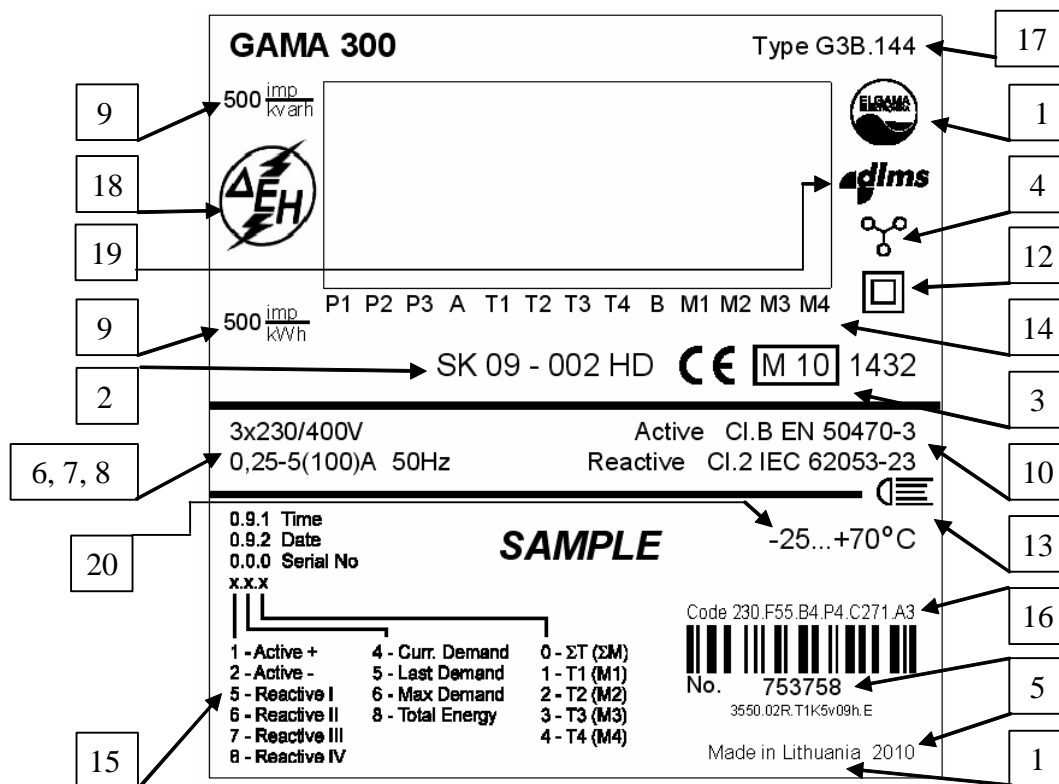


Рис. 3: Щиток счетчика G3B

Таблица 14: Пояснения рисунка

1	Наименование изготовителя и место изготовления	11	Класс окружающей среды
2	Обозначение типа и знак подтверждения, код функциональных возможностей	12	Значок класса защиты II
3	Обозначение соответствия “CE” и “M”	13	Обозначение фотоприемника управлением ЖКИ
4	Число фаз и проводов	14	Символы сегментов
5	Серийный номер и год изготовления	15	Пояснения кодов OBIS
6	Номинальное напряжение	16	Код заказа
7	Диапазон токов	17	Тип счетчика
8	Номинальная частота	18	ЛОГО заказчика
9	Постоянная счетчика (imp/kWh и imp/kvarh)	19	Лого протокола DLMS
10	Индекс класса счетчика	20	Диапазон рабочих температур

На переднем щитке счетчика имеется жидкокристаллический индикатор (ЖКИ), устройство оптической связи, фотоприемник для управления индикатором, “пломбируемая” и “непломбируемая” кнопки. Команды управления индикатором представлены в разделе 6.12 .

На щитке счетчика нанесена информация, предусмотренная стандартом EN 50470-1, директивой 2004/22/ЕВ и стандартом МЭК 62052-11, а также основное меню данных, отображаемых на

индикаторе. Под кожухом счетчика расположены элементы электронной схемы, большинство которых смонтированы на печатно-монтажной плате с использованием технологии поверхностного монтажа.

6.2 Электронная часть и принцип действия

6.2.1 Измерительный модуль

В измерительном модуле токи и напряжения каждой фазы преобразуются в пропорциональные аналоговые сигналы. Для измерения токов используются прецизионные трансформаторы тока или di/dt датчики тока, а для измерения напряжения – резистивные делители напряжения.

6.2.2 Преобразователь сигналов

Полученные аналоговые сигналы в шестиканальном преобразователе Сигма - Дельта преобразуются в цифровые коды. Цифровой процессор (DSP) высчитывает значения средней мощности $P(t)$ и $Q(t)$, по каждой фазе и мгновенные значения напряжений. Также DSP высчитывает мгновенные значения в нейтрале и частоты.

6.2.3 Микроконтроллер

В микроконтроллере цифровые коды умножаются на калибровочные константы, и рассчитывается усредненная мощность $P(t)$. В счетчиках с реактивной энергией для учета мощности применяется напряжение, фаза которого повернута на угол 90° . Интегрируя значение мощности, рассчитывается значение энергии. Полученные значения, в соответствии с действующей программой тарифов, записываются в соответствующие тарифные регистры энергии и мощности в энергонезависимой памяти счетчика.

Микроконтроллер счетчика также управляет жидкокристаллическим индикатором, устройствами связи, выходами счетчика, а также тарифным модулем и часами.

6.2.4 Энергонезависимая память

Для сохранности данных в счетчиках G3B имеется энергонезависимая память „flash“ (макс. 512 кВ). В ней сохраняются данные измерения, параметры счетчика, профили нагрузки, а также информация о событиях. Накопленные данные в отключенном счетчике сохраняются не менее 20 лет.

6.3 Индикатор

В счетчик G3B в верхней центральной части счетчика вмонтирован жидкокристаллический индикатор ЖКИ. имеющий 133 управляющих сегмента. ЖКИ позволяет отобразить большинство накопленных в счетчике данных, введенные в него параметры и константы, информировать о работе счетчика. Расположение управляющих сегментов на индикаторе представлено на рисунках (Рис. 4). Детальная информация о возможностях ЖКИ представлена в разделе 11 .

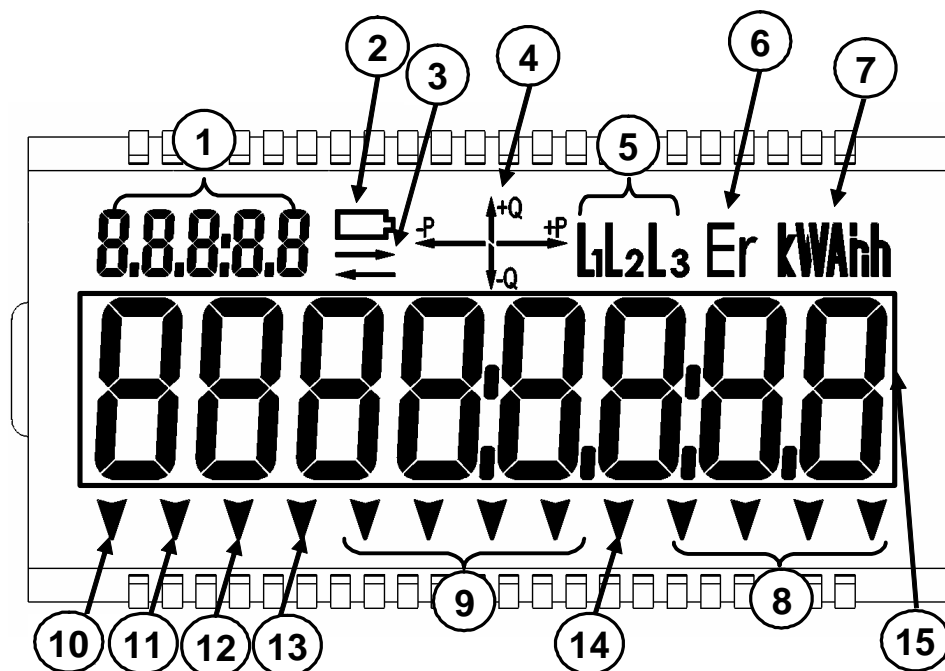


Рис. 4: Сегменты и поля ЖКИ счетчика G3B

ЖКИ счетчика G3B поделены на 15 информационных полей (поля создаются из одного или нескольких сегментов)

1. **Код.** Показывает OBIS³ код обозначения данных.
2. **Сегмент состояния батареи.** Сообщает, что батарею необходимо заменить.
3. **Сегмент связи.** Включается, когда через устройство оптической связи осуществляется связь.
4. **Указатель направления энергии.** Показывает характер нагрузки (активная, реактивная).
5. **Последовательность фаз.** Показывает количество подключенных фаз напряжения и их последовательность.
6. **Сообщение об ошибке.** Сообщает, что счетчик зарегистрировал ошибку.
7. **Обозначение единиц измерения.** Показывает единицу измерения индицируемой величины.
8. **Сегменты тарифов мощности.** Подсвеченный сегмент указывает активированный тариф мощности «M1, M2, M3, M4» (номера напечатаны на щитке под соответствующими сегментами). Моргающий сегмент означает активированный «аварийный» тариф, выбранный при параметризации.
9. **Сегменты тарифов энергии.** Подсвеченный сегмент указывает активированный тариф энергии «T1, T2, T3, T4» (номера напечатаны на щитке под соответствующими сегментами). Моргающий сегмент означает активированный «аварийный» тариф, выбранный при параметризации.
10. **Нагрузка в фазе L1.** Сегмент светится – в фазе L1 активная нагрузка +P, (символ P1 напечатан на щитке под соответствующим сегментом). Сегмент моргает – в фазе L1 отрицательная нагрузка -P. Сегмент не светится – в фазе L1 нет нагрузки.
11. **Нагрузка в фазе L2.** Сегмент светится – в фазе L2 активная нагрузка +P, (символ P2 напечатан на щитке под соответствующим сегментом). Сегмент моргает – в фазе L2 отрицательная нагрузка -P. Сегмент не светится – в фазе L2 нет нагрузки.
12. **Нагрузка в фазе L3.** Сегмент светится – в фазе L3 активная нагрузка +P, (символ P3

напечатан на щитке под соответствующим сегментом). Сегмент моргает – в фазе L1 отрицательная нагрузка -P. Сегмент не светится – в фазе L3 нет нагрузки.

13. **Сообщение.** Сегмент светится, когда реле отключения включены (состояние «Реле включены»). Сегмент моргает, когда счетчик находится в состоянии «Принято разрешение». Сегмент не светится, когда средняя мощность периода интегрирования превышает лимит договорной мощности и реле отключения выключены (состояние «Реле выключены»). Больше читайте в разделе 6.10 .
14. **Период учета.** Сегмент светится – зафиксировано воздействие на счетчик магнитным полем или открытие крышек; сегмент не светится – возможно ручное закрытие периода учёта; сегмент моргает – период учёта закрыт, пломбированная кнопка заблокирована, (символ «В» напечатан на щитке под соответствующим сегментом (Рис. 3).
15. **Основное поле.** Показывает значение измеряемой величины (высота символов 13 mm).

6.4 Внутренние часы

Счетчик снабжен внутренними часами реального времени. Часы считают год, месяц, день недели, часы, минуты и секунды. Данные часов используются для переключения тарифов энергии и максимумов мощности, формирования периодов интегрирования и регистрации событий с метками даты и времени. Часы стабилизированы кварцевым резонатором. Температурная погрешность хода часов компенсируется программно (только в том случае, если питание счетчика осуществляется от напряжения сети). Часы имеют автоматическую функцию перехода времени с летнего на зимнее и обратно. Дата и время перехода задается при параметризации счетчика. Возможные форматы перехода описаны в Таблица 15. При этом форматы перехода с летнего на зимний и обратно должны быть одинаковыми.

Таблица 15: Возможные варианты перехода времени

Формат даты [MMDD.hh]	Дата и время перехода
0000.00	Переход на летнее время отключен
MM00.00	Летнее время вводится в последнее воскресенье заданного месяца в 2 часа, часы при этом переводят на 1 час вперед, а возвращается в последнее воскресенье заданного месяца в 3 часа, часы переводят на 1 час назад.
MM00.hh	Летнее время вводится в последнее воскресенье заданного месяца, в указанный час, часы при этом переводят на 1 час вперед, а возвращается в последнее воскресенье заданного месяца в указанный час, часы переводят на 1 час назад.
MMDD.hh	Летнее время вводится в указанный день заданного месяца, в указанный час, часы при этом переводят на 1 час вперед, а возвращается в указанный день заданного месяца в указанный час, часы переводят на 1 час назад.

6.4.1 Синхронизация часов

В счетчиках G3B есть функция синхронизации часов. Возможны два варианта уточнения времени:

- Установка времени;
- Синхронизация (коррекция) времени.

Действие, когда регулировка часов не превышает $\pm 9s$, называется синхронизация времени. Если счетчик получает команду синхронизации внутренних часов со значением $<\pm 9s$, часы корректируются на данное значение, но значение этого события не регистрируется, ни в журнале событий, ни в профиле нагрузки.

Если счетчик получает команду синхронизации внутренних часов с значением $>\pm 9s$, часы корректируются на данное значение и значение этого события регистрируется в журнале событий и в профиле нагрузки, и отмечается соответствующим битом статуса.

В целях предотвращения возможного мошенничества, к команде синхронизаций часов вводится ряд ограничений.

Максимальное значение команды синхронизации часов не может превышать ± 60 секунд. Количество в день посылаемых команд синхронизации часов неограниченно, но в течение периода интегрирования может быть принята только одна команда, а общая сумма коррекции в год не может превышать ± 600 s.

Если в течение периода интегрирования команда коррекции времени посылается несколько раз или значение всех синхронизаций в течение года превышает ± 600 s, счетчик этого действия не совершает и возвращает сообщение об ошибке.

6.5 Перемычки тока и напряжения (для счетчиков прямого включения)

Перемычки тока и напряжения (по одной в каждой из трех фаз) применяются для быстрого и простого отсоединения цепей тока и напряжения при калибровке счетчика прямого включения на стендах. Специальное положение перемычки может быть изменено (перемычка может быть подвинута в правую или левую стороны) с помощью отвертки. Если перемычка отключена (подвинута в **правую** сторону), это означает, что цепь напряжения отделена от цепи тока, если – соединена (подвинута в **левую** сторону), означает, что цепи напряжения и тока соединены.

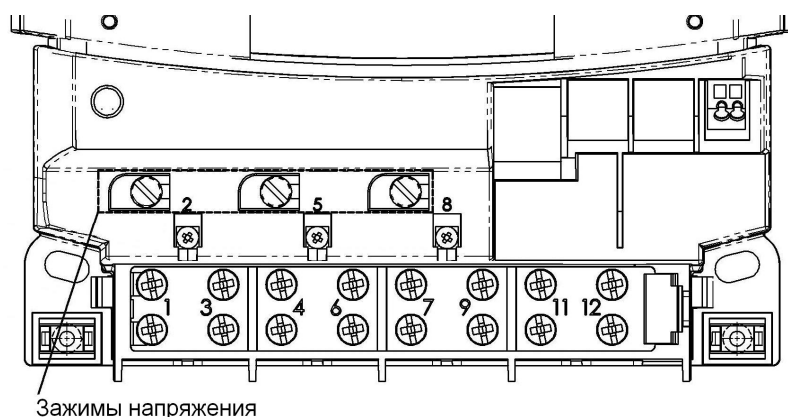


Рис. 5 Зажимы напряжения (соединены)

6.6 Устройство оптической связи

Устройство оптической связи соответствует требованиям стандарта МЭК 62056-21 и DLMS/COSEM и предназначено для связи счетчика с компьютером через оптоэлектронную головку. Это устройство используется при настройке и программировании счетчика, а также для местной передачи данных на компьютер или на переносной терминал считывания данных. Скорость передачи данных от 300 до 9600 бод (bit/s).

В счетчиках G3B имеется функция блокирования связи. Данная функция защищает счетчик от несанкционированного изменения его параметров. Связь возобновляется с помощью нажатия пломбируемой кнопки. О функции блокирования связи смотрите в разделе 13.2.4.

6.7 Устройство электрической связи

Некоторые модификации счетчиков G3B имеют устройство электрической связи – 20 mA „токовая петля“. Данное устройство связи предназначено для дистанционной передачи данных счетчика на внешние устройства. Протокол передачи данных соответствует требованиям МЭК 62056-21 или DLMS/COSEM.

Счетчики G3B могут иметь одно дополнительное устройство сопряжения электрической связи – 20 mA „токовая петля“, RS-485, RS-232. Протоколы передачи данных как в Таблица 2. Максимальная

скорость связи – 19200 бод (bit/s), максимальная скорость токовой петли- 9600 (bit/s). Связь может осуществляться одновременно через оптическое устройство связи и через устройство электрической связи.

6.8 Контроллеры и модемы

Счетчики G3B могут комплектоваться вместе с контроллерами и модемами GSM/GPRS, ZigBee или PLC. Контроллер MCL 5.XX (с интегрированным GSM/GPRS модемом), оснащенный устройством связи (токовой петлей или RS485).

Сеть мобильной связи GSM/GPRS с технологией CSD/GPRS/EDGE и протоколами TRANSPARENT DATA TCP/IP, применяются в системах AMR для переадресации данных в диспетчерские пункты. Контроллер поддерживает двухсторонний обмен данными (как чтение данных, так и параметризацию) по протоколам МЭК 62056-21 или DLMS/COSEM. Контроллер комплектуется с внутренней антенной (под крышкой клеммной колодки) или внешней (с удлиненным кабелем). Модем размещается под крышкой клеммной колодки производства “ELGAMA-ELEKTRONIKA” или на DIN рейке.

Больше информации можете узнать в руководствах пользователя контроллера и модемов.

6.9 Выводы/входы

6.9.1 Выводы оптических импульсов (красные светодиоды)

Счетчик имеет светодиоды (LED), выдающие световые импульсы для калибровки счетчика. Количество импульсов пропорционально измеренной энергии. Постоянная импульсов LED [imp/kWh, imp/kvarh] и продолжительность импульса (30 ms) программируется **только на заводе** изготовителя.

Счетчики активной энергии GAMA 300 имеют один светодиод для активной энергии. Счетчики активной и реактивной энергии GAMA 300 имеют 2 светодиода: один мерцает пропорционально измеряемой активной энергии, другой – пропорционально измеряемой реактивной энергии.

6.9.2 Выводы S0

Счетчик имеет S0 выводы для передачи данных об энергии каждого вида на внешние устройства. Выводы гальванически развязаны от схемы счетчика через оптроны. Постоянная энергии импульсов программируется в интервале от 50 до 150000 imp/kWh (imp/kvarh). Максимальное коммутируемое напряжение -24 V, максимальный коммутируемый ток - 100 mA.

Счетчики активной энергии G3B имеют один или два вывода (в зависимости от направления измеряемой энергии). Счетчики активной и реактивной энергии могут иметь до четырех выводов электрических импульсов.

6.9.3 Релейный вывод

Релейный вывод может коммутировать постоянный и переменный ток 120 mA и напряжение до 250 V. Функционирование реле можно запрограммировать для трёх режимов:

- нормально разъединенные контакты соединяются в соответствии с заданным действующим тарифом энергии;
- нормально разъединенные контакты соединяются во время программируемых интервалов времени (дискретность установки 15 минут).
- нормально разъединенные контакты соединяются, когда средняя мощность периода интегрирования превысила заданный лимит мощности.

6.10 Внутренние реле отключения

Внутреннее реле отключения в счётчиках G3В предназначено для отключения (включения) пользователя (нагрузки) от электрической сети. Реле управляется по следующим алгоритмам:

- по команде, передаваемой по интерфейсам связи;
- при превышении договорного лимита мощности;
- при превышении колебаний напряжения.

Алгоритм «по команде, передаваемой по интерфейсам связи» активирован всегда, не зависимо от того, активированы ли другие алгоритмы.

Алгоритм «при превышении договорного лимита мощности» и «при превышении колебаний напряжения» может быть активирован/деактивирован с помощью сервисной программы во время программирования счётчика.

Управление по команде, передаваемой по интерфейсам связи, имеет наивысший приоритет и, если реле отключается по команде, то включить его можно только, получив соответственное разрешение по интерфейсам связи (см. Рис. 6).

Счетчик имеет три состояния связанные с отключением нагрузки:

- Нагрузка выключена – после наступления любого из вышеназванных случаев пользователь отключается от сети;
- Разрешено включить нагрузку – условия отключения неправомерны (получена команда разрешения включения, закончился период интегрирования, напряжение в пределах нормы), реле остаются в отключенном состоянии, но пользователь может включить нагрузку;
- Нагрузка включена - пользователь включил нагрузку.

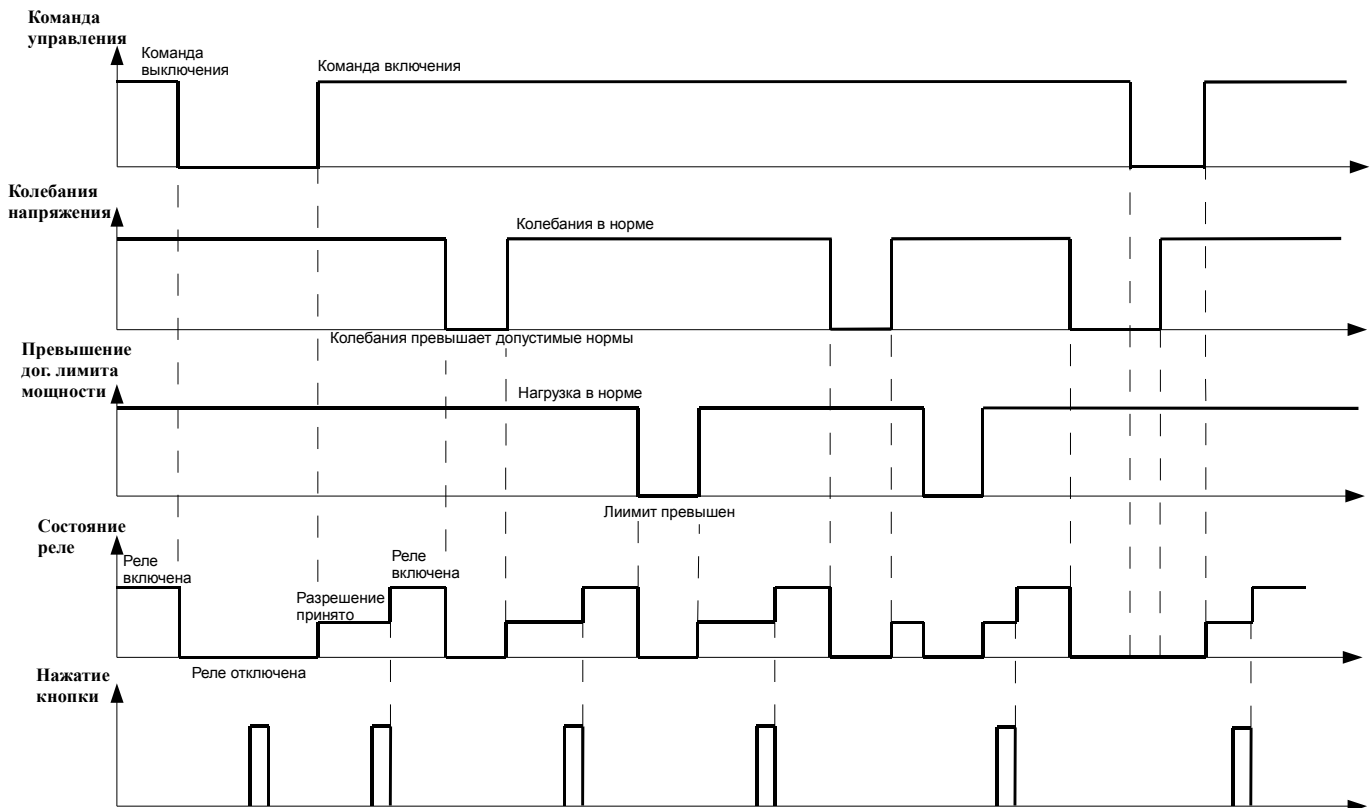


Рис. 6 Приоритеты внутреннего реле отключения

6.10.1 Управление реле по команде, передаваемой по интерфейсам связи

Алгоритм «по команде, передаваемой по интерфейсам связи» основан на следующих принципах:

1. Реле отключается при отправлении команды по любому из следующих интерфейсов:
 - а. Оптический интерфейс (протокол МЭК 62056-21) с паролем;
 - б. Электрический интерфейс с паролем;
2. Состояние «Реле отключено» обозначается на ЖКИ: постоянно в цикле светит надпись «**LoAd:OFF**» и причина отключения «**b iLL**» сигнальный светодиод постоянно светит.
3. Реле разрешено включить только при получении команды по любому из следующих интерфейсов:
 - а. Оптический интерфейс (протокол МЭК 62056-21) с паролем;
 - б. Электрический интерфейс с паролем.
4. Состояние «Разрешение принято» обозначается на ЖКИ: появляется в цикле надписи «**LoAd:SEt**» и причина отключения «**b iLL**». Сигнальный светодиод моргает. Реле остается в отключенном состоянии. Потребителю разрешено включить нагрузку в ручном режиме.
5. После получения разрешения реле включает сам потребитель, нажав на непломбируемую кнопку более 2 сек.
6. Состояние «Реле включено» обозначается на ЖКИ: на несколько секунд появляется надпись «**LoAd:On**» сигнальный светодиод не светит и не моргает.
7. После пропадания напряжения счётчик восстанавливает автоматически последнее состояние («Разрешение принято», «Реле включено», «Реле отключено»).
8. Статус текущего состояния можно запросить по любому из следующих интерфейсов:
 - а. Оптический интерфейс (протокол МЭК 62056-21) без пароля;
 - б. Электрический интерфейс без пароля.

6.10.2 Отключение реле при превышении договорного лимита мощности

Алгоритм «при превышении договорного лимита мощности» основан на следующих принципах (см. Рис. 7).

1. Счётчик измеряет среднюю активную мощность P_{av} [kW] за текущий период интегрирования как отношение активной энергии A [kWh], измеренной за текущий период интегрирования. Длительность периода интегрирования Δt .

$$P_{av} = \frac{\Delta A}{\Delta t}$$

2. Когда средняя мощность P_{av} [kW] за текущий период интегрирования превышает запрограммированный в счётчике договорной лимит мощности P_{lim} [kW], реле отключается (т.е. происходит превышение договорного лимита мощности). Счётчик входит в состояние «Реле отключено» и постоянно в цикле светит надпись «**LoAd:OFF**» и причина отключения «**P-h i**», сигнальный светодиод постоянно светит.
3. Превышение лимита мощности показывает на ЖКИ специальный курсор ▼, который постоянно горит, пока пользователь не включит реле, нажав на кнопку.
4. После превышения дог. лимита мощности, включение реле разрешается только с началом следующего периода интегрирования, т.е. счётчик автоматически переходит из состояния «Реле отключено» в состояние «Разрешение принято» с началом нового периода интегрирования.

5. Пользователь может включить реле, нажав на не пломбируемую кнопку более 2 сек. Счётчик переходит в состояние «Реле включено».
6. Состояние «Реле включено» обозначается на ЖКИ: на несколько секунд появляется надпись «**LoAd:on**» сигнальный светодиод не светит и не моргает.
7. Договорная мощность P_{lim} [kW] программируется в пределах [0...100] kW с шагом не более 0.1 kW. Вне зависимости от текущего тарифа или времени применяется тот же самый договорной лимит мощности.

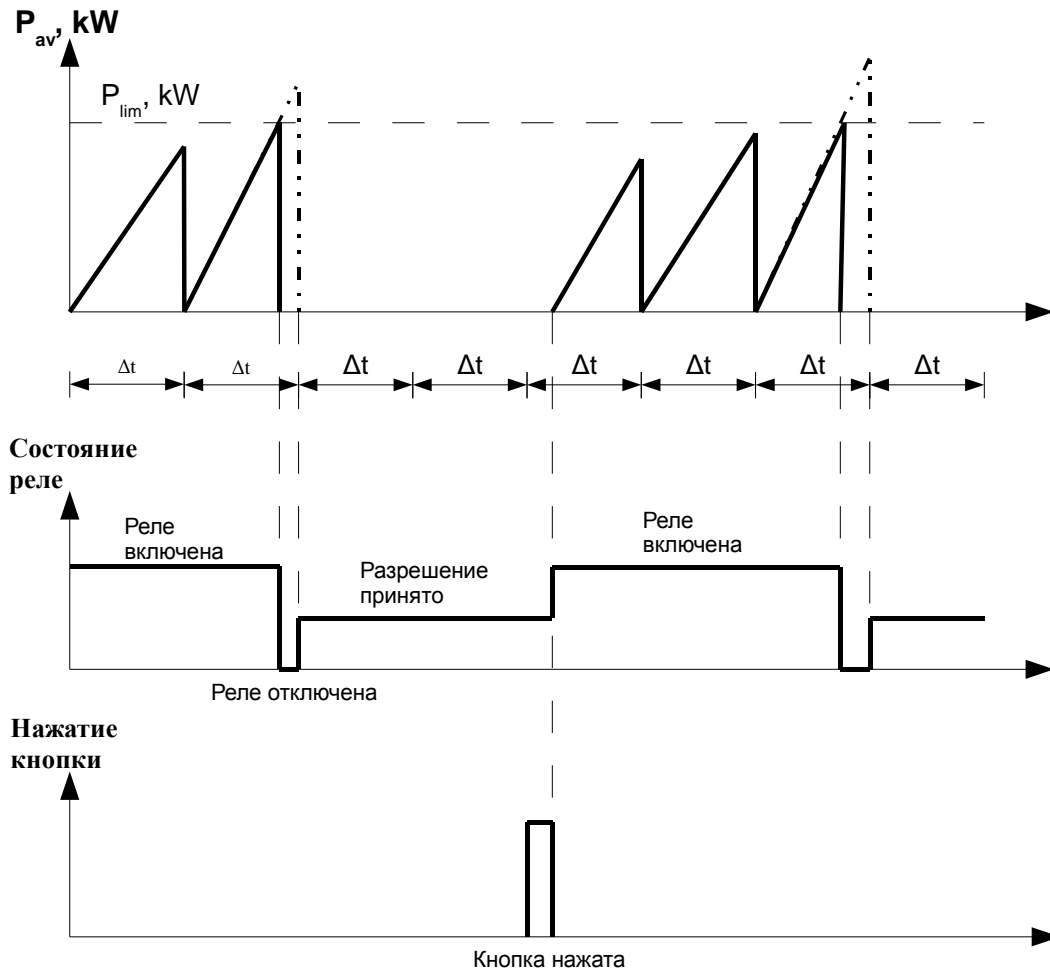


Рис. 7 Алгоритм «при превышении договорного лимита мощности»

6.10.3 Отключение реле при выходе за допустимые пределы напряжения

Алгоритм «отключение реле при выходе за допустимые пределы напряжения» основан на следующих принципах (см. Рис. 8).

1. Устанавливаемые предельные значения верхнего и нижнего уровня напряжения с помощью сервисного ПО (GamaLink) по каналам связи (оптический и электрический) с паролем.
2. При выходе за допустимые пределы реле отключается (т.е. происходит превышение **допустимых предел напряжения**). Счётчик входит в состояние «Реле отключено» и постоянно в цикле светит надпись «**LoAd:off**» и причина отключения «**U-h**, или **U-Lo**», сигнальный светодиод постоянно светит.
3. При возвращении в заданные пределы автоматически включается после задержки. Длительность задержки программируемая с GamaLink. На ЖКИ: появляется в цикле надписи «**LoAd:SEt**» и причина отключения «**U-h**, или **U-Lo**». Сигнальный светодиод

моргает. Реле остается в отключенном состоянии. Потребителю разрешено включить нагрузку в ручную.

4. После получения разрешения реле включает сам потребитель, нажав на не пломбируемую кнопку более 2 сек. Состояние «Реле включено» обозначается на ЖКИ: на несколько секунд появляется надпись «Load: on», сигнальный светодиод не светит и не моргает.

В журнале фиксируются события вкл./откл. реле с датой, временем и с указанием порога (верхний или нижний).

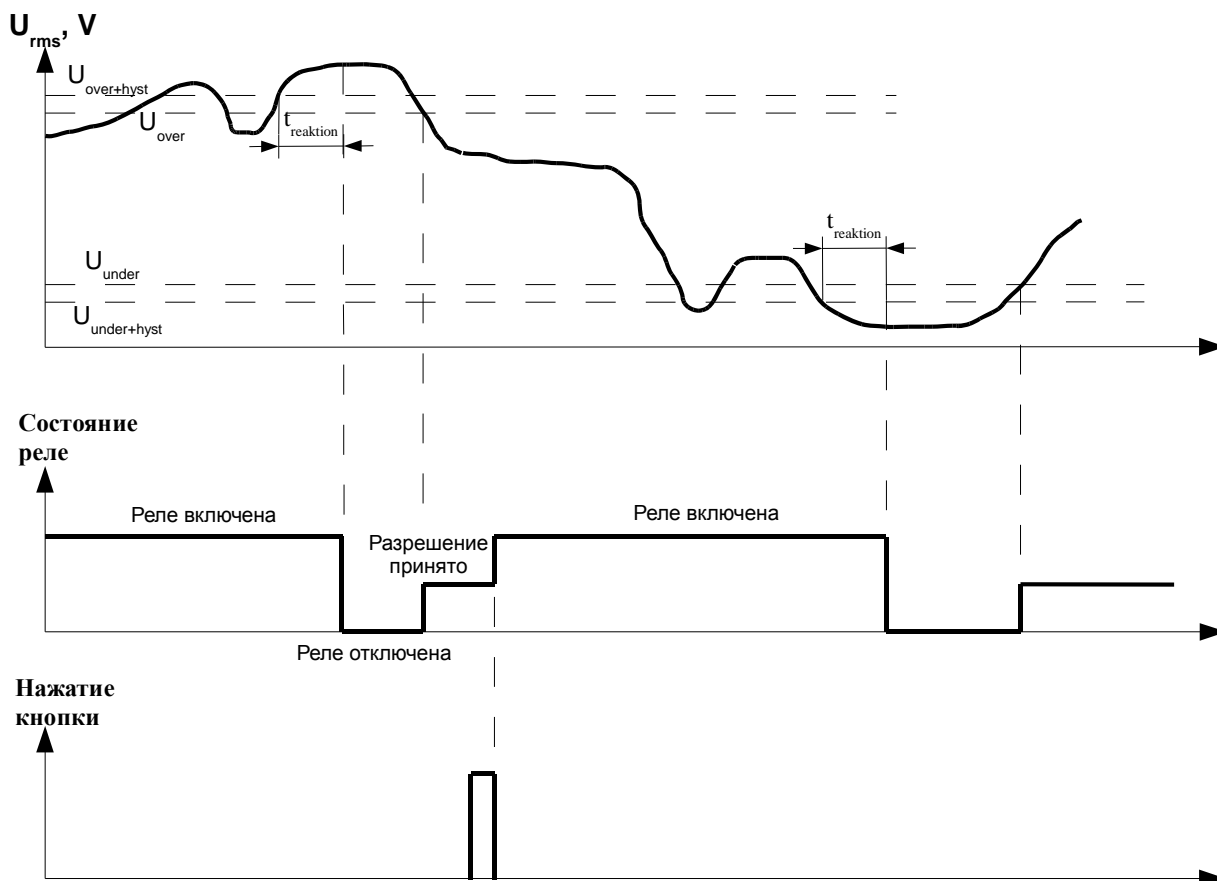


Рис. 8 Алгоритм «отключение реле при выходе за допустимые пределы напряжения»

6.11 Источники питания

Счетчик снабжен импульсным источником питания. Он обеспечивает стабильную работу счетчика при напряжении сети в диапазоне от -20 ... +15% от номинального напряжения счетчика. При отключенном напряжении сети микроконтроллер счетчика переключается в режим работы экономии энергии, который поддерживает резервный источник питания (литиевая батарея и/или ионистор). В режиме экономии энергии энергию потребляют только внутренние часы счетчика. При включенном напряжении сети энергия резервного источника питания не расходуется. Литиевая батарея, без напряжения сети функционирует >10 лет.

6.12 Кнопки управления

На передней части счетчика могут быть две кнопки: пломбируемая и не пломбируемая (если в счетчике не предусмотрена дверка для заменяемой батареи, то пломбируемая кнопка отсутствует), также как и фотоприемник управления индикатором.

6.12.1 Непломбируемая кнопка управления

Непломбируемая кнопка предназначена для управления индикацией. Управление индикацией осуществляется нажатием кнопки тремя способами:

- короткое нажатие неопломбированной кнопки (<0,5s –короткий сигнал);
- длительное нажатие неопломбированной кнопки (>2s –длинный сигнал).
- очень длинное нажатие неопломбированной кнопки (>5s – очень длинный сигнал).

Команды, генерируемые кнопкой для просмотра данных, полностью соответствуют командам, передаваемым световыми сигналами на фотоприемник управления индикатором.

6.12.2 Пломбируемая кнопка управления

Пломбируемая кнопка расположена под пломбируемыми дверками и может выполнять одну из следующих функций:

- Разблокировка связи – счетчик не позволяет проводить функцию параметризации, используя устройство оптической связи до тех пор, пока пломбируемая кнопка не нажата (около 1 сек.). Через час, после последней сессии связи, устройство оптической связи снова автоматически блокируется. Больше о разблокировки связи читайте в разделе 13.2.4 .
- Окончание периода учета – период оканчивается нажатием кнопки (более 5 сек.), при этом в энергетически независимую память записываются, имеющиеся на тот период, данные учета и начинается новый период учета.
- Управление и установки меню оператора – позволяет в ручную установить некоторые параметры счетчика. В ручную можно изменять текущую дату и время (см. 11.4 и 11.4.1), а так же закончить операторскую функцию “Изначальное ограничение мер защиты” (см. раздел 13.3).

7 Регистры данных

7.1 Регистры энергии

Счётчик может измерять активную электрическую энергию (в обоих направлениях +A; -A) и реактивную электрическую энергию в каждом квадранте (раздел 5.2). Значения накапливаются в соответствующих регистрах, определённых при заводской параметризации:

Таблица 16: Регистры энергии

OBIS	Описание
	Суммарная энергия
1.8.T	+A
2.8.T	-A
15.8.T	A
3.8.T	+R
4.8.T	-R
5.8.T	R1
6.8.T	R2
7.8.T	R3
8.8.T	R4
	Энергия текущего месяца
1.9.T	+A
2.9.T	-A
15.9.T	A
3.9.T	+R
4.9.T	-R

Номер тарифа энергии T=[0...4], "0" – сумма всех тарифов

Счетчики прямого включения, действующие в обычном рабочем режиме, отображают значения активной энергии в kWh, значения реактивной энергии - kvarh и одним знаком после запятой, а в тестовом режиме тремя знаками после запятой.

Тестовый режим необходим для проверки постоянной счетчика. Он может быть активирован одним из следующих способов:

- кнопками управления;
- командой через устройство связи.

В тестовом режиме значения регистров энергии отображаются максимальным количеством знаков после запятой.

Тестовый режим выключается автоматически спустя 72 часа или после отключения напряжения.

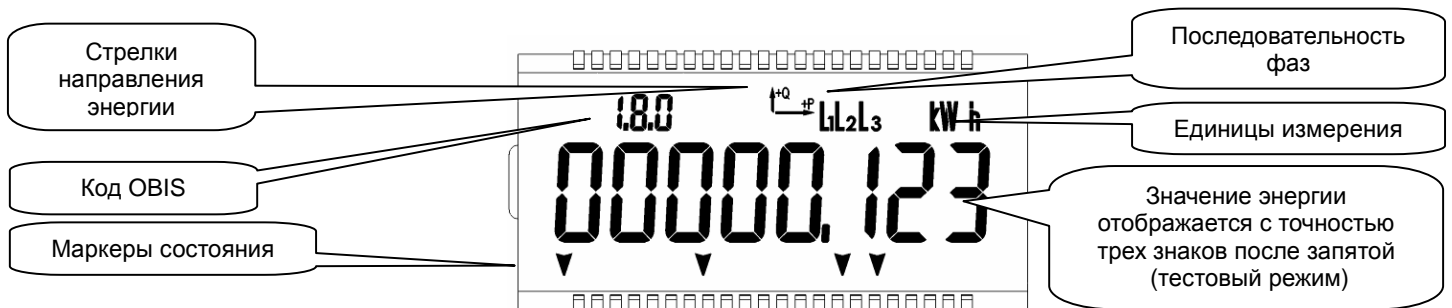


Рис. 9: Пример индикации регистра энергии (тестовый режим)

7.2 Регистры мощности

Счетчик G3B рассчитывает среднюю мощность периода интегрирования и хранит рассчитанные данные в соответствующих регистрах:

Таблица 17: Регистры мощности

OBIS	Описание	OBIS	Описание
	Средняя мощность текущего периода интегрирования		Средняя мощность прошедшего периода интегрирования
1.4.0	+P	1.5.0	+P
2.4.0	-P	2.5.0	-P
15.4.0	P	15.5.0	P
3.4.0	+Q	3.5.0	+Q
4.4.0	-Q	4.5.0	-Q
5.4.0	Q1	5.5.0	Q1
6.4.0	Q2	6.5.0	Q2
7.4.0	Q3	7.5.0	Q3
8.4.0	Q4	8.5.0	Q4

Значения активной мощности отображаются в kW или MW* (значения реактивной мощности – kvar, Mvar) с тремя знаками после запятой (Рис. 10). Кроме того, значение мощности текущего периода интегрирования отображается вместе с минутами прошедшими от начала периода интегрирования (Рис. 11).

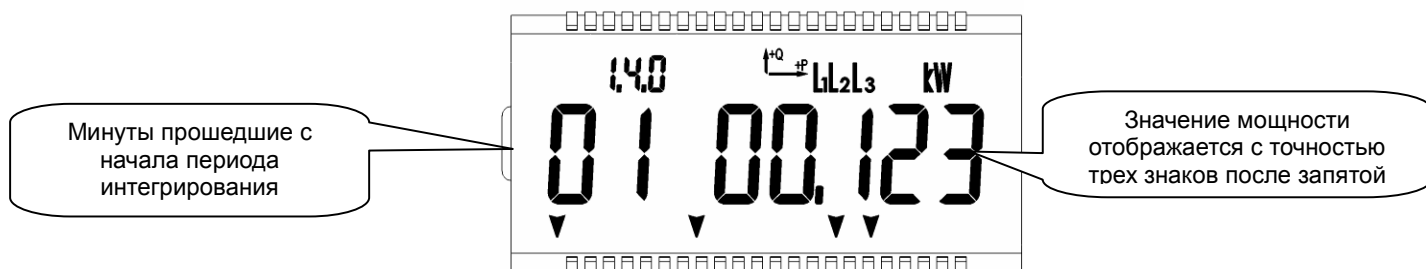


Рис. 10: Отображение мощности текущего периода интегрирования

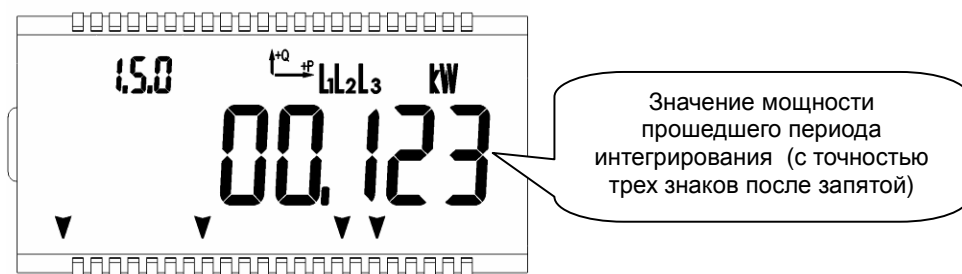


Рис. 11: Отображение мощности прошедшего периода интегрирования

7.3 Регистры максимальной мощности

Счетчик G3B максимальные значения мощности периода учета хранит в отдельном регистре. Значения максимальной мощности каждой тарифной зоны хранятся в регистре мощности с временными метками (Таблица 18):

Таблица 18: Регистры максимальной мощности

OBIS	Описание
1.6.M	Максимальная мощность +P
2.6.M	Максимальная мощность -P
15.6.M	Максимальная мощность P
3.6.M	Максимальная мощность +Q
4.6.M	Максимальная мощность -Q

Номер тарифа мощности M=[1...4]

Цикл просмотра максимальной мощности: (Рис. 12): [1] Значение максимальной мощности; [2] дата фиксации максимальной мощности [YY·MM·DD]; [3] время фиксации максимальной мощности [hh:mm:ss].

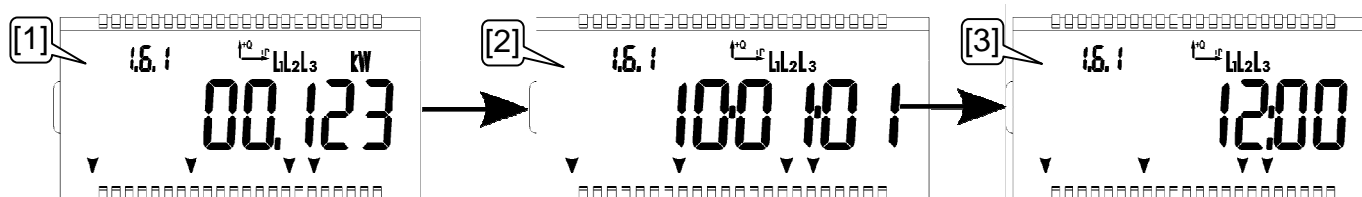


Рис. 12: Цикл просмотра максимальной мощности (значение, дата, время)

8 Профили данных

Счетчик накапливает следующие профили данных:

- Профиль учета;
- Профиль нагрузки;
- Журнал событий.

Каждый профиль данных формируется как буфер FIFO (First-In-First-Out) в энергонезависимой памяти. Когда буфер заполняется, старейшие записи заменяются на новейшие.

8.1 Профиль учета

Профиль учета накапливает все значения регистров энергии и максимальной мощности. Значения записываются в профиль при завершении каждого периода учета. Это может быть выполнено следующими способами:

- автоматически (периодически по заранее установленным дате и времени),
- вручную (нажав пломбируемую кнопку, когда индикатор счетчика работает в основном цикле автоматического просмотра данных),
- удалённо по команде (через устройство связи).

Завершение автоматическим способом выполняется в запрограммированные периоды (до 6 разных периодов). Возможны варианты для каждого из упомянутых шести периодов:

- выключен;
- в определённую дату (указывается год [YYYY], месяц [MM], день [DD] и время [hh:mm]);
- в определённую дату ежегодно (указывается месяц [MM], день [DD] и время [hh:mm]);
- в определённый день каждого месяца (указывается день [DD] и время [hh:mm]);
- в определённый каждый день недели (указывается день недели [WD] и время [hh:mm]);
- во время каждого перехода на летнее время или возвращение на зимнее время (указывается время [в начале/конце перехода на летнее время]);
- каждый день (время [hh:mm]).

Таблица 19: Образцы завершения периода учета

Вариант № периода	Подекадно: Выбирается вариант: „в определённый день каждого месяца (указывается день [DD] и время [hh:mm])“	Пять раз в год в определённые даты Выбирается вариант: „в определённую дату ежегодно (указывается месяц [MM], день [DD] и время [hh:mm])“	Два раза в неделю еженедельно Выбирается вариант: „в определённый каждый день недели (указывается день недели [WD] и время [hh:mm])“	Каждый день в разное время Выбирается вариант: „каждый день (время [hh:mm])“
1	YYYY-MM-01 00:00,	YYYY-01-01 01:00	Пятница 00:00	Каждый день 00:00
2	YYYY-MM-11 00:00,	YYYY-03-01 01:00	Воскресение 00:00	Каждый день 03:00
3	YYYY-MM-21 00:00.	YYYY-05-01 01:00	-	Каждый день 09:00
4	-	YYYY-07-01 01:00	-	Каждый день 12:00
5	-	YYYY-09-01 01:00	-	Каждый день 18:00
6	-	-	-	Каждый день 23:00

До 16-ти последних значений энергии и максимальной мощности хранятся в профиле учета. До 16-ти новейших значений может быть просмотрено на индикаторе счетчика (параметрируется). Все хранимые данные в профиле учета могут быть перенесены в компьютер через устройства связи. Значения идентифицируются кодами OBIS на индикаторе счетчика:

Таблица 20: Список данных профиля учета

OBIS	Описание	OBIS	Описание
FF	Фатальная ошибка		Энергия за месяц прошедшего VV периода
0.0.0	Серийный номер	1.9.T*VV	+A
0.0.1	ID #1 потребителя (потребитель)	2.9.T*VV	-A
0.0.2	ID #2 потребителя (место)	15.9.T*VV	A
0.9.1	Текущее время	3.9.T*VV	+R
0.9.2	Текущая дата	4.9.T*VV	-R
	Максимальная мощность	0.1.0	Счетчик периода учета
1.6.M*VV	+P	0.1.1	Количество записей профиля
2.6.M*VV	-P	0.1.2*VV	Метка времени последнего периода учета
15.6.M*VV	P		
3.6.M*VV	+Q	Номер тарифа мощности M=[1..4]. Номер тарифа энергии T=[0..4], когда „0“ – сумма всех тарифов.	
4.6.M*VV	-Q		
	Суммарная энергия	"VV" – счетчик периода учета (возможные значения от 00 до 99). Каждый раз когда заканчивается период учета, соответствующие значения энергии и максимальной мощности записываются в профиль учета а значение счетчика периода учета увеличивается на единицу. Когда "VV" достигает максимального значения (99), нумерация начинается снова (от „00“). Но только последние 16 значений энергии и максимальной мощности могут быть сохранены в профиле учета, поэтому в списке данных будут видны только 16 соответствующих значений профиля учета.	
1.8.T*VV	+A		
2.8.T*VV	-A		
15.8.T*VV	A		
3.8.T*VV	+R		
4.8.T*VV	-R		
5.8.T*VV	R1		
6.8.T*VV	R2		
7.8.T*VV	R3		
8.8.T*VV	R4		
	↓↓↓		

8.2 Профиль нагрузки

Профиль нагрузки сохраняет значения разных регистров регулярными интервалами времени (периодами интегрирования). Счетчик G3В в профиле нагрузки может хранить до 16 каналов (до 16 разных значений данных). Любой регистр значений мощности (например, 1.5.0), суммарной энергии (например, 1.8.0) или моментных значений может быть назначен любому из 16 каналов профиля нагрузки. Регистры, которые могут быть назначены каналам профиля нагрузки, перечислены ниже (Таблица 21). Время хранения данных профиля нагрузки (в днях) зависит от выбранного периода интегрирования. Время хранения рассчитывается по формуле:

$$l = \left(\frac{494848}{k \times d + 10} - 1 \right) \times \frac{p}{1440}, \text{ где } l - \text{ время хранения профиля нагрузки (в днях)}$$

k – число каналов [1..16]

d – размер записи

- 4 байта – для регистров х.5.0
- 6 байта – для регистров х.8.0
- 2 байта – для регистров моментных величин

p – период интегрирования (1, 2, 3, 4, 5, 6, 10, 12, 15, 20, 30 и 60 минут)

Например, если профиль нагрузки запараметрирован хранить 6 значений мощности [+P, -P, Q1, Q2, Q3, Q4] (в 6 каналах) каждые 15 минут, время хранения будет:

$$\left(\frac{494848}{6 \times 4 + 10} - 1 \right) \times \frac{15}{1440} = 151 \text{ день}$$

Внимание! При изменении периода интегрирования или содержания профиля нагрузки стирается весь профиль нагрузки.

Примечание: По специальному заказу, энергонезависимая память, предназначенная профилю учета, профилю нагрузки и профилю журнала событий может быть перераспределена в других пропорциях.

Таблица 21: Список возможных данных профиля нагрузки

OBIS	Описание	OBIS	Описание
	Средняя мощность прошедшего периода интегрирования		Значение (A) моментного тока RMS
1.5.0	+P	31.7.0	В фазе L1
2.5.0	-P	51.7.0	В фазе L2
15.5.0	P	71.7.0	В фазе L3
3.5.0	+Q	91.7.0	В нейтрале
4.5.0	-Q		Моментная активная мощность ±P (kW)
5.5.0	Q1	16.7.0	Во всех фазах
6.5.0	Q2	36.7.0	В фазе L1
7.5.0	Q3	56.7.0	В фазе L2
8.5.0	Q4	76.7.0	В фазе L3
	Суммарная энергия (Все тарифы)		Моментная реактивная мощность +Q (kvar)
1.8.0	+A	3.7.0	Во всех фазах
2.8.0	-A	23.7.0	В фазе L1
15.8.0	A	43.7.0	В фазе L2
3.8.0	+R	63.7.0	В фазе L3
4.8.0	-R		Моментная реактивная мощность -Q (kvar)
5.8.0	R1	4.7.0	Во всех фазах
6.8.0	R2	24.7.0	В фазе L1
7.8.0	R3	44.7.0	В фазе L2
8.8.0	R4	64.7.0	В фазе L3
	Энергия прошедшего месяца		Фактор мощности cos φ
1.9.T*00	+A	13.7.0	Во всех фазах
2.9.T*00	-A	33.7.0	В фазе L1
15.9.T*00	A	53.7.0	В фазе L2
3.9.T*00	+R	73.7.0	В фазе L3
4.9.T*00	-R	14.7.0	Частота (Hz)
	Значение (V) моментного напряжения RMS		
32.7.0	В фазе L1		
52.7.0	В фазе L2		
72.7.0	В фазе L3		

8.3 Таблица Журнала событий

В счетчике есть отдельные журналы событий (т.е. независимые FIFO буфера), в которых хранится информация о различных событиях:

- События электрической сети:
 - Журнал пропадания напряжения (OBIS = P.97.0);
 - Журнал изменения количества фаз (OBIS = P.98.11);
 - Журнал повышенного напряжения (OBIS = P.98.12);
 - Журнал пониженного напряжения (OBIS = P.98.13);
- События нагрузки:
 - Журнал превышения мощности (OBIS = P.98.20);
 - Журнал обратного тока (OBIS = P.98.21);
 - Журнал повышенного тока (OBIS = P.98.22);
- События воздействия на счетчик:
 - Журнал воздействия магнитным полем (OBIS = P.98.30);
 - Журнал открытия кожуха счетчика (OBIS = P.98.31);
 - Журнал открытия крышки клеммной коробки (OBIS = P.98.32);
- События устройств связи:
 - Журнал установки часов (OBIS = P.98.40);
 - Журнал изменения параметров (OBIS = P.98.41);
- Внутренние состояния счетчика:
 - Журнал внутренних ошибок (OBIS = P.98.50);

8.3.1 Журнал пропадания напряжения

Журнал пропадания напряжения регистрирует пропадания напряжения в каждой фазе. Каждое пропадание напряжения создаёт в журнале две записи: первая запись отмечает начало пропадания напряжения, вторая - конец пропадания напряжения. Журнал событий хранит 20 записей. Кроме того, специальный счетчик (OBIS = C.7.5) считает число пропаданий напряжения [0...9999], а специальный счетчик времени (OBIS = C.61.10) считает общее время пропадания напряжения [0...99,999,999 s].

Каждая запись выражается строкой символов (например, МЭК 62056-21):

P.97.0*##(ST)(метка времени), где ## - номер события, ST-бит статуса:

01 – пропадание напряжения,

00 – восстановление напряжения.

8.3.2 Журнал изменения количества фаз

Журнал изменения количества фаз регистрирует пропадание напряжения в любой фазе. Каждое пропадание и восстановление напряжения в любой фазе создаёт запись в журнале событий. Журнал изменения количества фаз хранит до 20, т.е. 10 дат и времён последних изменений количества фаз. Кроме того, специальный счетчик (OBIS = C.60.11) считает общее количество изменений фаз [0...9999]. Каждая запись выражается строкой символов (например, МЭК 62056-21): P.98.11*##(ST)(метка времени), где ## - номер события, ST-бит статуса:

01 – подключена фаза L1,

02 – подключена фаза L2,

04 – подключена фаза L3.

8.3.3 Журнал повышенного напряжения

Журнал повышенного напряжения регистрирует события повышенного напряжения. Алгоритм представлен в подразделе 9.3 . Журнал повышенного напряжения хранит до 100 записей. Каждая запись состоит из метки времени и статуса, отмечающих уровень каждого напряжения ($U_{3_{rms}}$, $U_{2_{rms}}$, $U_{1_{rms}}$) выше или ниже заданной границы. Кроме того, специальный счетчик (OBIS = C.60.12) считает общее количество [0...9999], а специальный счетчик времени (OBIS = C.61.12) считает общее время событий повышенного напряжения [0...99,999,999 s].

Каждая запись выражается строкой символов (например, МЭК 62056-21):

P.98.12*##(ST)(метка времени), где ## - номер события, ST- бит статуса:

- 01 – повышенное напряжение в фазе L1,
- 02 – повышенное напряжение в фазе L2,
- 04 – повышенное напряжение в фазе L3,
- 00 – повышенное напряжение во всех фазах

8.3.4 Журнал пониженного напряжения

Журнал пониженного напряжения регистрирует события пониженного напряжения. Алгоритм представлен в подразделе 9.4 . Журнал пониженного напряжения хранит до 100 записей. Каждая запись состоит из метки времени и статуса, отмечающих уровень каждого напряжения ($U_{3_{rms}}$, $U_{2_{rms}}$, $U_{1_{rms}}$) выше или ниже заданной границы. Кроме того, специальный счетчик (OBIS = C.60.13) считает общее количество событий пониженного напряжения [0...9999], и считает общее время события пониженного напряжения [0...99,999,999 s].

Каждая запись выражается строкой символов (например, МЭК 62056-21):

P.98.13*##(ST)(метка времени), где ## - номер события, ST- бит статуса:

- 01 – пониженное напряжение в фазе L1,
- 02 – пониженное напряжение в фазе L2,
- 04 – пониженное напряжение в фазе L3,
- 00 – пониженное напряжение во всех фазах.

8.3.5 Журнал превышения мощности

Журнал превышения мощности регистрирует события превышения мощности. Алгоритм представлен в подразделе 9.1 . Журнал превышения мощности хранит до 20 записей, т.е. 10 последних превышений мощности (начало и конец). Кроме того, специальный счетчик (OBIS = C.60.20) считает общее количество событий превышения мощности [0...9999], а специальный счетчик времени (OBIS = C.61.20) считает общее время события превышения мощности [0...99,999,999 s].

Каждая запись выражается строкой символов (например, МЭК 62056-21):

P.98.20*##(ST)(метка времени), где ## - номер события, ST- бит статуса:

- 01 – начало превышения договорного предела,
- 00 – конец превышения договорного предела.

8.3.6 Журнал обратного тока

Журнал обратного тока регистрирует ток противоположного направления в каждой фазе. Журнал обратного тока хранит до 20 записей, т.е. 10 последних событий обратного тока (начало и конец). Кроме того, специальный счетчик (OBIS = C.60.21) считает общее количество событий обратного тока [0...9999], а специальный счетчик времени (OBIS = C.61.21) считает общее время события обратного тока [0...99,999,999 s].

Каждая запись выражается строкой символов (например, МЭК 62056-21):

P.98.21*##(ST)(метка времени), где ## - номер события, ST- бит статуса:

- 01 – начало события обратного тока,
- 00 – конец события обратного тока.

8.3.7 Журнал повышенного тока

Журнал повышенного тока регистрирует повышенный ток как в любой фазе так и в нейтрале. Алгоритм представлен в подразделе 9.2 . Журнал повышенного тока хранит 100 записей, т.е. 50 последних событий повышенного тока (начало и конец). Каждая надпись состоит из временной метки и статуса, показывающего уровень (выше или ниже границы) каждого тока ($I_{N_{rms}}$, $I_{3_{rms}}$, $I_{2_{rms}}$, $I_{1_{rms}}$). Кроме того, специальный счетчик (OBIS = C.60.22) считает общее количество событий повышенного тока [0...9999], а специальный счетчик времени (OBIS = C.61.22) считает общее время события повышенного тока [0...99,999,999 s].

Каждая запись выражается строкой символов (например, МЭК 62056-21):

P.98.22*##(ST)(метка времени), где ## - номер события, ST- бит статуса:

- 01 – повышенный ток в фазе L1,
- 02 – повышенный ток в фазе L2,
- 04 – повышенный ток в фазе L3,
- 08 – повышенный ток в нейтрале,
- 00 – конец события повышенный ток во всех фазах.

8.3.8 Журнал воздействия магнитным полем

Журнал воздействия магнитным полем регистрирует попытки воздействия на работу счетчика внешним магнитным полем. Данный журнал хранит до 20 записей, т.е. до 10 последних воздействий магнитным полем (начало и конец). Кроме того, специальный счетчик (OBIS = C.60.30) считает общее количество воздействий магнитным полем [0...9999], а специальный счетчик времени (OBIS = C.61.30) считает общее время воздействий магнитным полем [0...99,999,999 s]. Каждая запись выражается строкой символов (например, МЭК 62056-21):

P.98.30*##(ST)(метка времени), где ## - номер события, ST- бит статуса:

- 01 – начало события воздействия магнитным полем,
- 00 – конец события воздействия магнитным полем.

8.3.9 Журнал открытия кожуха счетчика

Журнал открытия кожуха регистрирует попытки открыть кожух счетчика. Данный журнал хранит до 20 записей, т.е. до 10 последних открытий кожуха (начало и конец). Кроме того, специальный счетчик (OBIS = C.60.31) считает общее количество открытий кожуха [0...9999], а специальный счетчик времени (OBIS = C.61.31) считает общее время открытого кожуха счетчика [0...99,999,999 s]. Каждая запись выражается строкой символов (например, МЭК 62056-21):

P.98.31*##(ST)(метка времени), где ## - номер события, ST- бит статуса:

- 01 – начало события открытой кожух,
- 00 – конец события открытой кожух.

8.3.10 Журнал открытия крышки клеммной колодки

Журнал открытия крышки клеммной колодки регистрирует попытки открыть крышку клеммной колодки. Данный журнал хранит до 20 записей, т.е. до 10 последних открытий кожуха (начало и конец). Кроме того, специальный счетчик (OBIS = C.60.32) считает общее количество открытий крышки клеммной колодки счетчика [0...9999], а специальный счетчик времени (OBIS = C.61.32) считает общее время открытой крышки клеммной колодки счетчика [0...99,999,999 s].

Каждая запись выражается строкой символов (например, МЭК 62056-21):

P.98.32*##(ST)(метка времени), где ## - номер события, ST- бит статуса:

01 – начало события открытой крышки клеммной колодки,

00 – конец события открытой крышки клеммной колодки.

8.3.11 Журнал установки часов

Журнал установки часов хранит записи даты и/или времени установки внутренних часов счетчика. Запись вводится независимо от того, были ли изменены дата и/или время при помощи устройства связи или вручную (кнопками) через связь потребителя. Каждое изменение даты и/или времени создаёт две записи: первая – старая метка времени, вторая – новая метка времени. Данный журнал хранит до 20 записей, т.е. до 10 последних записей дат и времени установок часов. Кроме того, специальный счетчик (OBIS = C.60.40) считает общее количество дат и времени установок внутренних часов счетчика [0...9999].

Каждая запись выражается строкой символов (например, МЭК 62056-21):

P.98.40*##(ST)(метка времени), где ## - номер события, ST- бит статуса:

01 – начало установки часов (старая метка времени),

00 – конец установки часов (новая метка времени).

8.3.12 Журнал изменения параметров

Журнал изменения параметров регистрирует параметризацию. Каждая успешная параметризация создаёт запись в журнале. Каждая запись состоит из времени и даты события и статуса указывающего на группу параметров, которые были изменены. Журнал изменения параметров хранит до 20 записей, т.е. до 20 последних записей дат и времени параметризации. Кроме того, специальный счетчик (OBIS = C.2.0) считает общее количество параметризацией [0...9999].

Каждая запись выражается строкой символов (например, МЭК 62056-21):

P.98.41*##(ST)(метка времени), где ## - номер события, ST- HEX код статуса:

01 – изменение времени,

02 – изменение периода интегрирования,

03 – изменение структуры профиля учета, нагрузки или другого профиля,

04 – изменение мониторинговых параметров сети,

05 – изменение телеметрии,

06 – изменение коэффициентов трансформации,

07 – изменение – $\text{tg } \varphi$,

08 – параметры синхронизации времени,

10 – изменение пароля,

11 – изменение скорости передачи данных,

20 – стирание журнала данных срабатывания магнитных датчиков и датчиков механических открытий,

21 – стирание продолжительности активирования тарифов,

30 – изменение идентификационных номеров,

40 – изменение содержания списков и опций,

50 – изменение времени переключения тарифов,

51 – изменение списков праздничных дней.

Каждая копия, легального и успешно внедрённого пользовательского программного обеспечения, генерирует уникальный код HEX [0 ... 9, A .. F] регистрации из 8 символов. Код регистрации связан с конкретной версией программного обеспечения и аппаратными узлами конкретного компьютера. Код регистрации можно узнать при помощи пользовательской программы, он передаётся в начале каждой параметризации. Если код регистрации не передаётся, счетчик новых параметров не

принимает, даже если пароль правильный. В счетчике хранится только код регистрации последней параметризации. Он может быть прочитан при помощи устройства связи (OBIS = 96.70.1). Код регистрации может быть отображен и на индикаторе ЖКИ счетчика.

8.3.13 Журнал ошибок и сбоев

Журнал ошибок и сбоев регистрирует внутренние ошибки или сбои счетчика. Каждая внутренняя ошибка или сбой создаёт запись в журнале. Запись состоит из даты и времени события и статуса, указывающего тип ошибки или сбоя. Журнал ошибок и сбоев хранит до 20 записей, т.е. до 20 последних записей дат и времени ошибок и сбоев. Кроме того, специальный счетчик (OBIS = C.60.50) считает общее количество ошибок и сбоев [0...9999]. Каждая запись выражается строкой символов (например, МЭК 62056-21):

P.98.50*##(ST)(метка времени), где ## - число, ST- биты статуса:

01 – начало ошибки или сбоя,

00 – конец ошибки или сбоя.

8.3.14 Журнал событий внутренних реле отключения

В счетчике имеется журнал событий, который фиксирует состояния реле с отметкой времени.

Формат P.98.14*##(метка времени)(ST) Где, ## - номер события, ST – бит статуса

00–Нагрузка включена;

10–Нагрузка включена командой через интерфейсы связи;

11–Нагрузка выключена через интерфейсы связи;

12–Разрешение включить нагрузку командой через интерфейсы связи;

21–Нагрузка выключена из-за превышения лимита мощности;

22–Разрешение включить нагрузку т. к. закончился период интегрирования;

31–Нагрузка выключена из-за выхода напряжения за допустимые границы (превышен порог напряжения);

32–Разрешение включить нагрузку т. к. напряжение в допустимых пределах;

41–Нагрузка выключена из-за выхода напряжения за допустимые границы (слишком низкое напряжение);

42–Разрешение включить нагрузку т. к. напряжение в допустимых пределах.

9 Мониторинг данных

Счетчик имеет следующий мониторинг данных:

- Мониторинг мощности;
- Мониторинг тока;
- Мониторинг повышенного напряжения;
- Мониторинг заниженного напряжения.

9.1 Мониторинг мощности

Счётчик мониторит среднюю мощность P_{av} (регистр OBIS = 1.4.0) текущего периода интегрирования и регистрирует события, когда средняя мощность превышает порог (OBIS = C.69.1) договорной мощности P_{lim} . Средняя мощность текущего периода интегрирования рассчитывается как соотношение активной энергии за текущий период интегрирования ΔA и продолжительностью периода интегрирования Δt :

$$P_{av} = \frac{\Delta A}{\Delta t}$$

Если в какой-то момент текущего периода интегрирования средняя мощность P_{av} превышает порог договорной мощности ($P_{av} > P_{lim}$), счетчик регистрирует событие «Превышение мощности» (Рис. 13). Событие продолжается до окончания периода интегрирования. Эти события (включая метки времени начала и окончания) записываются в отдельный регистр журнала событий (см. Раздел 8.3.5). Кроме этого, отдельный регистр считает общее количество таких событий [0 ... 9999], отдельный регистр времени считает общее время событий «Превышение мощности» [0 ... 99999999 s].

Как только в текущем периоде интегрирования регистрируется первое событие «Превышение мощности» - подсвечивается соответствующий сегмент на ЖКИ (Рис. 4). Сегмент остаётся подсвеченным до окончания периода учета, т.е. сегмент гаснет в момент закрытия периода учета.

Релейный выход счетчика может быть запараметрирован так, чтобы сигнализировал событие «Превышение мощности» (см. раздел 6.9.3). Релейный выход замыкает контакты от начала события «Превышение мощности» до окончания (т.е. до окончания периода учета). Порог (OBIS = C.69.1) договорной мощности P_{lim} параметрируется в kW (киловаттах).

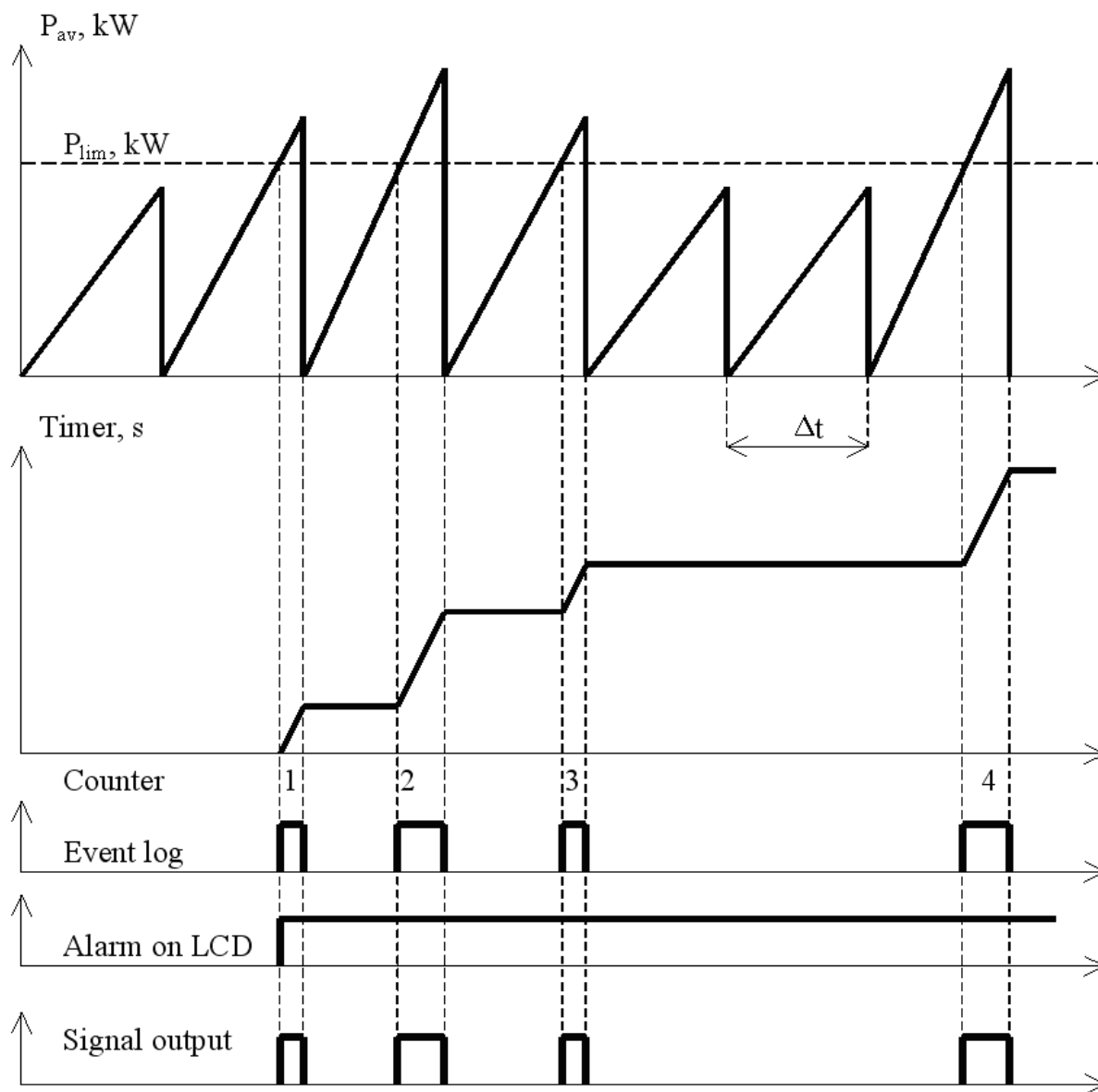


Рис. 13: Алгоритм мониторинга мощности

9.2 Мониторинг тока

Счётчик следит за значением RMS тока I_{rms} (в каждой фазе и в нейтрали) и регистрирует события, когда ток превышает границу I_{lim} . Значение тока RMS измеряется каждую секунду. Ток в нейтрали рассчитывается как векторная сумма всех трёх фазных токов. Если в какой-то момент какой-либо ток превысит границу ($I_{rms} > I_{lim}$), счётчик регистрирует событие «Превышение границы тока» (Рис. 14). Когда значение тока падает ниже границы значения гистерезиса ($I_{rms} < I_{lim-hyst}$), регистрируется другое событие, означающее конец события. Эти события (включая метки времени начала, окончания и статус) записываются в отдельный регистр журнала событий «Превышение границы тока» (см. раздел 8.3.7). Каждая запись состоит из метки времени и статуса показывающих уровень ($I_{N,rms}$, $I_{3,rms}$, $I_{2,rms}$, $I_{1,rms}$) (выше или ниже границы). Кроме этого, отдельный регистр считает общее количество таких событий [0 ... 9999], отдельный регистр времени считает общее время событий «Превышение границы тока» [0 ... 99999999 s].

Граничные значения (I_{lim} и $I_{lim-hyst}$). параметрируются независимо токам каждой фазе и току в нейтрали (IN_{lim} and $IN_{lim-hyst}$).

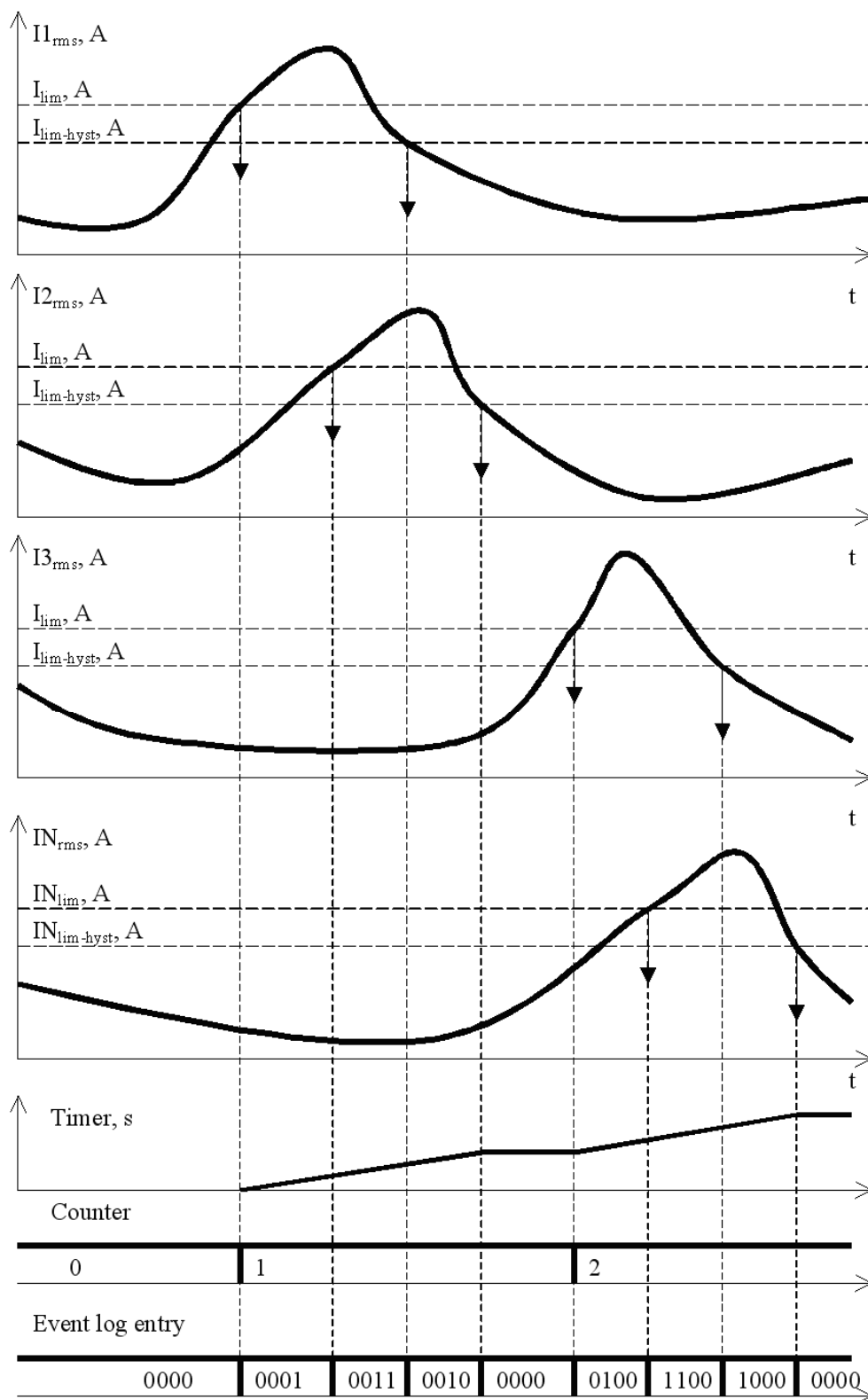


Рис. 14: Алгоритм мониторинга тока

9.3 Мониторинг повышенного напряжения

Счётчик следит за значениями RMS напряжения U_{rms} в каждой фазе и сравнивает с граничным U_{over} . Значение напряжения RMS измеряется ежесекундно. Если в какой-то момент какое либо напряжение превысит границу ($U_{rms} > U_{over}$), счетчик регистрирует событие «Превышение границы напряжения» (алгоритм похож на превышение тока (Рис. 14). Когда значение тока падает ниже границы значения гистерезиса ($U_{rms} < U_{over-hyst}$), регистрируется другое событие, означающее конец события «Превышение границы напряжения». Эти события (включая метки времени начала, окончания и статус) записываются в отдельный регистр журнала событий «Превышение границы напряжения» (см. Раздел 8.3.3). Каждая запись состоит из метки времени и статуса показывающих уровень ($U_{3_{rms}}$, $U_{2_{rms}}$, $U_{1_{rms}}$) (выше или ниже границы).

Кроме этого, отдельный регистр считает общее количество событий «Превышение границы тока» [0 ... 9999], отдельный регистр времени считает общее время таких событий [0 ... 99999999 s].

Граничные значения U_{over} и $U_{over-hyst}$ параметрируются независимо для напряжений в каждой фазе в (В).

9.4 Мониторинг заниженного напряжения

Счётчик следит за значениями RMS напряжения U_{rms} в каждой фазе и сравнивает с граничным U_{under} . Значение напряжения RMS измеряется ежесекундно. Если в какой-то момент, какое либо напряжение будет ниже границы ($U_{rms} < U_{under}$), счетчик регистрирует событие «Занижение границы напряжения» (алгоритм похож на превышение тока (см. Рис. 14). Когда значение тока падает ниже границы значения гистерезиса ($U_{rms} > U_{under+hyst}$), регистрируется другое событие, означающее конец события «Занижение границы напряжения». Эти события (включая метки времени начала, окончания и статус) записываются в отдельный регистр журнала событий «Занижение границы напряжения» (см. Раздел 8.3.4). Каждая запись состоит из метки времени и статуса показывающих уровень ($U_{3_{rms}}$, $U_{2_{rms}}$, $U_{1_{rms}}$) (ниже или выше границы).

Кроме этого, отдельный регистр считает общее количество событий «Занижение границы напряжения» [0 ... 9999], отдельный регистр времени считает общее время таких событий [0 ... 99999999 s].

Граничные значения U_{under} и $U_{under+hyst}$ параметрируются независимо для напряжений в каждой фазе в (В)

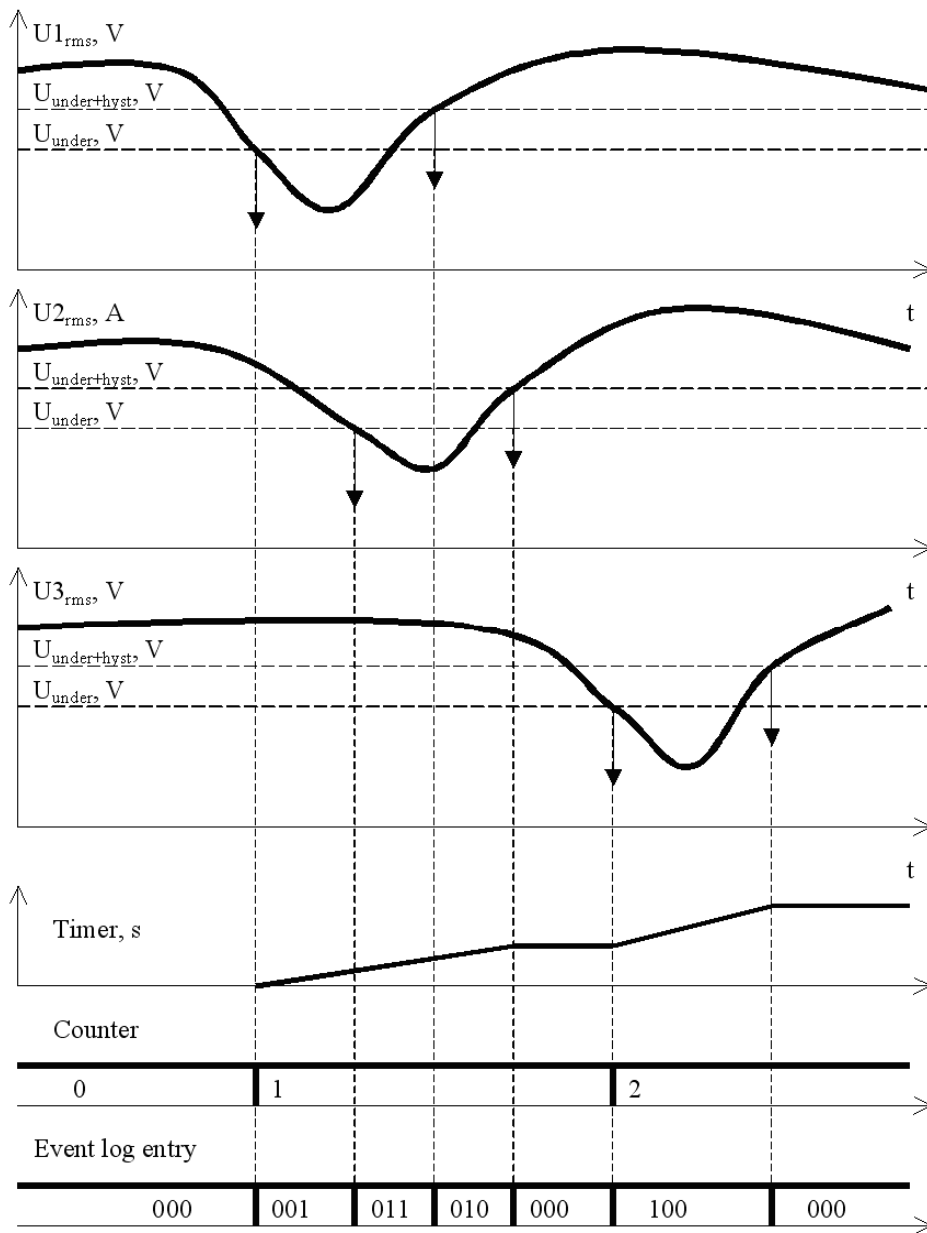


Рис. 15: Алгоритм мониторинга «Занижение границы напряжения»

10 Тарифный модуль

Тарифный модуль счетчика может управлять до 4-х тарифов для энергии и мощности. Тарифные программы могут быть двух типов – активная и пассивная. Активная - которая действует в настоящее время, а пассивная – которая будет включена в будущем с назначенного при параметрировании момента (дата и время).

Тарифная программа распределена на три уровня:

- Дневные тарифные программы;
- Недельные тарифные программы;
- Тарифные сезоны;

Тарифные программы могут составляться для энергии и мощности независимо и могут управлять до 4 тарифов энергии и 4 тарифов мощности.

10.1 Дневные тарифные программы

В дневных тарифных программах указано время переключения тарифов в течение суток. В одной тарифной программе может быть задано до 8 переключений тарифов.

В счетчике G3B может быть создано до 16 дневных тарифных программ.

Таблица 22: Образец дневной тарифной программы

Дневные тарифные программы	Первая дневная программа		Вторая дневная программа		Третья дневная программа		...		Шестнадцатая дневная программа	
	№	Изменения тарифа	Время	Тариф	Время	Тариф	Время	Тариф	Время	Тариф
1			07:00	T2	07:00	T2	07:00	T2	07:00	T1
2			08:00	T1	08:00	T1	08:00	T3	08:00	T2
3			11:00	T2	11:00	T2	11:00	T2	11:00	T3
4			18:00	T1	18:00	T1	18:00	T4	18:00	T4
5			20:00	T2	20:00	T2	23:00	T4	20:00	T2
6			23:00	T1	21:00	T1	-	-	23:00	T1
7			-	-	22:00	T3	-	-	-	-
8			-	-	23:00	T4	-	-	-	-

Существует несколько правил, которыми необходимо руководствоваться, устанавливая переключение тарифов в дневной тарифной программе:

- Время переключения каждого тарифа должно быть позднее времени переключения предыдущего тарифа;
- Если переключение тарифов в дневной тарифной программе не установлено, все данные будут насчитываться к тарифу T1.

10.2 Недельная тарифная программа

В недельной тарифной программе указано, какие дневные тарифные программы активны в конкретные дни недели и в праздничные дни. В счетчике G3B возможно создать 12 недельных тарифных программ. В таблице представлен образец недельной тарифной программы.

Таблица 23: Образец недельной тарифной программы

Номер дневной тарифной программы	Понедельник	Вторник	Среда	Четверг	Пятница	Суббота	Воскресенье	Праздничный день
Первая недельная программа	1	1	1	1	1	1	1	1
Вторая недельная программа	2	2	2	2	2	1	1	1
Третья недельная программа	3	3	3	3	3	1	1	1
...								
Двенадцатая недельная программа	2	2	2	2	2	2	2	2

10.3 Тарифные сезоны

Тарифные сезоны позволяют в указанную дату (ММ.дд) активировать указанную недельную тарифную программу. Тарифная программа счетчика G3V позволяет год разделить не более чем на 12 тарифных сезонов.

Таблица 24: Таблица тарифных сезонов

Номер	Дата начала	Назначенная недельная тарифная программа
1	01.01	1
2	02.01	3
3	03.01	2
...
12	12.01	1

10.4 Списки праздничных дней

В памяти счетчика имеются два списка праздничных дней. В один внесены праздничные дни с постоянной датой (ежегодно празднуется в тот же самый день) (Таблица 25). В другой список внесены праздничные дни с изменяющейся датой (ежегодно празднуется в разные дни) (Таблица 26).

Длина списка праздничных дней с постоянной датой – 16 дат (указать месяц и день). В список праздничных дней с изменяющейся датой можно вписать до 64 праздничных дней (указав год, месяц и день). Праздничные дни с изменяющейся датой отображаются на индикаторе счетчика. Их можно просмотреть в компьютере, считывая параметры счетчика через устройства связи.

Каждый новый день программа счетчика обращается к списку праздничных дней и проверяет находится ли настоящий день в этом списке. Если этот день находится в любом списке праздничных дней, тарифный модуль активирует тарифную программу праздничного дня.

Таблица 25: Список праздничных дней с постоянной датой

Номер праздничного	Дата праздничного дня
1	01/01
....	
15	12/25
16	12/26

Таблица 26: Список праздничных дней с изменяющейся датой

Номер праздничных дней	Праздничный день (ГГ/мм/дд)
1	09/04/13
2	10/04/05
3	11/04/25
...	
16	23/04/10

10.5 «Аварийный» тариф

В случае сбоя часов счетчика, данные измерения накапливаются в “аварийном” тарифе. В качестве “аварийного” можно указать любой из активированных тарифов. Например, если в счетчике установлены два тарифа, то “аварийным” тарифом может быть как Т1 так и Т2. Когда включен аварийный тариф, соответствующий сегмент тарифа начинает моргать (см. раздел 6.3).

10.6 Учет времени активных тарифов

Регистрация учета энергии в тарифных зонах производится в предназначенных для этого регистрах (OBIS = C.8.T, где T = 1...4), измеряют суммарную (0...99999999 s) продолжительность каждого тарифа. Кроме этого отдельный регистр времени (OBIS = C.8.0) считает общее время работы счетчика.

11 Считывание и просмотр данных

Данные счетчика G3B можно просмотреть на индикаторе [цикл ручного просмотра данных, цикл „Резервного“ автоматического просмотра данных (просмотр данных при отключенном счетчике от напряжения сети)], основной автоматический цикл просмотра данных (просмотр данных, когда счетчик подключен к напряжению) или считать через устройства связи и просмотреть на компьютере.

Таблица 27: Данные которые можно просмотреть на индикаторе в разных циклах просмотра данных (“Резервный” - РА, основной автоматический - ОА и ручной - РО)

№	OBIS	Описание	Р А	О А	Р О
1.	0.0.0	Серийный номер счетчика	+	+	+
2.	0.1.0	Счетчик периода учета	+	+	+
3.	0.1.1	Количество записей периода учета	+	+	+
4.	0.1.2	Метка времени последнего периода учета	-	+	+
5.	0.2.0	Версия программного обеспечения счетчика	+	+	+
6.	0.2.2	Наименование активной тарифной программы	+	+	+
7.	0.3.0	Постоянная оптического вывода [imp/kWh]	+	+	+
8.	0.3.3	Постоянная импульсного вывода S0 [imp/kWh]	+	+	+
9.	0.8.4	Период интегрирования	+	+	+
10.	0.9.1	Текущее время	+	+	+
11.	0.9.2	Текущая дата	+	+	+
12.	0.9.5	День недели [1...7]	+	+	+
13.	1.4.0	Средняя мощность текущего периода интегрирования +P [kW]	+	+	+
14.	1.5.0	Средняя мощность прошедшего периода интегрирования +P [kW]	+	+	+
15.	1.6.M	Максимальная мощность +P [kW] текущего периода учета тарифа M=[1...4]	+	+	+
16.	1.6.M*VV	Максимальная мощность +P [kW] прошедшего VV периода учета, тарифа M=[1...4]	-	+	+
17.	1.8.0	Суммарная энергия +A [kWh], текущее значение	+	+	+
18.	1.8.0*VV	Суммарная энергия +A [kWh], значение прошедшего VV периода учета	-	+	+
19.	1.8.T	Суммарная энергия +A [kWh], тарифа T=[1...4], текущее значение	+	+	+
20.	1.8.T*VV	Суммарная энергия +A [kWh], тарифа T=[1...4], значение прошедшего VV периода учета	-	+	+
21.	1.9.0	Значение энергии +A [kWh] текущего месяца	+	+	+
22.	1.9.0*VV	Значение энергии +A [kWh] прошедшего месяца	-	+	+
23.	1.9.T	Значение энергии +A [kWh] текущего месяца, тарифа T=[1...4]	+	+	+
24.	1.9.T*VV	Значение энергии +A [kWh] прошедшего месяца VV, тарифа T=[1...4]	-	+	+
25.	2.4.0	Средняя мощность текущего периода интегрирования -P [kW]	+	+	+
26.	2.5.0	Средняя мощность прошедшего периода интегрирования -P [kW]	+	+	+
27.	2.6.M	Максимальная мощность -P [kW] текущего периода учета тарифа M=[1...4]	+	+	+
28.	2.6.M*VV	Максимальная мощность -P [kW] прошедшего VV периода учета, тарифа M=[1...4]	-	+	+
29.	2.8.0	Суммарная энергия -A [kWh], текущее значение	+	+	+

№	OBIS	Описание	Р А	О А	Р О
30.	2.8.0*VV	Суммарная энергия -A [kWh], значение прошедшего VV периода учета	-	+	+
31.	2.8.T	Суммарная энергия -A [kWh], тарифа T=[1...4], текущее значение	+	+	+
32.	2.8.T*VV	Суммарная энергия -A [kWh], тарифа T=[1...4], значение прошедшего VV периода учета	-	+	+
33.	2.9.0	Значение энергии -A [kWh] текущего месяца	+	+	+
34.	2.9.0*VV	Значение энергии -A [kWh] прошедшего месяца	-	+	+
35.	2.9.T	Значение энергии -A [kWh] текущего месяца, тарифа T=[1...4]	+	+	+
36.	2.9.T*VV	Значение энергии -A [kWh] прошедшего месяца VV, тарифа T=[1...4]	-	+	+
37.	15.4.0	Средняя мощность текущего периода интегрирования P [kW]	+	+	+
38.	15.5.0	Средняя мощность прошедшего периода интегрирования P [kW]	+	+	+
39.	15.6.M	Максимальная мощность P [kW] текущего периода учета тарифа M=[1...4]	+	+	+
40.	15.6.M*VV	Максимальная мощность P [kW] прошедшего VV периода учета, тарифа M=[1...4]	-	+	+
41.	15.8.0	Суммарная энергия A [kWh], текущее значение	+	+	+
42.	15.8.0*VV	Суммарная энергия A [kWh], значение прошедшего VV периода учета	-	+	+
43.	15.8.T	Суммарная энергия A [kWh], тарифа T=[1...4], текущее значение	+	+	+
44.	15.8.T*VV	Суммарная энергия A [kWh], тарифа T=[1...4], значение прошедшего VV периода учета	-	+	+
45.	15.9.0	Значение энергии A [kWh], текущего месяца	+	+	+
46.	15.9.0*VV	Значение энергии A [kWh], прошедшего месяца	-	+	+
47.	15.9.T	Значение энергии A [kWh], текущего месяца, тарифа T=[1...4]	+	+	+
48.	15.9.T*VV	Значение энергии A [kWh], прошедшего месяца VV, тарифа T=[1...4]	-	+	+
49.	3.7.0	Моментная мощность +Q [kvar]	+	+	+
50.	3.4.0	Средняя мощность текущего периода интегрирования +Q [kvar]	+	+	+
51.	3.5.0	Средняя мощность прошедшего периода интегрирования +Q [kvar]	+	+	+
52.	3.6.M	Максимальная мощность +Q [kvar] текущего периода учета тарифа M=[1...4]	+	+	+
53.	3.6.M*VV	Максимальная мощность +Q [kvar] прошедшего VV периода учета, тарифа M=[1...4]	-	+	+
54.	3.8.0	Суммарная энергия +R [kvarh], текущее значение	+	+	+
55.	3.8.0*VV	Суммарная энергия +R [kvarh], значение прошедшего VV периода учета	-	+	+
56.	3.8.T	Суммарная энергия +R [kvarh], тарифы T=[1...4], текущее значение	+	+	+
57.	3.8.T*VV	Суммарная энергия +R [kvarh], тарифы T=[1...4], значение прошедшего VV периода учета	-	+	+
58.	3.9.0	Значение энергии +R [kvarh], текущего месяца	+	+	+
59.	3.9.0*VV	Значение энергии +R [kvarh], прошедшего месяца	-	+	+
60.	3.9.T	Значение энергии +R [kvarh], текущего месяца, тарифа T=[1...4]	+	+	+
61.	3.9.T*VV	Значение энергии +R [kvarh], прошедшего месяца VV, тарифа T=[1...4]	-	+	+
62.	4.7.0	Моментная мощность -Q [kvar]	+	+	+
63.	4.4.0	Средняя мощность текущего периода интегрирования -Q [kvar]	+	+	+
64.	4.5.0	Средняя мощность прошедшего периода интегрирования -Q [kvar]	+	+	+
65.	4.6.M	Максимальная мощность -Q [kvar] текущего периода учета тарифа M=[1...4]	+	+	+
66.	4.6.M*VV	Максимальная мощность -Q [kvar] прошедшего VV периода учета, тарифа M=[1...4]	-	+	+
67.	4.8.0	Суммарная энергия -R [kvarh], текущее значение	+	+	+

№	OBIS	Описание	Р А	О А	Р О
68.	4.8.0*VV	Суммарная энергия -R [kvarh], значение прошедшего VV периода учета	-	+	+
69.	4.8.T	Суммарная энергия -R [kvarh], тарифа T=[1...4], текущее значение	+	+	+
70.	4.8.T*VV	Суммарная энергия -R [kvarh], тарифа T=[1...4], значение прошедшего VV периода учета	-	+	+
71.	4.9.0	Значение энергии -R [kvarh], текущего месяца	+	+	+
72.	4.9.0*VV	Значение энергии -R [kvarh], прошедшего месяца	-	+	+
73.	4.9.T	Значение энергии -R [kvarh], текущего месяца, тарифа T=[1...4]	+	+	+
74.	4.9.T*VV	Значение энергии -R [kvarh], прошедшего месяца VV, тарифа T=[1...4]	-	+	+
75.	5.4.0	Средняя мощность текущего периода интегрирования Q1 [kvar]	+	+	+
76.	5.5.0	Средняя мощность прошедшего периода интегрирования Q1 [kvar]	+	+	+
77.	5.8.0	Суммарная энергия R1 [kvarh], текущее значение	+	+	+
78.	5.8.0*VV	Суммарная энергия R1 [kvarh], значение прошедшего VV периода учета	-	+	+
79.	5.8.T	Суммарная энергия R1 [kvarh], тарифа T=[1...4], текущее значение	+	+	+
80.	5.8.T*VV	Суммарная энергия R1 [kvarh], тарифа T=[1...4], значение прошедшего VV периода учета	-	+	+
81.	6.4.0	Средняя мощность текущего периода интегрирования Q2 [kvar]	+	+	+
82.	6.5.0	Средняя мощность прошедшего периода интегрирования Q2 [kvar]	+	+	+
83.	6.8.0	Суммарная энергия R2 [kvarh], текущее значение	+	+	+
84.	6.8.0*VV	Суммарная энергия R2 [kvarh], значение прошедшего VV периода учета	-	+	+
85.	6.8.T	Суммарная энергия R2 [kvarh], тарифа T=[1...4], текущее значение	+	+	+
86.	6.8.T*VV	Суммарная энергия R2 [kvarh], тарифа T=[1...4], значение прошедшего VV периода учета	-	+	+
87.	7.4.0	Средняя мощность текущего периода интегрирования Q3 [kvar]	+	+	+
88.	7.5.0	Средняя мощность прошедшего периода интегрирования Q3 [kvar]	+	+	+
89.	7.8.0	Суммарная энергия R3 [kvarh], текущее значение	+	+	+
90.	7.8.0*VV	Суммарная энергия R3 [kvarh], значение прошедшего VV периода учета	-	+	+
91.	7.8.T	Суммарная энергия R3 [kvarh], тарифа T=[1...4], текущее значение	+	+	+
92.	7.8.T*VV	Суммарная энергия R3 [kvarh], тарифа T=[1...4], значение прошедшего VV периода учета	-	+	+
93.	8.4.0	Средняя мощность текущего периода интегрирования Q4 [kvar]	+	+	+
94.	8.5.0	Средняя мощность прошедшего периода интегрирования Q4 [kvar]	+	+	+
95.	8.8.0	Суммарная энергия R4 [kvarh], текущее значение	+	+	+
96.	8.8.0*VV	Суммарная энергия R4 [kvarh], значение прошедшего VV периода учета	-	+	+
97.	8.8.T	Суммарная энергия R4 [kvarh], тарифа T=[1...4], текущее значение	+	+	+
98.	8.8.T*VV	Суммарная энергия R4 [kvarh], тарифа T=[1...4], значение прошедшего VV периода учета	-	+	+
99.	13.7.0	Фактор мощности cos φ (во всех фазах)	+	+	+
100.	14.7.0	Частота (Hz)	+	+	+
101.	16.7.0	Моментная активная мощность ±P (kW) во всех фазах	+	+	+
102.	23.7.0	Моментная реактивная мощность +Q(kvar) в фазе L1	+	+	+
103.	24.7.0	Моментная реактивная мощность -Q(kvar) в фазе L1	+	+	+
104.	31.7.0	Моментное значение (A) тока RMS в фазе L1	+	+	+
105.	32.7.0	Моментное значение (V) напряжения RMS в фазе L1	+	+	+

№	OBIS	Описание	Р А	О А	Р О
106.	33.7.0	Фактор мощности $\cos \varphi$ в фазе L1	+	+	+
107.	36.7.0	Моментная активная мощность $\pm P$ (kW) в фазе L1	+	+	+
108.	43.7.0	Моментная реактивная мощность $+Q$ (kvar) в фазе L2	+	+	+
109.	44.7.0	Моментная реактивная мощность $-Q$ (kvar) в фазе L2	+	+	+
110.	51.7.0	Моментное значение (A) тока RMS в фазе L2	+	+	+
111.	52.7.0	Моментное значение (V) напряжения RMS в фазе L2	+	+	+
112.	53.7.0	Фактор мощности $\cos \varphi$ в фазе L2	+	+	+
113.	56.7.0	Моментная активная мощность $\pm P$ (kW) в фазе L2	+	+	+
114.	63.7.0	Моментная реактивная мощность $+Q$ (kvar) в фазе L3	+	+	+
115.	64.7.0	Моментная реактивная мощность $-Q$ (kvar) в фазе L3	+	+	+
116.	71.7.0	Моментное значение (A) тока RMS в фазе L3	+	+	+
117.	72.7.0	Моментное значение (V) напряжения RMS в фазе L3	+	+	+
118.	73.7.0	Фактор мощности $\cos \varphi$ в фазе L3	+	+	+
119.	76.7.0	Моментная активная мощность $\pm P$ (kW) в фазе L3	+	+	+
120.	91.7.0	Моментное значение (A) тока RMS в нейтрале	+	+	+
121.	C.1.0	Серийный номер счетчика (такой же, как OBIS = 0.0.0)	+	+	+
122.	C.1.1	Тип счетчика	+	+	+
123.	C.1.2	Код заказа	+	+	+
124.	C.2.0	Счётчик параметризации	+	+	+
125.	C.5.0	Статус внутреннего состояния	+	+	+
126.	C.7.5	Счетчик пропаданий напряжения	+	+	+
127.	C.8.0	Время работы	+	+	+
128.	C.8.T	Время работы в тарифе T=[1...4]	+	+	+
129.	C.50.1*NN	Активная NN тарифная программа дня для тарифов энергии	+	+	+
130.	C.50.2*NN	Активная NN тарифная программа недели для тарифов энергии	+	+	+
131.	C.50.3*NN	Активный NN сезон для тарифов энергии	+	+	+
132.	C.51.1*NN	Активная NN тарифная программа дня для тарифов мощности	+	+	+
133.	C.51.2*NN	Активная NN тарифная программа недели для тарифов мощности	+	+	+
134.	C.51.3*NN	Активный NN сезон для тарифов мощности	+	+	+
135.	C.52.1*NN	Пассивная NN тарифная программа дня для тарифов энергии	+	+	+
136.	C.52.2*NN	Пассивная NN тарифная программа недели для тарифов энергии	+	+	+
137.	C.52.3*NN	Пассивный NN сезон для тарифов энергии	+	+	+
138.	C.53.1*NN	Пассивная NN тарифная программа дня для тарифов мощности	+	+	+
139.	C.53.2*NN	Пассивная NN тарифная программа недели для тарифов мощности	+	+	+
140.	C.53.3*NN	Пассивный NN сезон для тарифов мощности	+	+	+
141.	C.54.0*NN	Постоянные NN праздничные дни	+	+	+
142.	C.54.1*NN	Непостоянные NN праздничные дни	+	+	+
143.	C.55.0	Байты конфигурации тарифов	+	+	+

№	OBIS	Описание	Р А	О А	Р О
144.	C.55.1	Дата и время активации пассивных тарифов	+	+	+
145.	C.55.2	Наименование пассивной таблицы тарифов	+	+	+
146.	C.60.11	Счетчик события: изменение количества фаз	-	+	+
147.	C.60.12	Счетчик события: повышенное напряжение	-	+	+
148.	C.60.13	Счетчик события: пониженное напряжение	-	+	+
149.	C.60.20	Счетчик события: превышение мощности	-	+	+
150.	C.60.21	Счетчик события: обратный ток	-	+	+
151.	C.60.22	Счетчик события: повышенный ток	-	+	+
152.	C.60.30	Счетчик события: воздействие магнитным полем	-	+	+
153.	C.60.31	Счетчик события: открытие кожуха счетчика	-	+	+
154.	C.60.32	Счетчик события: открытие крышки клеммной колодки	-	+	+
155.	C.60.40	Счетчик события: установка часов	-	+	+
156.	C.60.50	Счетчик события: внутренняя ошибка	-	+	+
157.	C.61.10	Счетчик времени события: пропадание напряжения	-	+	+
158.	C.61.12	Счетчик времени события: повышенное напряжение	-	+	+
159.	C.61.13	Счетчик времени события: пониженное напряжение	-	+	+
160.	C.61.20	Счетчик времени события: превышение мощности	-	+	+
161.	C.61.21	Счетчик времени события: обратный ток	-	+	+
162.	C.61.22	Счетчик времени события: повышенный ток	-	+	+
163.	C.61.30	Счетчик времени события: воздействие магнитным полем	-	+	+
164.	C.61.31	Счетчик времени события: открытие кожуха счетчика	-	+	+
165.	C.61.32	Счетчик времени события: открытие крышки клеммной колодки	-	+	+
166.	C.69.1	Лимит договорной мощности P_{lim}	+	+	+
167.	C.70.0	Контрольная сумма программного обеспечения счетчика	+	+	+
168.	C.70.1	ID параметризации	+	+	+
169.	C.70.3	Скорость срабатывания счетчика	+	+	+
170.	C.81.0	Установка скорости обмена для устройств связи	+	+	+
171.	C.90.1	Байты конфигурации пользователя	+	+	+
172.	C.90.2	Индикатор и форматы связи МЭК 62056-21	+	+	+
173.	F.F0	Код ошибки	+	+	+
174.	P.1.0	Профиль нагрузки	+	+	+
175.	P.97.0	Журнал событий пропадания напряжения	+	+	+
176.	P.98.11	Журнал событий изменения количества фаз	-	+	+
177.	P.98.12	Журнал событий повышенного напряжения	-	+	+
178.	P.98.13	Журнал событий пониженного напряжения	-	+	+
179.	P.98.20	Журнал событий превышения мощности	-	+	+
180.	P.98.21	Журнал событий обратного тока	-	+	+
181.	P.98.22	Журнал событий повышенного тока	-	+	+

№	OBIS	Описание	Р А	О А	Р О
182.	P.98.30	Журнал событий воздействия магнитным полем	-	+	+
183.	P.98.31	Журнал событий открытия кожуха счетчика	-	+	+
184.	P.98.32	Журнал событий открытия крышки клеммной колодки	-	+	+
185.	P.98.40	Журнал событий установки часов	-	+	+
186.	P.98.41	Журнал событий изменения параметров	-	+	+
187.	P.98.50	Журнал событий внутренних ошибок	-	+	+

Номер тарифа энергии T=[1...4] Номер тарифа мощности M=[1...4]

11.1 Цикл просмотра данных автоматический “Резервный”

Даже если счетчик G3В отключен от напряжения сети данные всё равно могут быть просмотрены: нажмите не пломбируемую кнопку и удержите её 2-5 секунд – будет активирован “Резервный” автоматический цикл просмотра данных. Данные выбранные вовремя параметризации будут отображены на индикаторе. Больше информации о данных, которые могут быть отображены на индикаторе см. Таблица 27. Цикл просмотра данных Рис. 16.

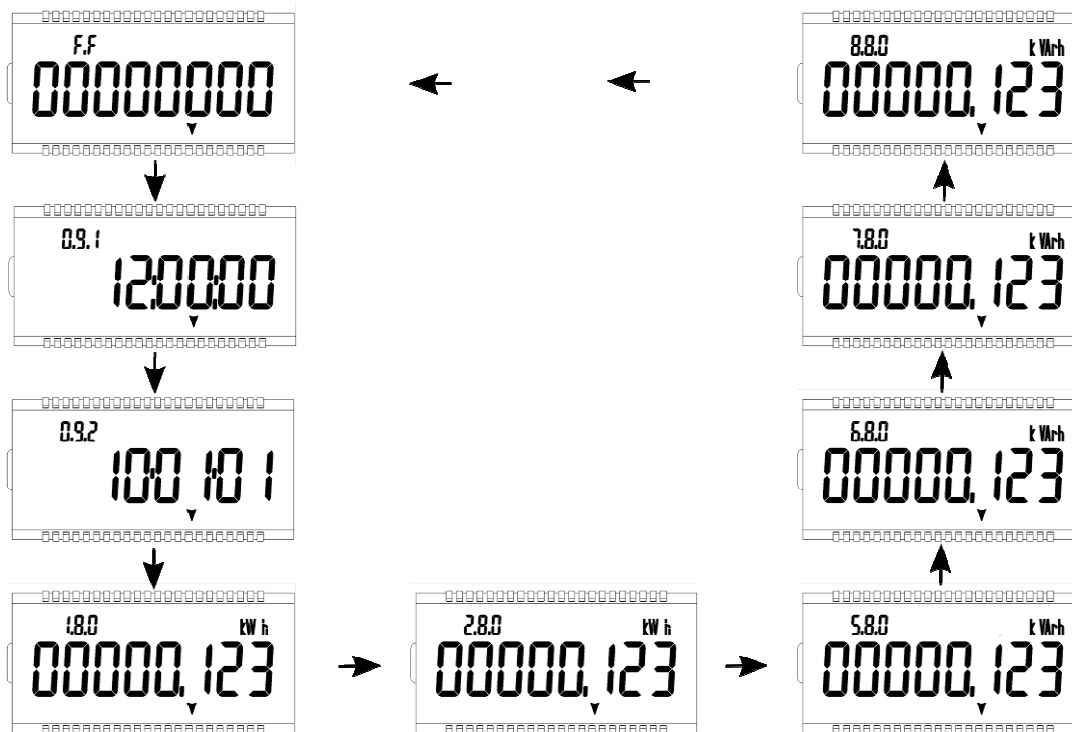


Рис. 16: “Резервный” автоматический цикл просмотра данных

11.2 Основной автоматический цикл просмотра данных

Когда счетчик подключается к напряжению цепи, на индикаторе счетчика загорается надпись „P_on“ и удерживается несколько секунд, затем начинается основной автоматический цикл просмотра данных (продолжительность индикации данных выбирается во время параметризации). Данные, отображаемые в основном автоматическом цикле, отличаются от данных отображаемых в “Резервном” автоматическом цикле просмотра данных. Больше информации о данных, которые могут быть отображены на индикаторе см. Таблица 27. Цикл просмотра данных Рис. 17.

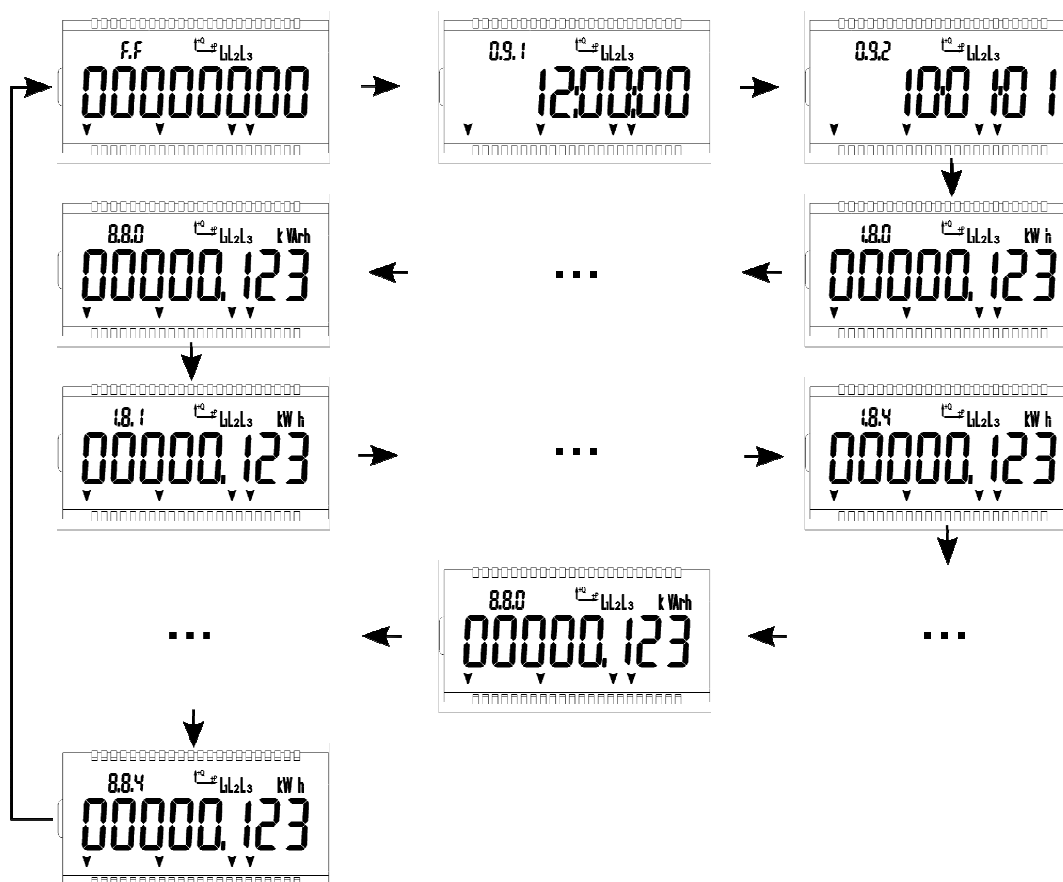


Рис. 17: Основной автоматический цикл просмотра данных

11.3 Ручной цикл просмотра данных пользователем

Пользователь может просмотреть данные, используя фотоприёмник либо не пломбированную кнопку для прокрутки данных (сигналы по длительности засветки или нажатия кнопки одинаковые):

- **Короткий сигнал.** (Сплошная стрелка на диаграммах). Сигнал, длительность которого короче чем 2 сек;
- **Длинный сигнал.** (Пунктирная стрелка на диаграммах). Сигнал, длительность которого от 2 до 5 сек..
- **Очень длинный сигнал.** Сигнал, длительность которого длиннее чем 5 сек.

Когда счетчик подключен к электросети (активен основной автоматический цикл просмотра данных) с помощью **Короткого сигнала** прерывается основной автоматический цикл просмотра данных и активируется тест индикатора. С помощью ещё одного **Короткого сигнала** попадаем в ручной цикл просмотра данных. С помощью **Короткого сигнала** выбираем „Std_dAtA“, а с помощью **Длинного сигнала** попадаем в ручной цикл просмотра данных этого меню.

Меню данных пользователя просматривайте с помощью **Короткого сигнала**, если хотите выйти из этого меню – прокручивайте до „End“ и используйте **Длинный сигнал**. Дальше циклы просмотра данных на Рис. 16, Рис. 17.

11.4 Ручной способ вывода данных на индикатор

Когда счетчик подключен к электросети (активен основной автоматический цикл просмотра данных) с помощью **Короткого сигнала** прерывается основной автоматический цикл просмотра данных и активируется тест индикатора.

Нажав пломбируемую кнопку (>3 сек), попадёте в ручной способ вывода данных на индикатор оператором. С помощью **Короткого сигнала** выбирайте любые меню. С помощью **Длинного сигнала** попадаем в ручной цикл просмотра данных этого меню:

- SEt – ручная установка даты и времени;
- Ser_dAtA – служебные данные;
- P.01 – данные профиля нагрузки;
- P.98 – журнала событий;
- tArIFF – данные тарифов;
- SPEC_dAY – список праздничных дней;
- tESt – тестовый режим;
- End – конец основного операторского цикла просмотра данных.

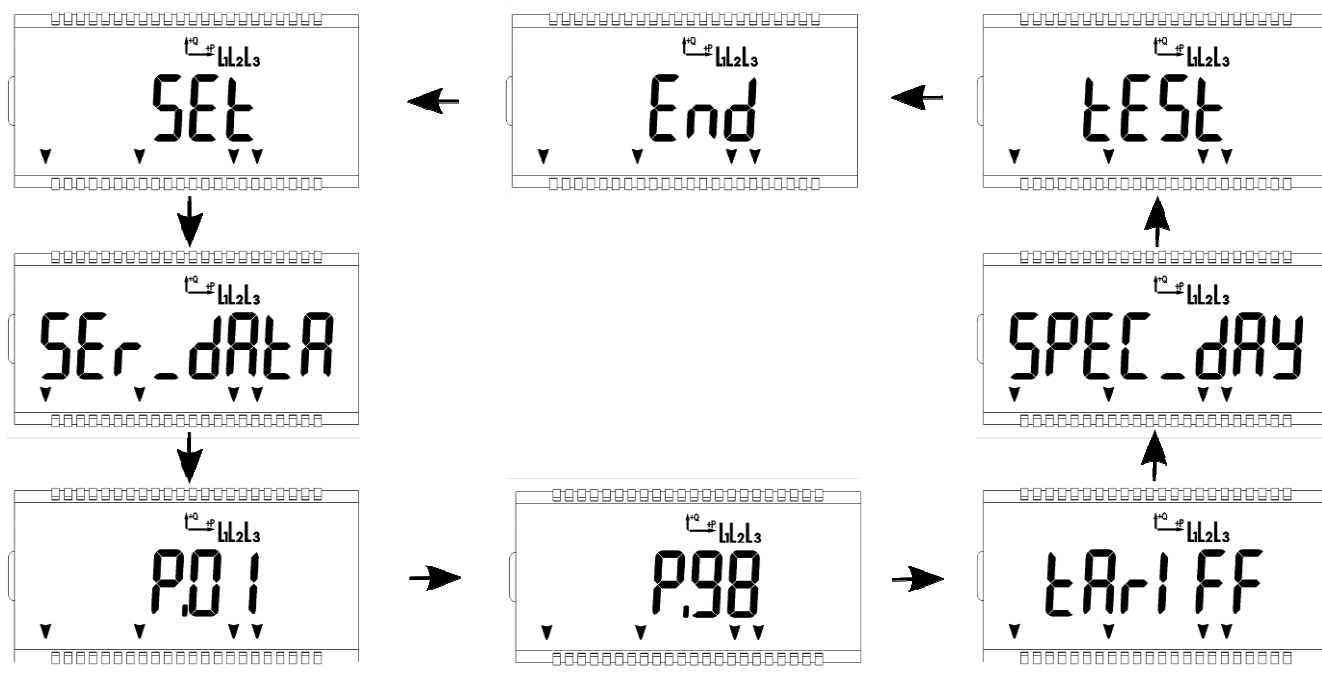


Рис. 18: Ручной операторский цикл просмотра

11.4.1 Цикл SEt

Цикл **SEt** используется для ручной установки даты и времени. Коротким сигналом Вы будете ходить по **SEt** меню. Для входа в режим редактирования нажмите пломбированную кнопку (>3 сек). Для выхода из режима редактирования используйте длинный сигнал в пункте “**End**”.

Редактируемые числа даты и времени моргают. Используйте короткий сигнал для ввода изменений, выполнив изменения, ещё раз нажмите пломбированную кнопку (>3 сек) и следующее редактируемое число начнёт моргать. Когда закончите редактирование ещё раз нажмите пломбированную кнопку (>3 сек), начнут моргать все числа – подтвердите нажав пломбированную кнопку (>3 сек) и будете возвращены в **SEt** меню.

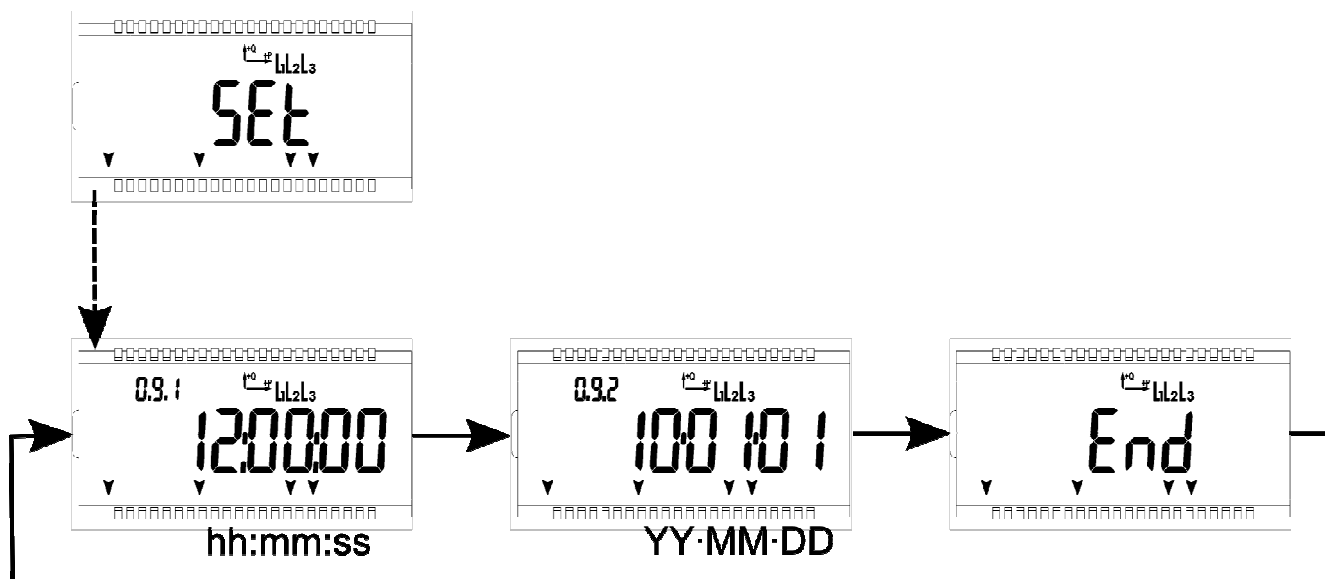


Рис. 19: Установка даты и времени

11.4.2 Цикл Ser_dAtA

Ser_dAtA позволяет вам просмотреть следующие данные:

Таблица 28: Ser_dAtA цикл данных

Код	Значение	Код	Значение
FF	Фатальная ошибка		Коэффициент мощности cos φ
0.9.1	Текущее время	13.7.0	Во всех фазах
0.9.2	Текущая дата	33.7.0	В фазе L1
	Моментное RMS значение напряжения (V)	53.7.0	В фазе L2
32.7.0	В фазе L1	73.7.0	В фазе L3
52.7.0	В фазе L2	14.7.0	Частота (Hz)
72.7.0	В фазе L3		Средняя мощность текущего периода интегрирования
	Моментное RMS значение тока (A)	1.4.0	+P
31.7.0	В фазе L1	2.4.0	-P
51.7.0	В фазе L2	15.4.0	P
71.7.0	В фазе L3	3.4.0	+Q
91.7.0	Neutraléje	4.4.0	-Q
	Моментная активная мощность ±P (kW)	5.4.0	Q1
16.7.0	Во всех фазах	6.4.0	Q2
36.7.0	В фазе L1	7.4.0	Q3
56.7.0	В фазе L2	8.4.0	Q4
76.7.0	В фазе L3		Средняя мощность прошедшего периода интегрирования
	Моментная реактивная мощность +Q (kvar)	1.5.0	+P
3.7.0	Во всех фазах	2.5.0	-P
23.7.0	В фазе L1	15.5.0	P
43.7.0	В фазе L2	3.5.0	+Q
63.7.0	В фазе L3	4.5.0	-Q
	Моментная реактивная мощность -Q (kvar)	5.5.0	Q1
4.7.0	Во всех фазах	6.5.0	Q2
24.7.0	В фазе L1	7.5.0	Q3
44.7.0	В фазе L2	8.5.0	Q4
64.7.0	В фазе L3		

Для входа в режим Ser_dAtA списка данных нажмите пломбированную кнопку (>3 сек).

Для выхода из режима просмотра используйте длинный сигнал в пункте “End”. Для просмотра данных Ser_dAtA используйте короткие сигналы.

11.4.3 Цикл просмотра P.01

Для просмотра данных профиля нагрузки (P.01) ниже представлена диаграмма в рисунке. Обратите внимание на группу сегментов „код“ (см. Рис. 20). Эта группа символов идентифицирует измеряемые величины.

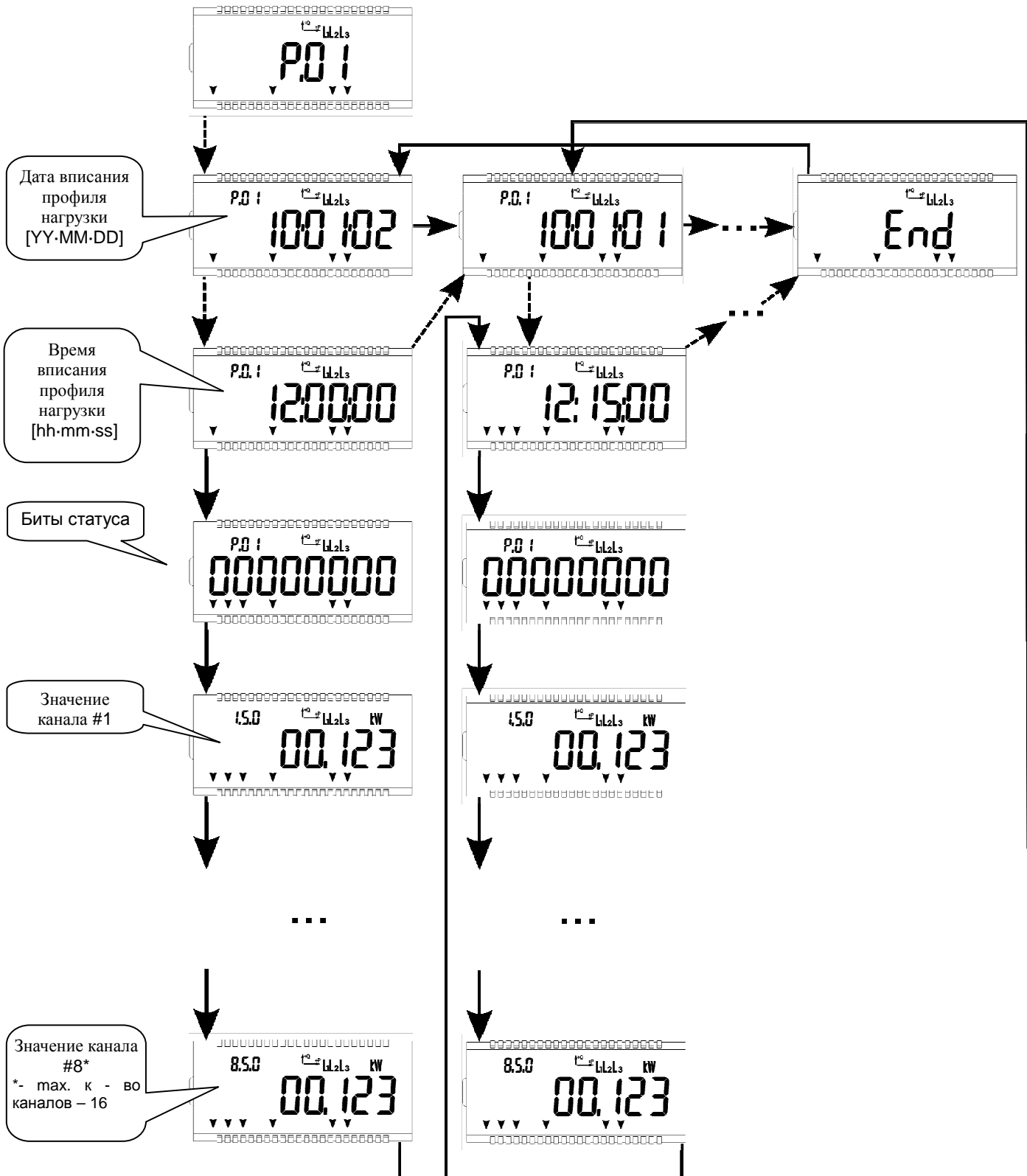


Рис. 20: Цикл просмотра профиля нагрузки

11.4.4 Цикл просмотра тарифной таблицы

Обратите внимание на группу сегментов «код» (см. Рис. 4) и на группу сегментов «идентификационный код тарифной таблицы» (см. Рис. 21). Эта группа символов идентифицирует измеряемые данные.

t.0 – идентифицирует активный календарь;

t.1 – идентифицирует пассивный календарь;

t.0.E.1.1 – идентифицирует тарифный календарь энергии;

t.0.P.1.1 – идентифицирует тарифный календарь мощности;

t.0.E.1.1 – идентифицирует сезонный профиль;

t.0.E.2.1 – идентифицирует недельный профиль;

t.0.E.3.1 – идентифицирует суточный профиль;

t.0.E.1.1 – идентифицирует номер сезона. Может быть до 12 сезонов. Возможные шестнадцатеричные значения: **[0...C]**.

t.0.E.2.1 – идентифицирует номер дня недели. Может быть до 8 дней недели. Возможные шестнадцатеричные значения **[0...8]**: 1 – первый день недели (Понедельник), и т.д. ... 8 – Выходной день.

t.0.E.3.1 – идентифицирует номер изменения тарифа. Может быть до 8 изменений за сутки. Возможные шестнадцатеричные значения: **[0...8]**.

Место Номера недельной программы показано на рисунке ниже. Может быть до 12 недельных программ. Возможные шестнадцатеричные значения: **[0...C]**.



Рис. 21: Расположение Номера недельной программы на ЖКИ

Место Номера суточной программы показано на рисунке ниже. Может быть до 16 недельных программ. Возможные шестнадцатеричные значения: **[0...F]**.



Рис. 22: Расположение Номера суточной программы на ЖКИ

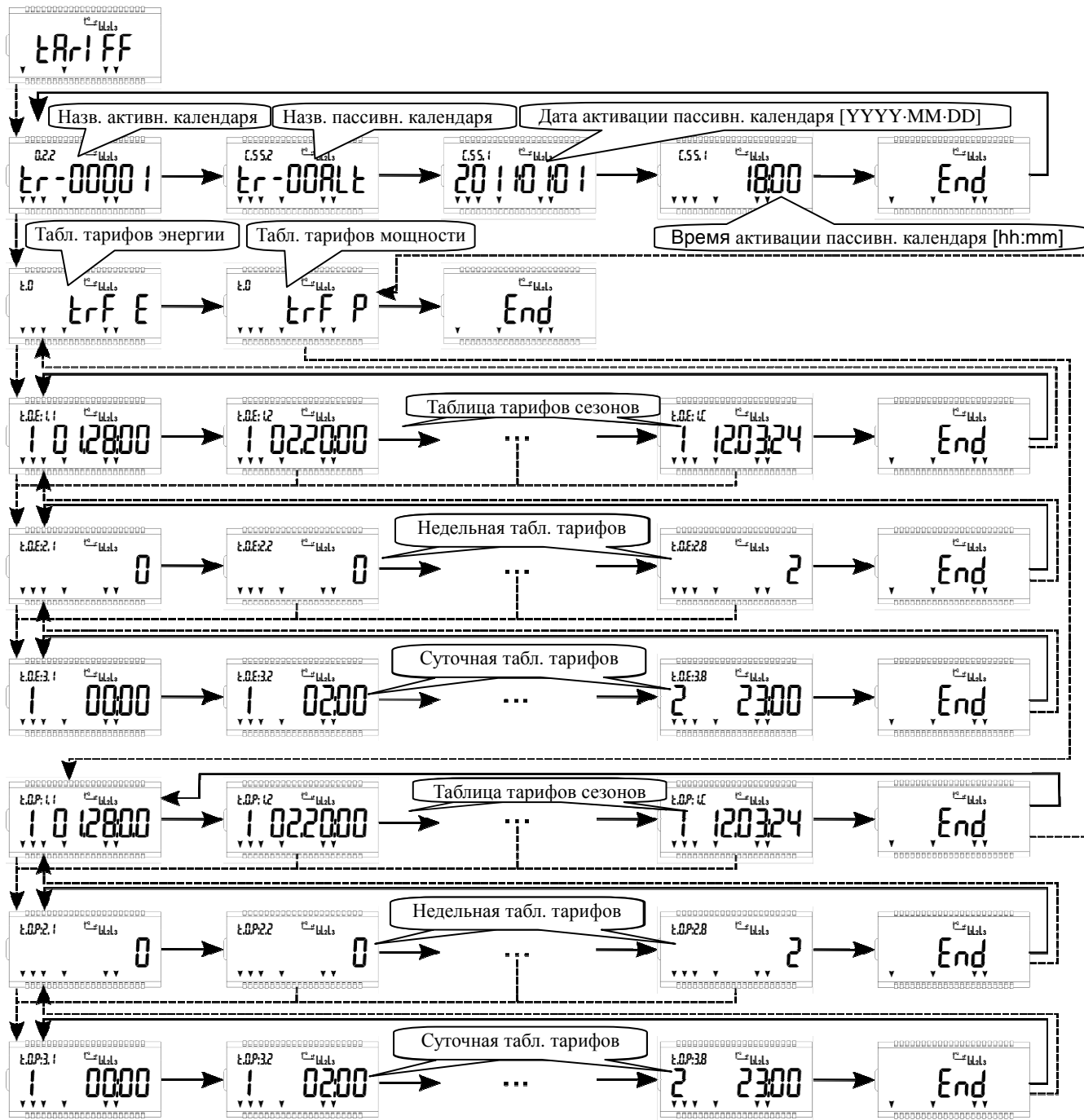


Рис. 23: Цикл просмотра тарифных данных (активный тарифный календарь)

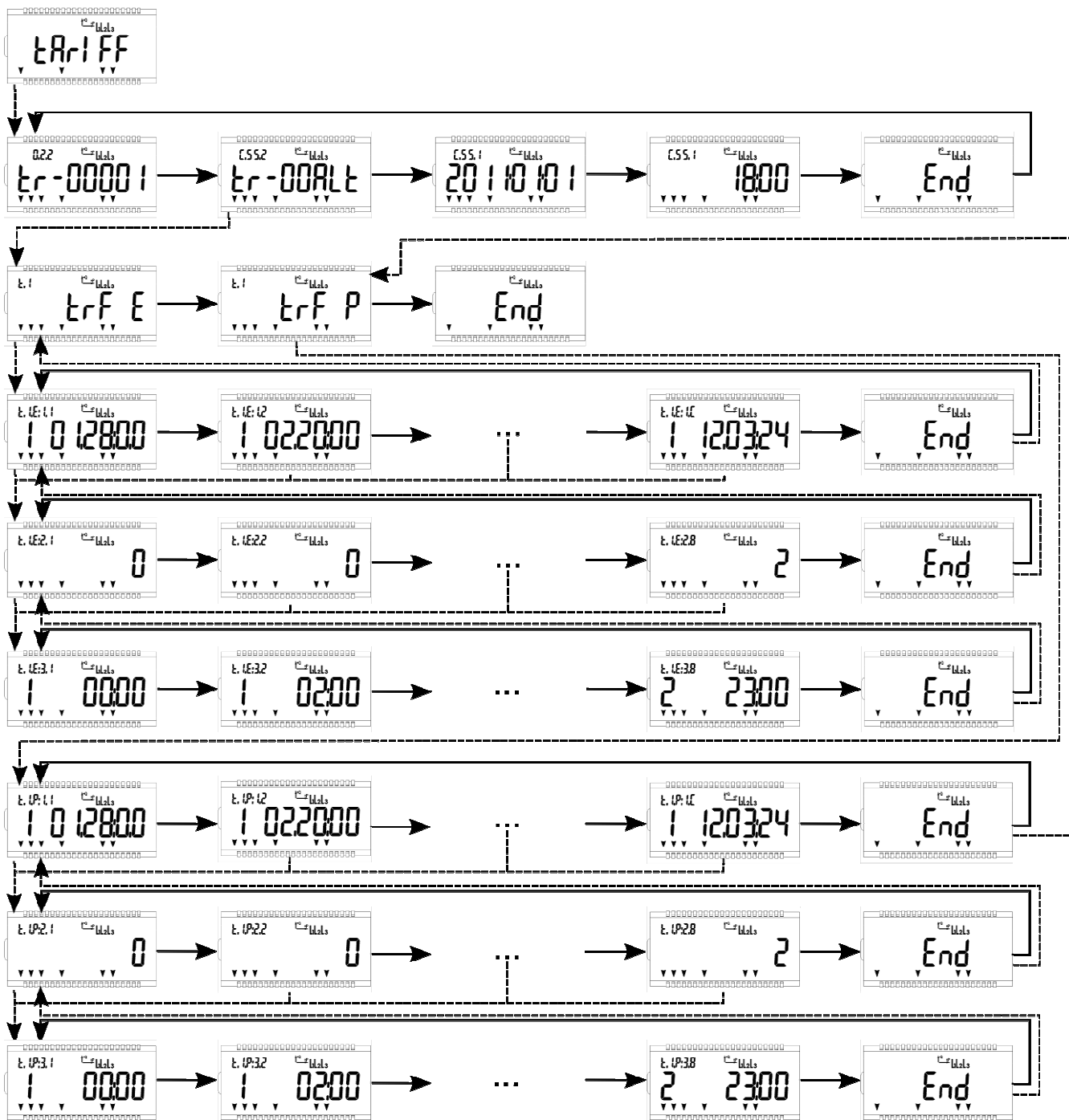


Рис. 24: Цикл просмотра тарифных данных (пассивный тарифный календарь)

11.4.5 Цикл просмотра списка праздничных дней

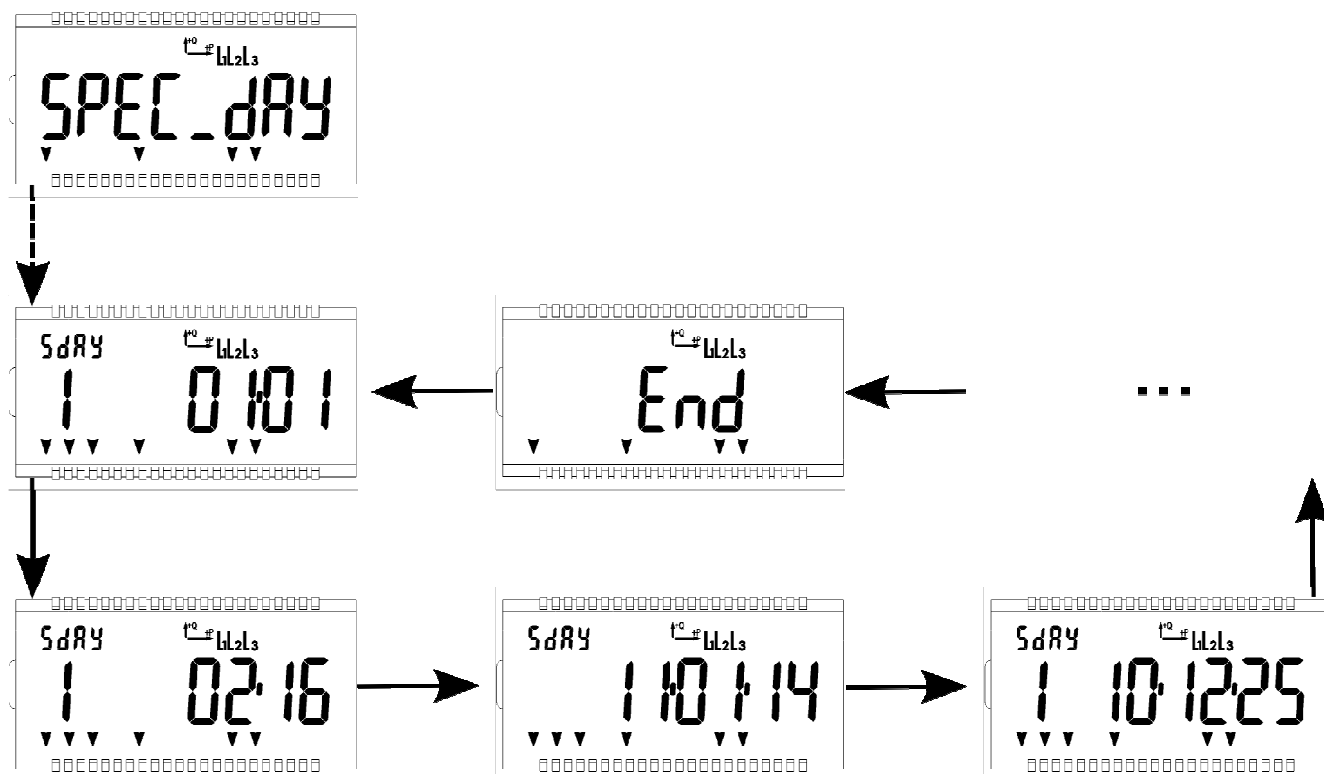


Рис. 25: Цикл просмотра тарифных данных праздничных дней



Рис. 26: Цикл просмотра тарифных данных праздничных дней, разъяснение отображаемых данных

11.5 Индикация неисправностей либо сбоев

Если счетчик фиксирует неисправность или сбой в электрической сети, на его индикаторе отображаются соответствующие символы:

Er – Серьезные сбои, при которых невозможна дальнейшая эксплуатация счетчика. При появлении такого сообщения счетчик необходимо демонтировать и передать для выполнения ремонта. Зафиксировав ошибку, счетчик записывает код данной ошибки в журнал событий. Код ошибки, дату и время, когда произошла ошибка, возможно считать через устройства связи. (OBIS = F.F).

L1L2L3 — Надпись указывает на наличие тока и напряжения в соответствующих фазах. Если какой-либо из указанных символов исчезает, это означает, что напряжение или ток в соответствующей фазе отсутствуют. Если все символы мерцают, это означает, что счетчик зарегистрировал неправильную последовательность фаз. На противоположное подключение фазы

тока указывает один мерцающий символ. В счетчиках, которые считают активную энергию по модулю, независимо от направления тока энергия считается в **нарастающем** порядке.

☐ Напряжение резервного источника питания – литиевой батареи уменьшилось до критического предела и её необходимо заменить.

11.5.1 Внутренние ошибки счетчика

Периодически, каждые 5 минут, счетчик считает контрольную сумму (CRC) своей программы и выдаёт внутреннюю ошибку, если программа испорчена. В таком случае код ошибки F.F(00000100).

11.6 Считывание данных через устройства связи

Для считывания данных через устройство оптической связи необходима фотоголовка, соединяющая последовательно устройство связи счетчика с компьютером. Для считывания данных счетчика, переноса их в компьютер, их обработки и графического отображения используется компьютерная программа ЗАО “ELGAMA - ELEKTRONIKA”. Эта программа позволяет просмотреть на экране компьютера данные параметризации и параметризовать счетчик.

Для считывания данных через устройства электрической связи - “20 mA токовую петлю” или RS485, применяется специальный адаптер данных. Устройства электрической связи применяются для удалённого считывания данных со счетчика или группы счетчиков. Протокол связи соответствует требованиям стандартов МЭК 62056-21 или DLMS/COSEM.

За дополнительной информацией об автоматизированных системах считывания данных, в которых внедрены счетчики GAMA 300, и с этим связанным программным обеспечением, свяжитесь с местным торговым представителем или прямо с производителем ЗАО „Elgama-Elektronika“ (<http://www.elgama.eu>).

12 Параметризация

При параметризации счетчика в энергонезависимую память счетчика через оптическое устройство связи или электрическое устройство связи записываются новые параметры счетчика. Есть два разных типа параметризации:

- **Заводская параметризация** выполняется на заводе. Во время её в счетчик записывается серийный номер счетчика и постоянные калибровки. Заводская параметризация выполняется в процессе производства и после капитального ремонта.
- **Адаптационная параметризация** выполняется при монтаже счетчика или после изменений требований учета. Параметризацию счетчика может выполнять только поставщик электроэнергии или уполномоченная им организация. Данные параметризации изложены в паспорте.

От несанкционированной замены параметров счетчик может быть защищён паролем (см. раздел 13.2.1). В новых счетчиках пароль не вводится, его можно ввести при установке счетчика, применяя программу пользователя. Более детальная информация о введении пароля изложена в описании программы пользователя. Пользователи зависимо от уровня доступа могут менять разные параметры (см. Таблица 29).

Таблица 29: Уровни смены параметров и доступность команд. P (Public) – Доступно всем (без пароля); U (User) – пользователь; O (Operator) – оператор, M (Manufacturer) – изготовитель, H (Hardcoded) – жестко вписанная в счетчик команда

№	OBIS	Информация	LCD	62056-21	DLMS	CRC
		Параметры часов [с #6]				
1	1.0.0	Часы (Clock object)	-	-	rOwO	-
2	0.9.1	Текущее время	rPwO	rPwO	-	-
3	0.9.2	Текущая дата	rPwO	rPwO	-	-
4	96.130.0	Текущая дата и время (для согласования со счетчиком G3A)	-	rPwO	-	-
5	96.130.5	Установка времени Лето/зима	-	rPwO	wO	+
6	96.130.4	Синхронизация часов через ввод S0	-	rMwM	rOwO	+
7	96.130.3	Установки синхронизации часов ±59 секунды	-	wO	wO	-
		Параметры измерений данных, профилей [Группа параметров #0]				
8	0.8.4	Период интегрирования	r	rPwO	rOwO	+
9	96.134.0	Время автоматического завершения периода учета	-	rPwO	rOwO	+
10	96.131.2	Список объектов профиля нагрузки	-	rPwO	rOwO	+
11	0.3.0	Постоянная [imp/kWh] оптического вывода тестирования A	r	rPwM	rO	+
12	0.3.3	Постоянная [imp/kWh] S0 вывода A	r	rPwO	rOwO	+
13	96.69.2*NN	Пороги тока и напряжения	r	rMwM	rOwO	+
14	96.69.3	Таблица пределов договорной мощности	-	rPwO	rOwO	+
15	96.69.4	Оцениваемое количество превышений договорной мощности	r	rMwM	rOwO	+
16	96.69.10	Порог коэффициента мощности tg(φ)	r	rMwM	rOwO	+
		Установки устройств связи [1x]				
17	96.80.0	Пароль потребителя для оптической (локальной) связи	-	wO	wO	-
18	96.80.1	Пароль потребителя для электрической (удалённой) связи	-	wO	wO	-

№	OBIS	Информация	LCD	62056-21	DLMS	CRC
19	96.80.2	Пароль оператора для оптической (локальной) связи	-	wO	wO	-
20	96.80.3	Пароль оператора для электрической (удалённой) связи	-	wO	wO	-
21	96.81.0	Скорость связи во всех связях	-	rPwO	rOwO	+
22	96.82.0	Длина пауз устройств связи (timeout)	-	rPwO	rOwO	+
		Идентификаторы [3x]				
23	0.0.1	ID #1 пользователя (пользователь)	-	rPwO	rOwO	-
24	0.0.2	ID #2 пользователя (место)	-	rPwO	rOwO	-
25	96.70.1	Код регистрации последней параметризации (в журнале событий параметризации не регистрируется)	-	rPwU	rOwU	-
		Установки устройства связи потребителя [4x]				
26	96.90.1	Биты конфигурирования потребителя (формат отображения даты, подсветка ЖКИ, алгоритм релейного вывода, алгоритм вывода тестирования LED)	r	rPwO	rOwO	+
27	96.90.2	Установки ЖКИ и связи МЭК 62056-21 (количество индицируемых цифр после запятой в регистре энергии, период циклической индикации, продолжительность статической индикации, количество отображаемых исторических значений профилях учета и дня)	-	rPwO	rOwO	+
28	96.132.00*NN	Последовательность объектов циклической индикации	-	rPwO	rOwO	+
29	96.132.01*NN	Последовательность объектов статической индикации	-	rPwO	rOwO	+
30	96.132.02*NN	Последовательность объектов резервной индикации	-	rPwO	rOwO	+
31	96.132.03*NN	Последовательность объектов МЭК 62056-21 таблицы (Y=5)	-	rPwO	rOwO	+
		Таблица тарифов [5x]				
32	0.2.2	Наименование активной таблицы тарифов	r	rPwO	rOwO	+
33	96.55.2	Наименование пассивной таблицы тарифов	r	rPwO	wO	+
34	96.55.1	Дата и время активации пассивной таблицы	r	rPwO	wO	-
35	96.50.1*NN	Активная программа тарифов энергии суток NN	r	rPwO	wO	+
36	96.50.2*NN	Активная программа тарифов энергии недели NN	r	rPwO	wO	+
37	96.50.3*NN	Активная программа тарифов энергии сезона NN	r	rPwO	wO	+
38	96.51.1*NN	Активная программа тарифов мощности суток NN	r	rPwO	wO	+
39	96.51.2*NN	Активная программа тарифов мощности недели NN	r	rPwO	wO	+
40	96.51.3*NN	Активная программа тарифов мощности сезона NN	r	rPwO	wO	+
41	96.52.1*NN	Пассивная программа тарифов энергии суток NN	r	rPwO	wO	+
42	96.52.2*NN	Пассивная программа тарифов энергии недели NN	r	rPwO	wO	+
43	96.52.3*NN	Пассивная программа тарифов энергии сезона NN	r	rPwO	wO	+
44	96.53.1*NN	Пассивная программа тарифов мощности суток NN	r	rPwO	wO	+
45	96.53.2*NN	Пассивная программа тарифов мощности недели NN	r	rPwO	wO	+
46	96.53.3*NN	Пассивная программа тарифов мощности сезона NN	r	rPwO	wO	+
47	96.54.0*NN	Таблица фиксированных особых дней NN	r	rPwO	wO	+
48	96.54.1*NN	Таблица переносимых особых дней NN	r	rPwO	wO	+
49	96.55.0	Биты конфигурации тарифов (количество тарифов энергии и мощности, аварийный тариф, источник управления тарифов мощности)	r	rPwO	rOwO	+
		Команды [2x]				
50	10.0.101	Активирования тестового режима работы	-	wO	-	-
51	10.0.102	Активирования нормального режима работы	-	wO	-	-
52	96.62.0	Сброс предупреждения (магнит, вскрытие) [глобальный регистр статуса]	-	wO	rOwO	-
53	96.8.0	Сброс счетчика времени [счетчик времени/регистр работы счетчика]	-	wO	rOwO	-
		Установки производителя				

№	OBIS	Информация	LCD	62056-21	DLMS	СРС
54	0.0.0	Серийный номер	r	rPwM	rO	-
55	96.1.0	Серийный номер (такой как OBIS = 0.0.0)	r	rPwM	rO	-
56	96.1.1	Тип счетчика	-	rPwM	rO	+
57	96.1.2	Модификация счетчика (Код заказа)	-	rPwM	rO	+
58	96.130.10*NN	Постоянные калибровки	-	rPwM	-	-
59	96.130.20	Команда калибровки счетчика	-	rPwM	-	-

Типы данных определяются:

- Буквой:
 - r – читается (англ. Read);
 - w – пишется/параметрируется (англ. Write);
 - c – включён в профиль (англ. Capture);
- Цифрой, указывающей ID класс COSEM:
 - (class_id=1) „Data“;
 - (class_id=3) „Register“;
 - (class_id=4) „Extended register“;
 - (class_id=5) „Demand register“;
 - (class_id=7) „Profile generic“;
 - (class_id=8) „Clock“;
 - (class_id=9) „Script table“;
 - (class_id=11) „Special days table“;
 - (class_id=12) „Association SN“;
 - (class_id=20) „Activity calendar“;
 - (class_id=22) „Single action schedule“;

13 Защита данных (измеренных и параметров)

В счетчике предусмотрено несколько ступеней защиты от несанкционированного считывания данных и изменения параметров счетчика:

- Аппаратные средства защиты;
- программные средства защиты.

13.1 Физические средства защиты

Винты, крепящие прозрачный кожух, счетчика и винты крышки колодки зажимов опломбированы, это позволяет определить попытку открыть кожух или крышку колодки зажимов счетчика. Кроме того, может быть опломбирована и функция, запрещающая разблокировку связи и функции ручного закрытия периода учета (если в счетчике предусмотрены дверки для заменяемой батареи).

13.2 Программные средства защиты

13.2.1 Пароль

Несанкционированное считывание данных и параметрирование защищено ПАРОЛЕМ. Счетчик имеет 4-е разных пароля:

- Пароль пользователя оптопорта (только считывание данных);
- Пароль оператора оптопорта (считывание данных и параметризация);
- Пароль пользователя электрического интерфейса (только считывание данных);
- Пароль оператора электрического интерфейса (считывание данных и параметризация);

Пароль пользователя защищает только от несанкционированного считывания данных, а пароль оператора защищает от несанкционированного считывания данных и параметрирования.

Пароль состоит из набора не более 8 символов ASCII. Также предусмотрена защита от попытки подобрать пароль. Если, в течение суток 4 раза подряд, зарегистрированы попытки выйти на сессию связи со счетчиком, вводя при этом неправильный пароль, устройство связи блокируется на 24 часа (не принимается даже **правильный** пароль), тем самым не работают любые программы **быстрого** подбора паролей.

13.2.2 Программно аппаратные идентификаторы счётчика

Для каждого счетчика присваивается его уникальный номер, который печатается на щитке (см.Рис. 3). Этот номер можно отобразить на ЖКИ, считать через опто и электро связи (OBIS = 0.0.0 и OBIS = C.1.0), но нельзя изменить не выведя счетчик из строя (будет зарегистрирован несанкционированный доступ либо сорваны пломбы поверки).

Аппаратная часть счетчика идентифицируется типом (OBIS = C.1.1) и кодом заказа (OBIS = C.1.2), которые напечатаны на щитке и можно считать через опто и электро связи.

Программное обеспечение счетчика идентифицируется номером версии, которая внесена в неизменяемую её часть. Версию программы и можно считать через опто и электро связи (OBIS = 0.2.0). Кроме этого периодически просчитывается контрольная сумма программы (OBIS = C.70.0) и в случае её несоответствия заданной – регистрируется внутренняя ошибка.

13.2.3 Идентификаторы пользователя

В счетчик G3B можно записать один либо два идентификатора пользователя (OBIS = 0.0.1 и OBIS = 0.0.2), которые могут иметь до 16 ASCII символов в строке.

13.2.4 Блокировка параметризации счетчиков

В счетчике G3B может быть предусмотрена функция запрещающая проводить параметризацию через устройство оптической связи (чтение данных возможно всегда, даже при условии блокировки оптического интерфейса). Счетчик не позволяет проводить функцию параметризации, используя устройство оптической связи, до тех пор, пока не нажата пломбируемая кнопка.

Разблокировка оптического интерфейса происходит тогда, когда счетчик входит в цикл ручного просмотра данных, но не тогда, когда нажата пломбируемая кнопка в основном автоматическом цикле просмотра данными, потому что в этом цикле нажата пломбируемая кнопка, заканчивает только период учета.

В цикл ручного просмотра данных можно попасть следующим образом:

1. Один раз нажимается непломбируемая кнопка (короткое нажатие) и счетчик переходит в тестовый режим ЖКИ (загорается все символы).
2. Нажимается и на две секунды выдерживается нажатой пломбируемая кнопка.

При входе в цикл ручного просмотра данных, отключается и блокировка связи (5 секунд мигает сегмент связи). После отключения блокировки, на один час позволяет параметрирование счетчика. Если в течение одного часа после отключения блокировки пропадает напряжение и опять включается, счетчик автоматически переходит в режим блокировки и необходимо повторять шаги 1 и 2. Через 1 час после последнего сеанса, блокировка связи автоматически снова включается.

13.2.5 Идентификатор объекта параметризации

Каждая параметризация начинается с отправки идентификатора ID (OBIS = C.70.1), который несет в себе информацию о легальности программы пользователя и аппаратной части компьютера, из которой ведется параметризация. Если отправка не соответствует ожидаемому формату – счетчик отвергает режим параметризации. При правильном восприятии идентификатора ID, счетчик принимает новую параметризацию, но записывает этот идентификатор ID в свою память.

13.2.6 Журнал событий

Нестандартные события как: отключения сети, особенности нагрузки, неполадки со связью, неадекватное поведение счетчика, регистрируются в журнале событий с отметкой времени. Больше информации в разделе 8.3 .

13.3 Операторская функция “Изначальное ограничение мер защиты”

В счетчике G3B реализован специальный режим работы, который временно отключает меры безопасности программного обеспечения - блокировку оптического интерфейса и регистрацию вскрытия крышки на ЖКИ (символ «В»). Этот режим работает сразу же после изготовления счетчика и предназначен для облегчения установки счетчика. Временное отключение регистраций вскрытия терминальной крышки позволяет установить счетчик без использования программных средств (с помощью ПО GamaLink не нужно посылать команду “очистки сообщений о предупреждениях”). Хотя во время работы в этом режиме открытия терминальной крышки на ЖКИ не фиксируется (символ «В» не горит), но само событие записывается в “журнале вскрытия крышки” со специальной отметкой о том, что крышка была открыта в специальном режиме работы. Специальный режим работы является временной мерой и выключается так:

- Режим работы автоматически выключается через 4 часа непрерывной работы счетчика;
- Вручную через меню “SET”. В меню SET отображается статус безопасности “SEC_On” или “SEC_OFF”. Если на ЖКИ горит статус "SEC OFF"(меры безопасности отключены), то с помощью пломбируемой кнопки можно изменить в статус "SEC_On"(меры безопасности включены) и вручную включить специальный режим работы уже невозможно.

14 Монтаж

Монтаж, демонтаж и профилактику счетчика проводят специалисты, имеющие соответствующую квалификацию и ознакомившиеся с настоящим документом. Примеры схем подключения счетчиков в электрическую сеть показаны на рисунках (Рис. 27...Рис. 32). Схема подключения **конкретного** типа счетчика указана в его паспорте. Общая схема расположения контактов в корпусе счетчика показана на рисунке ниже (см.Рис. 34). Примеры колодок зажимов счетчика прямого и трансформаторного включения показаны на рисунках ниже (Рис. 35 и Рис. 36) соответственно. Моменты силы закручивания винтов, используемых в счетчике G3В, показаны в приложении В.

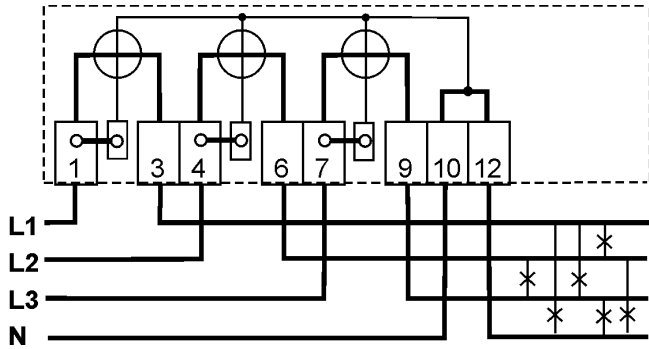


Рис. 27: Схема подключения четырехпроводного счетчика прямого включения в сеть

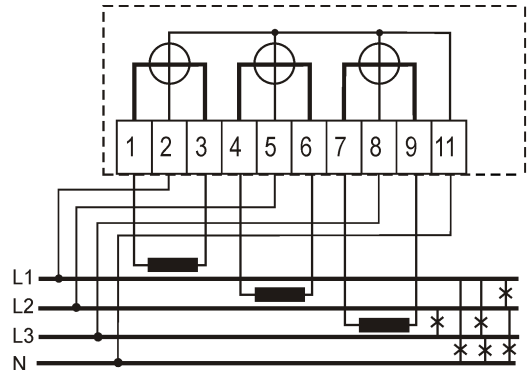


Рис. 28: Схема подключения четырехпроводного счетчика трансформаторного включения по току в сеть

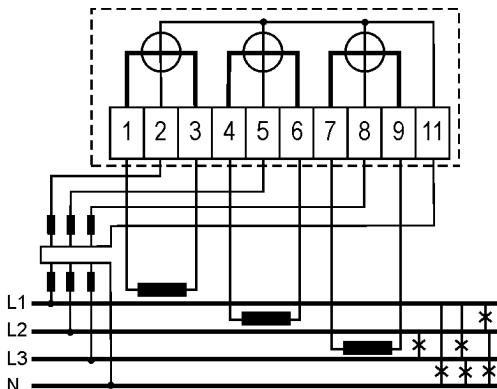


Рис. 29: Схема подключения четырехпроводного счетчика трансформаторного включения по току и напряжению в сеть

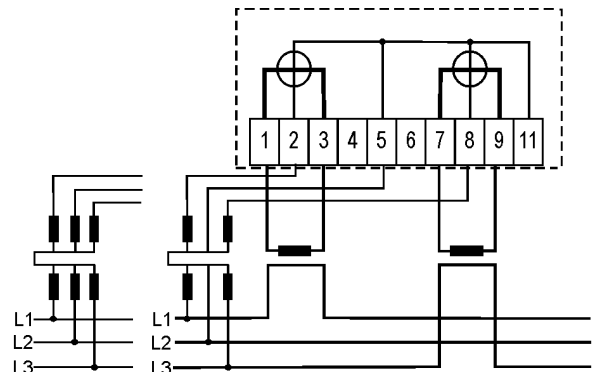


Рис. 30: Схема подключения трехпроводного счетчика трансформаторного включения по току и напряжению в сеть

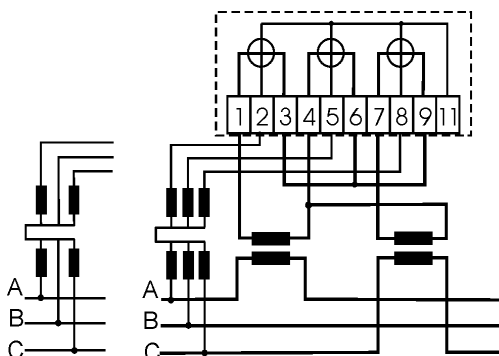


Рис. 31: Схема подключения четырехпроводного счетчика трансформаторного включения по току и напряжению в трехпроводную сеть

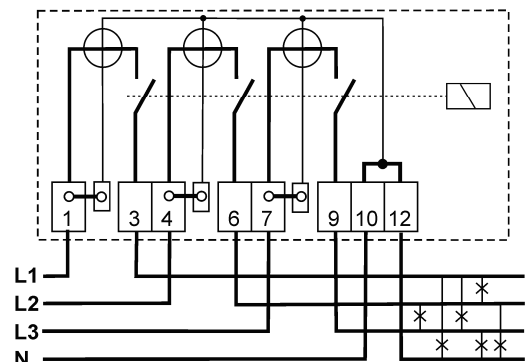
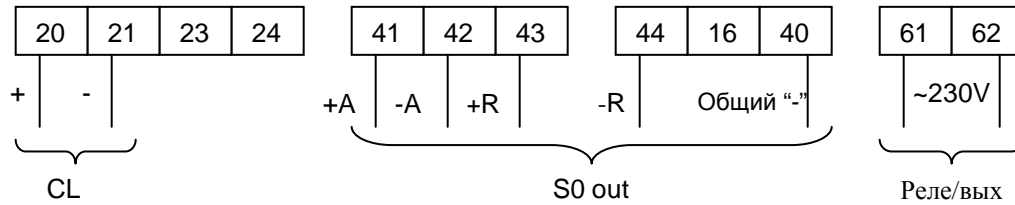
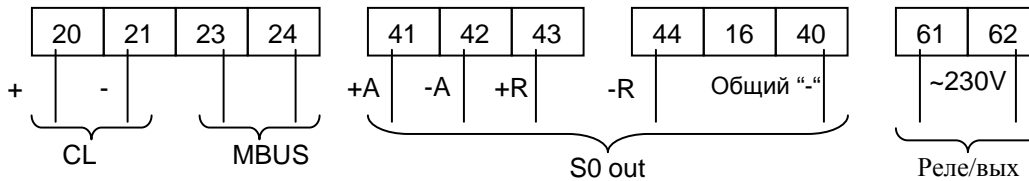


Рис. 32: Схема подключения четырехпроводного счетчика с внутренним реле отключения в сеть

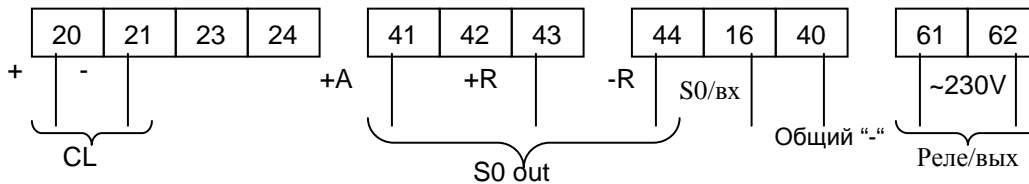
Стандарт «(CL) «токовая петля»



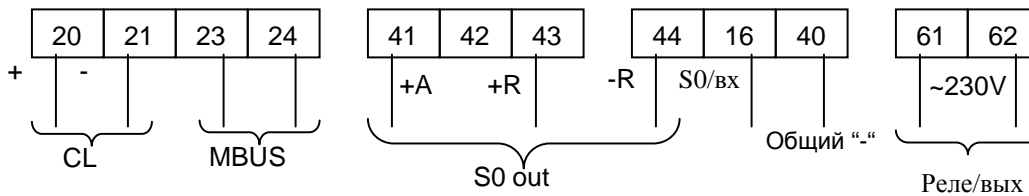
Опционально при заказе + интерфейс MBUS



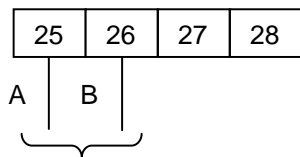
Опционально при заказе + вход S0



Опционально при заказе + интерфейс MBUS и вход S0

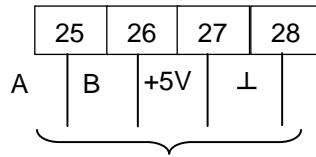


Опционально при заказе + RS485 (активный)



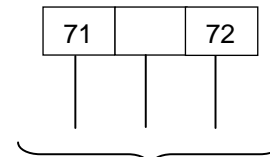
RS485

+ RS485 (пассивный)



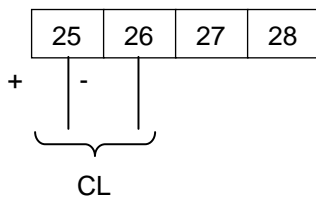
RS485

По заказу: внешний источник питания



AC/DC [110...230V]

Модификация: «токовая петля» (CL)



Модификация: RS232

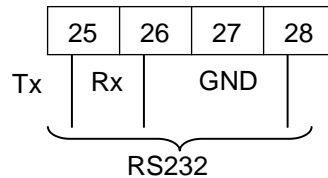


Рис. 33: Выводы/ входы

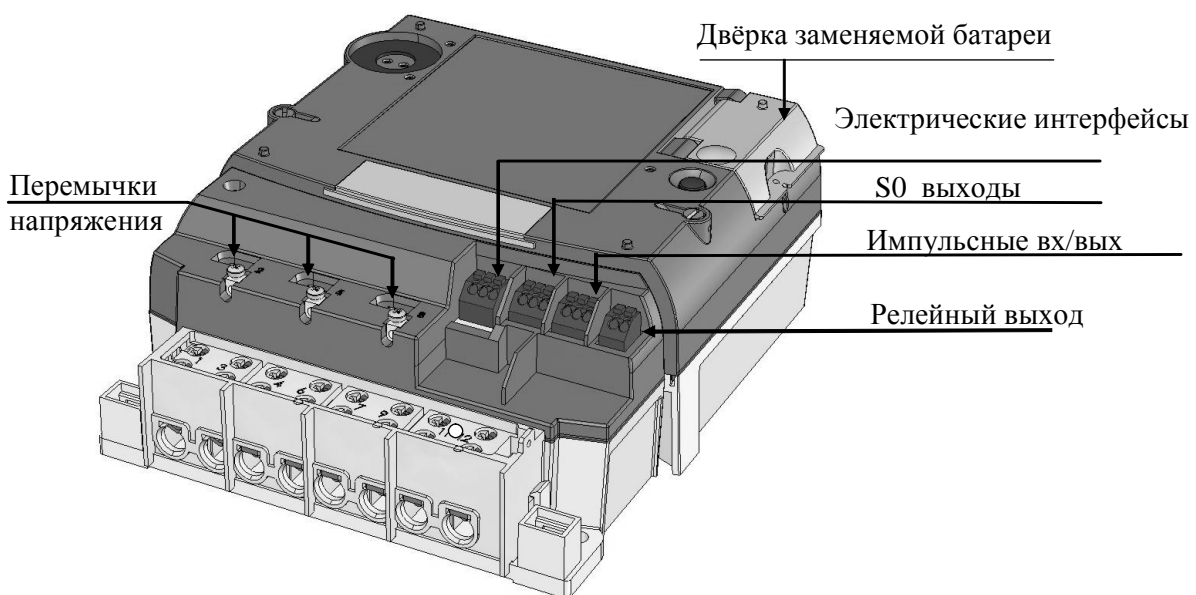


Рис. 34: Общая конфигурация дополнительных контактов

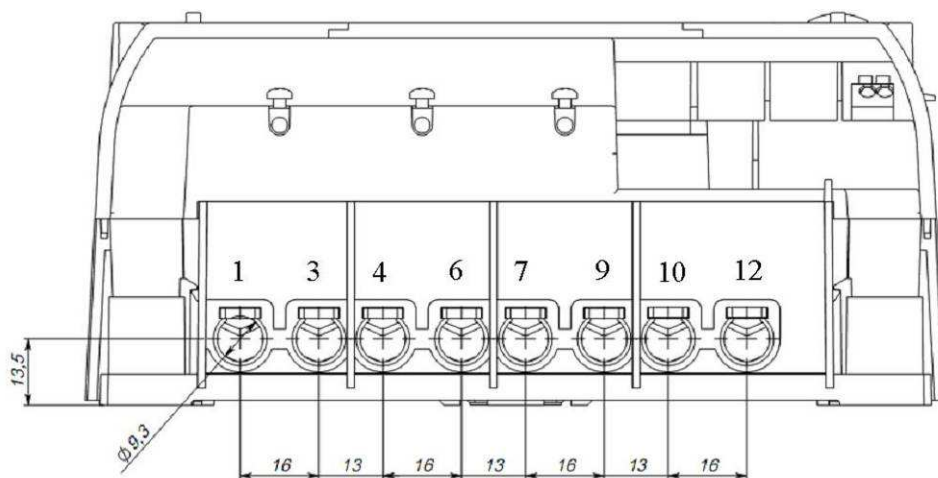


Рис. 35: Контакты подключения сети для счетчиков прямого включения

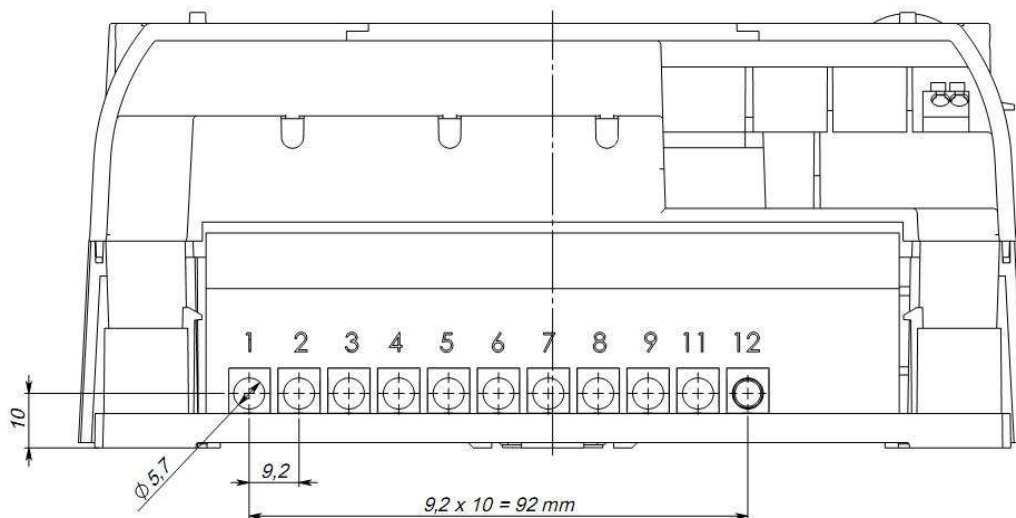


Рис. 36: Контакты подключения к сети для счетчиков трансформаторного включения

Приложение А. Размеры счетчика

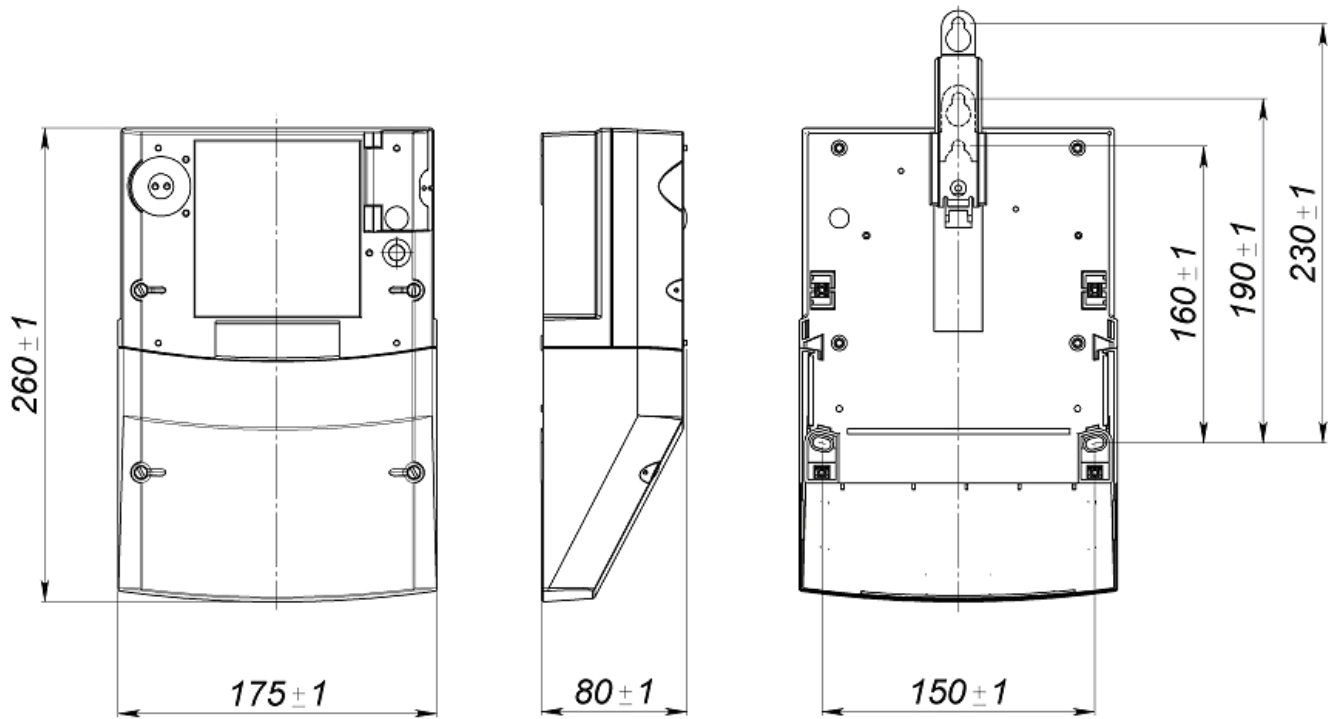


Рис. А-0-1 Отверстия крепления и размеры счетчика с обычной крышкой клеммной колодки

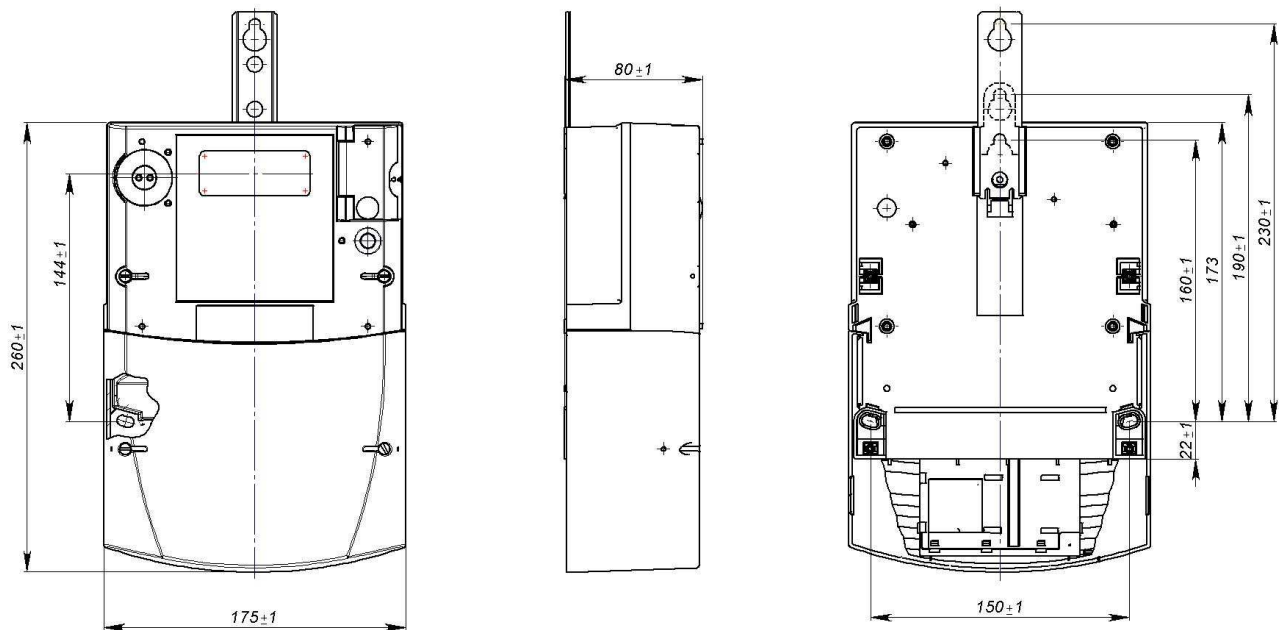


Рис. А-0-2 Отверстия крепления и размеры счетчика со специальной крышкой клеммной колодки для модема GSM/GPRS

Приложение В. Силовые моменты закручивания контактных винтов

Таблица 30: силовые моменты закручивания контактных винтов

№ винта	Название	Резьба	Материал	Момент зажима, Nm
1	Основной контактный зажим	M5	латунь	2
			сталь	2,7
2	Винт напряжения	M2,5	латунь	0,32
			сталь	0,43
3	Винт перемычки	M3	сталь	0,76
4	Винт пломбирочный	M4	латунь	1,3
5	Основной контактный зажим	M4	латунь	1,3

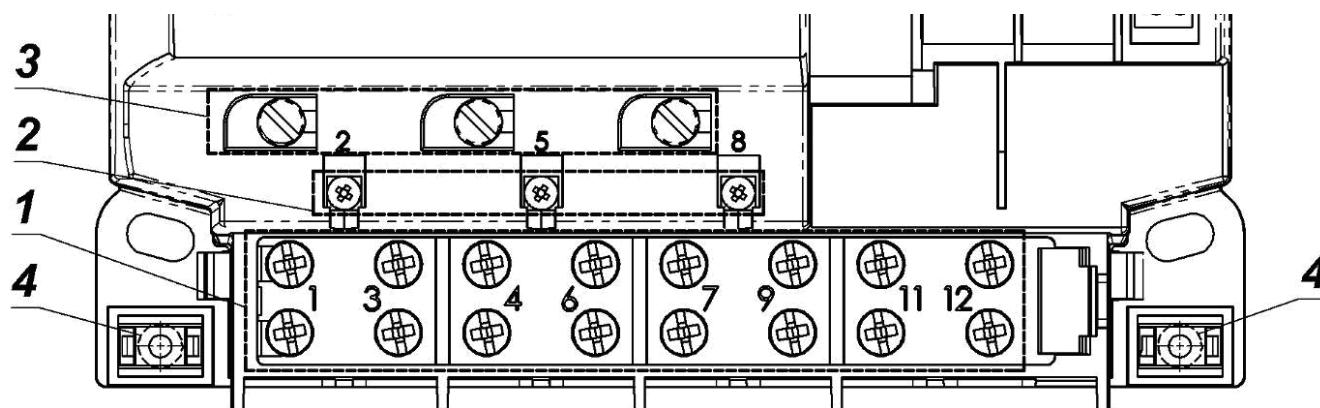


Рис. 37: Винты, используемые в счетчиках G3В прямого включения

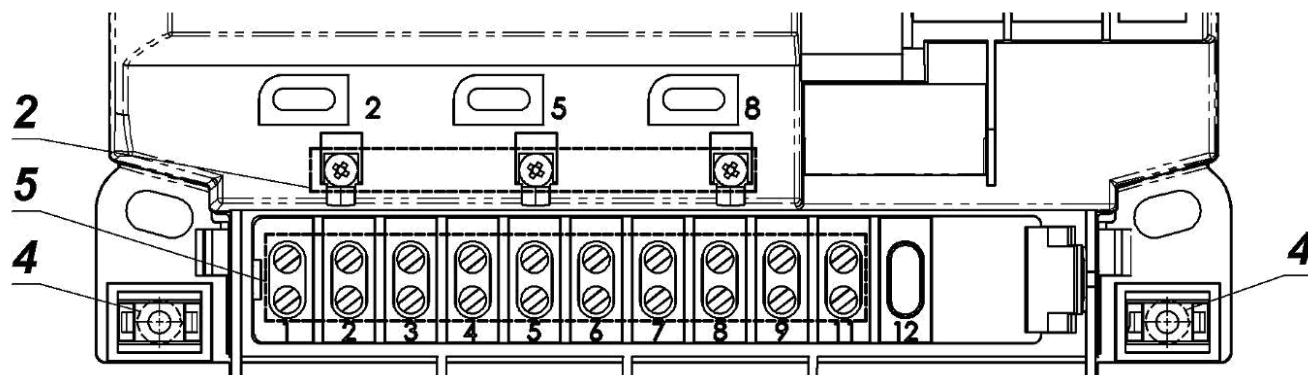


Рис. 38: Винты, используемые в счетчиках G3В трансформаторного включения