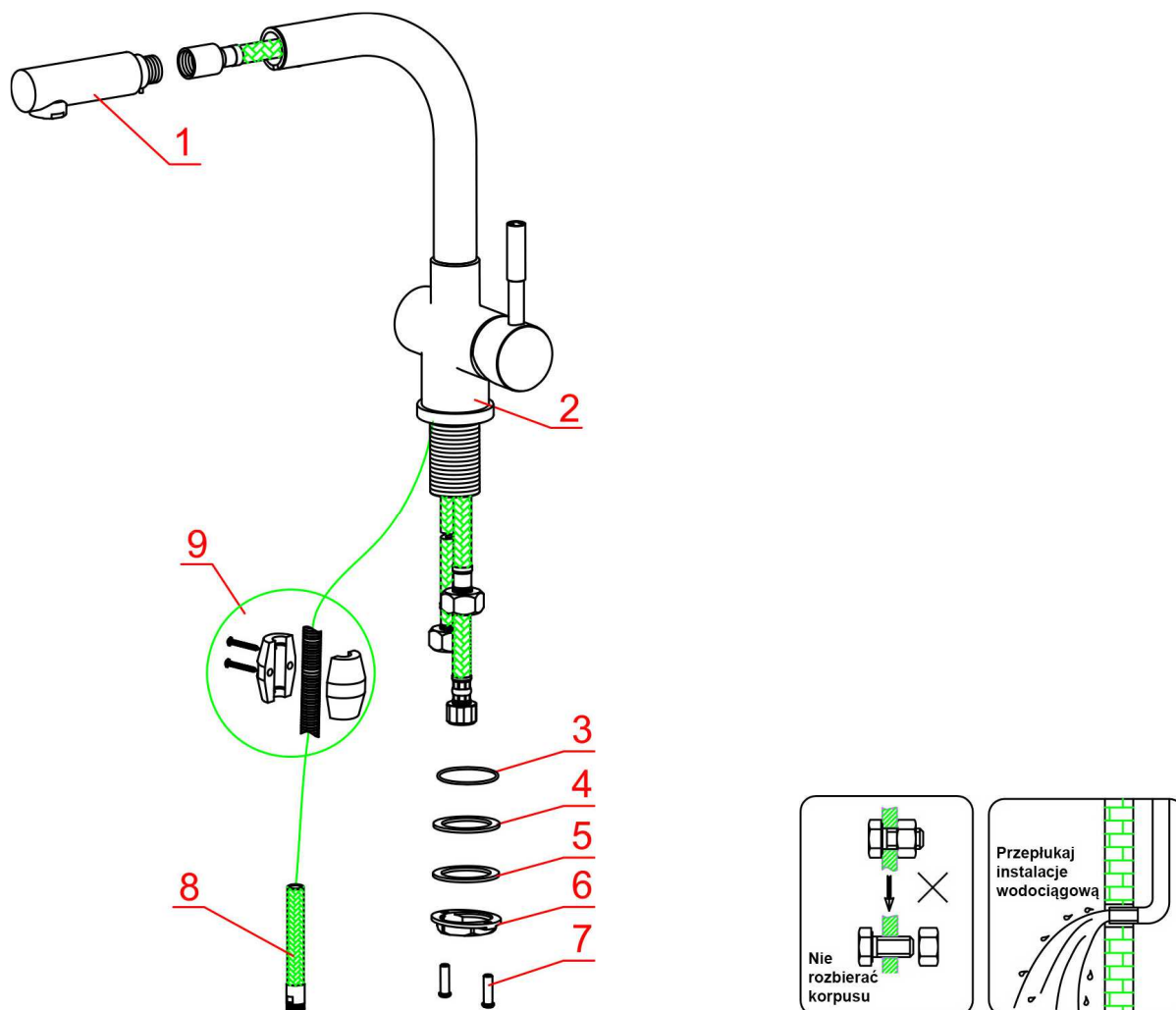


INSTRUKCJA MONTAŻU BATERII KUCHENNEJ Z WYCIĄGANĄ KOŃCÓWKĄ WYLEWKI BLUE WATER

Dotyczy modelu: LIRA

1. SPRAWDZENIE KOMPLETNOŚCI BATERII:

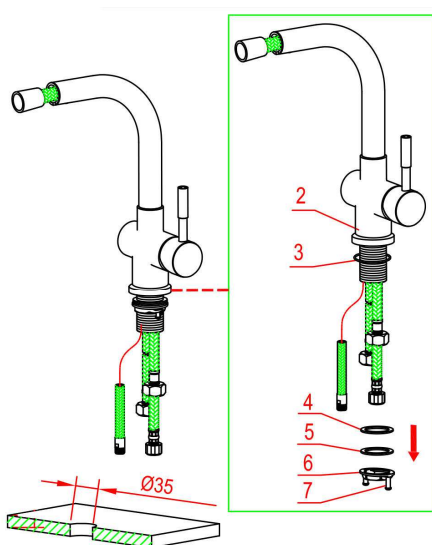


Nr.	Nazwa elementu	Ilość
1	Wyciągana końcówka wylewki	1
2	Korpus baterii z wężykami podłączeniowymi	1
3	Oring	1
4	Podkładka gumowa	1
5	Podkładka metalowa	1
6	Nakrętka dociskowa	1
7	Wkręty blokujące	1
8	Wąż wylewki	1
9	Ciężarki węża	1

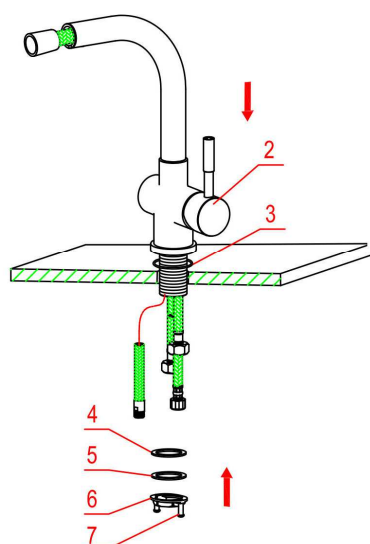
2. UWAGA !

- Przed przystąpieniem do montażu baterii należy się upewnić w prawidłowości połączeń rur zasilających w gorącą i zimną wodę.
- Jeżeli znajdujesz się przed baterią, wyjście gorącej wody powinno znajdować się z lewej strony, a zimnej z prawej strony.
- Upewnij się, że zasilająca instalacja wodociągowa jest zaopatrzona w filtry siatkowe, tak aby do głowicy baterii nie przedostawały się zanieczyszczenia takie jak: piasek, rdza, kamień kotłowy lub inne.
- Upewnij się, że jest wykonany prawidłowy otwór w blacie (ø35 mm) lub zlewozmywaku.

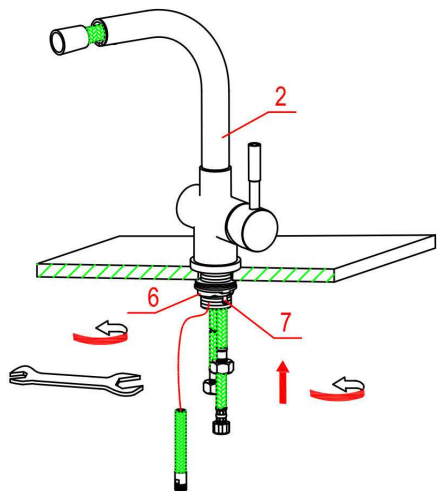
3. INSTRUKCJA MONTAŻU BATERII:



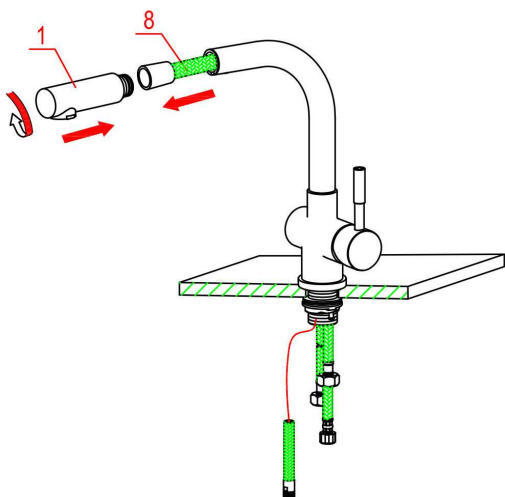
- Odkręć nakrętkę dociskową (6) z wkrętami blokującymi (7) z korpusu baterii (2).
- Zdejmij podkładkę metalową (5) oraz podkładkę gumową (4). Nie zdejmuj oringu (3).



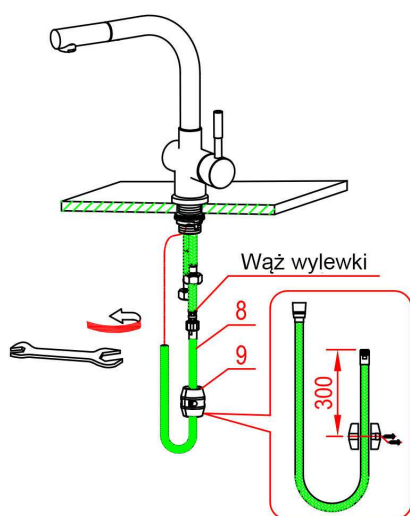
- Włóż korpus baterii (2) z wężykami połączeniowymi w otwór ø35 mm.
- Na gwint korpusu baterii włóż podkładkę gumową (4) oraz podkładkę metalową (5).



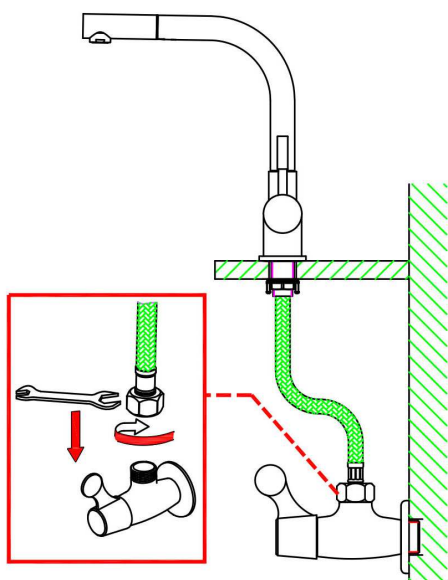
- Włóż nakrętkę dociskową (6) i dokręć ją kluczem płaskim.
- Wkręć wkręty blokujące (7).



- W końcówkę węża wylewki (8) wkręć wyciąganą końcówkę wylewki (1), nie zapominając o włożeniu uszczelki gumowej.



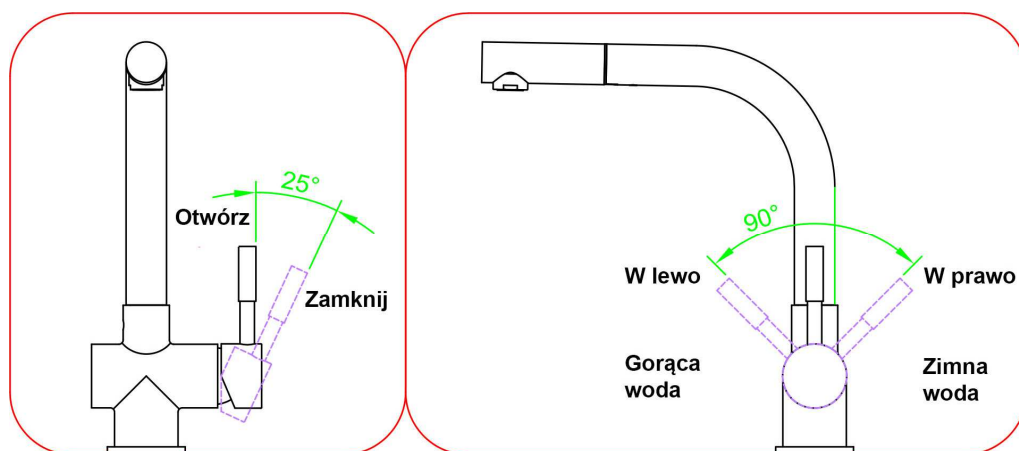
- Drugi koniec węża wylewki (8) połącz z wychodzącym wężykiem zasilania wylewki. Pamiętaj, żeby włożyć uszczelkę.
- Przykręć ciężarek węża (9) do węża wylewki (8) zgodnie z rysunkiem.



- Wężyki podłączeniowe korpusu baterii wkręcić do zaworów zasilania wody.

Przed pierwszym uruchomieniem baterii należy wykręcić wyciąganą końcówkę wylewki (1) i przepłukać baterię. Po przepłukaniu wkręcić ponownie końcówkę wylewki (1) na swoje miejsce.

UWAGA: Pozycja baterii powinna być taka jak na rysunku, (rączka mieszacza wody powinna znajdować się z prawej strony).



Klient zobowiązany jest do regularnego odkręcania i czyszczenia perlatora (dyszy mieszającej) z kamienia, rdzy i innych ciał obcych. Przy dużym zanieczyszczeniu perlatora należy wymienić go na nowy.

Ciśnienie robocze wody: do 6 atmosfer – przy wyższym ciśnieniu zastosować reduktor ciśnienia.
Temperatura wody: 4°C - 90°C.

UWAGA! Niniejsza instrukcja jest tylko informacyjna, montażu baterii musi dokonać osoba wykwalifikowana.

Zastrzegamy sobie prawo do zmian technicznych.

Prosimy zapoznać się z treścią karty gwarancyjnej.