



INSTRUKCJA OBSŁUGI



OPIEKACZ DO KANAPEK/GOFROWNICA/ GRILL model MOP-23M

Sandwich toaster/waffle maker/grill

Прибор для запекания бутербродов/гофр/гриля

Sandwichtoaster/Waffeleisen/Grill

PRZED PIERWSZYM UŻYCIEM ZAPOZNAJ SIĘ Z INSTRUKCJĄ OBSŁUGI

PL

INSTRUKCJA OBSŁUGI 3

GB

USER MANUAL..... 9

RU

ИНСТРУКЦИЯ ПО ОБСЛУЖИВАНИЮ 15

DE

BEDIENUNGSANLEITUNG 21

WSKAZÓWKI DOTYCZĄCE BEZPIECZEŃSTWA UŻYTKOWANIA

- ▶ Przed użyciem przeczytaj dokładnie instrukcję obsługi.
- ▶ Zachowaj szczególną ostrożność, gdy w pobliżu urządzenia znajdują się dzieci!
- ▶ Nie wykorzystuj urządzenia do innych celów, niż zostało przeznaczone.
- ▶ Nie wolno zanurzać urządzenia, przewodu i wtyczki w wodzie lub w innych płynach!
- ▶ Nie zostawiaj urządzenia bez nadzoru podczas pracy.
- ▶ Zawsze wyjmuj wtyczkę z gniazdka sieciowego, gdy nie używasz urządzenia.
- ▶ Nie używaj uszkodzonego urządzenia, również wtedy, gdy uszkodzony jest przewód sieciowy lub wtyczka – w takim wypadku oddaj urządzenie do naprawy w autoryzowanym punkcie serwisowym.
- ▶ Użycie akcesoriów niepolecanych przez producenta może spowodować uszkodzenie urządzenia, pożar lub obrażenia ciała.
- ▶ Nie korzystaj z urządzenia na wolnym powietrzu.
- ▶ Nie wieszaj przewodu na ostrych krawędziach i nie pozwól, aby stykał się z gorącymi powierzchniami.
- ▶ Nie stawiaj urządzenia w pobliżu kuchni elektrycznych i gazowych, palników, piekarników, itp.

- ▶ Podczas opiekania nie dotykaj gorących powierzchni urządzenia. Do otwierania używaj tylko przeznaczonego do tego celu uchwytu.
- ▶ Przed rozpoczęciem czyszczenia najpierw wyjmij wtyczkę z gniazda sieciowego i odczekaj do całkowitego ostygnięcia urządzenia.
- ▶ Przy otwieraniu urządzenia podczas opiekania należy uważać na wydobywające się gorące opary po bokach płyt grzejnych!
- ▶ Używaj urządzenia na gładkiej i stabilnej powierzchni.
- ▶ Urządzenie powinno być podłączone do gniazdka sieciowego z bolcem uziemiającym.
- ▶ Niniejszy sprzęt może być użytkowany przez dzieci w wieku co najmniej 8 lat i przez osoby o obniżonych możliwościach fizycznych, umysłowych i osoby o braku doświadczenia i znajomości sprzętu, jeżeli zapewniony zostanie nadzór lub instruktaż odnośnie do użytkowania sprzętu w bezpieczny sposób, tak aby związane z tym zagrożenie były zrozumiałe. Dzieci bez nadzoru nie powinny wykonywać czyszczenia i konserwacji sprzętu.
- ▶ Przechowuj urządzenie i jego przewód w miejscu niedostępnym dla dzieci poniżej 8 lat.
- ▶ Należy zwracać uwagę na dzieci, aby nie bawiły się urządzeniem.
- ▶ Sprzęt nie jest przeznaczony do pracy z użyciem zewnętrznych wyłączników czasowych lub oddzielnego układu regulacji.

- ▶ Urządzenie przeznaczone jest tylko do użytku domowego.



UWAGA! Gorąca powierzchnia!

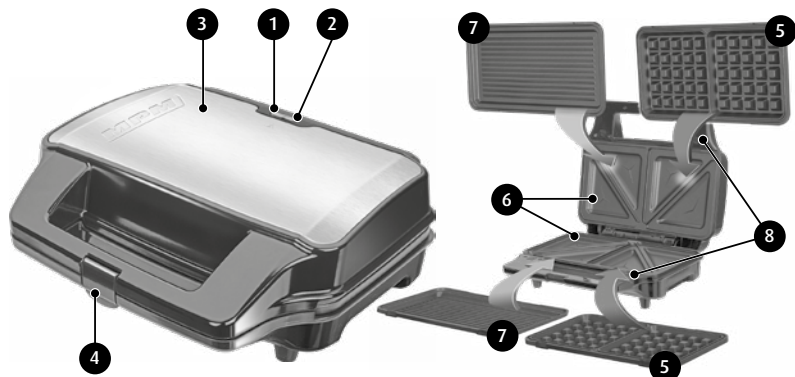
- ▶ Temperatura dostępnych powierzchni może być wyższa, gdy sprzęt pracuje.
- ▶ Nie umieszczaj urządzenia w pobliżu materiałów łatwopalnych, takich jak firanki, obrusy i inne, może to spowodować pożar.
- ▶ Nie wyciągaj wtyczki z gniazdka sieci pociągając za przewód.
- ▶ Nie podłączaj wtyczki do gniazdka sieci mokrymi rękami.

UWAGA!

- ▶ **Wlewając na dolną płytę grzejną przygotowane ciasto na gofry zwróć uwagę, aby forma została całkowicie zakryta.**
- ▶ **Podczas pieczenia nadmiar ciasta może wydostawać się na zewnątrz urządzenia.**
- ▶ **Gdy gofry są gotowe, wyjmij je ostrożnie przy pomocy drewnianych lub plastikowych przyborów kuchennych.**
- ▶ Dla bezpieczeństwa dzieci proszę nie zostawiać swobodnie dostępnych części opakowania (torby plastikowe, kartony, styropian itp.).
- ▶ **OSTRZEŻENIE! Nie pozwalaj dzieciom bawić się folią. Niebezpieczeństwo uduszenia!**
- ▶ **OSTRZEŻENIE! Przegrzany tłuszcz może ulec zapłonowi. Zachowaj szczególną ostrożność.**

► OSTRZEŻENIE! Podczas pracy stosuj płyty grzewcze o tym samym przeznaczeniu.

OPIS URZĄDZENIA



1. Lampka kontrolna czerwona (zasilanie)
2. Lampka kontrolna zielona (termostat)
3. Górna pokrywa
4. Zatrząsk
5. Wymienne płyty grzejne gofrownicy
6. Wymienne płyty grzejne opiekacza do kanapek
7. Wymienne płyty grzejne grilla
8. Przyciski zwalniające płyty grzejne

PRZED PIERWSZYM UŻYCIEM

UWAGA! Przed czyszczeniem płyt grzejnych należy upewnić się, czy urządzenie odłączone jest od źródła prądu!

1. Przed pierwszym użyciem należy dokładnie umyć ściereczką namoczoną w ciepłej wodzie płyty grzejne opiekacza, a następnie wytrzeć suchą ściereczką. Usunąć materiały opakowaniowe, oznaczenia, naklejki i etykiety.
2. Urządzenie stawiać na płaskiej stabilnej, suchej i odpornej na wysokie temperatury powierzchni.
3. Dokonać operacji wygrzania płyt grzejnych przed rozpoczęciem eksploatacji. W tym celu ustawić urządzenie na twardej, suchej, poziomej i równej powierzchni, podłączyć je do sieci. Po 10 minutach wyłączyć urządzenie, odłączyć od sieci zasilającej i odczekać aż całkowicie ostygnie. Wygrzewaniu płyt może towarzyszyć lekkie dymienie które ustąpi w dalszym okresie eksploatacji. Przetrzyj ponownie wilgotną ściereczką płyty grzejne a następnie wytrzyj do sucha.

UWAGA! Pieczywo może się zapalić, więc nigdy nie należy używać urządzenia pod firankami lub w ich pobliżu oraz w pobliżu innych materiałów łatwopalnych!

UWAGA! Powierzchnie robocze urządzenia nagrzewają się do bardzo wysokiej temperatury! Dotykać tylko uchwytów!

UŻYCIĘ URZĄDZENIA

Płyty grzejne (5),(6),(7) można zdemontować naciskając przyciski (8), znajdujące się na wewnętrznych stronach pokrywy górnej i dolnej. Aby zamontować płyty grzejne należy je umieścić odpowiednio w otworach mocujących, znajdujących się w miejscu styku płyty górnej i dolnej, a następnie delikatnie przycisnąć do pokrywy.

UWAGA! Należy zachować ostrożność z uwagi na parę, wydostającą się przy otwieraniu urządzenia!

W celu zapiekania kanapek należy zamontować płyty grzejne opiekacza. Aby upiec gofry należy zamontować płyty grzejne gofrownicy. Do grillowania mięsa, warzyw, owoców itp. należy zamontować płyty grzejne grilla.

1. Posmaruj płyty grzejne (5) masłem, margaryną lub innym tłuszczem spożywczym.
2. Włóż wtyczkę do gniazda sieciowego – zaświeci się lampka kontrolna koloru czerwonego (1) – zasilanie i zielonego (termostat) (2). Zamknij górną pokrywę urządzenia (3).
3. Przygotuj kanapki, ciasto na gofry lub produkty przeznaczone do grillowania.
4. Gdy urządzenie osiągnie odpowiednią temperaturę zgaśnie zielona lampka kontrolna (2) – termostat. Należy otworzyć pokrywę górną pociągając za zatrzask (4), ułożyć kanapki na płytach grzejnych, ostrożnie rozłożyć ciasto na gofry lub położyć produkty przeznaczone do grillowania. Zamknij delikatnie pokrywę i zaciśnij zatrzask (4).
5. Sprawdzaj stan kanapek/gofrów/produktów grillowanych podczas zapiekania, ostrożnie otwierając pokrywę i uważając na wydobywającą się po bokach urządzenia parę!
6. Otwórz pokrywę i wyjmij upieczone kanapki/gofry/produkty przeznaczone na grilla za pomocą drewnianej lub plastikowej łopatkii.
7. Przed rozpoczęciem przygotowywania następnego kanapki/gofry/produkty należy zawsze zamykać pokrywę, aby utrzymać temperaturę. Lampka sygnalizacyjna zielona będzie zaświecać się i gasnąć podczas opiekania, co oznacza utrzymywanie temperatury.
8. Po zakończeniu opiekania wyjmij wtyczkę z gniazda sieciowego i odstaw urządzenie do całkowitego ostygnięcia.

UWAGA! Nie wolno używać metalowych i ostrych sztućców, gdyż może to spowodować uszkodzenie powierzchni płyt grzejnych!

CZYSZCZENIE I KONSERWACJA

1. Przed przystąpieniem do czyszczenia (oraz po zakończeniu opiekania) należy wyjąć wtyczkę z gniazdka sieciowego i poczekać, aż urządzenie ostygnie.
2. Wytrzyj dokładnie płyty grzejne, wyczyść brzegi urządzenia delikatną ściereczką lub ręcznikiem. W celu łatwiejszego czyszczenia płyty grzejne można demontować.
3. Jeżeli wystąpi problem z usunięciem resztek żywności z powierzchni płyt grzejnych – należy wylać na zabrudzone miejsca trochę oleju spożywczego i po ok. 5 minutach wyczyścić.
4. Zewnętrzną powierzchnię opiekacza należy czyścić wilgotną ściereczką.

UWAGA! Nie wolno zanurzać urządzenia w wodzie lub innych płynach! Nie wycierać wnętrza urządzenia ostrymi, ścierającymi szmatkami lub gąbkami, ponieważ można w ten sposób zniszczyć płyty grzejne!

DANE TECHNICZNE

Parametry techniczne podane są na tabliczce znamionowej produktu.

Długość przewodu sieciowego: 0,7 m



UWAGA! Firma MPM agd S.A. zastrzega sobie możliwość zmian technicznych!

PRAWIDŁOWE USUWANIE PRODUKTU (zużyty sprzęt elektryczny i elektroniczny)



Polska Oznaczenie umieszczone na produkcie wskazuje, że produktu po upływie okresu użytkowania nie należy usuwać z innymi odpadami pochodzącymi z gospodarstw domowych. Aby uniknąć szkodliwego wpływu na środowisko naturalne i zdrowie ludzi wskutek niekontrolowanego usuwania odpadów, zużyte urządzenie należy dostarczyć do punktu odbioru zużytego sprzętu AGD lub zgłosić jego odbiór z domu. W celu uzyskania szczegółowych informacji na temat miejsca i sposobu bezpiecznego usuwania odpadów elektrycznych i elektronicznych użytkownik powinien skontaktować się z punktem sprzedaży detalicznej lub z lokalnym Wydziałem Ochrony Środowiska. Produktu nie należy usuwać razem z innymi odpadami komunalnymi.

INSTRUCTIONS ASSOCIATED WITH USE SAFETY

- ▶ Before use, thoroughly read the operation manual.
- ▶ Extreme care is required in case of children presence in vicinity of the appliance!
- ▶ Do not use your roaster for any other purpose except of its assignment.
- ▶ Do not immerse the appliance, its cord and plug in water or any other fluids!
- ▶ Do not leave the roaster without supervision in course of its operation.
- ▶ Always pull out the plug from the socket unless the appliance is used or before its cleaning.
- ▶ Do not use the roaster in case of its damage, also if its cord or plug is damaged – in such case the appliance should be handed over to an authorized service shop for repair.
- ▶ The use of any accessories not recommended by the manufacturer may result in damage of the appliance, fire or injuries.
- ▶ Do not use the roaster outdoors.
- ▶ Do not hang the cord on any sharp edges and prevent any contact with hot surfaces.
- ▶ Do not stand the roaster in vicinity of electric and gas cookers, burners, ovens etc.
- ▶ Do not touch any hot surfaces in course of roasting – open the roaster by means of holder designed for this purpose only.

- ▶ Prior to commencing the cleaning, pull out the plug from the plug socket and allow the roaster to cool completely.
- ▶ When opening the appliance in course of roasting, proceed carefully owing to hot damp from the area under the heating panels!!
- ▶ The roaster should be connected into the socket with grounding pin!
- ▶ This appliance is not intended for use by children under 8 years of age and individuals with reduced physical, sensory or mental capabilities, or lack of experience and knowledge, unless they have been given supervision or instruction concerning use of the appliance in a safe way and if they understand the hazards involved. Cleaning and user maintenance shall not be carried out by children without supervision.
- ▶ Store the appliance and its cord out of reach of children under 8 years of age.
- ▶ Make sure that children do not play with the appliance.
- ▶ Use on a flat, stable surface.
- ▶ The equipment is not designed to work with external schedulers or a separate control system.



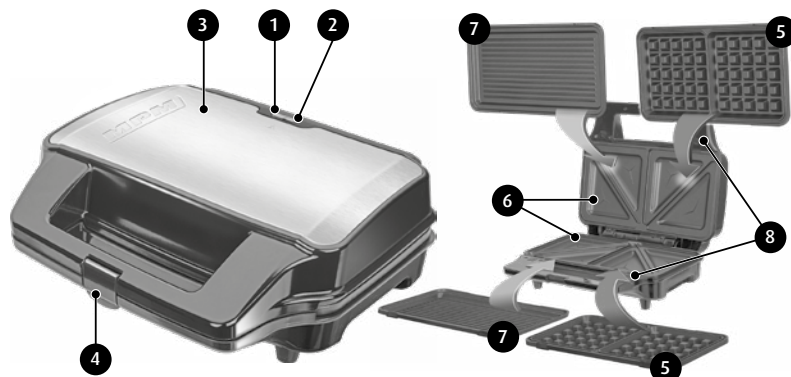
- ▶ **Warning! Hot surface!**
- ▶ Do not pull the plug by holding the power cord.
- ▶ Do not connect the power plug with wet hands.
- ▶ The temperature of surfaces may be higher when the appliance is in use.

- ▶ This appliance is intended for household use only.
- ▶ To avoid the risk of fire, do not place the appliance near flammable objects, such as curtains, tablecloths, etc.

Note!

- ▶ **When placing the dough on the bottom heating plate make sure the baking mould is completely filled.**
- ▶ **During baking process the excess dough may flow out of the appliance.**
- ▶ **When waffles are ready, remove them carefully using wooden or plastic utensils.**
- ▶ Keep your children safe: do not leave any parts of the packaging readily accessible (i.e. plastic bags, cardboard boxes, polystyrene inserts, etc.).
- ▶ **WARNING! Never let children play with plastic film or bags. Choking/ asphyxiation hazard!**
- ▶ **WARNING! Oils and fats may burn when overheated. Please be careful!**
- ▶ **WARNING! Do not use a combination of different baking plates**

APPLIANCE DESCRIPTION



1. Red caution lamp (power supply)
2. Green caution lamp (thermostat)
3. Upper cover
4. Clip
5. Removable waffle plates
6. Removable sandwich plates
7. Removable grilling plates
8. Heating plates release button

PRIOR TO THE FIRST USE:

ATTENTION! Before cleaning the heating plates make sure the appliance is unplugged!

1. Prior to the first use of the roaster, thoroughly wash the heating panels of the roaster with the cloth moistened with warm water and thoroughly wipe with dry cloth thereafter.
2. Stand the appliance on a flat, stable and dry surface which is resistant to high temperatures.
3. Before using for the first time, the hot plates must be properly conditioned by running them hot. Place the appliance on a firm, dry, level and smooth surface, plug the power cord to the mains. Leave it running for 10 minutes. Next, unplug the appliance from the mains and wait until it cools down completely. The hot plates may smoke slightly during this process. This is natural and will no recur during further use. Wipe the hot plates with a damp cloth and wipe them dry.

NOTE! Bread may burn! Therefore the appliance must not be used near or below curtains and in vicinity of other combustible materials!

NOTE! The working surfaces of the appliance are heated up to extremely high temperatures! Touch the holders only!

USE OF THE SANDWICH/WAFFLE MAKER/GRILL

The plates (5),(6),(7) can be removed by pressing the plate release buttons (8) on the appliance. To fit the plates in the appliance, place them over the mounting holes and press. When you insert the plates properly, you will hear a click.

NOTE! When opening the cover, proceed carefully owing to hot damp from the area under the heating panels!

Depends on the product you want to prepare, place the sandwich/waffle/grilling plates in the appliance.

1. Oil the heating plates (5) with butter, margarine or other fat.
2. Insert the plug into the socket – red caution lamp (power supply) (1) and green caution lamp (thermostat) (2) will go on. Close the cover of the appliance (3).
3. Prepare the sandwiches, dough for waffles or products for grilling.
4. When the green indicator lamp (2) will go off, open the cover by pulling the latch (4) and put the products on the heating plates. Gently close the cover and clamp with clip (4).
5. When checking the condition of products in course of their roasting, open the cover carefully owing to hot damp escaping from the both sides of the appliance!
6. Open the cover and remove sandwiches/waffles/grilled products using wooden or plastic spatula.
7. Before preparation of the next products, always close the cover in order to maintain required temperature. The green caution lamp (thermostat) will go on and off in course of roasting to indicate that required temperature is maintained.
8. After finished roasting pull out the plug from the plug socket and allow the appliance to cool completely.

NOTE! Do not use and metal and sharp knives or forks, otherwise the damages of heating surfaces are possible!

CLEANING AND MAINTENANCE

1. Prior to commencing the cleaning (and after finishing the roasting), pull out the plug from the plug socket and allow the appliance to cool completely.
2. Thoroughly wipe the heating panels, clean the roaster edges using soft cloth or towel. For ease of cleaning, the heating plates may be disassembled.
3. If complete removal of any food residuals from the surface of heating panels is problematic, pour some edible onto dirty surface and try to clean after about 5 minutes. Your efforts will be successful this time.
4. Wipe the external surface of the roaster using wet cloth.

ATTENTION! Do not immerse the appliance in water or any other liquids! Do not wipe the inside of the appliance with acute, abrasive cloths or sponges, as this can damage the heating surfaces!

TECHNICAL DATA:

The technical parameters are given on the data plate of the product.

Power cord length: 0,7 m



NOTE! MPM agd S.A. reserves the right to introduce technical modifications!

GB

PROPER DISPOSAL OF THE PRODUCT (waste electrical and electronic equipment)



Poland This symbol on the product indicates that the product, after its lifetime, should not be disposed with other household wastes. To avoid harmful influence on the environment and human health due to uncontrolled waste disposal, dispose the waste device to the service point of waste household appliances or report collecting it from home. In order to obtain detailed information about the location and how to dispose the waste electrical and electronic equipment in a safe way, contact your retailer or local Department of Environmental Protection. Do not dispose the device with other municipal waste.

УКАЗАНИЯ ПО ТЕХНИКЕ БЕЗОПАСНОСТИ ЭКСПЛУАТАЦИИ

- ▶ Перед применением необходимо внимательно прочитать инструкцию по обслуживанию.
- ▶ Соблюдайте особую осторожность, когда вблизи устройства находятся дети!
- ▶ Не пользуйтесь устройством для других целей, чем для которых было предназначено устройство.
- ▶ Запрещается погружать устройство, провод или штепсельную вилку в воду или в другие жидкости!
- ▶ Не оставляйте устройство без надзора во время работы.
- ▶ Всегда вынимайте штепсельную вилку с гнезда электрической сети, если не применяете устройства или перед тем.
- ▶ Запрещается пользоваться поврежденным устройством, а также, если поврежден провод или штепсельная вилка - в этом случае необходимо отдать устройство для ремонта в авторизованный пункт сервисного обслуживания.
- ▶ Употребление аксессуаров, которые не были рекомендованы изготовителем, может привести к повреждению устройства, пожару или к повреждениям тела.
- ▶ Не пользуйтесь устройством на открытом воздухе.
- ▶ Не вешайте провода электрического питания на острых гранях и не допускайте, чтобы он касался горячих поверхностей.

- ▶ Нельзя ставить устройство вблизи электрических и газовых плит, горелок, духовок и т.п.
- ▶ Во время обжаривания не прикасайтесь к горячим поверхностям устройства для открывания необходимо применять только захват, предназначенный для этих целей.
- ▶ Перед тем, как начать чистку устройства, необходимо сначала вынуть штепсельную вилку из розетки электросети и подождать, пока устройство полностью не остынет.
- ▶ При открытии устройства во время запекания необходимо обращать особое внимание на выходящий горячий пар из-под нагревательных плиток!
- ▶ Устройство должно быть подключено к гнезду электрической сети, которое имеет заземляющий штырь.
- ▶ Данным оборудованием могут пользоваться дети в возрасте старше 8 лет и люди с ограниченными физическими и умственными возможностями, а также люди без опыта и знания оборудования, под присмотром или с инструктажем по безопасному использованию оборудования так, чтобы угрозы, связанные с этим, были понятны. Дети без присмотра не должны проводить очистку и уход по оборудованию.
- ▶ Храните устройство и его провод в месте, недоступном для детей до 8 лет.
- ▶ Обратите внимание, чтобы дети не играли с оборудованием/устройством.

- Д Используйте устройство на гладкой и стабильной поверхности.
- Д Оборудование не предназначено для работы с применением внешних временных выключателей или отдельной системы регулировки.



Д **Внимание! Горячая поверхность!**

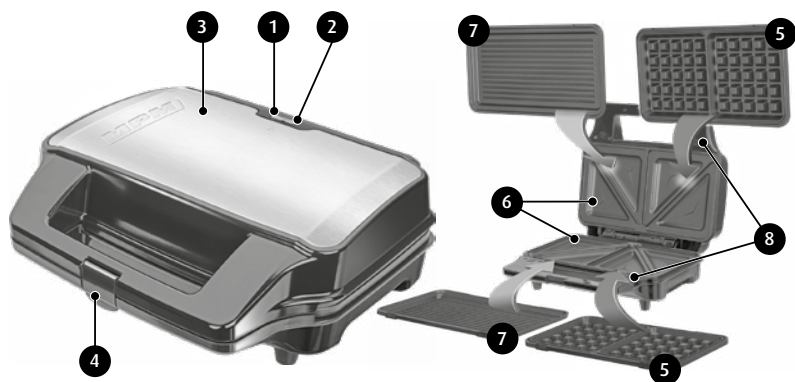
- Д Температура доступных поверхностей может быть более высокой, когда оборудование включено.
- Д Устройство предназначено только для домашнего употребления.
- Д Не устанавливайте устройство вблизи легковоспламеняющихся материалов, таких как шторы, скатерти и другие, это может привести к возгоранию.
- Д Не вытаскивайте вилку из розетки питания за шнур.
- Д Не вставляйте вилку в розетку мокрыми руками.

Внимание!

- Д **Выливая на нижнюю пластину подготовленное тесто для вафель, обратите внимание, что форма должна быть полностью покрыта.**
- Д **В процессе выпечки избыток теста может выходить наружу устройства.**
- Д **Когда вафли готовы, аккуратно удалите их при помощи деревянных или пластмассовых столовых приборов.**

- ▶ Для безопасности детей, пожалуйста, не оставляйте свободно доступные части упаковки (пластиковые мешки, картонные коробки, полистирол и т.д.).
- ▶ **ОСТОРОЖНО! Не разрешайте детям играть с пленкой. Опасность удушья!**
- ▶ **ОСТОРОЖНО! Перегретые масла и жиры могут воспламениться. Будьте осторожны!**
- ▶ **ОСТОРОЖНО! Для обеспечения правильной работы прибора не используйте комбинацию разных панели.**

ОПИСАНИЕ УСТРОЙСТВА



- | | |
|--|---|
| <ul style="list-style-type: none"> 1. Сигнализационная красная лампочка (электропитание) 2. Сигнализационная зеленая лампочка (термостат) 3. Верхняя крышка 4. Защелка | <ul style="list-style-type: none"> 5. Сменные нагревательные панели вафельницы 6. Сменные нагревательные панели тостера 7. Сменные нагревательные панели гриля 8. Кнопки для съема нагревательных пластин |
|--|---|

ПЕРЕД ПЕРВЫМ ПРИМЕНЕНИЕМ

ВНИМАНИЕ! Перед очисткой нагревательных пластин, убедитесь, что устройство отключено от сети!

1. Перед первым применением необходимо тщательно умыть нагревательные плитки тряпочкой, намоченной в теплой воде, а затем тщательно вытереть сухой тряпочкой.
2. Устройство устанавливать только на плоской, сухой поверхности, устойчивой к влиянию высокой температуры.
3. Прогрейте пластины перед началом эксплуатации. Для этого установите прибор на твердой, сухой, горизонтальной и ровной поверхности, подключите его к сети. Через 10 минут отключите прибор от электрической сети и подождите, пока он остынет. Прогревание пластин может сопровождаться легким дымом, который через некоторое время перестанет появляться во время эксплуатации. Протрите еще раз влажную тканью нагревательные пластины а затем вытрите их насухо.

ВНИМАНИЕ! Хлебные изделия могут загореться, поэтому не следует применять устройство под занавесками или вблизи их, а также вблизи других предметов, изготовленных из легковоспламеняющихся материалов!

ВНИМАНИЕ! Рабочие поверхности устройства нагреваются до очень высокой температуры! Дотрагиваться можно только захватом!

ПРИМЕНЕНИЕ ТОСТЕРА/ВАФЕЛЬНИЦЫ/ГРИЛЯ

Нагревательные панели (5),(6), (7) можно снять, нажатием кнопки (8), находящиеся на внутренних сторонах нижней и верхней крышки. Чтобы закрепить нагревательные панели, следует вставить их соответственно в крепежные отверстия, находящиеся в местах соприкосновения верхней и нижней панелей, а затем слегка прижать к крышке.

ВНИМАНИЕ! Необходимо соблюдать особую осторожность в связи с паром, выходящим при открывании крышки устройства!

С целью приготовления бутербродов следует закрепить нагревательные панели тостера. Чтобы испечь вафли, следует закрепить нагревательные панели вафельницы. Для приготовления мяса, овощей, фруктов и т. п. на гриле, следует закрепить нагревательные панели гриля.

1. Смажьте нагревательные пластины (5) маслом, маргарином или другим пищевым жиром.
2. Включить штепсельную вилку в розетку электросети – засветится сигнализационная красная лампочка (1) – электропитание и зеленая лампочка (2) – термостат. Закрыть крышку устройства (3).
3. Подготовить бутерброды, вафельное тесто или продукты, предназначенные для гриля.
4. После угасания зеленой сигнализационной лампочки необходимо открыть крышку (3) и поставить бутерброды на нагревательных панелях, осторожно налить вафельное тесто, или положить продукты, предназначенные для гриля. Аккуратно закрыть крышку (3) и зажать защелку (4).
5. Проверять состояние бутербродов/вафель/продуктов для гриля во время приготовления, осторожно открывая крышку, и обращая внимание на исходящий по бокам тостера/вафельницы/гриля пар!

- Открыть крышку и вынуть готовые бутерброды/вафли/продукты для гриля с помощью деревянной или пластиковой лопатки.
- Перед началом приготовления следующих бутербродов/вафель/порций продуктов для гриля, всегда следует закрывать крышку, чтобы сохранять температуру. Зеленая контрольная лампочка будет загораться и гаснуть во время приготовления, что означает поддержку соответствующей температуры.
- После окончания запекания необходимо вынуть штепсельную вилку из розетки электросети и отложить устройство для полного остывания.

ВНИМАНИЕ! Не используйте металлические или острые столовые приборы, это может привести к повреждению поверхности нагревательных пластин!

ЧИСТКА И ТЕХНИЧЕСКИЙ УХОД

- Перед тем, как приступить к чистке (а также после окончания запекания), необходимо вынуть штепсельную вилку из розетки электросети и подождать, пока устройство полностью остынет.
- Протирайте старательно нагревательные плитки, очистите кромки устройства мягкой тряпочкой или полотенцем. Чтобы облегчить очищение, нагревательные пластины можно демонтировать.
- В случае если возникли проблемы с удалением остатков пищевых продуктов с поверхности нагревательных плиток, необходимо вылить на загрязненные места небольшое количество пищевого масла и по истечении около 5 минут загрязнение очистить.
- Внешнюю поверхность устройства необходимо протереть влажной тряпочкой.

ВНИМАНИЕ! Не опускайте устройство в воду или другие жидкости! Не протирайте внутреннюю часть устройства острыми, абразивными щетками или губками, поскольку они могут повредить нагревательные пластины!

ТЕХНИЧЕСКИЕ ДАННЫЕ:

Технические параметры указаны на заводском щитке прибора.

Длина сетевого кабеля: 0,7 м



ВНИМАНИЕ! Компания MPM agd S.A. оставляет за собой право вводить технические изменения.

ПРАВИЛЬНОЕ УДАЛЕНИЕ ПРОДУКТА

(использованное электрическое и электронное оснащение)



Польша Обозначение, размещаемое на товаре указывает, что продукт после истечения срока пригодности нельзя выкидывать с другими отходами домашнего хозяйства. Чтобы избежать вредного влияния на окружающую среду и здоровье людей, вследствие не контролируемого удаления отходов, использованное устройство следует доставить в точку приёма подержанной домашней техники или согласиться на её передачу дома. Для получения подробной информации на тему места и способа безопасного удаления электрических и электронных отходов пользователь должен связаться с точкой розничной продажи, или с местным Отделом охраны окружающей среды. Товар нельзя выкидывать вместе с другими коммунальными отходами.

SICHERHEITSHINWEISE

- ▶ Vor Anwendung lesen Sie bitte die Bedienungsanleitung genau durch.
- ▶ Besonders vorsichtig sein, wenn in der Nähe des Gerätes sich Kinder aufhalten!
- ▶ Nur bestimmungsgemäß benutzen.
- ▶ Weder das Gerät, das Kabel noch der Stecker darf in Wasser oder anderen Flüssigkeiten eingetaucht werden.
- ▶ Das Gerät niemals ohne Aufsicht eingeschaltet lassen.
- ▶ Den Netzstecker immer aus der Steckdose ziehen, wenn das Gerät nicht gebraucht wird.
- ▶ Wenn beschädigt, auch bei Kabelbruch oder Beeinträchtigung des Netzsteckers nicht betreiben - Gerät bei einer autorisierten Fachwerkstatt anliefern.
- ▶ Anwendung vom Geräthersteller nicht empfohlenen Zubehörs kann Gerätschäden, Brand oder Körperverletzungen verursachen.
- ▶ Nicht im Freien verwenden.
- ▶ Das Versorgungskabel nicht von scharfen Rändern überhängen und mit keinen heißen Oberflächen in Berührung kommen lassen.
- ▶ Gerät nicht in der Nähe anderer elektrischer Geräte, Herde, Öfen etc. abstellen.

- ▶ Keine heißen Oberflächen am Gerät anfassen, wenn das Gerät eingeschaltet ist. Das Gerät nur an dem dazu bestimmten Griff öffnen.
- ▶ Vor der Reinigung den Netzstecker aus der Anschlussdose ziehen. Das Gerät vollständig abkühlen lassen.
- ▶ Beim Öffnen des Gerätes während des Toastvorgangs auf heißen Dampf achten, der seitlich der Heizplatten austritt!
- ▶ Gerät auf einer ebenen und stabilen Oberfläche aufstellen.
- ▶ Gerät nur an Steckdosen mit Erdungsstift anschließen.
- ▶ Dieses Gerät darf von mind. 8 jährigen Kindern und verminderter körperlicher oder geistiger Leistungsfähigkeit, sowie Personen verwendet werden, die das Gerät weder bedienen können noch kennen, sofern sie in seine sichere Bedienung eingewiesen oder bei der Bedienung beaufsichtigt werden, sodass alle mit der Bedienung zusammenhängenden Gefahren für diese Personen verständlich sind. Das Gerät darf von Kindern ohne Aufsicht weder gereinigt noch gewartet werden.
- ▶ Das Gerät und das Versorgungskabel fern von Kindern unterhalb von 8 Jahren aufbewahren.
- ▶ Darauf achten, dass keine Kinder mit dem Gerät spielen.
- ▶ Das Gerät eignet sich für keinen Einsatz mit externen Zeitschaltern oder separaten Fernsteuerungssystemen.



- ▶ **ACHTUNG! Heiße Oberfläche!**

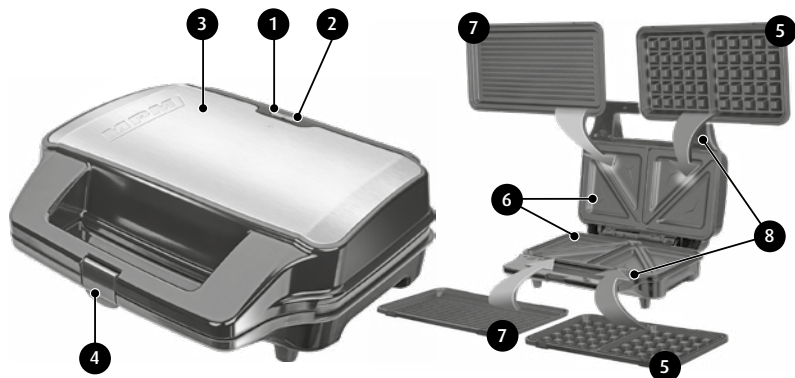
- ▶ Wenn das Gerät in Betrieb ist, kann sich die Temperatur an seiner Oberfläche erhöhen.
- ▶ Das Gerät nur im Haushalt verwenden.
- ▶ Aufgrund bestehender Brandgefahr Gerät von leicht brennbaren Stoffen wie Gardinen, Tischdecken etc. fernhalten.
- ▶ Netzstecker vorsichtig von der Versorgung trennen, nicht am Kabel reißen.
- ▶ Gerät nur mit trockenen Händen an der Versorgung anschließen.

Achtung!

- ▶ **Wenn Sie den zubereiteten Waffelteig auf die untere Heizplatte geben, achten Sie darauf, dass Sie den Teig gleichmäßig auf dem Waffeleisen verteilen.**
- ▶ **Der Teigüberschuss kann während des Backens über den Rand des Gerätes herauslaufen.**
- ▶ **Wenn die Waffeln fertig sind, nehmen Sie sie vorsichtig mit einem Besteck aus Holz oder Kunststoff heraus.**
- ▶ Aus Sicherheitsgründen sind lose Verpackungsteile (Kunststoffbeutel, Kartons, Styropor etc.) von Kindern fern zu halten.
- ▶ **WARNUNG! Kinder nicht mit Folie spielen lassen. Erstickungsgefahr!**
- ▶ **WARNUNG! Niemals Fett und Öle mischen, die Fritteuse könnte überschäumen.**

! WARNUNG! Kombinieren Sie nicht verschiedene Heizplatten.

GERÄTEBESCHREIBUNG



1. Kontrollleuchte rot (Versorgung)
2. Kontrollleuchte grün (Thermostat)
3. Obere Abdeckung
4. Schnappverschluss
5. Austauschbare Heizplatten des Waf-feleisens
6. Austauschbare Heizplatten des Sandwichtoasters
7. Austauschbare Heizplatten des Grills
8. Heizplattenentriegelungsknopf

VOR DEM ERSTEN GEBRAUCH

ACHTUNG! Vor der Reinigung der Heizplatten sichergehen, dass das Gerät von der Versorgungsquelle getrennt ist!

1. Vor erster Anwendung sind die Heizplatten mit einem feuchten Tuch sorgfältig abzuwischen und anschließend trocken zu reiben. Verpackung, Kennzeichnungen, Aufkleber und Etiketten entfernen.
2. Gerät auf glatter, stabiler, trockener und temperaturbeständiger Oberfläche aufstellen.
3. Vor Inbetriebnahme des Gerät Heizplatten thermisch konditionieren. Zu diesem Zweck Gerät auf harter, trockener, horizontaler und ebener Oberfläche aufstellen, an Netzversorgung anschließen. Nach 10 Minuten das Gerät ausschalten, von der Stromversorgung trennen und vollständig abkühlen lassen. Beim Konditionieren der Heizplatten kann etwas Rauch freigesetzt werden, diese Erscheinung lässt nach weiterem Betrieb nach. Heizplatten mit einem feuchten Tuch abwischen, anschließend trockenwischen.

ACHTUNG! Gebäck kann anbrennen, aus diesem Grund den Sandwichtoaster niemals unter Gardinen oder in ihrer Nähe sowie in der Nähe sonstiger leicht brennbarer Stoffe aufstellen!

ACHTUNG! Die Arbeitsflächen des Gerätes werden extrem heiß! Nur an Griffen festhalten!

GEBRAUCHSANWEISUNG

Die Heizplatten (5),(6),(7) können ausgetauscht werden, indem Sie die Entriegelungsknöpfe drücken (8), die in der Innenseite des Ober- und Unterteils zu finden sind. Um die Heizplatten anzubringen, müssen Sie sie in die entsprechenden Befestigungsaussparungen schieben, die sich an der Schnittstelle befinden, an der untere und obere Heizplatte aufeinander treffen, und dann die Abdeckung leicht festdrücken.

Um Sandwiches zu toasten, sind Heizplatten des Sandwichtoasters anzubringen. Zum Backen von Waffeln sind Heizplatten des Waffeleisens anzubringen. Zum Grillen von Fleisch, Gemüse und Obst sind Heizplatten des Grills anzubringen.

1. Heizplatten (5) mit Butter, Margarine oder anderem Speisefett einschmieren.
2. Stecker an der Steckdose anschließen – rote Kontrollleuchte (1) – Versorgung – und grüne Kontrollleuchte (Thermostat) (2) – leuchtet auf. Obere Abdeckung (3) des Gerätes schließen.
3. Bereiten Sie Sandwiches, Waffelteig oder Grillprodukte zu.
4. Wenn das Gerät die entsprechende Temperatur erreicht, erlischt die grüne Kontrollleuchte (2) – Thermostat. An der Verriegelung (4) ziehen, belegte Brote auf die Heizplatten legen, den Waffelteig vorsichtig geben oder Grillprodukte legen. Abdeckung sanft abschließen und Schnappschloss (4) einrasten lassen.
5. Überprüfen Sie Sandwiches/Waffeln/Grillprodukte während des Backvorgangs, indem Sie die Abdeckung vorsichtig anheben und achten Sie dabei auf den an den Rändern heraus tretenden Dampf!
6. Abdeckung öffnen und die gebackenen Sandwiches/Waffeln/Grillprodukte mit einem Pfannenwender aus Holz oder Kunststoff herausnehmen.
7. Bevor mit der Zubereitung nächster Sandwiches/Waffeln/Grillprodukte begonnen wird, ist die Abdeckung zu schließen, damit die Temperatur im Inneren des Gerätes nicht absinkt. Während des Toastvorgangs wird die grüne Kontrollleuchte mehrmals ein- und ausgeschaltet, was bedeutet, dass die entsprechende Temperatur eingehalten wird.
8. Nach dem Toasten den Netzstecker aus der Anschlussdose ziehen. Das Gerät vollständig abkühlen lassen.

ACHTUNG! Kein scharfes Metallbesteck verwenden, mit dem die Heizplatten beeinträchtigt werden können.

REINIGUNG UND WARTUNG

1. Vor der Reinigung (und nach dem Toasten) Gerät von der Versorgung trennen und abwarten bis das Gerät vollständig abgekühlt ist.
2. Heizplatten sorgfältig wischen, Ränder des Gerätes mit einem sanften Tuch oder Lappen abwischen. W celu łatwiejszego czyszczenia płyty grzejne można demontować.
3. Sollten hart zu entfernende Essensrückstände an der Oberfläche der Heizplatten haften bleiben, sind diese mit einigen Tropfen Speiseöl zu beschichten und nach ca. 5 Minuten zu reinigen.
4. Das Gehäuse des Gerätes mit einem feuchten Tuch abwischen.

ACHTUNG! Das Gerät darf nicht in Wasser oder anderen Flüssigkeiten eingetaucht werden! Die Heizplatten mit keinen scharfen, scheuernden Lappen oder Schwämmen abwischen, die ihre Oberfläche beeinträchtigen könnten!

TECHNISCHE PARAMETER

Technische Parameter des Gerätes sind vom Typenschild zu entnehmen.

Länge des Versorgungskabels: 0,7 m



ACHTUNG! Firma MPM agd S.A. behält sich das Recht auf technische Änderungen vor.

DE

ORDNUNGSGEMÄSSE ENTSORGUNG (Elektro- und Elektronik-Altgeräte)

Polen



Die Bezeichnung am Gerät bedeutet: Elektro- und Elektronik-Altgeräte gehören nicht in den Hausmüll. Schonen Sie unsere Umwelt und menschliche Gesundheit und nutzen Sie die für die Entsorgung von Elektrogeräten vorgesehenen Sammelstellen und geben dort Ihre Elektrogeräte ab oder melden Sie ihre Entsorgung von zu Hause. Informationen, wo und wie die Geräte zu entsorgen sind, erhalten Sie über Ihre Verkaufsstelle oder über die lokale Umweltschutzbehörde. Dieses Produkt gehört nicht in den Hausmüll.

*Życzymy zadowolenia z użytkowania naszego wyrobu i zapraszamy do skorzystania z szerokiej oferty handlowej firmy **MPM***

*We wish you satisfaction from using the product and invite you to check a wide range of other **MPM** appliances*

*Желаем получить удовольствие от использования нашего продукта и приглашаем воспользоваться широким коммерческим предложением компании **MPM***

*Wir wünschen Ihnen Zufriedenheit bei der Benutzung unseres Produkts und wir ermutigen Sie, das breitgefächerte Handelsangebot der Firma **MPM** zu nutzen*

MPM agd S.A.
ul. Brzozowa 3, 05-822 Milanówek, Polska
tel.: (22) 380 52 34, fax: (22) 380 52 72, BDO: 000027599
www.mpm.pl