

Руководство пользователя
Устройство плавного пуска
Серия IMS2



AuCom

ОГЛАВЛЕНИЕ

Упрощенная процедура настройки.....	4
Глава 1 Меры безопасности.....	5
Глава 2 Общие положения.....	6
2.1. Обзор.....	6
2.2. Функции.....	6
2.3. Маркировка.....	6
Глава 3 Спецификации.....	7
3.1. Номинальный ток.....	7
3.2. Размеры и вес.....	9
3.3. Полупроводниковые предохранители.....	9
3.4. Силовые клеммы.....	11
3.5. Технические характеристики.....	12
Глава 4 Монтаж.....	13
4.1. Общий вид.....	13
4.2. Расположение силовых клемм.....	13
4.3. Инструкции по монтажу.....	14
4.4. Вентиляция.....	15
Глава 5 Силовые цепи.....	16
5.1. Обзор.....	16
5.2. 3-проводное подключение.....	16
5.3. 3-проводное подключение (работа с шунтированием).....	16
5.4. 6-проводное подключение.....	16
5.5. 6-проводное подключение (работа с шунтированием).....	17
5.6. Коррекция коэффициента мощности.....	18
5.7. Сетевые контакторы.....	18
Глава 6 Цепи управления.....	19
6.1. Электрическая схема.....	19
6.2. Питание цепей управления.....	19
6.3. Подключение цепей управления.....	20
6.4. Последовательная связь RS485.....	21
6.5. Протокол AP ASCII.....	22
6.6. Протоколы MODBUS.....	26
Глава 7 Программирование и ввод в работу.....	29
7.1. Процедура программирования.....	29
7.2. Список параметров.....	30
7.3. Описание функций.....	31
7.4. Работа.....	50
7.5. Пробный пуск.....	52
Глава 8 Примеры применений.....	53
8.1. Подключение с сетевым контактором.....	53
8.2. Подключение с шунтирующим контактором.....	53
8.3. Работа в аварийном режиме.....	54
8.4. Цепь внешней аварии.....	54
8.5. Плавное торможение.....	55
8.6. Двухскоростной двигатель.....	56
Глава 9 Поиск неисправностей.....	57
9.1. Коды аварий.....	57
9.2. Список аварий.....	59
9.3. Общие неисправности.....	60

9.4. Проверки и измерения.....	61
Глава 10 Приложения.....	62
10.1. Технология плавного пуска.....	62
10.2. Пуск на пониженное напряжение.....	63
10.3. Пускатели звезда / треугольник.....	63
10.4. Пускатели с автотрансформатором.....	64
10.5. Пускатели с резисторами в цепи статора.....	64
10.6. Электронные устройства мягкого пуска.....	64
10.7. Типовые требования к пусковому току.....	65

Упрощенная процедура настройки

Для простых применений устройства плавного пуска (далее – УПП или мягкие пускатели) серии IMS2 могут быть установлены согласно приведенному ниже описанию. Для применений с более сложным управлением и защитой или повышенными требованиями к интерфейсу рекомендуется использовать полное описание прибора, приведенное в данном руководстве.

1. Монтаж и подключение



ПРЕДУПРЕЖДЕНИЕ – ОПАСНОСТЬ ПОРАЖЕНИЯ ЭЛЕКТРИЧЕСКИМ ТОКОМ.

УПП серии IMS2 содержит компоненты, которые при подключении прибора к сети находятся под опасным напряжением. К работе с данным устройством допускается только специально подготовленный и квалифицированный персонал в соответствии с ПУЭ, ПТБ и ПТЭ ЭЭП. Неправильное подключение двигателя или УПП может привести к выходу оборудования из строя, серьезным травмам и смерти. Выполняйте рекомендации, приведенные в данном руководстве и стандарте NEC[®], а также местные нормы безопасности.

<ol style="list-style-type: none"> 1. Убедитесь в том, что для данного применения и установленного двигателя выбрана соответствующая модель УПП. 2. Установите УПП IMS2 так, чтобы осталось необходимое для циркуляции воздуха свободное место сверху и снизу (подробнее см. главу 4.3 Инструкции по монтажу). 3. Подключите кабели питания к входным клеммам мягкого пускателя L1, L2 и L3. 4. Подключите кабели двигателя к выходным клеммам мягкого пускателя T1, T2 и T3. 5. Подключите напряжение питания цепей управления к клеммам A1 и A2 или A2 и A3 (подробнее см. главу 6.2 Питание цепей управления) 	<p>Условные обозначения: F1 - Полупроводниковые предохранители</p>
---	--


2. Программирование

<p>При стандартном применении необходимо ввести в память УПП только номинальный ток двигателя с его заводской таблички. Для этого выполните следующее:</p> <ol style="list-style-type: none"> 1. Выберите параметр 1 Номинальный ток двигателя, удерживая кнопку <FUNCT'N> и нажимая кнопку <ВВЕРХ> до тех пор, пока на дисплее не появится цифра "1". 2. Отпустите кнопку <FUNCT'N>, при этом на дисплее появится текущее значение параметра 1 Номинальный ток двигателя. 3. При помощи кнопок <ВВЕРХ> и <ВНИЗ> установите нужное значение, соответствующее подключенному двигателю. 4. Нажмите кнопку <STORE> для записи нового значения в память. 5. Выйдите из режима программирования, удерживая кнопку <FUNCT'N> и нажимая кнопку <ВНИЗ> до тех пор, пока на дисплее не появится цифра "0", затем отпустите кнопку <FUNCT'N>. 	
--	--



3. Работа

УПП IMS2 готов к работе. Управление двигателем осуществляется с панели IMS2 при помощи кнопок <START> и <STOP>. В стандартных применениях часто используются еще два параметра – параметр 2 Ограничение тока и параметр 5 Время замедления. Эти параметры можно настроить аналогично описанию выше (более подробно процедура программирования описана в главе 7.1 Процедура программирования).

Глава 1. Меры безопасности

	<p>Этот символ используется в данном руководстве для обозначения предупреждений, на которые необходимо обратить особое внимание при установке и работе с УПП серии IMS2.</p> <p>Описанные меры безопасности не охватывают всех возможных причин повреждения оборудования, однако наиболее общие причины здесь приведены. На пользователя ложится ответственность за точное выполнение всех инструкций, приведенных в данном руководстве, а также за применение положительного опыта эксплуатации электрооборудования. При возникновении необходимости отклонения от рекомендаций, детально изложенных в данном руководстве, необходимо связаться с производителем или поставщиком данного прибора.</p> <ul style="list-style-type: none"> • Прежде чем выполнять какие-либо работы на УПП серии IMS2, необходимо полностью изолировать его от питающей сети. • Попадание металлической стружки внутрь прибора может привести к выходу прибора из строя. • Не подводите напряжение к клеммам входов управления. Они находятся под напряжением 12/24 В постоянного тока и должны управляться изолированными контактами. • Убедитесь в том, что управляющие контакты, подключенные к соответствующим входам, рассчитаны на низкое напряжение и слабые токи и имеют соответствующее покрытие, например, золотое или аналогичное. • Убедитесь в том, что кабели, подключенные к входам управления, отделены от кабелей питания силовых цепей и цепей управления. • Катушки некоторых контакторов не предназначены для питания непосредственно через контакты реле, установленных на плате управления. Свяжитесь с поставщиком или производителем контакторов для уточнения такой возможности. • Не подключайте к выходу УПП конденсаторы коррекции коэффициента мощности. Если использование такой коррекции необходимо, конденсаторы подключаются на входе мягкого пускателя. • Прежде, чем устанавливая мягкий пускатель без сетевого контактора, убедитесь, что такое подключение допускается местными нормами. • При установке УПП в невентилируемый шкаф необходимо применить шунтирующий контактор для снижения тепла, выделяемого УПП. • При установке шунтирующего контактора убедитесь в правильности фазировки, т.е. L1В-Т1, L2В-Т2, L3В-Т3 • При установке контактора торможения постоянным током убедитесь в правильности подключения, а именно Т2-Т3. • Отключение питания цепей управления обнуляет параметры тепловой модели.
---	---

Примеры и диаграммы в данном руководстве приведены исключительно с целью иллюстрации процессов. Пользователь должен иметь в виду, что содержащаяся в руководстве информация может быть изменена без предварительного уведомления. Производитель не несет ответственности за прямой или непрямой ущерб, последовавший в результате использования или применения данного оборудования.

	<p>ПРЕДУПРЕЖДЕНИЕ – ОПАСНОСТЬ ПОРАЖЕНИЯ ЭЛЕКТРИЧЕСКИМ ТОКОМ</p> <p>В подключенном к сети УПП серии IMS2 имеются опасные для жизни напряжения. Электрические подключения должны выполняться только компетентным электротехническим персоналом. Неверное подключение двигателя или мягкого пускателя может привести к выходу оборудования из строя, серьезным травмам и смерти. Следуйте инструкциям, приведенным в данном руководстве, стандарте NEC[®] и местных стандартах.</p>
	<p>ЗАЗЕМЛЕНИЕ И ЗАЩИТА ШУНТИРУЮЩИХ ЦЕПЕЙ</p> <p>Ответственность за обеспечение необходимого заземления и защиты шунтирующих цепей в соответствии с нормами стандарта NEC[®] и местных стандартов лежит на пользователе или персонале, устанавливающем мягкий пускатель.</p>

Глава 2. Общие положения

2.1 Обзор УПП серии IMS2 имеют микропроцессорную систему управления.

2.2 Функции

Пуск

- Режим постоянного значения тока
- Режим плавного изменения тока
- Управление моментом
- Ударный пуск

Останов

- Плавный останов
- Останов насоса
- Плавное торможение
- DC торможение

Функции защиты

- Тепловая модель двигателя
- Вход для термистора двигателя
- Защита от дисбаланса фаз
- Защита от неправильного чередования фаз
- Защита от заклинивания ротора
- Защита от снижения тока
- Вход внешней команды отключения
- Защита от перегрева радиаторов УПП
- Защита от превышения времени пуска
- Защита от снижения частоты сети
- Отключение при пробое тиристора
- Защита силовой цепи
- Защита от неправильного подключения двигателя
- Защита от неисправности последовательного интерфейса

Интерфейс

- Входы внешнего управления (3 фиксированных, 1 программируемый)
- Релейные выходы (1 фиксированный, 3 программируемых)
- Программируемый выход 4-20 мА
- Последовательная связь RS485

Пульт оператора

- Кнопки местного управления (пуск, стоп, сброс, местное / внешнее)
- Кнопки программирования (функция, вверх, вниз, сохранение)
- Светодиодный дисплей
- Светодиодный индикатор наличия фазных напряжений.

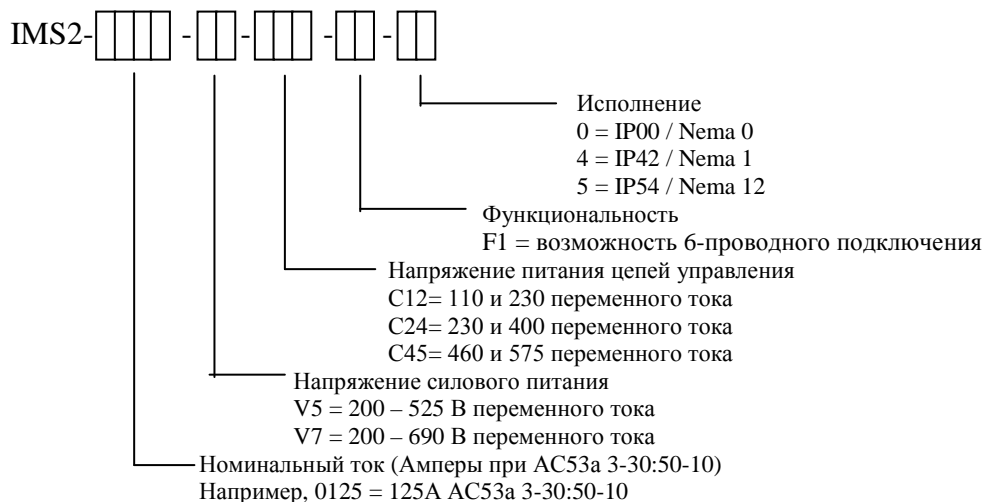
Подключение к сети

- 3-проводное
- 6-проводное
- Сохранение защит даже при шунтировании
- Ток от 18 до 1574 А при 3-проводном подключении и от 27 до 2361 А при 6-проводном
- 5 моделей для сетей от 200 до 525 В
- 7 моделей для сетей от 200 до 690 В

Другие функции

- Исполнение IP42 или IP54 (до 253 А)
- Исполнение IP00 (свыше 405 А)
- Индикация тока
- Индикация температуры двигателя
- Список отключений (8 записей)
- Несколько наборов параметров
- Задержка перезапуска
- Индикация снижения тока
- Индикация повышения тока
- Индикация перегрева двигателя
- Автоматический перезапуск
- Автоматическая остановка
- Счетчик пусков
- Парольная защита
- Сохранение / восстановление настроек
- Работа в аварийном режиме (отключение защит)
- Игнорирование тепловой модели в аварийном режиме

2.3. Маркировка



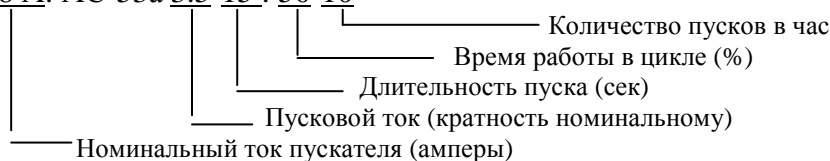
Глава 3. Спецификация

3.1 Номинальный ток при продолжительной работе УПП без шунтирования можно определить по нижеприведенной таблице.

	3.0 x Ином		3.5 x Ином		4.0 x Ином		4.5 x Ином	
	АС53а 3-10:50-10 45 °С <1000 м		АС53а 3.5-15:50-10 45 °С <1000 м		АС53а 4-20:50-10 45 °С <1000 м		АС53а 4.5-30:50-10 45 °С <1000 м	
	3-пров.	6-пров.	3-пров.	6-пров.	3-пров.	6-пров.	3-пров.	6-пров.
IMS20018	18	27	16	25	14	22	12	19
IMS20034	34	51	32	48	28	42	24	36
IMS20041	41	62	39	58	34	51	28	42
IMS20047	47	71	44	66	39	58	33	50
IMS20067	67	101	60	90	52	79	46	69
IMS20088	88	132	78	116	68	102	59	88
IMS20096	96	144	85	127	74	111	64	96
IMS20125	125	188	112	168	97	146	84	125
IMS20141	141	212	122	183	107	161	94	141
IMS20202	202	303	177	266	155	233	135	202
IMS20238	238	357	211	317	185	277	160	241
IMS20253	253	379	218	327	191	286	167	251
IMS20302	302	453	275	413	239	358	205	308
IMS20405	405	608	376	564	324	486	274	412
IMS20513	513	769	481	722	411	616	342	513
IMS20585	585	878	558	837	474	711	392	587
IMS20628	628	942	595	893	508	762	424	636
IMS20775	775	1163	756	1134	637	956	521	782
IMS20897	897	1346	895	1342	749	1123	604	906
IMS21153	1153	1730	1049	1574	917	1376	791	1187
IMS21403	1403	2105	1302	1953	1135	1703	970	1454
IMS21574	1574	2361	1486	2229	1290	1936	1091	1637

Обозначение режима работы АС53а

78 А: АС-53а 3.5-15 : 50-10



Номинальный ток пускателя: Ток полной нагрузки УПП при параметрах, указанных в остальных разделах обозначения.

Пусковой ток: Максимально допустимый пусковой ток при параметрах, указанных в остальных разделах обозначения.

Длительность пуска: Максимально допустимая длительность пуска при параметрах, указанных в остальных разделах обозначения.

Время работы в цикле: Максимально допустимая длительность работы в цикле при параметрах, указанных в остальных разделах обозначения.

Количество пусков в час: Максимально допустимое количество пусков в час при параметрах, указанных в остальных разделах обозначения.

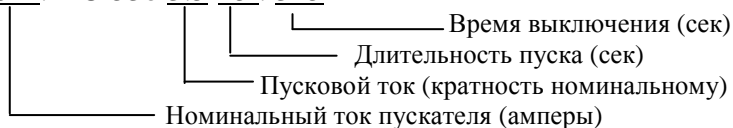
Если предполагаемый режим работы вашего пускателя не подпадает ни под один из режимов, приведенных в таблице выше, свяжитесь с поставщиком или используйте программу WinStart-AuCom для определения номинального тока.

Работа с шунтированием.

	3.0 x Iном		3.5 x Iном		4.0 x Iном		4.5 x Iном	
	AC53a 3-10:350		AC53a 3.5-15:345		AC53a 4-20:340		AC53a 4.5-30:330	
	45 °C <1000 м		45 °C <1000 м		45 °C <1000 м		45 °C <1000 м	
	3-пров.	6-пров.	3-пров.	6-пров.	3-пров.	6-пров.	3-пров.	6-пров.
IMS20018	18	27	18	27	16	24	14	20
IMS20034	34	51	34	51	34	51	28	42
IMS20041	41	62	41	62	41	62	34	52
IMS20047	47	71	47	71	47	71	39	59
IMS20067	67	101	62	94	54	82	47	71
IMS20088	88	132	82	122	71	106	61	91
IMS20096	96	144	90	136	78	117	66	99
IMS20125	125	188	120	181	103	155	88	132
IMS20141	141	212	127	190	111	166	96	145
IMS20202	202	303	187	281	162	243	140	210
IMS20238	238	357	224	336	194	290	166	250
IMS20253	254	381	228	342	198	297	172	259
IMS20302	302	453	285	427	245	368	209	314
IMS20405	405	608	395	592	336	504	282	424
IMS20513	513	770	513	770	435	653	356	534
IMS20585	585	878	585	878	504	756	410	614
IMS20628	628	942	626	939	528	793	436	654
IMS20775	775	1163	775	1163	672	1009	542	813
IMS20897	897	1346	897	1346	798	1197	632	948
IMS21153	1153	1730	1153	1730	1006	1509	850	1276
IMS21403	1403	2105	1403	2105	1275	1912	1060	1591
IMS21574	1574	2361	1574	2361	1474	2212	1207	1811

Обозначения режима работы AC53b:

90 A: AC-53b 3.5-15 : 345



Номинальный ток пускателя: Ток полной нагрузки мягкого пускателя при параметрах, указанных в остальных разделах обозначения.

Пусковой ток: Максимально допустимый пусковой ток при параметрах, указанных в остальных разделах обозначения.

Длительность пуска: Максимально допустимая длительность пуска при параметрах, указанных в остальных разделах обозначения.

Время выключения: Минимально допустимое время между окончанием одного пуска и началом следующего при параметрах, указанных в остальных разделах обозначения.

Если предполагаемый режим работы вашего пускателя не подпадает ни под один из режимов, приведенных в таблице выше, свяжитесь с поставщиком.

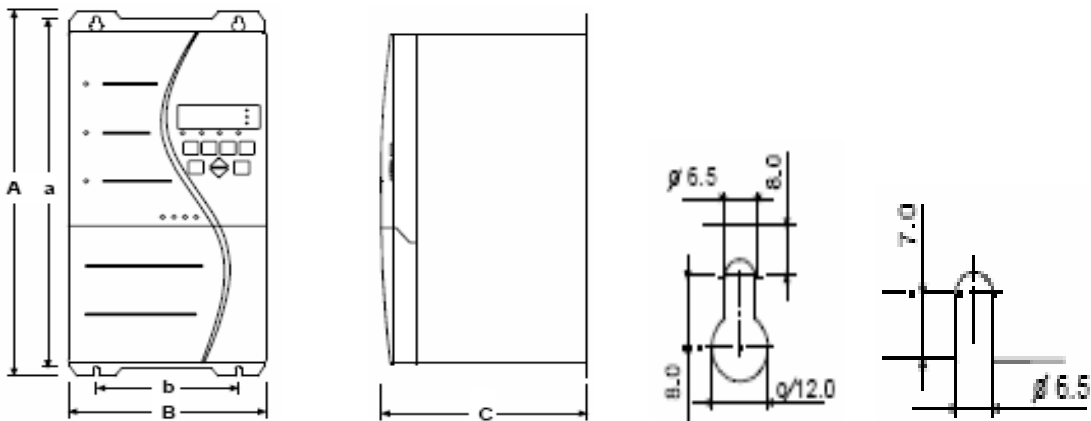
Замечание: при очень частых (более 6 - 10 пусков в час) и (или) тяжелых пусках (фактическое время пуска более 20 сек при уровне ограничения тока от 400%) ток пускового режима двигателя должен рассматриваться как номинальный ток УПП. В этом случае следует выбирать УПП большей мощности. Для точного выбора модели

УПП для конкретных условий эксплуатации и режима работы нужно проконсультироваться с инженерами поставщика или использовать программу WinStart, поставляемую бесплатно по запросу.

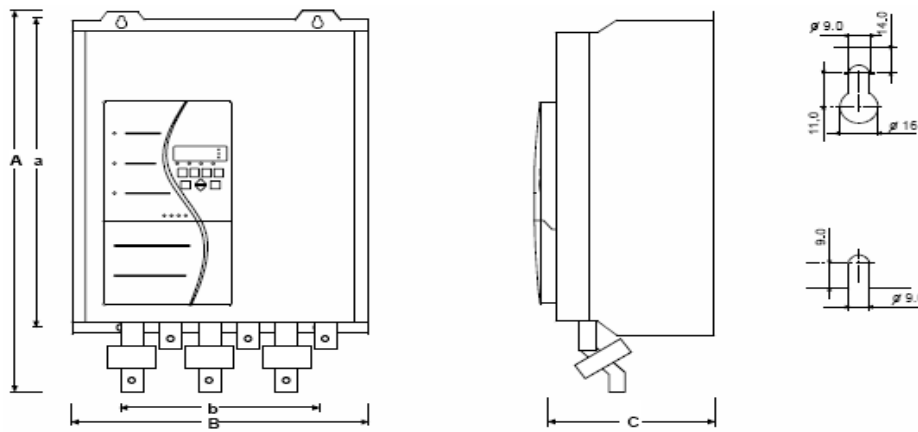
3.2 Размеры и вес.

	A	B	C	a	b	Вес
	мм (дюймы)	мм (дюймы)	мм (дюймы)	мм (дюймы)	мм (дюймы)	кг
IP42 или IP54						
IMS20018 IMS20034 IMS20041 IMS20047	380 (14.96)	185 (7.28)	180 (7.09)	365 (14.37)	130 (5.12)	6
IMS20067 IMS20088 IMS20096 IMS20125	380 (14.96)	185 (7.28)	250 (9.84)	365 (14.37)	130 (14.37)	10
IMS20141 IMS20202 IMS20238	425 (16.73)	270 (10.63)	275 (10.83)	410 (16.14)	200 (7.87)	18
IMS20253	425 (16.73)	390 (15.35)	275 (10.83)	410 (16.14)	300 (11.81)	23
IP00						
IMS20302 IMS20405 IMS20513 IMS20585 IMS20628 IMS20775 IMS20897	690 (27.16)	430 (16.93)	294 (11.58)	522 (20.55)	320 (12.60)	38 50 53
IMS21153 IMS21403 IMS21574	855 (33.27)	574 (22.60)	353 (13.90)	727 (27.83)	500 (19.68)	120

IMS20018 ÷ IMS20253



IMS20302 ÷ IMS21574



3.3 Полупроводниковые предохранители.

Для защиты тиристоров при аварийных режимах обязательно использование полупроводниковых предохранителей. Ниже приводится описание соответствующих предохранителей типа Bussman.

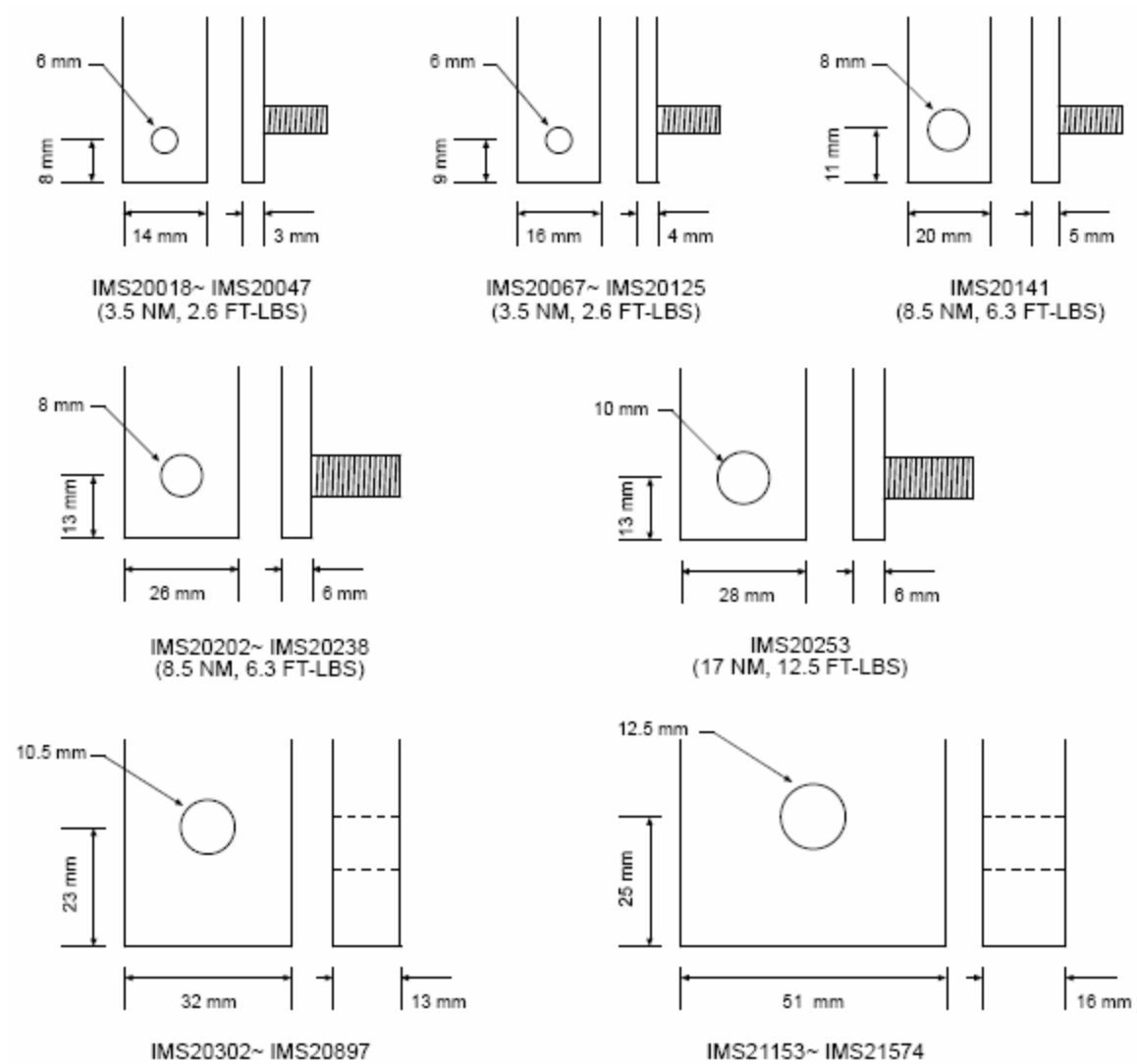
Предохранители серии F	Напряжение питания до 415 В	Напряжение питания до 525 В	Напряжение питания до 575 В	Напряжение питания до 695 В	Параметр $I t^2$ пускателя
IMS20018	63AFE	63AFE	63AFE	63AFE	1 150
IMS20034	160AFEE	160AFEE	160AFEE	160AFEE	10 500
IMS20041	200FM	180FM	180FM	180FM	15 000
IMS20047	200FM	180FM	180FM	180FM	18 000
IMS20067	200FM	180FM	180FM	180FM	15 000
IMS20088	250FM	250FM	250FM	250FM	51 200
IMS20096	250FM	250FM	250FM	250FM	80 000
IMS20125	250FM	250FM	250FM	250FM	97 000
IMS20141	280FM	280FM	280FM	280FM	97 000
IMS20202	500FMM	450FMM	450FMM	450FMM	245 000
IMS20238	630FMM	630FMM	630FMM	630FMM	320 000
IMS20253	630FMM	630FMM	630FMM	630FMM	320 000
IMS20302	630FMM	500FMM	500FMM	500FMM	202 000
IMS20405	500FMM	500FMM	500FMM	500FMM	320 000
IMS20513	700FMM	700FMM	700FMM	700FMM	781 000
IMS20585	*500FMM	*500FMM	*500FMM	*500FMM	1 200 000
IMS20628	*500FMM	*500FMM	*500FMM	*500FMM	1 200 000
IMS20775	*700FMM	*700FMM	*700FMM	*700FMM	2 532 000
IMS20897	-	-	-	-	4 500 000
IMS21153	-	-	-	-	4 500 000
IMS21403	-	-	-	-	6 480 000
IMS21574	-	-	-	-	12 500 000

Предохранители серии 170M	Напряжение питания до 415 В	Напряжение питания до 525 В	Напряжение питания до 575 В	Напряжение питания до 695 В	Параметр $I t^2$ пускателя
IMS20018	170M1315	170M1314	170M1314	170M1314	1 150
IMS20047	170M1319	170M1318	170M1318	170M1318	18 000
IMS20067	170M1319	170M1318	170M1318	170M1318	15 000
IMS20088	170M3017	170M3017	170M3017	170M3017	51 200
IMS20125	170M1322	170M1322	170M1322	170M1322	97 000
IMS20141	170M1322	170M1322	170M1322	170M1322	97 000
IMS20238	170M3023	170M3023	170M3023	170M3023	414 000
IMS20253	170M3023	170M3023	170M3023	170M3023	414 000
IMS20405	170M6012	170M4016	170M6011	170M6011	320 000

IMS20513	170M6014	170M6014	170M4018	170M4018	781 000
IMS20585	170M5017	170M6015	170M6014	170M6014	1 200 000
IMS20628	170M6019	170M6018	170M6017	170M6017	1 200 000
IMS20775	170M6021	170M6020	170M6017	170M6017	2 532 000
IMS20897	170M6021	170M6020	170M6151	170M6151	4 500 000
IMS21153	170M6021	170M6020	170M6151	170M6151	4 500 000
IMS21403	170M6021	170M6021	*170M5018	*170M5018	6 480 000
IMS21574	170M6021	170M6021	*170M5018	*170M5018	12 500 000

* Предохранители должны подключаться параллельно по два в каждую фазу.

3.4 Силовые клеммы.



3.5 Технические характеристики.

Напряжение

Напряжение питания IMS2xxxx-V5-xxx-xx-xx	3 x 200–525 В (3-проводное соединение) 3 x 200–440 В (6-проводное соединение)
Напряжение питания IMS2xxxx-V7-xxx-xx-xx	3 x 200–690 В (3-проводное соединение) 3 x 200–440 В (6-проводное соединение)
Питание цепей управления IMS2xxxx-xx-C12-xx-xx	~110 В (+10% / -15%) или ~230 В (+10% / -15%)
Питание цепей управления IMS2xxxx-xx-C24-xx-xx	~230 В (+10% / -15%) или ~400 В (+10% / -15%)
Питание цепей управления IMS2xxxx-xx-C45-xx-xx	~460 В (+10% / -15%) или ~575 В (+10% / -15%)
Частота питающей сети (при пуске)	50 Гц (±2 Гц) или 60 Гц (±2 Гц)
Частота питающей сети (во время пуска).....	>45 Гц (сеть 50 Гц) или >55 Гц (сеть 60 Гц)
Частота питающей сети (при работе)	>48 Гц (сеть 50 Гц) или >58 Гц (сеть 60 Гц)

Входы управления

Пуск (клеммы C23, C24)	Нормально разомкнутый контакт, напряжение =24 В, около 8 мА
Стоп (клеммы C31, C32)	Нормально замкнутый контакт, напряжение =24 В, около 8 мА
Сброс (клеммы C41, C42)	Нормально замкнутый контакт, напряжение =24 В, около 8 мА
Программируемый вход А (клеммы C53, C54)	Нормально разомкнутый контакт, напряжение =24 В, около 8 мА

Выходы

Работа (клеммы 23, 24)	Нормально разомкнутый контакт, 5 А ~250 В / 360 ВА 5 А =30 В при резистивной нагрузке
Программируемый релейный выход А (клеммы 13, 44)	Нормально разомкнутый контакт, 5 А ~250 В / 360 ВА 5 А =30 В при резистивной нагрузке
Программируемый релейный выход В (клеммы 33, 34)	Нормально разомкнутый контакт, 5 А ~250 В / 360 ВА 5 А =30 В при резистивной нагрузке
Программируемый релейный выход С (клеммы 41, 42, 44)	Переключающий контакт, 5 А ~250 В / 360 ВА 5 А =30 В при резистивной нагрузке
Аналоговый выход (клеммы В10, В11)	4-20 мА

Прочие

Исполнение IMS2xxxx-xx-xxx-xx-E0	IP00 (открытое)
Исполнение IMS2xxxx-xx-xxx-xx-E4	IP42 (NEMA 1)
Исполнение IMS2xxxx-xx-xxx-xx-E5	IP54 (NEMA 12)
Номинальный ток короткого замыкания (с полупроводниковыми предохранителями)	100 кА
Номинальное напряжение изоляции	690 В
Напряжение пробоя	2 кВ с фазы на землю, 1 кВ между фазами
Быстрые переходные процессы	2 кВ / 5 кГц
Импульсные воздействия	2 кВ
Обозначение формы	Форма 1
Электростатический разряд	4 кВ при касании, 8 кВ воздушный разряд ¹
Класс электромагнитной совместимости	Класс А
Электромагнитное поле радиочастот	0.15 МГц – 80 МГц: 140 дБмкВ 80 МГц – 1 ГГц: 10 В/м
Степень чистоты окружающей среды	3
Рабочая температура окружающей среды	-5 °С / +60 °С
Относительная влажность	5-95% (без конденсата)

¹ - Данный продукт разработан, как оборудование класса А. Использование прибора в жилищно-бытовом окружении может привести к появлению радиопомех, при этом может потребоваться применение дополнительной защиты.

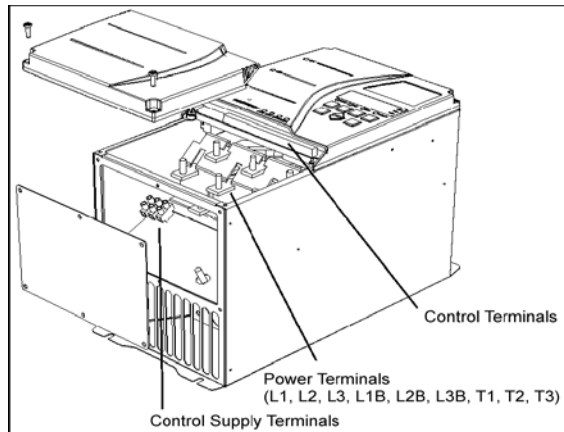
Соответствие стандартам

CE	IEC 60947-4-2
UL / C-UL ²	UL508, CSA 22.2 No.14
C [√]	IEC 60947-4-2

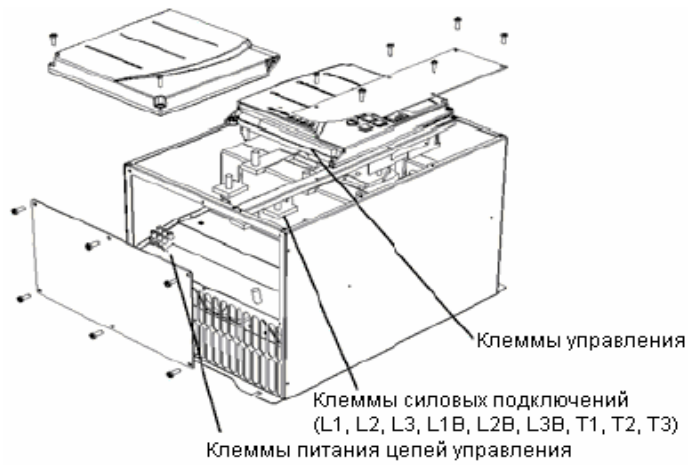
² - Для полного соответствия необходимо применение полупроводниковых предохранителей; применимо до напряжения питания 600 В; не относится к моделям IMS20018 ~ IMS20897.

Глава 4. Монтаж

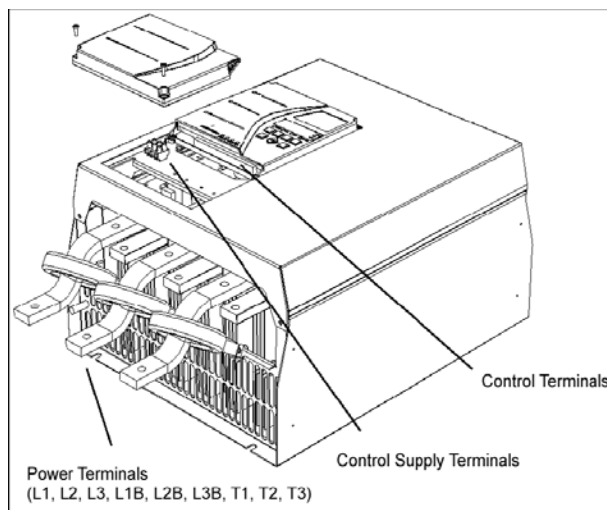
4.1 Общий вид. IMS20018 ÷ 0125



IMS20141 ÷ 0253

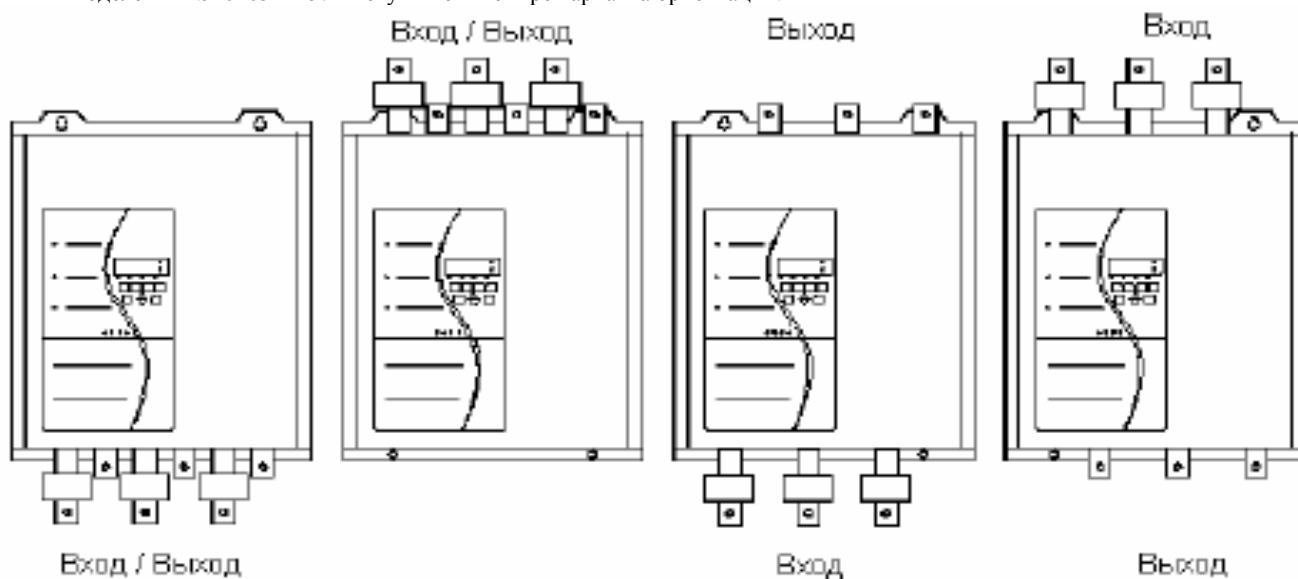


IMS20302 ÷ 1574



4.2 Расположение силовых клемм.

Шины моделей IMS20405 – 1574 могут иметь четыре варианта ориентации.



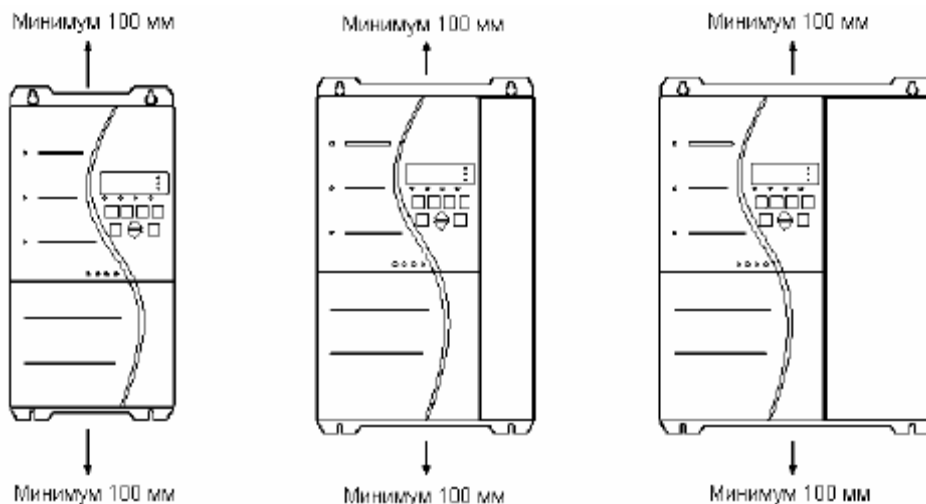
Для изменения ориентации силовых клемм снимите крышку и основной блок управления. Удалите болты крепления шин. Теперь шины можно снять и переустановить в желаемом положении. Закрепите болты крепления, затянув их усилием 8,5 Нм.

При изменении положения шин L1, L2, L3 необходимо также изменить и расположение токовых трансформаторов.

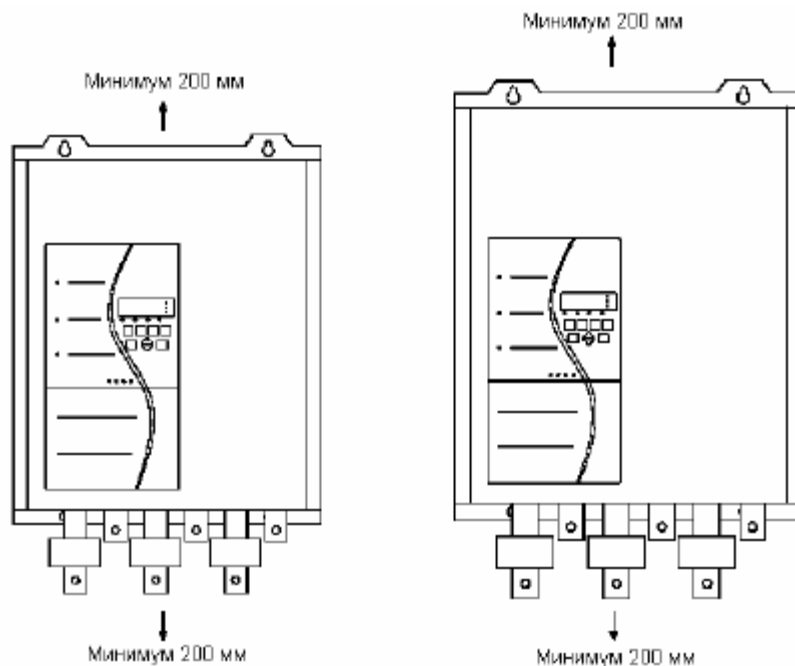
Необходимо следить за тем, чтобы специальная смазка между шинами и панелью их монтажа не была загрязнена во время этой процедуры. Если это все же произошло, необходимо удалить старую смазку, очистить поверхности и нанести новую смазку, предназначенную для соединения алюминия с алюминием или алюминия с медью.

4.3 Инструкция по монтажу.

Модели IMS20018 – 0253 могут монтироваться на вертикальную поверхность или в шкаф. Допускается монтаж в ряд вплотную друг к другу. Сверху и снизу необходимо оставить не менее 100 мм свободного пространства для циркуляции воздуха.



Модели IMS20405 – 1574 имеют исполнение IP00 и должны устанавливаться в шкаф. Допускается монтаж в ряд вплотную друг к другу. Сверху и снизу необходимо оставить не менее 200 мм свободного пространства для циркуляции воздуха.



4.4 Вентиляция.

При установке УПП IMS2 в шкаф необходимо обеспечить достаточную вентиляцию во избежание сильного повышения температуры внутри шкафа. Температура внутри шкафа должна поддерживаться на уровне не выше допустимой окружающей температуры для IMS2, указанной в его технических характеристиках.

При установке IMS2 в полностью герметичный шкаф необходимо использовать шунтирующий контактор для снижения выделения тепла при работе двигателя.

Количество выделяемого УПП тепла составляет около 4,5 Вт/А. В таблице ниже приведен необходимый поток воздуха для вентиляции при различных токах двигателя. Если в шкафу установлены и другие компоненты, выделяющие тепло при работе, необходимо обеспечить дополнительный поток воздуха и для них. Учтите, что выделение тепла от полупроводниковых предохранителей, если таковые используются, можно существенно уменьшить, установив их в шунтирующей цепи.

Ток двигателя	Выделяемое тепло (Вт)	Требуемый поток воздуха			
		м ³ /мин		м ³ /час	
		Превышение t [°] на 5 [°] С	Превышение t [°] на 10 [°] С	Превышение t [°] на 5 [°] С	Превышение t [°] на 10 [°] С
10	45	0.5	0.2	30	15
20	90	0.9	0.5	54	27
30	135	1.4	0.7	84	42
40	180	1.8	0.9	108	54
50	225	2.3	1.1	138	69
75	338	3.4	1.7	204	102
100	450	4.5	2.3	270	135
125	563	5.6	2.8	336	168
150	675	6.8	3.4	408	204
175	788	7.9	3.9	474	237
200	900	9.0	4.5	540	270
250	1125	11.3	5.6	678	339
300	1350	13.5	6.8	810	405
350	1575	15.8	7.9	948	474
400	1800	18.0	9.0	1080	540
450	2025	20.3	10.1	1218	609
500	2250	22.5	11.3	1350	675
550	2475	24.8	12.4	1488	744
600	2700	27.0	13.5	1620	810

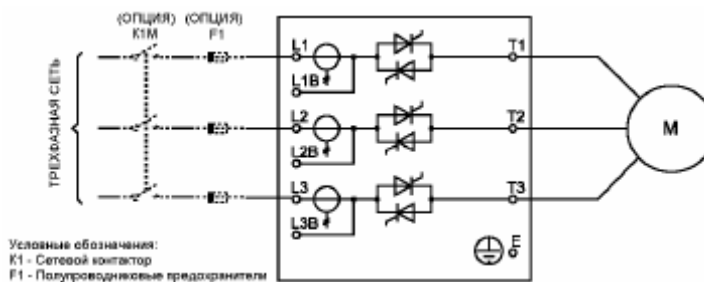
Глава 5. Силовые цепи

5.1 Обзор

УПП IMS2 может быть подключен несколькими способами в зависимости от требований конкретного применения.

5.2 3-проводное подключение.

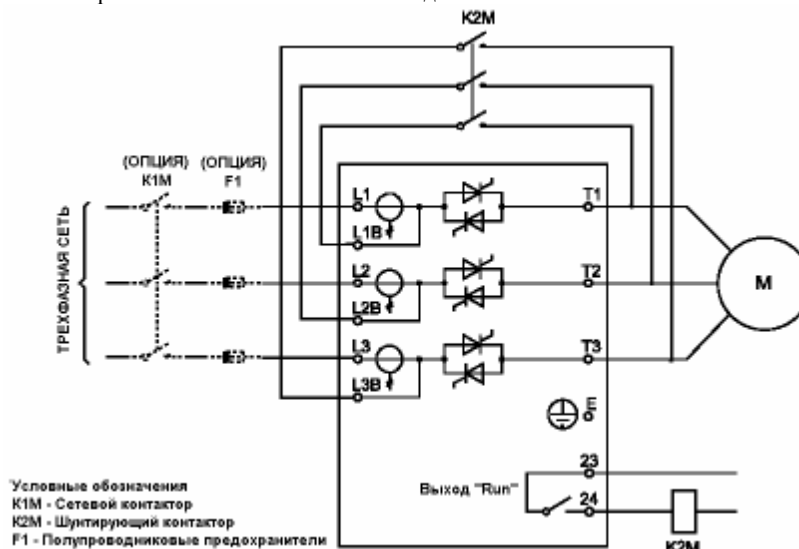
Это стандартное подключение. Напряжение сети подключается к входным клеммам L1, L2 и L3. Кабель двигателя подключается к выходным клеммам T1, T2 и T3. подключение



5.3 3-проводное подключение (с шунтированием)

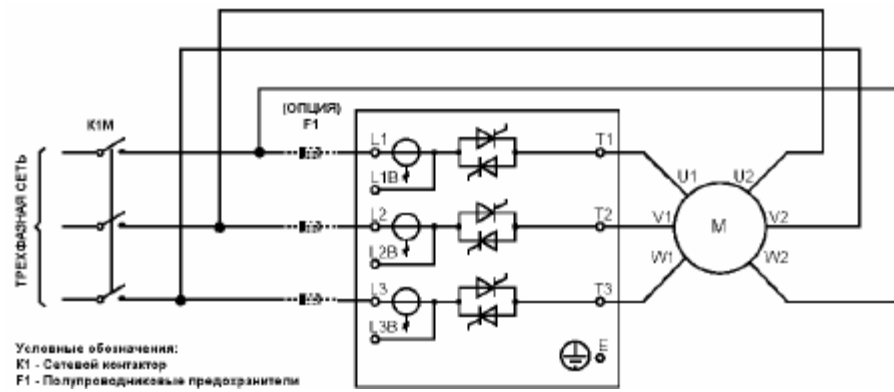
После запуска двигателя тиристоры IMS2 могут быть шунтированы. Для подключения шунтирующего контактора предназначены специальные клеммы (L1B, L2B, L3B). Использование этих клемм обеспечивает работу всех функций защиты и контроля тока, заложенных в IMS2, даже в режиме шунтирования.

Для управления шунтирующим контактором нужно использовать выход пускателя "Run" (клеммы 23 и 24). Шунтирующий контактор должен соответствовать типу AC1 и быть рассчитан на номинальный ток двигателя.



5.4 6- проводное подключение

УПП IMS2 наряду с 3-проводным подключением обеспечивают возможность 6-проводного подключения (внутри треугольника). При таком подключении через УПП протекает только фазный ток. Это означает, что номинальный ток двигателя может быть на 50% больше номинального тока мягкого пускателя.



Обычно в клеммной коробке двигателя имеется два ряда по три клеммы.

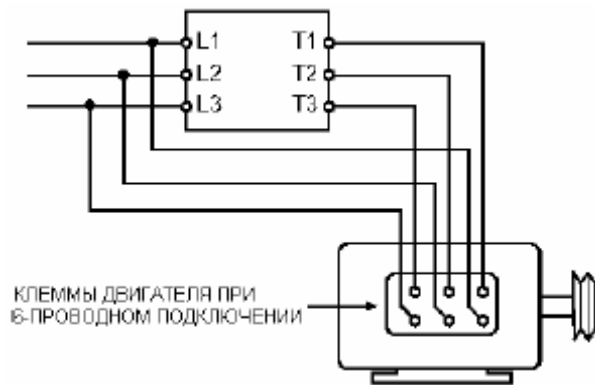
Если обмотки двигателя нужно соединить в треугольник, на клеммах устанавливаются три перемычки. Каждая из них соединяет клемму одного ряда с клеммой другого ряда.

Если обмотки двигателя нужно соединить в звезду, на клеммах устанавливается одна перемычка. Эта перемычка соединяет все три клеммы одного ряда.

Для 6-проводного подключения удалите все перемычки с клемм. Подключите три выходных клеммы IMS2 (T1, T2, T3) к одному концу каждой обмотки. Другие концы обмоток подключите к другим фазам на входе плавного пуска.

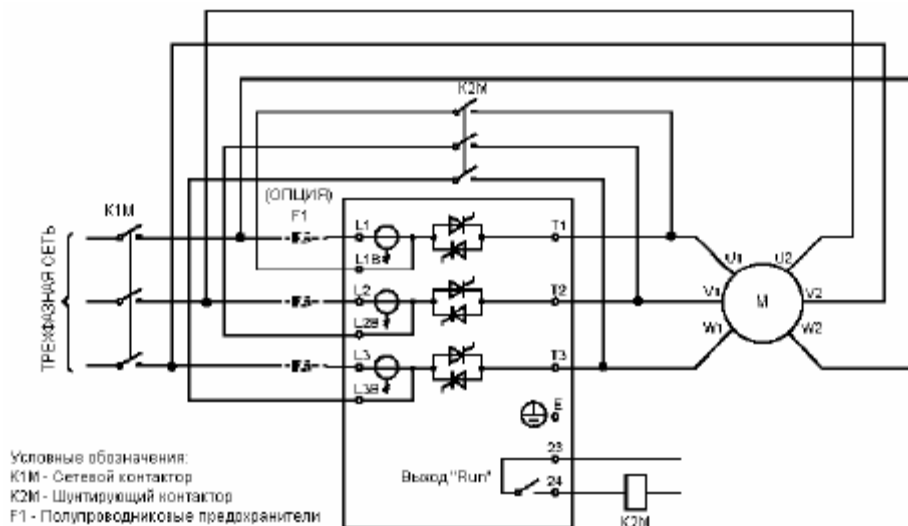
Например:

- Удалите перемычки с клемм двигателя
- Подключите сеть к клеммам L1, L2, L3 устройства плавного пуска.
- Подключите каждую выходную фазу плавного пуска к одному концу каждой обмотки двигателя: T1-U1, T2-V1, T3-W1.
- Подключите другие концы каждой обмотки к другим фазам на входе IMS2: U2-L2, V2-L3, W2-L1.



5.5 6-проводное подключение (с шунтированием)

Возможно 6-проводное подключение IMS2 (внутри треугольника) с шунтированием.



5.6 Коррекция коэффициента мощности



ВНИМАНИЕ:

Запрещается установка устройств коррекции коэффициента мощности между устройством плавного пуска и электродвигателем. Такое подключение приведет к выходу устройства плавного пуска из строя.

5.7 Сетевые контакторы

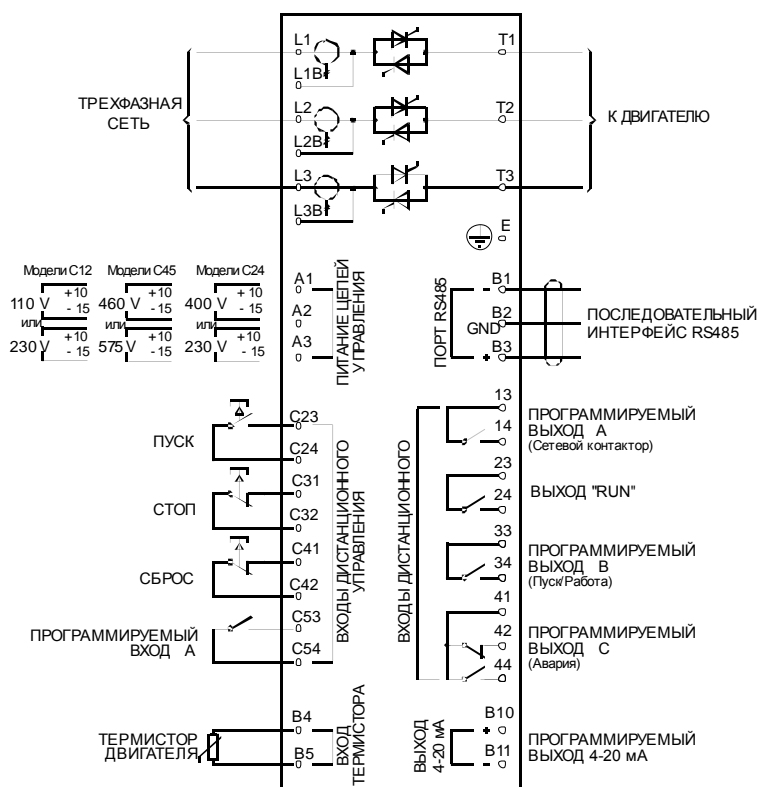
УПП может работать как с сетевым контактором на входе, так и без него. В большинстве стран наличие сетевого контактора является обязательным условием для цепей питания электродвигателей. С точки зрения безопасности такая схема также является предпочтительной, однако контактор не является необходимым для обеспечения работоспособности УПП. Дополнительным аргументом в пользу применения сетевого контактора является тот факт, что контактор позволяет полностью отключить неиспользуемый мягкий пускатель, защитив, таким образом, тиристоры пускателя от возможных бросков напряжения в сети.

УПП серии IMS2 может управлять сетевым контактором через соответствующий выход. В качестве альтернативы сетевому контактору возможно использование расцепителей, разрывающих силовую цепь при отсутствии питания катушки, которая в этом случае подключается к выходу "авария" мягкого пускателя. Допустимо также применение расцепителей с двигательным приводом. Если в качестве сетевого контактора используется расцепитель с двигательным приводом, то временная задержка между сигналом на замыкание расцепителя и подачей питания на IMS2 может привести к отключению УПП. Во избежание этой ситуации желательно включать расцепитель напрямую и использовать его дополнительные контакты для включения IMS2 непосредственно или через промежуточное реле с позолоченными контактами.

Номинальный ток контактора, используемого в качестве сетевого, должен быть равен или больше номинального тока подключенного двигателя.

Глава 6. Цепи управления

6.1 Схема подключения.



6.2 Питание цепей управления

К клеммам питания цепей управления IMS2 должно быть подключено соответствующее переменное напряжение:

- IMS2xxxx-xx-**C12**-xx-xx: ~110 В (+10% / -15%) или ~230 В (+10% / -15%)
- IMS2xxxx-xx-**C24**-xx-xx: ~230 В (+10% / -15%) или ~400 В (+10% / -15%)
- IMS2xxxx-xx-**C45**-xx-xx: ~460 В (+10% / -15%) или ~575 В (+10% / -15%)

Модель УПП	Максимальная мощность цепей управления
IMS20018 ~IMS21574	60 ВА

Если имеющееся напряжение питания не подходит для питания цепей управления, можно заказать приведенные в таблице ниже модели автотрансформаторов. Автотрансформатор может быть установлен отдельно от УПП и подключен между питающим напряжением и клеммами питания цепей управления A1 и A2.

Входное напряжение автотрансформатора, В	Выходное напряжение автотрансформатора, В
110	400
415	400
440	400
460	400
480	400
500	400
525	400

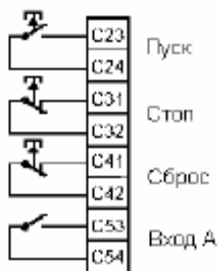
6.3 Подключение цепей управления

Управление УПП серии IMS2 может осуществляться от кнопок на его панели, через входы внешнего управления или по каналу последовательной связи. Кнопка <LOCAL / REMOTE> может использоваться для переключения между режимами управления от кнопок (местное) и через входы внешнего управления (внешнее). Подробнее см. параметр 20 Местное / внешнее управление.

Входы внешнего управления.

IMS2 имеет четыре входа внешнего управления. Контакты, используемые для управления этими входами, должны быть рассчитаны на низкое напряжение и низкие токи (с золотым покрытием или аналогичное).

Внешнее кнопочное управление



Двухпроводное подключение



ВНИМАНИЕ:

Не подключайте ко входам управления напряжение. На них уже имеется напряжение = 24 В, которое должно коммутироваться изолированными контактами.

Убедитесь в том, что контакты и переключатели, используемые для управления, рассчитаны на низкие напряжение и ток и имеют соответствующее покрытие (золотое или аналогичное).

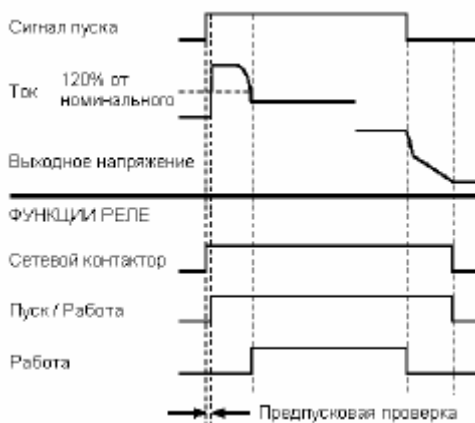
Убедитесь в том, что кабели управления проложены отдельно от кабелей силового питания и питания цепей управления.

Релейные выходы

УПП IMS2 имеет четыре релейных выхода: один фиксированный и три программируемых. Назначение программируемых выходов определяется параметрами 21, 22 и 23.

	<p>Программируемый выход А (*Сетевой контактор)</p> <p>Выход "Работа"</p> <p>Программируемый выход В (*Пуск / Работа)</p> <p>Программируемый выход С (*Авария)</p>	<p>Возможные функции:</p> <ul style="list-style-type: none"> - Авария - Отключение при перегрузке по току - Отключение при недогрузке по току - Отключение при аварийном сигнале от термистора двигателя - Отключение при перегреве пускателя - Отключение при дисбалансе фаз - Отключение при срезе электронной шпонки - Предупреждение о низком токе - Предупреждение о высоком токе - Предупреждение о перегреве двигателя - Пуск / Работа - Управление сетевым контактором - Внешняя авария
--	--	--

* Заводская установка



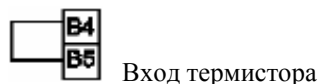
ВНИМАНИЕ:

Катушки некоторых контакторов не рассчитаны на прямое управление от реле, установленных на плате управления. Свяжитесь с поставщиком или производителем контактора для уточнения.

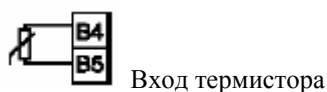
Термисторы двигателя

Если на двигателе установлены термисторы, то они могут быть подключены непосредственно к УПП. Сигнал отключения будет сформирован при увеличении сопротивления цепи термистора выше примерно 2.8 кОм. Если сопротивление этой цепи упадет ниже указанного значения, УПП можно перезапустить.

Термисторы двигателя
Не подключены



Термисторы двигателя
подключены



ВНИМАНИЕ:

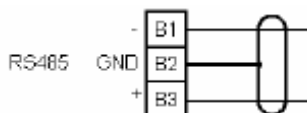
Цепь термистора должна быть замкнута для обеспечения работы мягкого пускателя.

Подключение термистора следует выполнять экранированным кабелем, полностью изолированным от заземления и других силовых и управляющих кабелей.

Если к входу термистора УПП не подключен термистор, то необходимо установить перемычку между клеммами этого входа B4 и B5, или установить параметр 34 Термистор двигателя = 1 (выключено).

6.4 Порт RS485

УПП IMS2 имеет последовательный неизолированный порт RS485.



Последовательная связь может использоваться для следующих целей:

- Управление работой УПП
- Получение состояния УПП и текущих значений рабочих параметров.
- Считывание значений параметров программирования из памяти УПП
- Запись значений параметров программирования в память УПП

Возможно использование трех протоколов последовательной связи: IMS2 ASCII, MODBUS RTU и MODBUS ASCII. Выберите нужный протокол при помощи параметра 63 Протокол последовательной связи.



ВНИМАНИЕ:

Силовые кабели должны находиться на расстоянии не менее 300 мм от кабеля связи. Если этого обеспечить не удастся, то необходимо обеспечить магнитное экранирование во избежание влияния наведенных помех.

Можно запрограммировать УПП так, чтобы он отключался при нарушении последовательной связи. Эта возможность обеспечивается параметром 60 - Время простоя.

Скорость обмена определяется параметром 61 - Скорость обмена.

Адрес УПП назначается параметром 62 - Адрес устройства-подчиненного.



ВНИМАНИЕ:

Адрес подчиненного устройства должен иметь две цифры, адреса меньше 10 должны иметь первую цифру 0.



ВНИМАНИЕ:

УПП IMS2 должен ответить на запрос в течение 250 мс. Программное обеспечение устройства-мастера должно быть настроено соответственно.



ВНИМАНИЕ:

Адрес устройства и скорость обмена могут быть изменены по последовательной связи. Однако эти изменения не влияют на поведение последовательного интерфейса до окончания текущей сессии программирования. При изменении этих значений необходимо быть уверенным в том, что они не приведут к проблемам последовательной связи.

6.5 Протокол IMS2 ASCII

Ниже приведено описание фрагментов сообщения при связи с IMS2. Описание полного сообщения приведено в следующей главе.



ВНИМАНИЕ:

Передаваемые данные на УПП должны иметь 8-битную структуру ASCII без четности, с одним стоповым битом.

Тип фрагмента сообщения	Строка символов ASCII (шестнадцатиричное представление)
Посылаемый адрес	EOT [nn] [lrc] ENQ или (04h [nn] [lrc] 05h)
Посылаемая команда	
Посылаемый запрос	STX [ccc] [lrc] ETX или (02h [ccc] [lrc] 03h)
Чтение значения параметра	
Запись значения параметра	
Получение данных	STX [dddd] [lrc] ETX или (02h [dddd] [lrc] 03h)
Получение состояния	STX [ssss] [lrc] ETX или (02h [ssss] [lrc] 03h)
Номер параметра	DC1 [pppp] [lrc] ETX или (011h [pppp] [lrc] 03h)
Значение параметра	DC2 [vvvv] [lrc] ETX или (012h [vvvv] [lrc] 03h)
ACK	ACK или (06h)
NAK	NAK или (15h)
ERR	BEL или (07h)

- nn = два байта цифр ASCII, отображающих адрес мягкого пускателя, при этом каждая десятичная цифра отображается при помощи n.
- lrc = два байта проверки четности в шестнадцатеричном виде.
- ccc = три байта номера команды ASCII, где каждая цифра представлена при помощи c.
- dddd = четыре байта кода ASCII, представляющих данные тока или температуры, где каждая десятичная цифра представлена при помощи d.
- ssss = четыре байта кода ASCII. Первые два байта представляют собой ноль ASCII. Два последних байта представляют полубайты слова состояния в шестнадцатеричном виде.
- rrrr = четыре байта кода ASCII, представляющих номер параметра, где каждая десятичная цифра представлена при помощи r.
- vvvv = четыре байта кода ASCII, представляющих значение параметра, где каждая десятичная цифра представлена при помощи v.

Команды

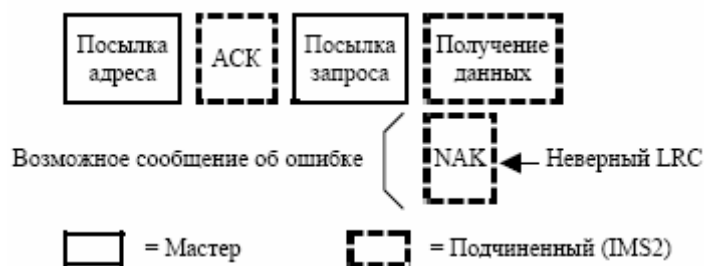
Команды могут быть переданы в IMS2 при помощи следующего формата:



Команда	ASCII	Примечание
Пуск	B10	Иницирует пуск
Стоп	B12	Иницирует останов
Сброс	B14	Сбрасывает состояние ошибки
Останов выбегом	B16	Иницирует немедленное отключение напряжения двигателя. Режимы плавного останова и торможения постоянным током игнорируются.

Получение состояния

Состояние пускателя может быть получено с IMS2 при помощи сообщения следующего формата:



Запрос	ASCII	Получаемые данные (ssss)	
Версия	C16	Номер версии протокола последовательной связи	
Код отключения	C18	Получает данные об отключении IMS2. 255 = Нет отключения 0 = Короткое замыкание тиристоров 1 = Превышено время пуска 2 = Температурная модель двигателя 3 = Термистор двигателя 4 = Дисбаланс фаз 5 = Частота питающей сети 6 = Последовательность фаз 7 = Электронная шпонка 8 = Неисправность силовой цепи 9 = Пониженный ток 10 = Перегрев радиаторов (F) 11 = Неверное подключение двигателя (P) 12 = Внешняя авария (J) 13 = Перегрузка по току (L) 14 = Ошибка модуля контроля сети (Y) 15 = Сбой передачи данных по RS-485 (C) 16 = Принудительное прерывание передачи данных (H) 17 = Ошибка процессора (U)	
Версия продукта	C20	№ бита	Описание
		0 – 2	Версия списка параметров
		3 - 7	Тип пускателя (2 = IMS2)
Состояние пускателя	C22	№ бита	Описание
		0 – 3	0 = Не используется 1 = Ожидание 2 = Процесс пуска (включая предпусковую проверку) 3 = Работа 4 = Процесс останова 5 = Задержка перезапуска 6 = Авария 7 = Режим программирования
		4	1 = Определена положительная последовательность фаз
		5	1 = Ток превысил номинальный
		6	0 = Не инициализирован 1 = Инициализирован прим.: бит 4 не определен до тех пор, пока бит 6 не примет значение 1
		7	0 = Состояние подключения по RS-485 – ОК! 1 = Сбой подключения по RS-485

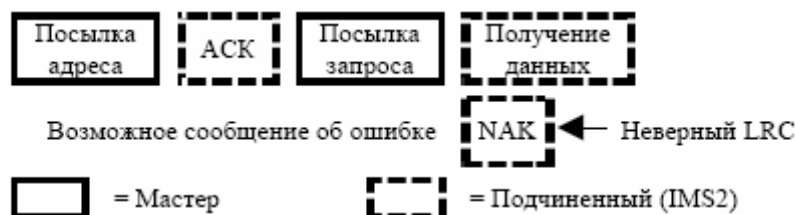


ВНИМАНИЕ:

Список команд IMS2 может быть изменен. Текущая версия обратно совместима со старыми функциями. При необходимости обратитесь к предыдущей версии Руководства по эксплуатации.

Получение данных:

Данные могут быть получены с УПП при помощи сообщения следующего формата:



Запрос	ASCII	Полученные данные (dddd)
Ток	D10	Запрос тока двигателя. Данные состоят из 4 байт в десятичном формате ASCII. Минимальное значение 0000 А, максимальное – 9999 А.
Температура	D12	Запрос вычисленного значения температуры двигателя (от тепловой модели) в % от максимальной тепловой емкости двигателя. Данные состоят из 4 байт в десятичном формате ASCII. Минимальное значение – 0000%. Точка отключения – 0105%.

Чтение значений параметров из памяти УПП

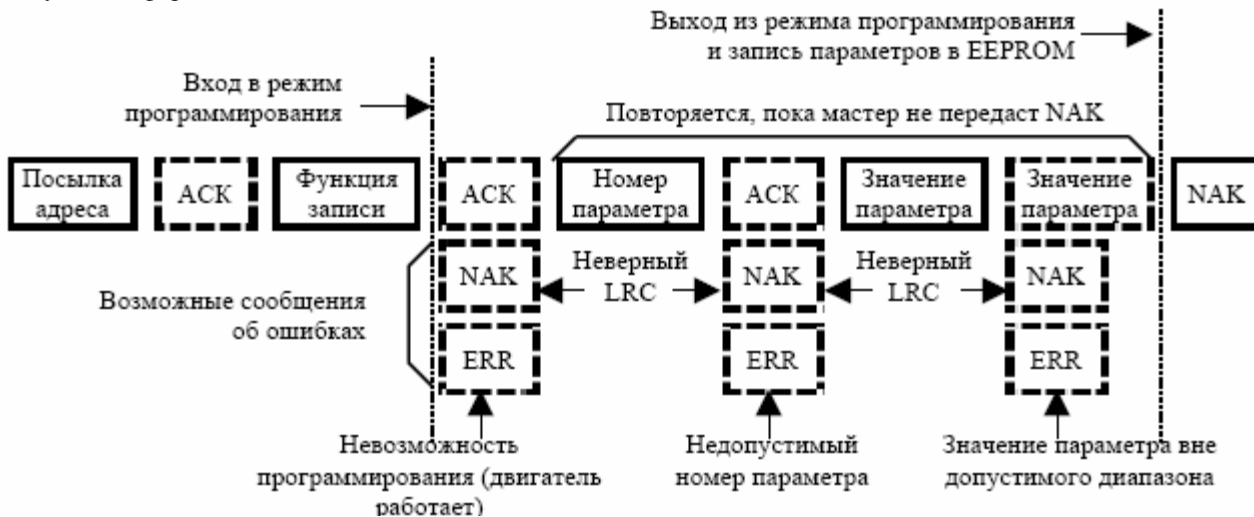
Значения параметров могут быть получены из УПП в любое время при помощи сообщения следующего формата:



Чтение значений	ASCII	Примечание
Чтение значений	P10	Готовит IMS2 к чтению значений параметров

Запись значений параметров в УПП

Значения параметров могут быть загружены в УПП только при остановленном состоянии, т.е. он не должен быть в состоянии пуска, работы, останова или аварийного отключения. Для записи значений используется сообщение следующего формата:



Запись значений	ASCII	Примечание
Запись значений	P12	Готовит IMS2 к записи значений параметров

При получении команды на запись значений параметров IMS2 переходит в режим программирования по последовательной связи. В этом режиме нажатия кнопок на панели и изменения состояния входов внешнего управления игнорируются, подача команды на пуск по последовательной связи невозможна, а на дисплее мягкого пускателя мигает сообщение "SP".

Когда команда на запись отменена мастером, или появилась ошибка связи или превышен период ожидания ответа, параметры записаны в EEPROM, и IMS2 выходит из режима программирования по последовательной связи.



ВНИМАНИЕ:

Режим программирования по последовательной связи отключится, если не будет активности соединения в течение 500 мс.



ВНИМАНИЕ:

Невозможно изменение значений параметров 100, 101, 102, 103, 110, 113 и 117. Если значения этих параметров будут переданы в УПП, это не приведет ни к каким-либо изменениям, ни к появлению ошибок.

Вычисление контрольной суммы (LRC)

Каждая командная строка, посылаемая на IMS2 и получаемая с него, включает в себя контрольную сумму. При этом используется форма проверки нарушения четности LRC в шестнадцатеричном коде ASCII. Сумма представляет собой 8-битное двоичное число, представленное и передаваемое как два шестнадцатеричных символа ASCII.

Для вычисления LRC необходимо:

1. Сложить все байты ASCII
2. Модифицировать по модулю 256
3. Получить дополнительный код
4. Преобразовать в ASCII

Для примера возьмем командную строку (Пуск):

```
ASCII STX  В      1      0
or      02h   42h   31h   30h
```

ASCII	Hex	Двоичный	
STX	02h	0000 0010	
В	42h	0100 0010	
1	31h	0011 0001	
0	30h	0011 0000	
	A5h	1010 0101	Сумма (1)
	A5h	1010 0101	MOD 256 (2)
	5Ah	0101 1010	Обратный код
	01h	0000 0001	+ 1 =
	5Bh	0101 1011	Дополнительный код (3)
ASCII	5	В	Преобразование в ASCII (4)
or	35h	42h	Контрольная сумма LRC

Полная командная строка примет вид:

```
ASCII STX  В      1      0      5      В      ETX
Or      02h   42h   31h   30h   35h   42h   03h
```

Для проверки полученного сообщения, содержащего LRC, необходимо:

1. Преобразовать два последних байта сообщения из формата ASCII в двоичный.
2. Сдвинуть на 2 бита влево 4 бита последнего байта.
3. Сложить с последним байтом для получения двоичного значения LRC.
4. Удалить два последних байта из сообщения.
5. Сложить оставшиеся байты сообщения.
6. Прибавить LRC.
7. Округлить до одного байта.
8. Результат должен быть равен 0.

Ответ или байты состояния, посылаемые от IMS2, как строка ASCII.

STX [d1]h [d2]h [d3]h [d4]h LRC1 LRC2 ETX

d1 = 30h

d2 = 30h

d3 = 30h плюс старший полубайт байта состояния, сдвинутый вправо на 4 двоичных позиции.

d4 = 30h плюс младший полубайт байта состояния

Например, байт состояния = 1Fh, строка ответа:

STX 30h 30h 31h 46h LRC1 LRC2 ETX

6.6 Протоколы MODBUS

Варианты используемых протоколов – MODBUS RTU и MODBUS ASCII.

Необходимый протокол выбирается установкой параметра 63 Протокол последовательной связи

Четность устанавливается в параметре 64 Четность MODBUS.

Все функции протокола последовательной связи IMS2, описанные в предыдущей главе, включены в протоколы MODBUS RTU и ASCII с использованием следующей структуры регистра MODBUS.



ВНИМАНИЕ:

1. Информация о команде, состоянии пускателя, коде отключения, токе или температуре должна посылаться по отдельности, т.е. один параметр за один запрос.
2. Протокол MODBUS ASCII ограничен передачей одного параметра за один запрос.
3. Протокол MODBUS RTU ограничен передачей до 6 параметров за один запрос

Полное описание протокола и стандарта MODBUS можно получить на сайте <http://www.modbus.org>

Адрес регистра	Функция	Тип	Описание	
40002	Команда	Запись	1 = Пуск 2 = Останов 3 = Сброс 4 = Быстрый останов 5 = Принудительное прерывание связи	
40003	Состояние пускателя	Чтение	№ бита	Описание
			0 - 3	0 = Не используется 1 = Ожидание 2 = Пуск (включая предстартовую проверку) 3 = Работа 4 = Останов 5 = Ожидание перезапуска 6 = Отключение 7 = Режим программирования
			4	1 = Определена положительная последовательность фаз
			5	1 = Ток превысил номинальный
			6	0 = Не инициализирован 1 = Инициализирован прим.: бит 4 не определен до тех пор, пока бит 6 не примет значение 1
7	0 = Состояние подключения по RS-485 – ОК! 1 = Сбой подключения по RS-485			
40004	Код отключения	Чтение	255 = Нет отключения 0 = Короткое замыкание тиристоров 1 = Превышено время пуска 2 = Температурная модель двигателя 3 = Термистор двигателя 4 = Дисбаланс фаз 5 = Частота питающей сети 6 = Последовательность фаз 7 = Электронная шпонка 8 = Неисправность силовой цепи 9 = Пониженный ток 10 = Перегрев радиаторов (F) 11 = Неверное подключение двигателя (P) 12 = Внешняя авария (J) 13 = Перегрузка по току (L) 14 = Ошибка модуля контроля сети (Y) 15 = Сбой передачи данных по RS-485 (C) 16 = Принудительное прерывание передачи данных (H) 17 = Ошибка процессора (U)	

Адрес регистра	Функция	Тип	Описание	
40005	Ток	Чтение		
40006	Температура	Чтение		
40007	Версия продукта	Чтение	№ бита	Описание
			0 - 2	Версия списка параметров
			3 - 7	Тип пускателя (2 = IMS2)
40008	Версия протокола связи по RS-485	Чтение		
40009 - 40125	Параметры с 1 по 117	Групповое чтение / Запись	Подробнее см. главу 7.2 Список параметров	

Шестнадцатеричные функции MODBUS

Поддерживаются две функции: 03 Повторяющееся (групповое) чтение

06 Однократная запись

IMS2 не поддерживает функцию ретрансляции.

Примеры протокола MODBUS

Команда: *Пуск*

Запись	Адрес пускателя	Адрес	Данные	Контрольная сумма
06	20	40002	1	(LRC или CRC)

Состояние пускателя: *Работа*

Чтение	Адрес пускателя	Адрес	Данные	Контрольная сумма
03	20	40003	xxxx0011	(LRC или CRC)

Код отключения: *Перегрузка по току*

Чтение	Адрес пускателя	Адрес	Данные	Контрольная сумма
03	20	40004	00000010	(LRC или CRC)

Чтение параметра с IMS2: *Чтение значения параметра 3 Начальный пусковой ток, 350%*

Чтение	Адрес пускателя	Адрес	Данные	Контрольная сумма
03	20	40011	350	(LRC или CRC)

Запись параметра в IMS2:

Запись значения параметра 12 Режим плавного останова = 1 (Управление насосом)

Примечание: если значение параметра недопустимо, вернется сообщение об ошибке

Запись	Адрес пускателя	Адрес	Данные	Контрольная сумма
06	20	40020	1	(LRC или CRC)

Глава 7. Программирование и ввод в работу

7.1 Порядок программирования

Шаг 1. Вход в режим программирования и выбор номера параметра, который необходимо просмотреть или изменить.

1. Нажмите и удерживайте кнопку <FUNCT'N>.
2. Кнопками <ВВЕРХ> и <ВНИЗ> установите номер нужного параметра (номера параметров сдвинуты влево и мигают).
3. Когда номер нужного параметра окажется на экране, отпустите кнопку <FUNCT'N>. На дисплее появится текущее значение параметра, хранящееся в памяти (значения параметров сдвинуты вправо и не мигают).



Шаг 2. Изменение значения параметра

1. Просмотрите текущее значение параметра и, если нужно, измените его при помощи кнопок <ВВЕРХ> и <ВНИЗ> (нажатие кнопки <FUNCT'N> возвращает предыдущее значение).



Шаг 3. Сохранение нового значения

1. Нажмите кнопку <STORE> для сохранения нового значения.
2. Убедитесь в том, что новое значение записано в память, нажав и отпустив кнопку <FUNCT'N>. На дисплее должно быть новое значение.



Шаг 4. Выход из режима программирования

1. После внесения всех изменений выйдите из режима программирования, выбрав при помощи кнопок <FUNCT'N> и <ВНИЗ> параметр 0 (режим РАБОТА).



7.2 Список параметров.

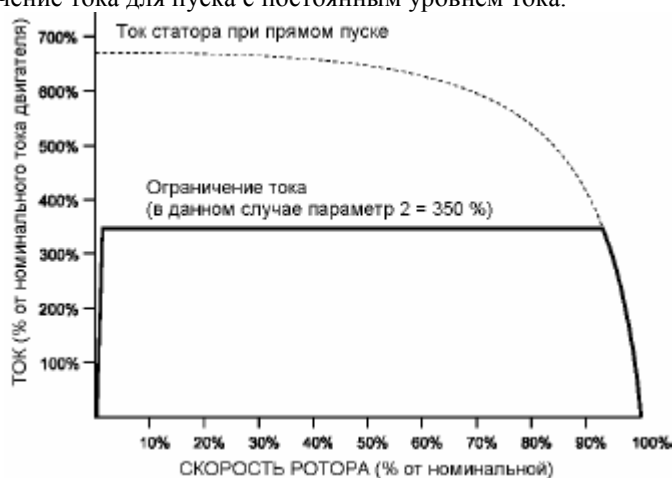
№	Параметр	Заводское значение	№	Параметр	Заводское значение
Установки для первого двигателя			Установки для второго двигателя		
1	Номинальный ток двигателя	-	80	Номинальный ток двигателя	-
2	Ограничение тока	350	81	Ограничение тока	350
3	Начальный пусковой ток	350	82	Начальный пусковой ток	350
4	Время разгона	1	83	Время разгона	1
5	Время замедления	0	84	Время замедления	0
6	Постоянная времени пуска	10	85	Постоянная времени пуска	10
7	Чувствительность дисбаланса фаз	5	86	Чувствительность дисбаланса фаз	5
8	Защита от пониженного тока	20	87	Защита от пониженного тока	20
9	Электронная шпонка	400	88	Электронная шпонка	400
Способы пуска и останова			Задержки срабатывания защит		
10	Управление моментом	0	90	Дисбаланс фаз	3
11	Ударный пуск	0	91	Пониженный ток	5
12	Режим плавного останова	0	92	Электронная шпонка	0
13	Авто-останов – время работы	0	93	Отклонение частоты	0
Параметры пускателя			Задержка внешней аварии		
20	Местное / внешнее управление	0	94	Задержка внешней аварии	0
21	Назначение релейного выхода А	11	Данные только для чтения		
22	Назначение релейного выхода В	10	100	Номер модели	-
23	Назначение релейного выхода С	0	101	Счетчик пусков (тысячи)	-
24	Назначение релейного входа А	0	102	Счетчик пусков (единицы)	-
Установка защит			103	Запись отключений	-
30	Длительность пуска	20	Функции ограничений		
31	Чередование фаз	0	110	Код доступа	0
32	Задержка повторного пуска	1	111	Изменение кода доступа	0
33	Дисбаланс фаз	0	112	Блокировка параметров	0
34	Термистор двигателя	0	113	Восстановление значений параметров	0
35	Перегрев пускателя	0	114	Аварийный режим – формат	0
36	Режим внешней аварии	0	115	Аварийный режим – работа реле аварии	0
Уставки			116	Изменение тепловой модели	-
40	Пониженный ток	50	117	Тепловая модель – счетчик изменений	0
41	Повышенный ток	105	Параметры применения		
42	Температура двигателя	80	Модель IMS2		
43	Калибровка поля	100	Серийный номер IMS2		
Аналоговый выход			Способ подключения IMS2		
50	Функция выхода 4-20 мА	0	<input type="checkbox"/> 3-проводный <input type="checkbox"/> 6-проводный <input type="checkbox"/> Шунтирование		
51	Максимум выхода 4-20 мА	100	Ток двигателя		
52	Минимум выхода 4-20 мА	0	А		
Последовательная связь			Мощность двигателя		
60	Время простоя	0	кВт		
61	Скорость обмена	4	Приводимый механизм		
62	Адрес устройства-подчиненного	20	Пусковой ток (в % от номинального)		
63	Протокол последовательной связи	1	%		
64	Четность MODBUS	0	Длительность пуска (с)		
Автоматический перезапуск			с		
70	Конфигурирование	0	Количество пусков в час		
71	Количество попыток	1	Окружающая температура (°C)		
72	Задержка для групп А и В	5	(°C)		
73	Задержка для группы С	5	Описание установки		

При запросе помощи, при наладке или поиске неисправности заполните эту таблицу и передайте ее поставщику IMS2.

7.3 Описание функций.

1.	Номинальный ток двигателя	(установка для первого двигателя)
	Диапазон	Установка по умолчанию
	Зависит от модели (А)	Зависит от модели (А)
	Описание	
	Настраивает IMS2 на номинальный ток подключенного двигателя	
	Настройка	
	Введите номинальный ток двигателя в амперах, указанный на его заводской табличке.	

2.	Ограничение тока	(установка для первого двигателя)
	Диапазон	Установка по умолчанию
	100÷550% от номинального тока двигателя	350%
	Описание	
	Устанавливает ограничение тока для пуска с постоянным уровнем тока.	



Настройка
Необходимое значение ограничения тока зависит от применения и должно выбираться по следующим критериям:
<ul style="list-style-type: none"> • На двигатель должен быть подан ток, достаточный для формирования момента, легко раскручивающего подсоединенную нагрузку. • Достигается желаемое поведение системы при пуске • Не превышаются номинальные параметры IMS2.

3.	Начальный пусковой ток	(установка для первого двигателя)
	Диапазон	Установка по умолчанию
	100÷550% от номинального тока двигателя	350%
	Описание	
	Устанавливает начальный пусковой ток для режима пуска с нарастанием тока.	



Настройка

Параметры 3 - «Начальный пусковой ток» и 4 – «Время разгона» используются совместно при включении режима пуска с нарастанием тока.

Если необходим режим пуска с нарастанием тока, установите начальный пусковой ток так, чтобы двигатель начинал вращаться сразу после подачи команды пуска. Если режим пуска с нарастанием тока не нужен, установите начальный пусковой ток равным ограничению тока. Режим пуска с нарастанием тока считается предпочтительным, если имеются следующие условия:

- Пусковой момент может изменяться от пуска к пуску. Например, конвейер может запускаться пустым и под нагрузкой. В этом случае установите параметр 3 «Начальный пусковой ток» на таком уровне, чтобы обеспечивался пуск с минимальной нагрузкой, а параметр 2 *Ограничение тока* – чтобы обеспечивался пуск с максимальной нагрузкой.
- Необходимо затянуть пуск механизма с малым моментом трогания, например, насоса.
- Питающий генератор имеет ограниченные возможности, и плавное нарастание нагрузки обеспечит достаточное время для реакции генератора.

4. **Время разгона** (установка для первого двигателя)

Диапазон Установка по умолчанию

1 ÷ 30 секунд **1 сек**

Описание

Устанавливает длительность нарастания тока для режима пуска с нарастанием тока.

Настройка

Установите время для получения оптимального процесса пуска.

5. **Время замедления** (установка для первого двигателя)

Диапазон Установка по умолчанию

1 ÷ 100 секунд **0 сек (отключено)**

Описание

Устанавливает длительность замедления для плавного останова двигателя.

Настройка

Установите нужное время для обеспечения желаемой длительности останова.

Мягкий пускатель IMS2 имеет два режима плавного останова. Выберите желаемый режим установкой параметра 12 *Режим плавного останова*.

При использовании функции плавного останова при наличии сетевого контактора последний не должен размыкаться до полного окончания процесса останова. Для управления сетевым контактором могут использоваться программируемые выходы А, В и С УПП. Подробнее программирование выходов приведено в описании параметров 21, 22, 23.

6. **Постоянная времени пуска** (установка для первого двигателя)

Диапазон Установка по умолчанию

1 ÷ 120 секунд **10 сек**



ВНИМАНИЕ:

Установка 0 сек отключает действие тепловой модели двигателя. Используйте такое значение только при наличии другой защиты двигателя.

Описание

Устанавливает тепловую емкость двигателя, используемую в тепловой модели IMS2.

Настройка

Установите постоянную времени пуска двигателя в соответствии с тепловой емкостью двигателя

Тепловая емкость двигателя рассчитывается как максимальное время (сек), в течение которого двигатель может выдержать ток, протекающий через него при заклиненном роторе, если в начале этого процесса он был холодным. Часто это время называется максимальным временем при заклиненном роторе или максимальной длительностью прямого пуска. Получить эти данные можно из каталожных данных двигателя или непосредственно от его производителя.



ВНИМАНИЕ:

Тепловая модель двигателя, заложенная в IMS2, считает ток при заклиненном роторе равным 600 % от номинального. Если ток подключенного двигателя отличается от этого значения, то повысить точность работы модели можно путем соответствующей коррекции постоянной времени пуска. Коррекция выполняется по следующей формуле:

$$T = (\text{ток при заклиненном роторе} / 600)^2 \times \text{макс. длительность прямого пуска}$$



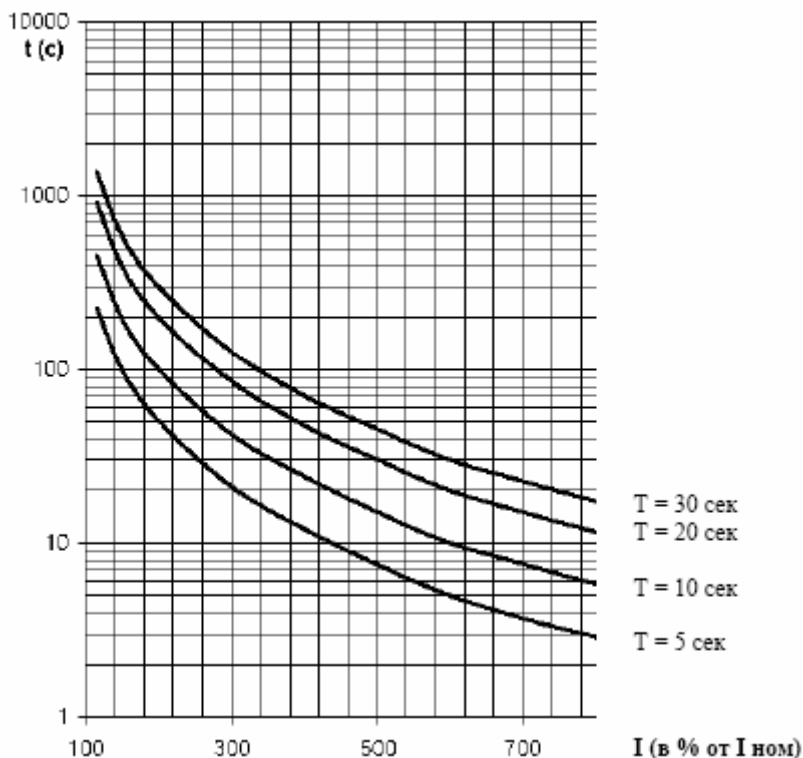
ВНИМАНИЕ:



Установка параметра *б Постоянная времени пуска* в соответствии с реальной тепловой емкостью позволит обеспечить безопасную эксплуатацию двигателя с полным использованием его перегрузочной способности, как при пуске, так и при перегрузках во время обычной работы. Кроме того, можно обеспечить некоторый запас путем установки меньшего значения для облегчения пуска нагрузок, не дающих перегрузок при нормальной работе.


Использование меньших значений постоянной времени пуска увеличивает срок эксплуатации двигателя. Ресурс двигателя существенно зависит от максимальной температуры его обмоток, и практический опыт показывает, что ресурс снижается вдвое при увеличении температуры на каждые 10 градусов. Температура двигателя зависит от его потерь и условий его охлаждения. Наибольший удар двигатель получает при пуске, и это воздействие можно снизить путем уменьшения длительности пусков и их частоты. Снижение установленной постоянной времени пуска (параметр б) также приведет к срабатыванию защиты до того, как температура двигателя достигнет критического значения.

Подходящее значение постоянной времени пуска может быть установлено при отслеживании температуры двигателя на дисплее IMS2 таким образом, чтобы по окончании обычного пуска после длительного периода работы с полной нагрузкой вычисленная температура двигателя составляла около 90 % от допустимой.

Кривые "холодного" пуска



7.	Чувствительность дисбаланса фаз	(установка для первого двигателя)
	Диапазон	Установка по умолчанию
	1 ÷ 10	5 (Нормальная чувствительность)
	1 = Наибольшая чувствительность (минимальный дисбаланс)	
	...	
	5 = Нормальная чувствительность	
	...	
	10 = Наименьшая чувствительность (максимальный дисбаланс)	
	Описание	
	Устанавливает чувствительность защиты от дисбаланса фаз	
	Настройка	
	Заводская установка удовлетворяет большинству применений, но чувствительность можно изменить в зависимости от требований и условий работы.	
8.	Защита от пониженного тока	(установка для первого двигателя)
	Диапазон	Установка по умолчанию
	1 ÷ 100 % от I_{ном}	20 % от I_{ном}
	Описание	
	Устанавливает значение тока (в процентах от номинального), при котором сработает защита от пониженного тока.	
	Настройка	
	Необходимо установить значение ниже диапазона обычной работы двигателя, но выше тока холостого хода (обычно 25 – 35 % от номинального тока двигателя). Установка 0 % отключает эту защиту.	
		ВНИМАНИЕ:
		Защита от пониженного тока работает только во время работы двигателя на полном напряжении.
9.	Электронная шпонка	(установка для первого двигателя)
	Диапазон	Установка по умолчанию
	80 ÷ 550 % от I_{ном}	400 % от I_{ном}
	Описание	
	Устанавливает значение тока отключения в процентах от номинального тока двигателя.	
	Настройка	
	Устанавливается при необходимости.	
		ВНИМАНИЕ:
		Защита «Электронная шпонка» работает только во время работы двигателя на полном напряжении. Активизация выходного сигнала защиты осуществляется установкой параметра 92 «Задержка срабатывания электронной шпонки».
10.	Управление моментом	(Способы пуска и останова)
	Диапазон	Установка по умолчанию
	0 или 1	0 (выключено)
	0 = выключено	
	1 = включено	
	Описание	
	Включает и отключает функцию управления моментом.	
	Настройка	
	Управление моментом обеспечивает лучший плавный разгон, чем при использовании режимов ограничения и нарастания тока.	

11.	Ударный пуск	(Способы пуска и останова)
	<p>Диапазон 0 или 1 0 = отключено 1 = включено</p>	<p>Установка по умолчанию 0 (отключено)</p>
	Описание	
	<p>Включает функцию ударного пуска.</p>	
	Настройка	
	<p>Ударный пуск обеспечивает максимальный момент в начале пуска. Эта функция может использоваться для пуска нагрузок, имеющих высокий момент трогания, но дальше разгоняющихся легко.</p>	
		<p>ВНИМАНИЕ: При ударном пуске на двигатель и нагрузку в течение 5 периодов подается почти такой же момент, как и при прямом пуске. Перед включением функции убедитесь в том, что двигатель и нагрузка могут выдержать такой момент.</p>
12.	Режим плавного останова	(Способы пуска и останова)
	<p>Диапазон 0 или 1 0 = стандартный плавный останов 1 = управление насосом</p>	<p>Установка по умолчанию 0 (стандартный плавный останов)</p>
	Описание	
	<p>Устанавливает режим плавного останова.</p>	
	Настройка	
	<p>Режим стандартного плавного останова автоматически отслеживает замедление двигателя и обеспечивает оптимальное управление для большинства применений. Режим управления насосом обеспечивает лучшее поведение системы в некоторых применениях, что может дать дополнительные преимущества при работе с некоторыми насосами.</p>	
13.	Авто – останов – время работы	(Способы пуска и останова)
	<p>Диапазон 0 ÷ 255 единиц 1 единица = 6 минут</p>	<p>Установка по умолчанию 0 (отключено)</p>
	Описание	
	<p>Устанавливает время работы для функции автоматического останова.</p>	
	Настройка	
	<p>Если требуется фиксированное время работы, то можно включить функцию автоматического останова путем задания времени работы продолжительностью до 25 часов 30 минут (6 минут x 255). Если значение данного параметра отлично от 0, IMS2 автоматически остановит двигатель через заданное время. Подробнее данная функция описана в главе 7.4 Работа.</p>	

20. Местное/внешнее управление (Параметры пускателя)

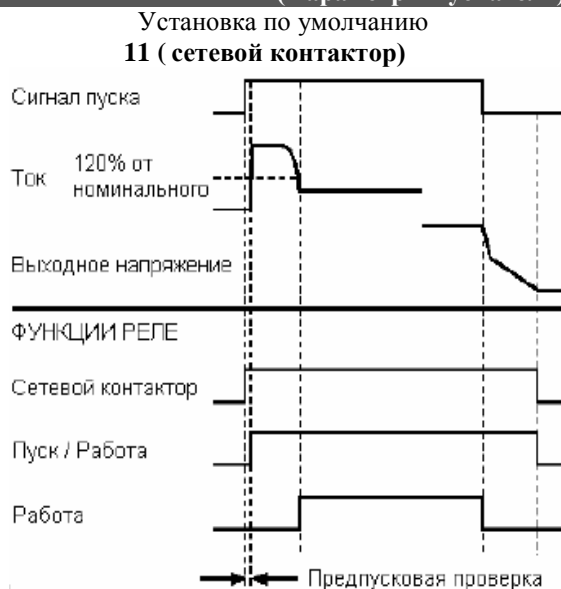
Диапазон Установка по умолчанию
0 ÷ 3 **0 (кнопка Local/Remote работает)**
 0 = Кнопка <LOCAL/REMOTE> на пульте IMS2 работает всегда
 1 = Кнопка <LOCAL/REMOTE> на пульте IMS2 не работает, если двигатель вращается
 2 = Только местное управление (кнопки на пульте IMS2 работают, внешнее управление – нет)
 3 = Только внешнее управление (кнопки на пульте IMS2 не работают, работает внешнее управление)

Описание
 Включает и отключает использование кнопок на пульте управления IMS2 и сигналов на входах внешнего управления. Определяет, при каких условиях можно переключить управление с местного на внешнее и, наоборот, при помощи кнопки <LOCAL/REMOTE> на пульте IMS2.

Настройка
 Устанавливается по требованиям конкретного применения.

21. Назначение релейного выхода А (Параметры пускателя)

Диапазон Установка по умолчанию
0 ÷ 14 **11 (сетевой контактор)**
 0 = Авария
 1 = Отключение при перегрузке по току
 2 = Отключение при недогрузке по току
 3 = Отключение по сигналу термистора двигателя
 4 = Отключение при перегреве пускателя
 5 = Отключение при дисбалансе фаз
 6 = Срыв электронной шпонки
 7 = Предупреждение о недогрузке по току
 8 = Предупреждение о перегрузке по току
 9 = Предупреждение о перегреве двигателя
 10 = Пуск / Работа
 11 = Сетевой контактор
 12 = Внешняя авария
 14 = Выключен



Описание
 Определяет назначение программируемого релейного выхода А.

Настройка
 Устанавливается по требованиям конкретного применения

22. Назначение релейного выхода В (Параметры пускателя)

Диапазон Установка по умолчанию
0 ÷ 12 **10 (Пуск/Работа)**

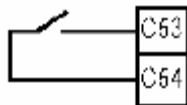
Описание
 Определяет назначение программируемого релейного выхода В.

Настройка
 См. описание параметра 21.

23.	Назначение релейного выхода С	(Параметры пускателя)
Диапазон		Установка по умолчанию
0 ÷ 12		10 (Пуск/Работа)
Описание		
Определяет назначение программируемого релейного выхода С.		
Настройка		
См. описание параметра 21.		

24.	Назначение релейного входа А	(Параметры пускателя)
Диапазон		Установка по умолчанию
0 ÷ 3		0 (Выбор набора параметров)
0 = Выбор набора параметров		
1 = Внешняя авария (нормально-открытый контакт)		
2 = Внешняя авария (нормально-закрытый контакт)		
3 = Работа в аварийном режиме		
Описание		
Определяет назначение программируемого релейного входа А.		
Настройка		
Программируемый вход А может использоваться для включения следующих функций IMS2:		
0. Выбор набора параметров		
Возможно сохранение в памяти IMS2 двух независимых наборов настроек параметров двигателя и пускателя. Первый набор представляет собой параметры с 1 по 9. Второй набор представляет собой параметры с 80 по 88.		
Для переключения на второй набор параметров значение параметра 24 «Назначение релейного входа А» должно быть равно 0 (выбор набора параметров), и соответственно цепь входа А должна быть замкнута при подаче команды на пуск.		

Программируемый вход А



(Параметр 24 Назначение релейного входа А = 0)

1. Внешняя авария (нормально-открытый контакт)

УПП IMS2 может быть отключен при помощи внешней цепи, подключенной к программируемому входу А, если параметр 24 «Назначение релейного входа А» = 1. При замыкании входа мягкий пускатель отключится.

Работа такого отключения определяется параметрами 94 «Задержка внешней аварии» и 36 «Режим внешней аварии».

2. Внешняя авария (нормально-закрытый контакт)

УПП IMS2 может быть отключен при помощи внешней цепи, подключенной к программируемому входу А, если параметр 24 «Назначение релейного входа А» = 2. При размыкании входа УПП отключится.

Работа такого отключения определяется параметрами 94 «Задержка внешней аварии» и 36 «Режим внешней аварии».

3. Работа в аварийном режиме

УПП IMS2 может работать в аварийном режиме, при этом определенные функции защиты игнорируются.

Работа в аварийном режиме включается, если параметр 24 «Назначение релейного входа А» = 3, а цепь входа А замкнута. При этом, если двигатель еще не работает, выполняется его запуск и последующая работа, при этом функции защиты, указанные в параметре 114 «Аварийный режим – формат», игнорируются.

Размыкание цепи программируемого входа А выводит УПП из работы в аварийном режиме и переводит его в режим нормальной работы.

Функционирование реле аварии при работе в аварийном режиме определяется параметром 115 «Аварийный режим – работа реле аварии».

30. Длительность пуска (Установка защит)

Диапазон Установка по умолчанию
0 ÷ 255 сек **20 секунд**

Описание

Устанавливает максимально допустимую длительность пуска.

Настройка

Устанавливается время, немного превышающее длительность обычного пуска. Если это время будет превышено, IMS2 отключится и выведет на дисплей сообщение о том, что механизм заклинен, или для его разгона требуется больший момент, чем был при вводе мягкого пускателя в эксплуатацию. Установка значения 0 отключает данную функцию.



ВНИМАНИЕ:

Убедитесь в том, что установленная допустимая длительность пуска не превышает номинальных характеристик IMS2. Только в этом случае мягкий пускатель будет защищен от перегрузки при заклиненном роторе двигателя.

31. Чередование фаз (Установка защит)

Диапазон Установка по умолчанию
0 ÷ 2 **0 (отключено)**

- 0 = Отключено (допустимо вращение в обе стороны)
- 1 = Допустимо только вращение вперед (обратное вращение запрещено)
- 2 = Допустимо только вращение назад (прямое вращение запрещено)

Описание

Устанавливает допустимую последовательность фаз для системы защиты от неправильного чередования. IMS2 проверяет чередование фаз на входе и отключается, если чередование не соответствует допустимому, указанному в параметре 31.

Настройка

Устанавливается по требованиям конкретного применения

32. Задержка повторного пуска (Установка защит)

Диапазон Установка по умолчанию
0 ÷ 254 единицы **1 (10 секунд)**
 1 единица = 10 секунд

Описание

Устанавливает минимальное время между окончанием останова и следующим пуском.


Настройка

Устанавливается по требованиям конкретного применения.
 Во время периода ожидания светодиоды справа от индикатора на панели IMS2 мигают, что означает временную невозможность пуска двигателя.



ВНИМАНИЕ:

Установка 0 означает минимальную задержку повторного пуска, которая равна 1 сек.


33.	Дисбаланс фаз	(Установка защит)
	Диапазон	Установка по умолчанию
	0 или 1	0 (Включено)
	0 = Включено	
	1 = Отключено	
	Описание	
	Включает или выключает защиту от дисбаланса фаз.	
	Настройка	
	Устанавливается по требованиям конкретного применения.	
34.	Термистор двигателя	(Установка защит)
	Диапазон	Установка по умолчанию
	0 или 1	0 (Включено)
	0 = Включено	
	1 = Отключено	
	Описание	
	Включает или выключает защиту по сигналу термистора двигателя.	
	Настройка	
	Устанавливается по требованиям конкретного применения.	
35.	Перегрев радиатора	(Установка защит)
	Диапазон	Установка по умолчанию
	0 или 1	0 (Включено)
	0 = Включено	
	1 = Отключено	
	Описание	
	Включает или выключает защиту по перегреву радиатора IMS2.	
	Настройка	
	Устанавливается по требованиям конкретного применения.	
		ВНИМАНИЕ:
		Отключение защиты по перегреву IMS2 отражается на сроке его службы и может быть оправдано только в аварийных ситуациях.
36.	Режим внешней аварии	(Установка защит)
	Диапазон	Установка по умолчанию
	0 ÷ 12	0 (Активна всегда)
	0 = Активен всегда	
	1 = Активен при пуске, работе и останове (игнорируется, если двигатель остановлен)	
	2 = Активен только при работе	
	3 = Активен в течение 30 с после команды пуска	
	4 = Активен в течение 60 с после команды пуска	
	5 = Активен в течение 90 с после команды пуска	
	6 = Активен в течение 120 с после команды пуска	
	7 = Активен в течение 180 с после команды пуска	
	8 = Активен в течение 240 с после команды пуска	
	9 = Активен в течение 300 с после команды пуска	
	10 = Активен в течение 600 с после команды пуска	
	11 = Активен в течение 900 с после команды пуска	
	12 = Активен в течение 1200 с после команды пуска	
	Описание	
	Определяет, когда IMS2 отслеживает состояние данного входа.	
	Настройка	
	Подробнее см. описание параметра 24 «Назначение релейного входа А».	

40.	Пониженный ток	(Уставка)
	Диапазон 1 ÷ 100 % от I_{ном}	Установка по умолчанию 50 % от I_{ном}
	Описание	
	Устанавливает значение тока (в процентах от номинального), при котором выдается предупреждение о пониженном токе.	
	Настройка	
	Предупреждение о пониженном токе может быть функцией релейных выходов А, В или С для индикации уменьшения тока двигателя ниже запрограммированного значения.	
41.	Повышенный ток	(Уставка)
	Диапазон 50 ÷ 550 % от I_{ном}	Установка по умолчанию 105 % от I_{ном}
	Описание	
	Устанавливает значение тока (в процентах от номинального), при котором выдается предупреждение о повышенном токе.	
	Настройка	
	Предупреждение о повышенном токе может быть функцией релейных выходов А, В или С для индикации увеличения тока двигателя выше запрограммированного значения	
42.	Температура двигателя	(Уставка)
	Диапазон 1 ÷ 105 % от допустимой температуры двигателя	Установка по умолчанию 80 %
	Описание	
	Устанавливает значение температуры (в % от допустимой температуры двигателя), при котором подается предупреждение о перегреве двигателя.	
	Настройка	
	Предупреждение о перегреве двигателя может быть функцией релейных выходов А, В или С для индикации превышения температурой двигателя (вычисленной тепловой моделью) запрограммированного значения. Когда температура двигателя достигнет 105 %, УПП отключится.	
43.	Калибровка поля	(Уставка)
	Диапазон 85 ÷ 115 % от температуры двигателя	Установка по умолчанию 80 %
	Описание	
	Вводит коэффициент в цепь измерения тока IMS2. На заводе УПП калибруется с точностью ±5 %. Функция калибровки поля может применяться для установления равенства показаний IMS2 и внешнего измерительного прибора.	
	Настройка	
	Для определения нужного значения используйте следующую формулу. Параметр 43 = Показание тока на дисплее IMS2 / Показание тока на внешнем приборе. Например, 102 % = 66 А / 65 А	



ВНИМАНИЕ:

Данная настройка влияет на все зависящие от тока функции.

50.	Функция выхода 4 ÷ 20 мА	(Аналоговый выход)
	Диапазон	Установка по умолчанию
	0 или 1	0 (Ток)
	0 = Выходной ток (в % от Iном)	
	1 = Температура двигателя (в % от температуры отключения, т.е. от 105 %)	
	Описание	
	Устанавливает назначение аналогового выхода.	
	Настройка	
	Устанавливается по требованиям конкретного применения.	
	Соответствие измеряемого параметра выходному сигналу определяется следующими параметрами:	
	Параметр 51 «Максимум выхода 4-20 мА»	
	Параметр 52 «Минимум выхода 4-20 мА»	
51.	Максимум выхода 4 ÷ 20 мА	(Аналоговый выход)
	Диапазон	Установка по умолчанию
	0 ÷ 255 %	100 %
	Описание	
	Определяет значение, соответствующее выходному сигналу 20 мА.	
	Настройка	
	Устанавливается по требованиям конкретного применения	
52.	Минимум выхода 4 ÷ 20 мА	(Аналоговый выход)
	Диапазон	Установка по умолчанию
	0 ÷ 255 %	0 %
	Описание	
	Определяет значение, соответствующее выходному сигналу 4 мА.	
	Настройка	
	Устанавливается по требованиям конкретного применения	
60.	Время простоя	(Последовательная связь)
	Диапазон	Установка по умолчанию
	0 ÷ 100 секунд	0 секунд (Отключено)
	Описание	
	Устанавливает максимально допустимую длительность отсутствия активности последовательной связи через интерфейс RS485..	
	Настройка	
	Устанавливается по требованиям конкретного применения	
		ВНИМАНИЕ:
		Установка 0 секунд отключает защиту при отсутствии активности последовательной связи, позволяя IMS2 работать даже при полном отсутствии связи через порт RS485.
61.	Скорость обмена	(Последовательная связь)
	Диапазон	Установка по умолчанию
	1 ÷ 5	4 (9600 бод)
	1 = 1200 бод	
	2 = 2400 бод	
	3 = 4800 бод	
	4 = 9600 бод	
	5 = 19200 бод	

Описание

Устанавливает скорость последовательной связи через интерфейс RS485.

Настройка

Устанавливается по требованиям конкретного применения

62. Адрес устройства – подчиненного (Последовательная связь)

Диапазон Установка по умолчанию
1 ÷ 99 **20**

Описание

Устанавливает адрес IMS2 для последовательной связи через интерфейс RS485.

Настройка

Устанавливается по требованиям конкретного применения

63. Протокол последовательной связи (Последовательная связь)

Диапазон Установка по умолчанию
1 ÷ 3 **1 (IMS2 ASCII)**
 1 = IMS2 ASCII
 2 = MODBUS RTU
 3 = MODBUS ASCII

Описание

Устанавливает протокол обмена по последовательной связи через интерфейс RS485.

Настройка

Устанавливается по требованиям конкретного применения

64. Четность MODBUS (Последовательная связь)

Диапазон Установка по умолчанию
0 ÷ 2 **0 (Нет проверки)**
 0 = Нет проверки
 1 = Проверка нечетности
 2 = Проверка четности

Описание

Устанавливает проверку четности при обмене по протоколу MODBUS (если этот протокол выбран параметром 63 *Протокол последовательной связи*).

Настройка

Устанавливается по требованиям конкретного применения

70. Конфигурирование (Автоматический перезапуск)

Диапазон Установка по умолчанию
0 ÷ 3 **0 (Отключено)**
 0 = Отключено
 1 = Сброс аварии группы А
 2 = Сброс аварии групп А и В
 3 = Сброс аварии групп А, В и С

Описание

Определяет, при каких сигналах аварии будет происходить автоматический перезапуск..

Настройка

Установка значения, отличного от 0, приводит к тому, что IMS2 автоматически сбрасывает сигнал аварии, и если после выдержки времени сигнал пуска еще присутствует, запускает двигатель. Выбор сигналов аварии, сбрасываемых автоматически, осуществляется в соответствии с таблицей ниже:

Группа сигналов аварии	Аварийные ситуации
А	Дисбаланс фаз, обрыв фазы
В	Пониженный ток, электронная шпонка, внешний сигнал аварии
С	Перегрузка по току, термистор двигателя, перегрев пускателя

Работа функции автоперезапуска определяется следующими параметрами:

Параметр 70 Конфигурирование

Параметр 71 Количество попыток

Параметр 72 Задержка для групп А и В

Параметр 73 Задержка для группы С



ВНИМАНИЕ:

При включенной функции автоматического перезапуска аварийное отключение может быть отменено, и при наличии сигнала пуска двигатель начнет работать. Убедитесь в безопасности персонала и соответствии всем нормам и правилам безопасности установки перед включением этой функции.

71.	Количество попыток	(Автоматический перезапуск)
	Диапазон	Установка по умолчанию
	1 ÷ 5	1

Описание

Определяет максимальное количество попыток перезапуска для данной функции.

Настройка

Счетчик числа попыток увеличивается на 1 после каждого аварийного отключения, и данный параметр определяет допустимое количество попыток перезапуска. По достижении введенного значения IMS2 отключается окончательно, и необходим ручной перезапуск.

Счетчик числа попыток уменьшается на 1 вплоть до 0 при каждом успешном цикле пуска / останова.

Подробнее см. описание параметра 70 «Конфигурирование».

72.	Задержка для групп А и В	(Автоматический перезапуск)
	Диапазон	Установка по умолчанию
	5 ÷ 999 секунд	5 секунд

Описание

Устанавливает задержку перезапуска для аварийных отключений групп А и В.

Настройка

Подробнее см. описание параметра 70 «Конфигурирование».

73.	Задержка для группы С	(Автоматический перезапуск)
	Диапазон	Установка по умолчанию
	5 ÷ 60 минут	5 минут


Описание

Устанавливает задержку перезапуска для аварийных отключений группы С.


Настройка

Подробнее см. описание параметра 70 «Конфигурирование».

Устройства плавного пуска (УПП) IMS2 могут хранить в памяти два независимых набора данных двигателя. Первый набор состоит из параметров 1 – 9. Второй набор состоит из параметров 80 – 88. Использование второго набора приведено в описании параметра 24 «Назначение релейного входа А».

80.	Номинальный ток двигателя Диапазон Зависит от модели (А) Описание Настраивает IMS2 на номинальный ток подключенного двигателя Настройка Введите номинальный ток двигателя в амперах, указанный на его заводской табличке.	(Установка для второго двигателя) Установка по умолчанию Зависит от модели (А)
81.	Ограничение тока Диапазон 100 ÷ 550 от номинального тока двигателя Описание Устанавливает ограничение тока для режима пуска с постоянным уровнем тока. Настройка Подробнее см. описание параметра 2.	(Установка для второго двигателя) Установка по умолчанию 350 %
82	Начальный пусковой ток Диапазон 100 ÷ 550 от номинального тока двигателя Описание Устанавливает начальный пусковой ток для режима пуска с нарастанием тока. Настройка Подробнее см. описание параметра 3.	(Установка для второго двигателя) Установка по умолчанию 350 %
83.	Время разгона Диапазон 1 ÷ 30 секунд Описание Устанавливает длительность нарастания тока для режима пуска с нарастанием тока. Настройка Установите время для получения оптимального процесса пуска. (Смотрите параметр 4)	(Установка для второго двигателя) Установка по умолчанию 1 сек
84.	Время замедления Диапазон 1 ÷ 100 секунд Описание Устанавливает длительность замедления для плавного останова двигателя. Настройка Установите время для получения оптимального процесса останова. (Смотрите параметр 5)	(Установка для второго двигателя) Установка по умолчанию 0 сек (Отключено)
85.	Постоянная времени пуска Диапазон 1 ÷ 120 секунд  ВНИМАНИЕ: Установка 0 сек отключает действие тепловой модели двигателя. Используйте такое значение только при наличии другой защиты двигателя. Описание Устанавливает тепловую емкость двигателя, используемую в тепловой модели IMS2. Настройка Смотрите описание параметра 6.	(Установка для второго двигателя) Установка по умолчанию 10 сек

86.	Чувствительность дисбаланса фаз	(Установка для второго двигателя)
	<p>Диапазон 1 ÷ 10 1 = Наибольшая чувствительность (минимальный дисбаланс) ... 5 = Нормальная чувствительность ... 10 = Наименьшая чувствительность (максимальный дисбаланс)</p>	<p>Установка по умолчанию 5 (Нормальная чувствительность)</p>
	Описание	
	Устанавливает чувствительность защиты от дисбаланса фаз.	
	Настройка	
	См. описание параметра 7.	
87.	Защита от пониженного тока	(Установка для второго двигателя)
	<p>Диапазон 80 ÷ 550 % от I ном</p>	<p>Установка по умолчанию 20 % от I ном</p>
	Описание	
	Устанавливает значение тока (в процентах от номинального), при котором сработает защита от пониженного тока.	
	Настройка	
	См. описание параметра 8.	
88.	Электронная шпонка	(Установка для второго двигателя)
	<p>Диапазон 80 ÷ 550 % от I ном</p>	<p>Установка по умолчанию 400 % от I ном</p>
	Описание	
	Устанавливает значение тока отключения IMS2 в процентах от номинального тока двигателя.	
	Настройка	
	См. описание параметра 9.	
90.	Дисбаланс фаз	(Задержки срабатывания защиты)
	<p>Диапазон 3 ÷ 254 секунды</p>	<p>Установка по умолчанию 3 секунды</p>
	Описание	
	Устанавливает задержку между фиксацией дисбаланса выше допустимого, определяемого параметрами 7 и 86 «Чувствительность дисбаланса фаз», и отключением прибора.	
	Настройка	
	Устанавливается по требованиям конкретного применения.	
91.	Пониженный ток	(Задержки срабатывания защиты)
	<p>Диапазон 0 ÷ 60 секунд</p>	<p>Установка по умолчанию 5 секунд</p>
	Описание	
	Устанавливает задержку между фиксацией снижения тока ниже допустимого уровня, определяемого параметрами 8 и 87 «Защита от пониженного тока», и отключением прибора.	
	Настройка	
	Устанавливается по требованиям конкретного применения.	

92.	Электронная шпонка	(Задержка срабатывания защиты)
	Диапазон 0 ÷ 60 секунд	Установка по умолчанию 0 секунд
Описание		
Устанавливает задержку между моментом приложения к двигателю полного напряжения и включением защиты "Электронная шпонка".		
Настройка		
Устанавливается по требованиям конкретного применения.		
93.	Отклонение частоты	(Задержка срабатывания защиты)
	Диапазон 0 ÷ 60 секунд	Установка по умолчанию 0 секунд
Описание		
Устанавливает задержку между фиксацией пониженной частоты питающего напряжения во время работы двигателя (48 Гц для сети 50 Гц и 58 Гц для сети 60 Гц) и отключением прибора.		
Настройка		
Устанавливает допустимое время работы на пониженной частоте питающей сети. Такая работа снижает срок службы двигателя.		
 ВНИМАНИЕ: Если частота питающей сети снизится ниже 45 Гц (55 Гц для сетей 60 Гц), IMS2 отключится немедленно, независимо от установленной задержки.		
94.	Задержка внешней аварии	(Задержка срабатывания защиты)
	Диапазон 0 ÷ 240 секунд	Установка по умолчанию 0 секунд
Описание		
Устанавливает задержку между моментом получения сигнала о внешней аварии и отключением прибора.		
Настройка		
Подробнее см. описание параметра 24 Назначение релейного входа А.		
100.	Тип модели	(Данные только для чтения)
	Диапазон 1 ÷ 22	Установка по умолчанию Зависит от модели
Описание		
Диагностический параметр, позволяющий определить мощность IMS2, например, для 1 = IMS20018 и 22 = IMS21574.		
101.	Счетчик пусков (тысячи)	(Данные только для чтения)
	Диапазон 1(,000) ÷ 999(,000)	Установка по умолчанию отсутствует
Описание		
Отображает количество успешных пусков. Точное количество пусков определяется в сочетании с параметром 102.		


102.	Счетчик пусков (единицы)	(Данные только для чтения)
	Диапазон 0 ÷ 999	Установка по умолчанию отсутствует
Описание		
Отображает количество успешных пусков. Точное количество пусков определяется в сочетании с параметром 101. (Наличие небольшого количества пусков в памяти нового прибора связано с заводскими испытаниями прибора).		
103.	Запись отключений	(Данные только для чтения)
	Диапазон 1- x ÷ 8-x	Установка по умолчанию отсутствует
Описание		
Отображает список аварийных отключений IMS2.		
Настройка		
При помощи кнопок <ВВЕРХ> и <ВНИЗ> можно просмотреть весь список. Описание информации, хранящейся в списке, дано в главе 9 Поиск неисправностей .		
110.	Код доступа	(Функции ограничений)
	Диапазон 0 ÷ 999	Установка по умолчанию 0
Описание		
Ввод правильного кода доступа обеспечивает две возможности:		
1. Временно отключает блокировку изменения параметров независимо от состояния параметра 112 « <i>Блокировка параметров</i> ». Это позволяет изменять установки параметров в течение данного сеанса программирования. После выхода из режима программирования доступ к параметрам вновь оказывается заблокированным в соответствии с параметром 112 « <i>Блокировка параметров</i> ».		
2. Открывает доступ к параметрам 111 – 117.		
Настройка		
Введите код доступа. Код доступа по умолчанию равен 0. Свяжитесь с поставщиком, если код доступа забыт или утерян.		
111.	Изменение кода доступа	(Функции ограничений)
	Диапазон 0 ÷ 999	Установка по умолчанию 0
Описание		
Изменяет значение кода доступа.		
Настройка		
Введите код доступа. Запомните или запишите его.		
112.	Блокировка параметров	(Функции ограничений)
	Диапазон 0 или 1 0 = Чтение/Запись 1 = Только чтение	Установка по умолчанию 0 (Чтение/Запись)
Описание		
Запрещает изменение параметров. При изменении значения функции с 0 на 1 новое значение начнет действовать только после выхода из режима программирования.		
Настройка		
Устанавливается по требованиям конкретного применения.		

113.	Восстановление значений параметров	(Функции ограничений)
	Диапазон	Установка по умолчанию
	50, 60, 70	0
	50 = Загрузка параметров по умолчанию	
	60 = Сохранение текущих установок	
	70 = Загрузка ранее сохраненных установок	
	Описание	
	Обеспечивает возврат к установкам по умолчанию (заводским установкам). Кроме того, пользователь может сохранить свой набор параметров, например, созданный при наладке, и позже восстановить его.	
	Настройка	
	Загрузите или сохраните установки при необходимости.	

114.	Аварийный режим – формат	(Функции ограничений)
	Диапазон	Установка по умолчанию
	0 ÷ 4	0 (Отключено)
	0 = Отключено	
	1 = Аварии группы А	
	2 = Аварии группы А и В	
	3 = Аварии группы А, В и С	
	4 = Все аварии	
	Описание	
	Устанавливает группы сигналов аварии, которые будут игнорироваться при работе в аварийном режиме. Работа в аварийном режиме приведена в описании параметра 24 «Назначение релейного входа А».	
	Настройка	

Группы сигналов аварии	Аварийные ситуации
А	Дисбаланс фаз, обрыв фазы
В	Пониженный ток, электронная шпонка, внешний сигнал аварии
С	Перегрузка по току, термистор двигателя, перегрев IMS2

115.	Аварийный режим – работа реле аварии	(Функции ограничений)
	Диапазон	Установка по умолчанию
	0 или 1	0 (Реле не работает)
	Описание	
	Определяет, будут ли срабатывать реле, которые запрограммированы на отображение сигнала аварии (см. параметры 21, 22 и 23), при работе IMS2 в аварийном режиме.	
	Работа в аварийном режиме приведена в описании параметра 24 «Назначение релейного входа А».	
	Настройка	
	Загрузите или сохраните установки при необходимости.	

116.	Изменение тепловой модели	(Функции ограничений)
	Диапазон	Установка по умолчанию
	0 ÷ 150 %	Отсутствует
	Описание	
	Обеспечивает ручную настройку тепловой модели.	
		ВНИМАНИЕ:
	Изменение параметров тепловой модели отразится на продолжительности эксплуатации двигателя, поэтому должно производиться только в случае крайней необходимости.	
	Настройка	
	В аварийных ситуациях можно загрузить тепловую модель для обеспечения пуска двигателя.	

117.	Тепловая модель – счетчик изменений	(Функции ограничений)
	Диапазон 0 ÷ 255	Установка по умолчанию Отсутствует

Описание

Показывает, сколько раз тепловая модель изменялась вручную.

7.4 Работа

После установки, подключения и программирования в соответствии с вышеописанными рекомендациями мягкий пускатель IMS2 готов к работе.

Панель местного управления.



1. **Цифровой светодиодный дисплей:** Выводимая информация сопровождается индикацией светодиодов справа от дисплея. Во время работы на дисплее можно вывести ток двигателя (А) или вычисленную температуру двигателя (%). Выбор нужного значения производится при помощи кнопок <ВВЕРХ> и <ВНИЗ>. В случае аварии на дисплее выводится ее код. Если ток двигателя превысит значение, которое может быть отображено, на дисплее появятся прочерки (- - -).

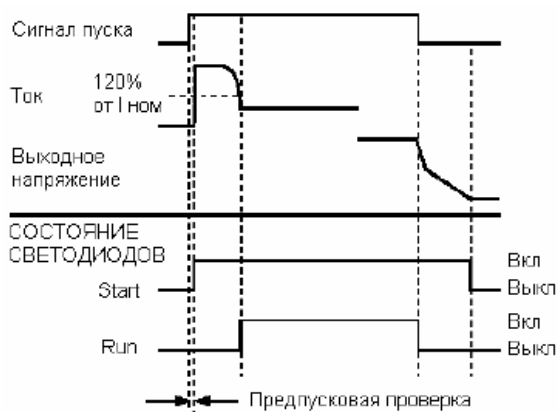
2. **Светодиоды состояния пускателя:**

Start: Напряжение подано на клеммы двигателя.

Run: На клеммы двигателя подано полное напряжение

Trip: Произошло аварийное отключение

Remote: Индикация состояния внешнего управления.



3. **Кнопки управления:** Эти кнопки могут использоваться для управления пускателем в режиме местного управления. Кнопка <LOCAL/REMOTE> предназначена для переключения режимов местного и внешнего управления.



ВНИМАНИЕ:

При подаче питания цепей управления на IMS2 он находится в том же режиме управления, что и в момент отключения питания. При поставке режим управления – местный.



ВНИМАНИЕ:

Параметр 20 «Местное / внешнее управление» может использоваться для блокировки одного из режимов. Если после этого нажать кнопку <LOCAL / REMOTE>, на дисплее появится сообщение "OFF".



ВНИМАНИЕ:

Одновременное нажатие кнопок <STOP> и <RESET> вызывает немедленное отключение напряжения с двигателя и его останов выбегом. Любой режим плавного останова или останова с торможением игнорируется.

4. *Кнопки программирования:* См. главу 7.1

5. *Светодиоды состояния входов:* Эти светодиоды отображают состояние входов управления IMS2.



ВНИМАНИЕ:

Все светодиоды и дисплей светятся в течение примерно 1 сек для проверки их работы при подаче питания цепей управления.

Внешнее управление

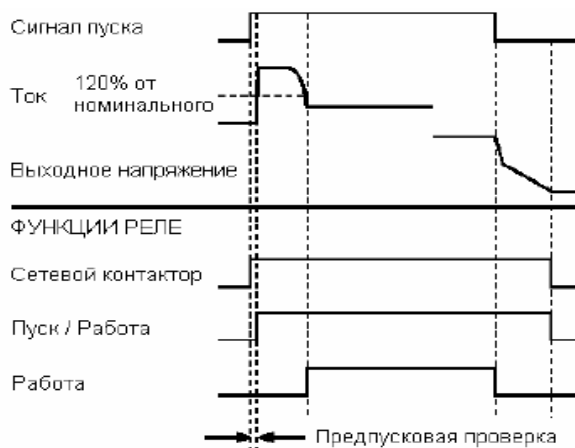
Если IMS2 находится в режиме внешнего управления, то управление его работой может осуществляться через соответствующие входы. Кнопка <LOCAL/REMOTE> предназначена для переключения режимов местного и внешнего управления. Подробнее см. главу 6.3 *Подключение цепей управления.*

Задержка повторного пуска

Параметр 32 «*Задержка повторного пуска*» устанавливает длительность задержки между окончанием останова и началом следующего пуска. Во время периода задержки светодиоды справа от дисплея мигают, сигнализируя о том, что пуск пока невозможен.

Предпусковая проверка

Прежде чем подать напряжение на двигатель, IMS2 выполняет серию тестов для проверки состояния двигателя и параметров питания.



Установки для второго двигателя

В память IMS2 можно ввести параметры двух двигателей. Для первого данные вводятся в ячейки параметров 1 – 9, для второго - в ячейки параметров 80 – 88. Программируемый вход А может использоваться для переключения между двумя наборами параметров. Подробнее см. описание параметра 24 «*Назначение релейного входа А*».

"Быстрые кнопки" включения автостопа

"Быстрые кнопки" позволяют использовать функцию автоматического останова без использования полной процедуры программирования.

1. Нажмите одновременно кнопки <STOP> и <FUNCT'N>.
2. Кнопками <ВВЕРХ> и <ВНИЗ> установите время работы.
3. Нажмите одновременно кнопки <STOP> и <FUNCT'N> для сохранения введенного значения и выхода из режима программирования.

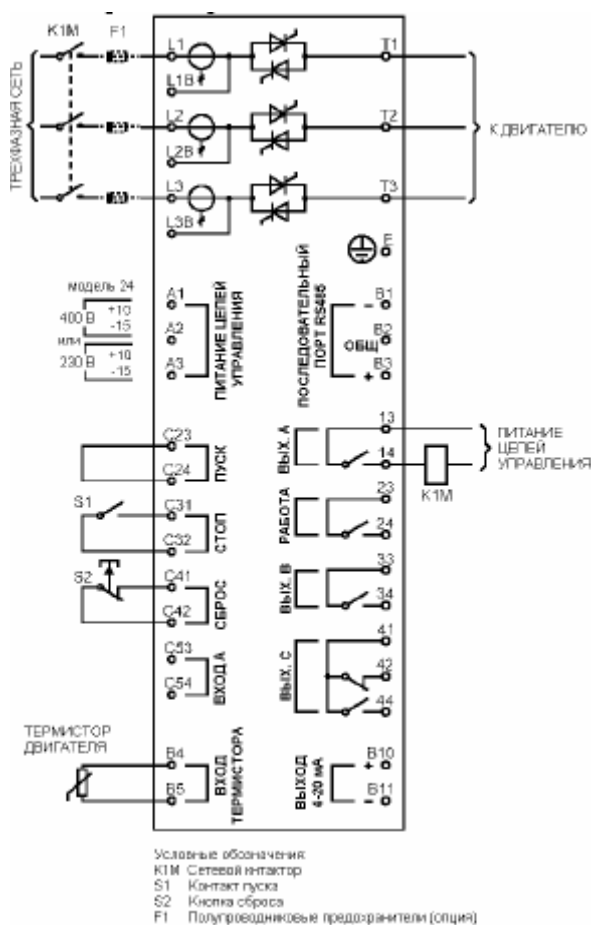
При следующем пуске IMS2 будет работать в течение заданного времени. При работе в режиме автоматического останова светодиоды Start и Run мигают.

7.5 Пробный пуск

1. Проверьте правильность подключения устройства плавного пуска в соответствие со схемами и рекомендациями глав 5 и 6 настоящего руководство.
2. Подайте на УПП (на клеммы A1, A2 или A2, A3) напряжение питания цепей управления. При этом все светодиоды и дисплей будут светиться в течение, примерно 1 сек, с целью проверки их работоспособности.
3. Войдите в режим программирования параметров (см. гл. 7) и правильно установите параметр «1» – Номинальный ток двигателя. ***Это значение должно соответствовать номинальному току, указанному на заводской табличке двигателя.*** Если для пробного пуска используется двигатель значительно меньшей мощности, чем мощность УПП, то в параметре «1» установите ток не менее 30% от номинального тока УПП.
4. Установите требуемое ограничение тока в параметре «2» в соответствие с нагрузкой. Пользуйтесь рекомендациями главы 10.7
5. Установите требуемое время замедления в параметре «5». Остальные параметры при первом включении рекомендуется оставить без изменения (заводские уставки).
6. Подайте на УПП (на клеммы L1, L2, L3) силовое напряжение питания.
7. Если УПП находится в режиме дистанционного управления (горит светодиод «REMOTE»), то с помощью кнопки <LOCAL/REMOTE> переведите УПП в режим местного управления (от кнопок пульта).
8. Нажмите кнопку <START> на пульте УПП. Двигатель должен начать разгоняться. В течение периода пуска на пульте будет индикация светодиода «Start». После того, как двигатель выйдет на номинальную скорость появится индикация светодиода «Run», включится шунтирующий контактор (если используется). В этом режиме проконтролируйте ток нагрузки.
9. Нажмите кнопку <STOP> на пульте УПП. Двигатель должен остановиться в соответствие с уставкой параметра «5» .
10. Если пробный пуск прошел успешно, запрограммируйте УПП в соответствие с требуемой задачей применения и приступайте к штатной эксплуатации.
11. Если во время пробного пуска произошло аварийное отключение, и загорелся светодиод «Trip», зафиксируйте код аварии, высветившейся на дисплее, и выполните действия, описанные в гл. 9 – Поиск неисправностей, или обратитесь к поставщику за консультацией.

Глава 8 Примеры применений

8.1 Подключение с сетевым контактором



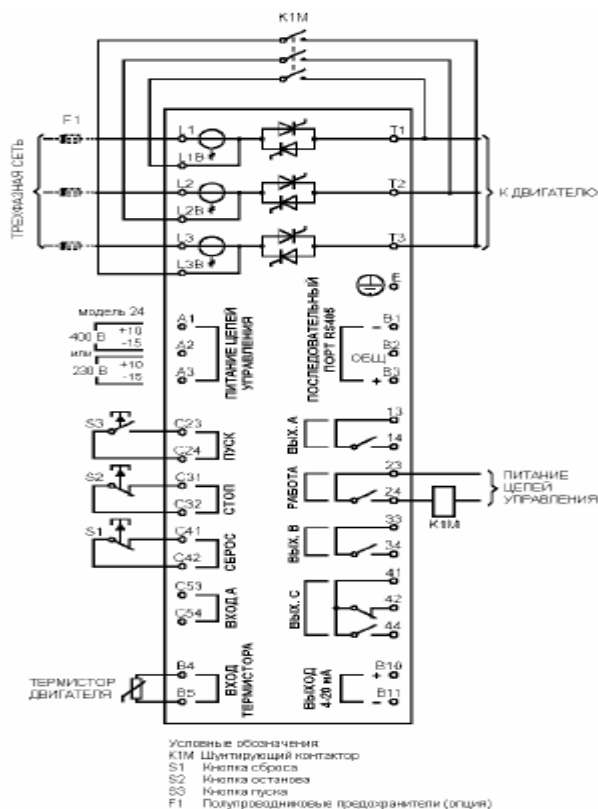
Описание:

IMS2 подключается к сети через сетевой контактор (AC3). Сетевой контактор управляется через соответствующий выход управления, по умолчанию назначенный для релейного выхода А (клеммы 13, 14). Питание цепей управления должно подключаться до сетевого контактора.

Установка параметров:

- Параметр 21 «Назначение релейного выхода А» = 11 (выход резервируется для управления сетевым контактором).

8.2 Подключение с шунтирующим контактором



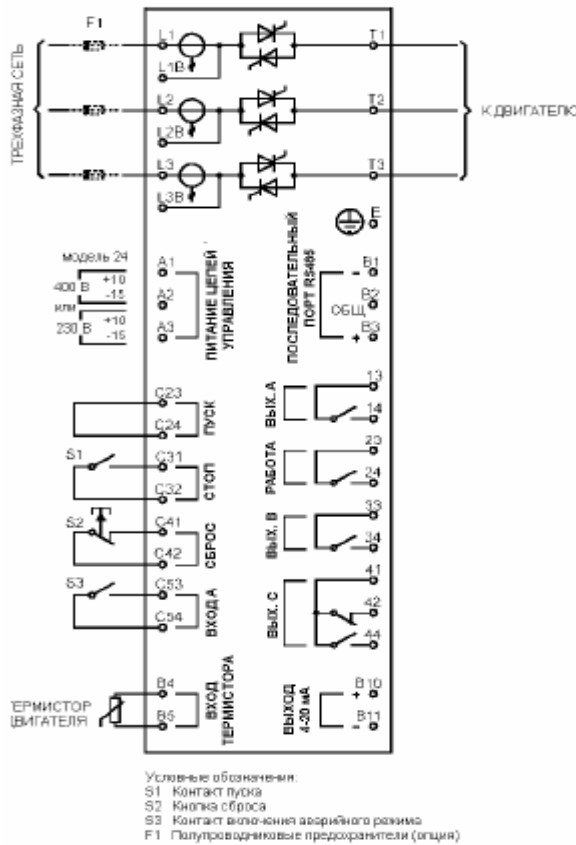
Описание:

IMS2 устанавливается с шунтирующим контактором (AC1). Шунтирующий контактор управляется через выход РАБОТА (клеммы 23, 24).

Установка параметров:

- Специальные установки не требуются.

8.3 Работа в аварийном режиме



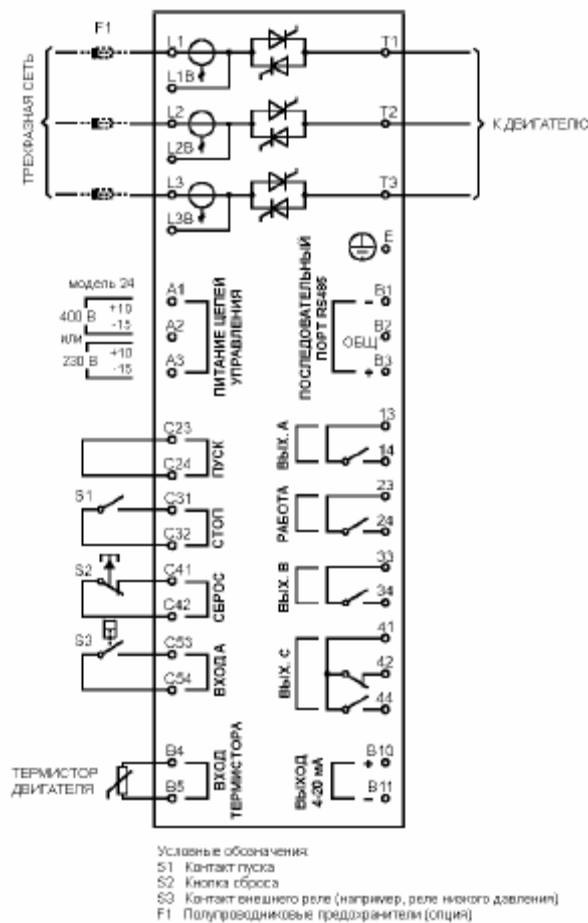
Описание:

При нормальной работе IMS2 управляется по двум проводам. Для работы в аварийном режиме необходимо подключить ко входу А два дополнительных провода. Замыкание этих проводов приведет к работе двигателя при игнорировании любых защит, запрограммированных пользователем.

Установка параметров:

- Параметр 24 «Назначение релейного входа А» = 3 (присвоение входу функции включения режима аварийной работы).
- Параметр 114 «Аварийный режим – формат» = по необходимости (устанавливаются защиты, которые будут игнорироваться при работе в аварийном режиме).
- Параметр 115 «Аварийный режим – работа реле аварии» = по необходимости (определяет, будут ли включаться реле аварии во время работы в аварийном режиме).

8.4 Цепь внешней аварии



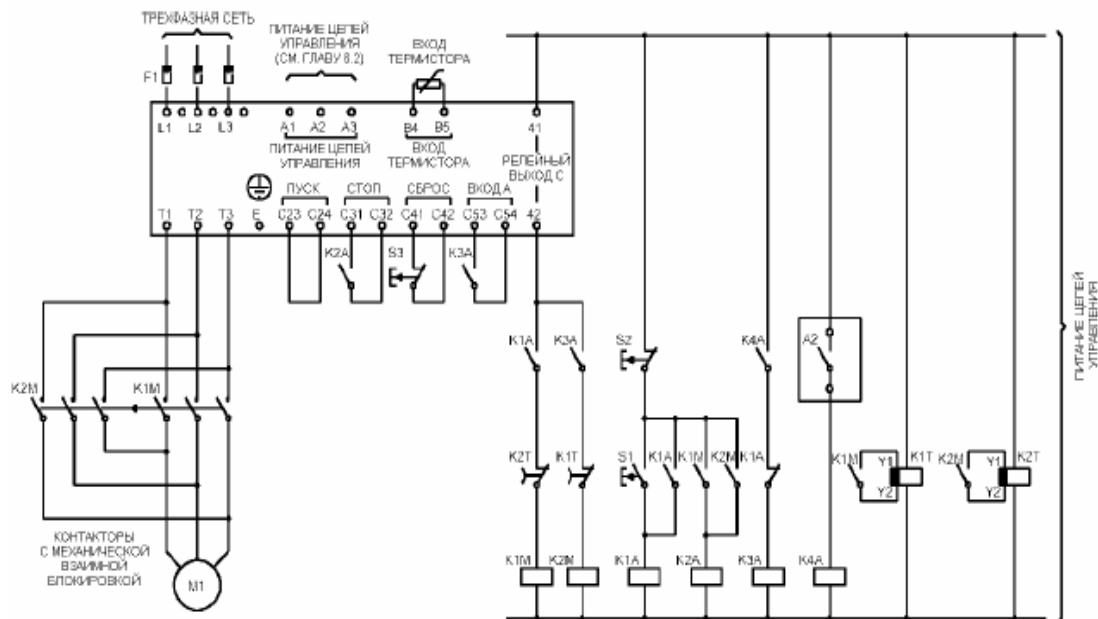
Описание:

IMS2 управляется обычным двухпроводным сигналом. Цепь внешней аварии (в данном случае реле низкого давления для насосных систем) должна быть подключена к входу А. При включении этого реле IMS2 останавливает двигатель, замыкает выход сигнала аварии, отображает на дисплее код аварийного отключения и записывает это событие в память аварийных отключений.

Установка параметров:

- Параметр 24 «Назначение релейного входа А» = 1 (присвоение входу функции сигнала внешней аварии, нормально открытый контакт).
- Параметр 36 «Режим внешней аварии» = 6 (данная функция не работает в течение 120 сек после пуска, чтобы насос мог набрать необходимое давление).
- Параметр 94 «Задержка внешней аварии» = по необходимости (может использоваться для увеличения задержки срабатывания, если насос не успевает набрать нужного давления).

8.5 Плавное торможение



Условные обозначения:

A2 Датчик вращения вала
 F1 Полупроводниковые предохранители (опция)
 K1A Реле пуска
 K3A Реле торможения
 K4A Реле направления вращения

K1M Сетевой контактор (работа)
 K2M Сетевой контактор (торможение)
 K1T Таймер задержки работы
 K2T Таймер задержки торможения
 S1 Кнопка пуска
 S2 Кнопка останова
 S3 Кнопка сброса

Описание:

Для останова высокоинерционных нагрузок, требующих большого тормозного момента, можно использовать функцию плавного торможения. В таком применении IMS2 управляет контакторами пуска вперед и торможения. При получении сигнала пуска (кнопка S1) IMS2 замыкает контактор пуска вперед (K1M) и управляет работой двигателя в соответствии с параметрами для первого двигателя. При получении сигнала останова (кнопка S2) IMS2 размыкает контактор пуска вперед (K1M) и замыкает контактор торможения (K2M) с задержкой около 2-3 с (K1T). K3A также замыкается для перехода на параметры второго двигателя, которые настроены пользователем на желаемые характеристики останова. Когда скорость двигателя упадет до 0, датчик вращения (A2) остановит мягкий пускатель и разомкнет контактор торможения (K2M).

Установка параметров:

- Параметр 23 «Назначение релейного выхода C»=0 (присвоение выходу C функции сигнала аварии)
- Параметр 24 «Назначение входа A» = 0 (присвоение входу функции выбора набора параметров).
- Параметры 1 ÷ 9 (настройка характеристик работы).
- Параметры 80 ÷ 88 (настройка характеристик торможения)



ВНИМАНИЕ:


Если IMS2 отключается с выводом на дисплей кода "5" – «Частота питающей Сети» при отключении контактора K2M, увеличьте значение параметра 93 «Отклонение частоты».

Глава 9. Поиск неисправностей

9.1 Коды аварий

При аварийном отключении IMS2 причина отключения отображается на дисплее:



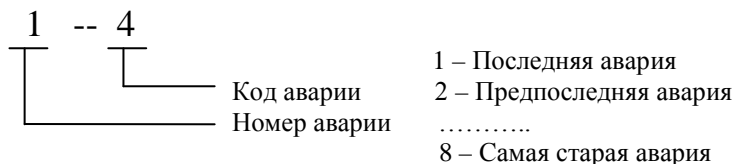
Код	Описание
0	<p>Пробой тиристор: Блоком контроля найден пробитый тиристор.</p> <ol style="list-style-type: none"> 1. Определите соответствующую фазу при помощи светодиодных индикаторов на левой стороне крышки IMS2. Неисправный тиристор определяется по потухшему светодиоду (в нормальном состоянии все светодиоды должны гореть при наличии напряжения питания и неработающем двигателе). Неисправный тиристор может быть определен при помощи проверки силовой цепи, описанной в главе 9.4 Проверки и измерения. 2. Отключите питание и замените неисправный тиристор. 3. Сбросьте состояние аварии, отключив и подав вновь напряжение питания цепей управления IMS2.
1	<p>Превышение времени пуска Длительность пуска двигателя превысила время, заданное параметром 30 «Длительность пуска».</p> <ol style="list-style-type: none"> 1. Убедитесь, что механизм не заклинен. 2. Убедитесь, что нагрузка при пуске не увеличилась. 3. Убедитесь, что пусковой ток соответствует ожидаемому при помощи проверки выполнения пуска, описанной в главе 9.4 Проверки и измерения.
2	<p>Отключение по сигналу тепловой модели Двигатель перегружен, и достигнута предельная тепловая нагрузка, вычисленная при помощи теплового моделирования.</p> <ol style="list-style-type: none"> 1. Устраните причину перегрузки и дайте двигателю остыть перед повторным пуском. <p> ВНИМАНИЕ: Если двигатель необходимо запустить немедленно в связи с аварийной ситуацией, даже с риском вывести его из строя, можно снизить требования тепловой модели в параметре 116 «Изменение тепловой модели».</p>
3	<p>Отключение по сигналу термистора двигателя Термистор сигнализирует о перегреве двигателя.</p> <ol style="list-style-type: none"> 1. Найдите и устраните причину перегрева. Дайте двигателю остыть перед повторным пуском. 2. Если к IMS2 не подключены термисторы, убедитесь в том, что вход термистора замкнут (клеммы В4 и В5), или отключите защиту по сигналу термистора, установив значение параметра 34 «Термистор двигателя» = 1.
4	<p>Отключение при дисбалансе фаз Дисбаланс токов в фазах достиг предельного значения, установленного в параметре 7 «Чувствительность дисбаланса фаз».</p> <ol style="list-style-type: none"> 1. Проверьте питающее напряжение 2. Проверьте цепи двигателя.

Код	Описание
5	<p>Частота питающей сети Частота питающей сети вышла за пределы допустимого диапазона.</p> <ol style="list-style-type: none"> 1. Устраните причину отклонения частоты. 2. Проверьте трехфазное питание на входе IMS2. Отсутствие всех трех фаз расценивается прибором как частота 0 Гц и может вызвать такое отключение. 3. Если отклонение частоты, вызвавшее отключение IMS2, было недолгим и может повториться вновь при работе двигателя, то можно увеличить значение параметра 93 «Отклонение частоты» для организации задержки срабатывания этого вида защиты. Имейте в виду, что работа двигателя на пониженной частоте увеличивает его нагрев и допускается только в течение ограниченного времени.
6	<p>Чередование фаз Обнаружено изменение чередования фаз питающего напряжения, запрещенное параметром 31 «Чередование фаз».</p> <ol style="list-style-type: none"> 1. Измените чередование фаз питающего напряжения.
7	<p>Электронная шпонка Достигнуто значение тока, равное пределу, заданному параметром 9 «Электронная шпонка».</p> <ol style="list-style-type: none"> 1. Найдите и устраните причину резкого увеличения тока.
8	<p>Неисправность силовой цепи Обнаружена неисправность в силовой цепи</p> <ol style="list-style-type: none"> 1. Убедитесь в правильности подключения двигателя к пускателю. 2. Проверьте правильность подключения сети ко входным клеммам IMS2 (L1, L2, 3). 3. Проверьте силовые цепи IMS2 при помощи теста силовых цепей, описанного в главе 9.4 Проверки и измерения.
9	<p>Пониженный ток При работе двигателя ток снизился до ограничения, установленного параметром 8 «Защита от пониженного тока».</p> <ol style="list-style-type: none"> 1. Найдите и устраните причину снижения тока.
J	<p>Внешняя неисправность Вход А запрограммирован на прием сигнала внешней неисправности (см. параметр 24 «Назначение релейного входа А»), и состояние цепи этого входа соответствует аварии.</p> <ol style="list-style-type: none"> 1. Найдите и устраните причину аварийного состояния цепи входа А.
F	<p>Перегрев радиаторов. Датчик температуры радиаторов IMS2 зафиксировал недопустимое увеличение температуры.</p> <ol style="list-style-type: none"> 1. Проверьте условия вентиляции IMS2. 2. Убедитесь, что охлаждающий воздух свободно проходит через пускатель. 3. Убедитесь, что вентиляторы IMS2 (если они установлены) работают.
P	<p>Неправильное подключение двигателя. УПП IMS2 определило некорректное подключение двигателя по 6- проводной схеме.</p> <ol style="list-style-type: none"> 1. Проверьте подключение двигателя. Подробнее см. главу 5 Силовые цепи.
C	<p>Ошибка связи по RS485. Отсутствие обмена по последовательной связи RS485 в течение времени, превышающего значение параметра 60 «Время протоя».</p>

Код	Описание
Е	Ошибка чтения/записи EEPROM Системе управления не удалось прочесть или записать информацию в память EEPROM, установленную в IMS2. 1. Перезапустите IMS2. Если сигнал аварии не исчезнет, свяжитесь с поставщиком.
L	Недопустимый диапазон номинального тока. Значения параметров 1 «Номинальный ток двигателя» или 80 «Номинальный ток двигателя» (для второго двигателя) выше или ниже допустимых значений IMS2 для такого подключения. 1. Скорректируйте значение указанных параметров и перезапустите IMS2. До изменения параметров перезапуск IMS2 невозможен. 2. Если производится пробный пуск двигателя значительно меньшей мощности, чем мощность IMS2, то установите в параметре «1» или «2» значение тока не менее, чем 30% от номинального тока IMS2. 2. Если планировалось подключить двигатель по 6-проводной схеме, то отключите питание цепей управления и выполните необходимые изменения в силовой цепи.
У	Несоответствующий модуль управления сетью. IMS2 оборудован несовместимым модулем управления сетью. 1. Установите подходящий модуль.
и	Ошибка процессора. 1. Перезапустите IMS2. Если сигнал аварии не исчезнет, свяжитесь с поставщиком.

9.2 Список аварий

В памяти IMS2 хранятся записи о последних восьми аварийных отключениях. Каждое отключение имеет номер. Отключение 1 является самым последним, а 8 – самым старым.



Просмотреть список сигналов аварии можно в окне параметра 103 «Запись отключений» при помощи кнопок <ВВЕРХ> и <ВНИЗ>.



ВНИМАНИЕ:

Запись сигналов аварии происходит немедленно после их появления, но это требует наличия питания цепей управления после отключения. Информация об авариях, возникших по причине отсутствия питания цепей управления или сопровождающихся его пропаданием, может не сохраниться.

В список аварий можно внести маркер, чтобы удобнее было отслеживать аварии, происшедшие после его установки. Для записи маркера перейдите в режим программирования и вызовите параметр 103 «Запись отключений». Одновременно нажмите кнопки <ВВЕРХ>, <ВНИЗ> и <STORE>. Маркер будет внесен под номером последней аварии в виде трех горизонтальных полос:



ВНИМАНИЕ:

Маркеры должны быть разделены по крайней мере одной записью аварии и не могут быть установлены последовательно.

9.3 Общие неисправности

Неисправность	Возможная причина
IMS2 не работает	<p>Нет реакции на нажатие кнопок на пульте. Возможно, IMS2 находится в режиме внешнего управления (см. параметр 20 «<i>Местное / внешнее управление</i>»).</p> <p>Нет реакции на сигналы внешнего управления. Возможно, IMS2 находится в режиме местного управления (см. параметр 20 «<i>Местное / внешнее управление</i>»).</p> <p>Некорректный сигнал пуска. Проверьте цепи управления, подключенные ко входам IMS2. Состояние входов отображается соответствующими светодиодами. Горящий светодиод соответствует замкнутому состоянию входа. Для обеспечения пуска должны быть замкнуты цепи пуска, останова и сброса.</p> <p>Питание цепей управления отсутствует или не соответствует требуемым параметрам. Проверьте напряжение, подведенное к клеммам A1, A2, A3.</p>
IMS2 не работает	<p>Не закончился период задержки повторного пуска. IMS2 не может быть запущен до истечения заданного периода задержки повторного пуска. Длительность задержки устанавливается параметром 32 «<i>Задержка повторного пуска</i>».</p> <p>Активна функция автоперезапуска. Если было аварийное отключение, и включена функция автоперезапуска, необходимо вручную осуществить перезапуск IMS2, прежде чем станет возможным ручной пуск (см. описание параметров 70, 71, 72 и 73 «<i>Автоматический перезапуск</i>»).</p> <p>IMS2 находится в режиме программирования. IMS2 не будет работать в режиме программирования.</p>
Неуправляемый пуск	<p>На выходе IMS2 включена батарея конденсаторов компенсации коэффициента мощности. Удалите компенсирующие устройства из выходной цепи IMS2. Подключение компенсирующих устройств на выход IMS2 может привести к выходу из строя тиристорных пускателя, поэтому проверьте их при помощи теста силовых цепей, описанного в главе 9.4 <i>Проверки и измерения</i>.</p> <p>Неисправные тиристоры. Проверьте работу устройства плавного пуска при помощи теста силовых цепей, описанного в главе 9.4 <i>Проверки и измерения</i>.</p> <p>Неисправность цепей управления тиристорами. Проверьте работу цепей управления тиристорами при помощи теста силовых цепей, описанного в главе 9.4 <i>Проверки и измерения</i>.</p>
На дисплее IMS2 индикация «h»	<p>Залипание кнопки <START> на панели управления IMS2 Освободите кнопку для восстановления работоспособности плавного пуска.</p>
Двигатель не разгоняется до полной скорости	<p>Пусковой ток слишком мал. Убедитесь в том, что механизм не заклинен. Увеличьте допустимый пусковой ток при помощи параметра 2 «<i>Ограничение тока</i>».</p>
Неустойчивая работа двигателя и аварийное отключение	<p>Тиристоры не удерживаются в открытом состоянии. Для удержания тиристорных в открытом состоянии требуется определенный минимальный ток. Если мощный IMS2 управляет очень маленьким двигателем, ток может быть недостаточным для удержания. Замените пускатель на меньший или двигатель на больший.</p>
Плавный останов заканчивается раньше установленного времени.	<p>Двигатель не останавливается. Напряжение на двигателе значительно снижено, но его скорость не снижается. Это значит, что при данной нагрузке дальнейшее изменение напряжения неэффективно, поэтому плавный останов прекращается.</p>
IMS2 не переходит в режим программирования.	<p>IMS2 работает. Прежде чем перейти в режим программирования IMS2, двигатель необходимо остановить.</p> <p>Питание цепей управления отсутствует или не соответствует требуемым параметрам. Проверьте напряжение, подведенное к клеммам A1, A2, A3.</p>

9.4 Проверка и измерения

Неисправность	Возможная причина
Невозможно установить или сохранить значение параметра	<p>Неверна процедура программирования. Значения параметров записываются кнопкой <STORE>. (См. главу 7.1 <i>Процедура программирования</i>).</p> <p>Изменение параметров заблокировано. Убедитесь, что значение параметра 112 «<i>Блокировка параметров</i>» соответствует возможности записи.</p>
Проверка цепей управления	<p>Этот тест проверяет цепи, подключенные ко входам управления IMS2 (пуск, стоп, сброс и вход А).</p> <p>1. Измерьте напряжение на каждом входе. При замкнутой цепи оно должно быть равно 0. Если напряжение равно 24 В, то цепь собрана неверно или в ней есть неисправные компоненты.</p>
Проверка работоспособности	<p>Этот тест проверяет правильность работы IMS2 при работе двигателя на полном напряжении.</p> <p>1. Измерьте падение напряжения на каждой фазе IMS2 (L1-T1, L2-T2, L3-T3). При нормальной работе падение должно составлять около 2 В переменного тока.</p>
Проверка силовых цепей	<p>Этот тест проверяет силовые цепи IMS2, включая тиристоры, цепи их управления и модуль управления.</p> <p>1. Отключите все питание от IMS2 (L1, L2, L3 и питание цепей управления).</p> <p>2. Отсоедините кабель двигателя от IMS2 (T1, T2 и T3).</p> <p>3. При помощи измерителя изоляции с напряжением 500 В постоянного тока измерьте сопротивление между входом и выходом каждой фазы IMS2 (L1-T1, L2-T2, L3-T3). Низковольтный омметр или мультиметр для данного измерения не подходит.</p> <p>4. Измеренное сопротивление должно быть около 33 кОм и примерно одинаковым во всех трех фазах.</p> <p>5. Если измеренное сопротивление менее 10 кОм, соответствующий тиристор необходимо заменить.</p> <p>6. Если измеренное сопротивление более 60 кОм, то возможно наличие неисправности в модуле управления или в цепях управления тиристорами.</p>
Проверка пуска	<p>Этот тест проверяет правильность работы IMS2 в режиме пуска.</p> <p>1. Определите ожидаемый пусковой ток, перемножив значения параметров 1 «<i>Номинальный ток двигателя</i>» и 2 «<i>Ограничение тока</i>».</p> <p>2. Запустите двигатель и измерьте реальный ток при пуске.</p> <p>3. Если реальный и ожидаемый токи совпадают, IMS2 работает нормально.</p>

Глава 10.

Приложения

10.1 Технология плавного пуска

Мягкие пускатели по своим свойствам и возможностям делятся на четыре различных категории:

1. Регуляторы пускового момента

Регуляторы пускового момента контролируют только одну фазу трехфазного двигателя. Управление одной фазой может обеспечить контроль пускового момента двигателя, но пусковой ток снижается при этом незначительно. Ток, текущий по обмоткам двигателя, почти равен току при прямом пуске и не контролируется пускателем. Такой ток протекает по обмоткам двигателя в течение более длительного времени, чем при прямом пуске, поэтому может вызвать перегрев двигателя.

Регуляторы пускового момента не могут использоваться там, где необходимо снижение пусковых токов, обеспечение частых пусков, а также для пуска высокоинерционных нагрузок.

2. Регуляторы напряжения без обратной связи.

Регуляторы напряжения без обратной связи изменяют выходное напряжение в соответствии с заданным пользователем темпом и не имеют сигнала обратной связи от двигателя. Они отвечают стандартным требованиям по электрическим и механическим характеристикам, предъявляемым к мягким пускателям, и могут управлять напряжением как в двух, так и во всех трех фазах двигателя.

Процесс пуска определяется пользователем путем задания начального напряжения и времени нарастания напряжения до номинального значения. Многие из таких приборов обеспечивают также ограничение пускового тока, но обычно такое ограничение основано на снижении напряжения в процессе пуска. Обычно такие регуляторы обеспечивают и управление замедлением, плавно снижая напряжение при останове и увеличивая таким образом его продолжительность.

Двухфазные регуляторы напряжения без обратной связи снижают пусковой ток во всех трех фазах, но ток при этом оказывается несбалансированным. Регуляторы, изменяющие напряжение в одной фазе, также имеют ограниченные возможности регулирования времени пуска, однако из-за перегрева двигателя могут использоваться только при легких нагрузках.

3. Регуляторы напряжения с обратной связью

Регуляторы напряжения с обратной связью являются развитием устройств, описанных выше. Они получают информацию о токе двигателя и используют ее для приостановки увеличения напряжения в процессе пуска при достижении током предельного значения, заданного пользователем. Информация о токе используется также для организации различных защит, например, от перегрузки, дисбаланса фаз, электронной шпонки и т.п.

Регуляторы напряжения с обратной связью могут использоваться как комплексные системы пуска двигателя.

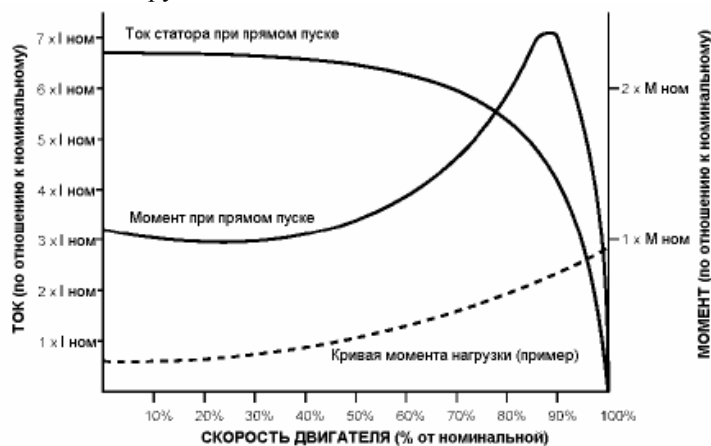
3. Регуляторы тока с обратной связью.

Регуляторы тока с обратной связью являются наиболее прогрессивными устройствами плавного пуска. Эти приборы в первую очередь регулируют ток, а не напряжение. Прямое управление током обеспечивает более точное управление пуском, а также более простую настройку и программирование мягкого пускателя. Большинство параметров, требующих установки при программировании регуляторов напряжения, в регуляторах тока устанавливаются автоматически.

Устройства плавного пуска IMS2, описанные в данном руководстве, являются приборами категории регуляторов тока с обратной связью.

10.2 Пуск на пониженное напряжения

При пуске на полное напряжение через асинхронный двигатель в первый момент протекает ток, равный току при заклиненном роторе, при этом двигатель развивает пусковой момент. По мере разгона ток падает, а момент сначала увеличивается до критического, а затем падает до значения, характерного для номинальной скорости. Реальная форма кривых тока и момента зависит от конструкции двигателя.



Процесс пуска различных двигателей с одинаковыми характеристиками на номинальной скорости может сильно различаться. Начальный пусковой ток может меняться от 500 до 900 % от номинального тока. Аналогично пусковой момент может изменяться от 70 до 230 % от номинального. Эти характеристики зависят от конструкции двигателя и являются ограничениями при любых применениях мягких пускателей.

Для применений, где необходимо получить максимальный пусковой момент при минимальном пусковом токе, необходимо использовать соответствующие двигатели.

При снижении напряжения пусковой момент, развиваемый двигателем, снижается в квадрате по отношению к снижению тока, как показывает формула ниже:

$$M_{ст} = M_{пуск} \times (I_{ст}/I_{пуск})^2,$$

где:

$M_{ст}$ = Пусковой момент

$I_{ст}$ = Пусковой ток

$I_{пуск}$ = Номинальный пусковой ток

$M_{пуск}$ = Номинальный пусковой момент

При использовании мягких пускателей со снижением напряжения начальный пусковой ток может быть снижен только до такого уровня, при котором пусковой момент еще превышает момент нагрузки. Если момент двигателя окажется меньше момента нагрузки в любой точке графика пуска, разгон двигателя прекратится, и механизм не наберет номинальной скорости.

10.3 Пускатели звезда / треугольник

Хотя пускатели звезда / треугольник являются наиболее часто используемым видом пусковых устройств, их применение возможно только при очень небольших нагрузках.

При пуске двигатель сначала подключается в звезду, при этом ток и момент снижаются до 1/3 от номинальных значений при включении в треугольник. После заданного пользователем интервала времени двигатель отключается от сети и вновь подключается к ней по схеме "треугольник".

Чтобы такой пуск был эффективным, двигатель должен быть способен развивать момент, необходимый для набора полной скорости при включении в звезду. Переключение со звезды на треугольник при скоростях, существенно меньших номинальной, приводит к значениям тока и момента, сравнимым с процессом прямого пуска.

В дополнение к броскам тока и момента, при переходе со звезды на треугольник происходят и другие тяжелые переходные процессы. Амплитуда переходных процессов зависит от фазы и амплитуды напряжения, генерируемого двигателем в момент переключения. В худшем случае генерируемое напряжение равно напряжению сети и находится в противофазе к нему. В этом случае ток может превосходить номинальное пусковое значение в два раза, а момент – в четыре.

10.4 Пускатели с автотрансформатором

Пускатели этого типа используют автотрансформатор для снижения напряжения, подводимого к двигателю во время пуска. В них используется определенное количество отводов, позволяющих путем изменения напряжения скачками менять пусковой ток и момент. Такой процесс увеличения напряжения обеспечивает возможность достижения полной скорости до перехода на номинальное напряжение, минимизируя скачки тока и момента в переходном процессе. Однако поскольку количество отводов ограничено, достигнуть высокой точности управления невозможно.

В отличие от пускателя звезда-треугольник, пускатель с автотрансформатором является прибором с замкнутыми переходными процессами. Поэтому жесткие переходные процессы в кривой тока и момента на протяжении пуска от пониженного до номинального напряжения отсутствуют.

Поскольку имеется падение напряжения на автотрансформаторе, это приводит к снижению момента на всех скоростях двигателя. При работе на высокоинерционную нагрузку время пуска может выйти за безопасный или приемлемый предел, а при работе с переменной нагрузкой оптимальное поведение системы получить не удастся.

Обычно автотрансформаторные пускатели используются при нечастых пусках, до 3 пусков в час. Пускатели, рассчитанные на более частые или жесткие условия пуска, оказываются слишком большими и дорогими.

10.5 Пускатели с резисторами в цепи статора

Пускатели с резисторами в цепи статора используют металлические или жидкостные резисторы для снижения напряжения, подводимого к статору. Такие пускатели обеспечивают эффективное снижение пускового тока и момента двигателя и работают очень хорошо при правильном выборе резисторов.

Для точного выбора резисторов на этапе проектирования должны быть известны параметры двигателя, нагрузки и режимов работы. Такая информация обычно труднодоступна, поэтому резисторы выбираются приближенно, что приводит к ухудшению процесса пуска и снижению надежности.

Сопротивление резисторов меняется по мере их нагрева в процессе пуска. Чтобы сохранить параметры пуска и повысить надежность системы, обычно устанавливаются реле задержки повторного пуска.

Из-за большого выделения тепла на резисторах пускатели с резисторами в цепи статора не применяются для пуска высокоинерционных нагрузок.

10.6 Устройства плавного пуска

Электронные устройства плавного пуска представляют собой наиболее совершенные приборы для организации пуска путем снижения напряжения. Современная технология обеспечивает управление пусковым током и моментом. Наиболее совершенные системы обеспечивают также комплексную защиту двигателя и интерфейсные функции.

Плавный пуск обеспечивает следующие основные функции пуска и останова:

- Плавное изменение напряжения и тока без скачков и переходных процессов.
 - Возможность полного управления пусковым током и моментом путем несложного программирования.
 - Возможность частых пусков без изменения поведения системы.
 - Оптимальный процесс пуска даже в тех применениях, где нагрузка меняется от пуска к пуску.
 - Плавный останов в системах, подобных насосам и конвейерам.
 - Торможение для снижения времени останова.
-

10.7 Типовые требования к пусковому току.

Пусковой ток					Пусковой ток				
Тип механизма	300 %	350 %	400 %	450 %	Тип механизма	300 %	350 %	400 %	450 %
Мешалка			•		Вентилятор высокого давления				•
Распылитель			•		Шлифовальный станок		•		
Моечная машина для бутылок	•				Гидравлический блок питания		•		
Центрифуга				•	Мельница				•
Дробилка				•	Шаровая мельница				•
Компрессор (под нагрузкой)				•	Молотковая мельница				•
Компрессор (без нагрузки)			•		Роликовая мельница				•
Винтовой компрессор (под нагрузкой)			•		Миксер				•
Винтовой компрессор (без нагрузки)		•			Штабелер				•
Ленточный конвейер				•	Строгальный станок		•		
Роликовый конвейер		•			Пресс		•		
Шнековый транспортер			•		Скважинный насос	•			
Конусная дробилка		•			Центробежный насос		•		
Щековая дробилка				•	Поршневой насос			•	
Роторная дробилка		•			Грязевый насос				•
Вертикальная ударная дробилка		•			Пульповый насос				•
Корообдирочная машина		•			Поворотный стол			•	
Сушилка				•	Пескоструйный аппарат			•	
Пылесборник		•			Ленточная пила				•
Кромкообработчик		•			Циркулярная пила		•		
Осевой вентилятор (с заслонкой)		•			Сепаратор				•
Осевой вентилятор (без заслонки)				•	Шредер				•
Центробежный вентилятор (с заслонкой)		•			Резальная машина	•			
Центробежный вентилятор (без заслонкой)				•	Опрокидыватель			•	

Приведенная таблица предназначена только для предварительного выбора. Реальные требования к пусковым токам зависят от характеристик механизма и двигателя. Подробнее см. главу 10.2 *Пуск на пониженное напряжение.*



AuCom Electronics Ltd
 123 Wrights Road, PO Box 80208
 Christchurch 8440, New Zealand.
 Phone: +64 3 338-8280 Fax: +64 3 338-8104
 Internet: <http://www.aucom.com>

710-05105-00A

