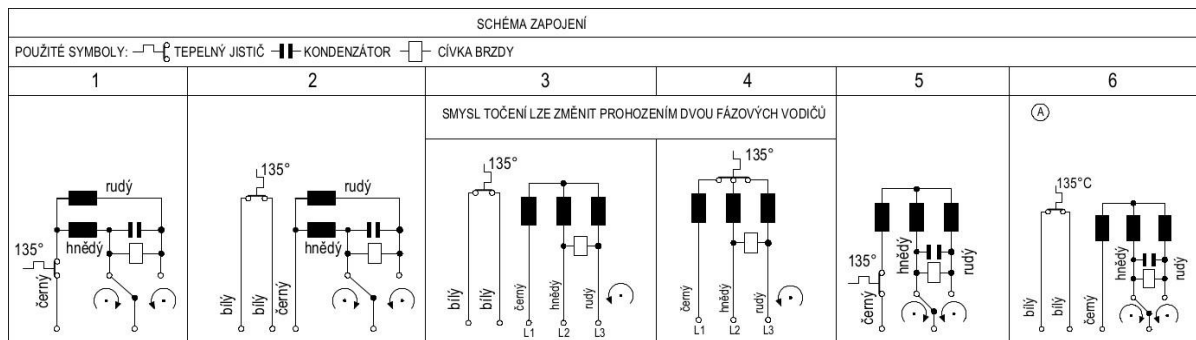
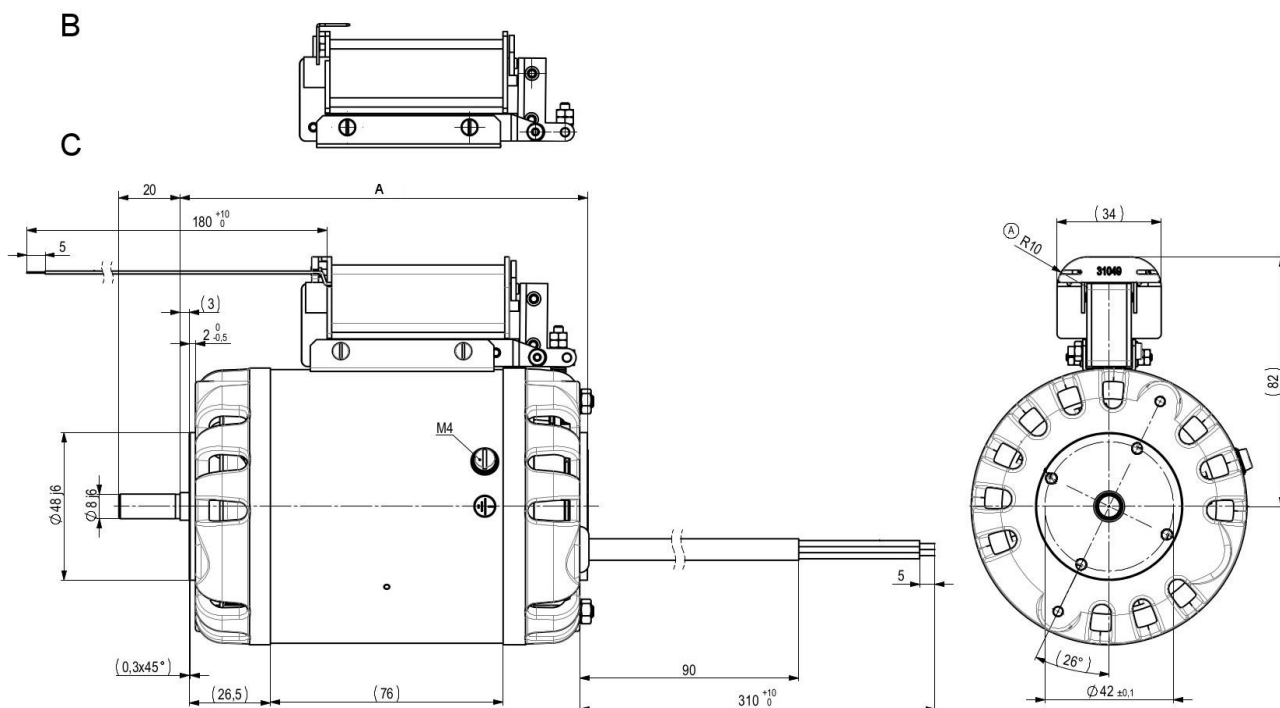
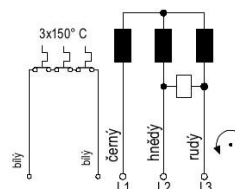


Asynchronní motory s brzdou
Asynchronous motors with brake
Asynchronmotoren mit Bremse
Асинхронные двигатели с тормозом

FCJ4C..., FCT4C..., FT4C,...



Poznámka: Schéma zapojení motoru (č. 7) FT4C52NC-00



Výrobce si vyhrazuje právo na změnu bez upozornění
 The producer has right to make changes without notice
 Производитель оставляет за собой право вносить изменения без предварительного уведомления
 Spätere Änderungen vorbehalten

01. 04. 2016
 01. 04. 2016
 01. 04. 2016
 01. 04. 2016

Vydáno
 Issued
 Издано
 Stand

Asynchronní motory s brzdou
Asynchronous motors with brake
Asynchronmotoren mit Bremse
Асинхронные двигатели с тормозом

FCJ4C..., FCT4C..., FT4C,...

Typ	Napětí Voltage Spannung Нап. (V)	Kmitočet Frequency Frequenz Частота (Hz)	Výkon Output Leistung Мощность (W)	Proud Current Strom Ток (A)	Kondenzátor Capacitor Kondenzator Конденсатор (μ F / V)	Krytí Protection Schutzart Защита	Provoz Duty cycle Betrieb Режим	Délka Length Länge Длина A (mm)	Schéma Chart Schema Схема	Varianta Design Variante Вариант	Hmotnost Weight Gewicht Масса (kg)
FCJ4C52N-00	230	50	60	0,52	4/400	IP20	S1	133	1	B	2,8
FCJ4C52NA-00	230	50	60	0,52	4/400	IP00	S1	133	2	B	2,8
FCJ4C52NB	120	60	70	1,1	16/200	IP20	S1	133	1	B	2,8
FCJ4C52NC	240	60	70	0,54	4/400	IP20	S1	133	1	B	2,8
FCJ4C52ND-00	230	50	60	0,52	4/400	IP20	S1	133	1	C	2,8
FCT4C54N-00	230	50	20	0,43	5/250	IP00	S2 20min.	133	5	B	2,8
FCT4C54NA	240	60	25	0,36	5/250	IP00	S1	133	5	B	2,8
FCT4C54NB	120	60	25	0,71	20/140	IP00	S1	133	5	B	2,8
FCT4C54NC-00	230	50	20	0,4	5/250	IP00	S2 20min	133	6	B	2,8
FCT4C54ND-00	230	50	20	0,4	5/250	IP20	S1	133	5	C	2,8
FT4C52N-00	3x400	50	90	0,35	-	IP20	S1	133	3	B	2,8
FT4C52NA-00	3x400	50	90	0,35	-	IP20	S1	133	4	B	2,8
FT4C52NB-00	3x500	50	90	0,26	-	IP00	S1	133	3	B	2,8
FT4C52NC-00	3x400	50	90	0,35	-	IP20	S1	133	7	B	2,8
FT4C82N-00	3x400	50	180	0,6	-	IP20	S1	148	3	B	3,3
FT4C82NA-00	3x500	50	180	0,48	-	IP20	S1	148	3	C	3,3

Výrobce si vyhrazuje právo na změny bez upozornění
 The producer has right to make changes without notice
 Производитель оставляет за собой право вносить изменения без предварительного уведомления
 Spätere Änderungen vorbehalten

01. 04. 2016
 01. 04. 2016
 01. 04. 2016
 01. 04. 2016

Vydáno
 Issued
 Издано
 Stand