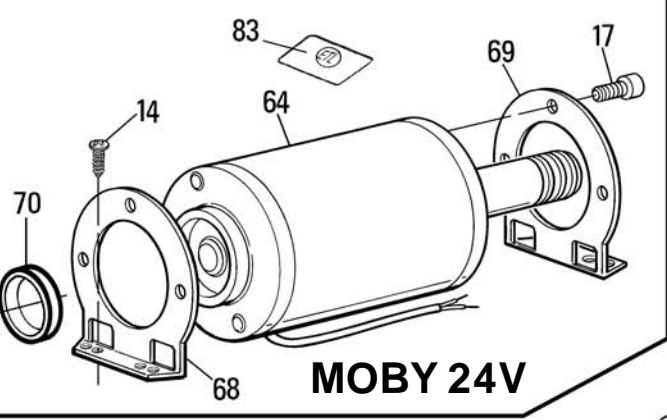
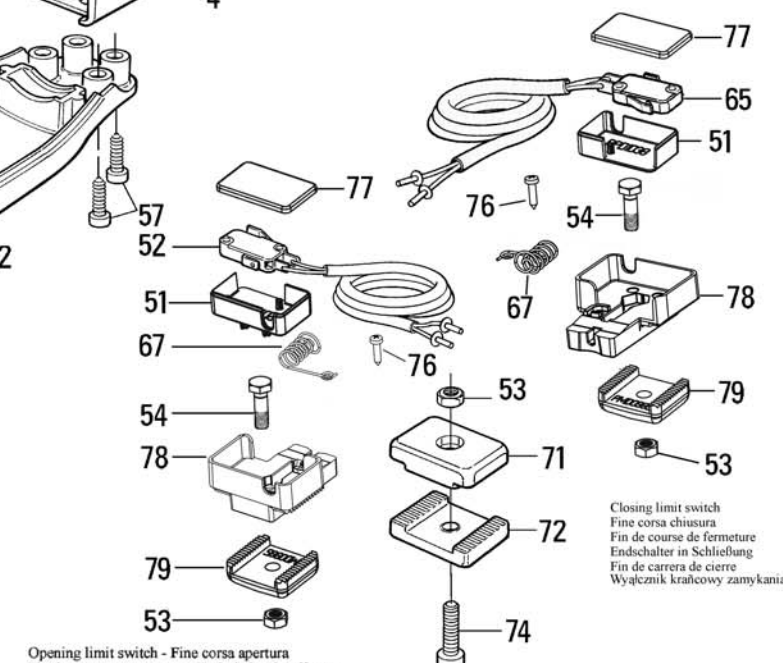
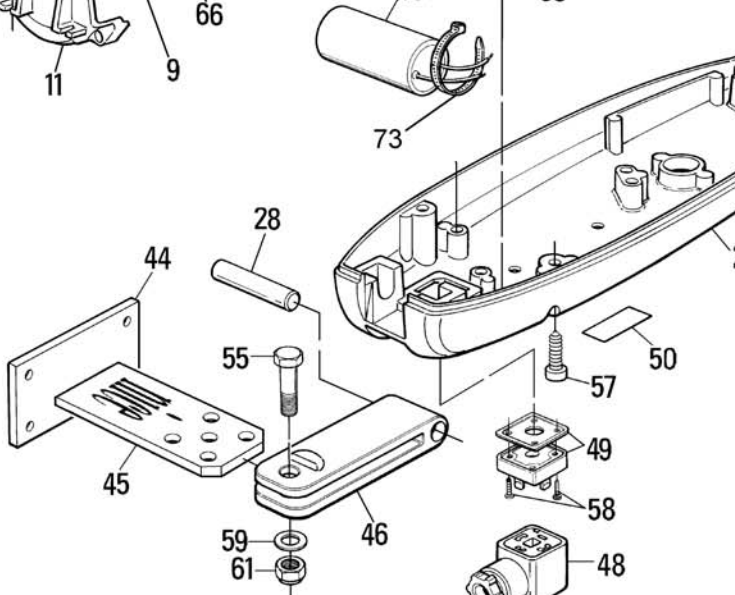
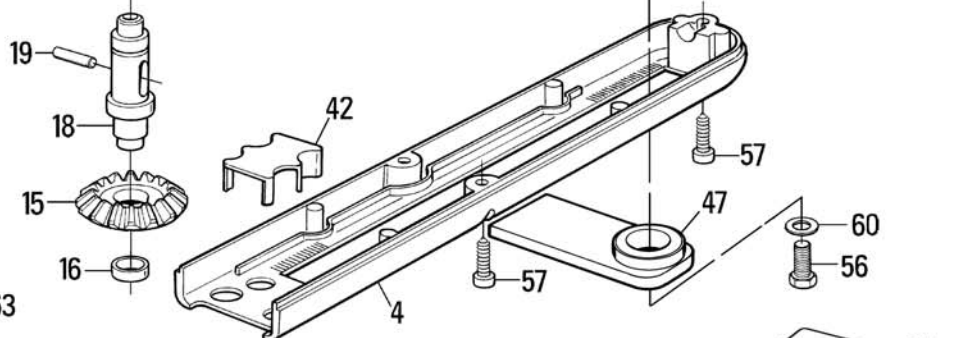
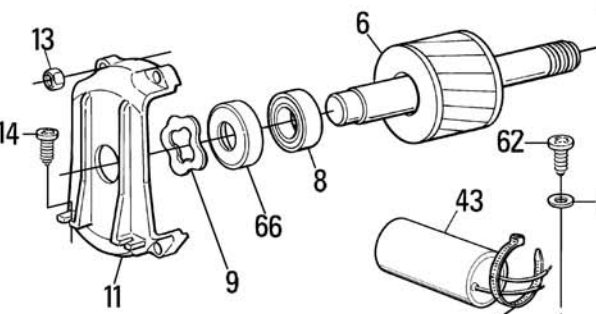
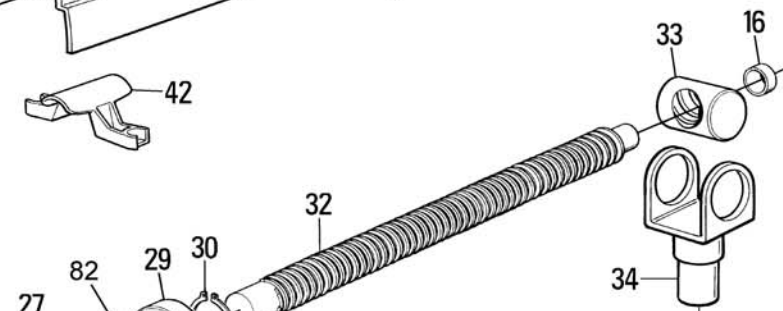
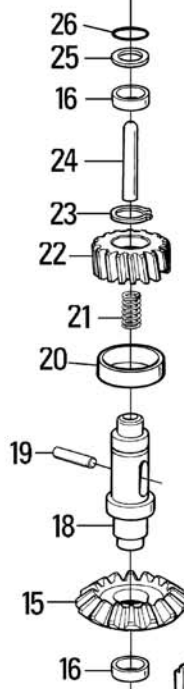
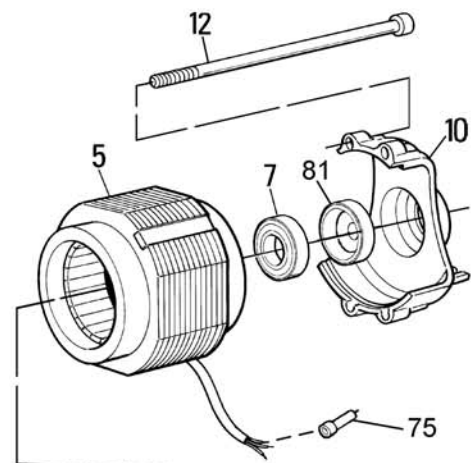
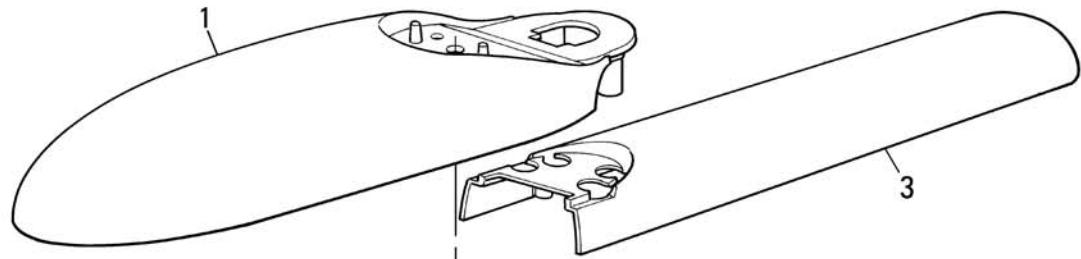
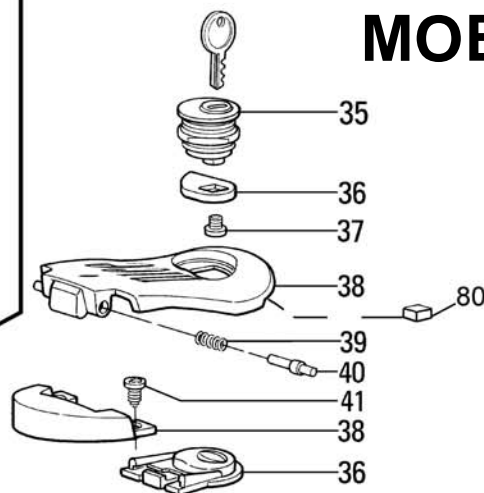


MOBY 220V-24V



MOBY 24V



Closing limit switch
 Fine corsa chiusura
 Fin de course de fermeture
 Endscharter in Schließung
 Fin de carrera de cierre
 Wylacznik krańcowy zamykania

Opening limit switch - Fine corsa apertura
 Fin de course en ouverture - Endscharter in öffnung
 Fin de carrera de apertura - Wylacznik krańcowy wotwieraniu

Code MB4005-4006-4024-5015-5016-5024

Description Irrev. fast motor for swing g.

№	Артикул NICE	Артикул АЛЮТЕХ	Наименование	MB4005	MB4006	MB5015	MB5016	MB4024	MB5024
1	BMGMOPAR01.45673	BMGMOPAR01.45673	Корпус МВ задний верхний	+	+	+	+	+	+
2	BMGMOPBR01.45673	BMGMOPBR01.45673	Корпус МВ задний нижний	+	+	+	+	+	+
3	BMGWAAR01.45673	BMGWAA.45673	Корпус для MB4005/4006 передний верхний	+	+			+	
	BMGWALAR01.45673	BMGWALA 3456	Корпус передняя верхняя часть MB5015			+	+		+
4	BMGWABR01.45673	BMGWAB 34567	Корпус передняя нижняя часть MB4006	+	+			+	
	BMGWALBR01.45673	BMGWALB 34567	Корпус передняя нижняя часть MB50151			+	+		+
5	PEDS501A.4650		Статор	+	+	+	+		
		>>> MBA05	Двигатель МОВУ	+	+	+	+		
6	PECR50C.4670		Ротор	+	+	+	+		
		>>> MBA05	Двигатель МОВУ	+	+	+	+		
7	PMCU1.4630	PMCU1	Подшипник	+	+	+	+		
		>>> MBA05	Двигатель МОВУ	+	+	+	+		
8	PMCU12.4630	PMCU12	Подшипник	+	+	+	+		
		>>> MBA05	Двигатель МОВУ	+	+	+	+		
9	PMCAC10.4630		Кольцо компенсационное	+	+	+	+		
		>>> MBA05	Двигатель МОВУ	+	+	+	+		
10	BMG0780.4567	>>> MBA05	Двигатель МОВУ	+	+	+	+		
11	BMG0781.4567	>>> MBA05	Двигатель МОВУ	+	+	+	+		
12	V4X65.5102	>>> MBA05	Двигатель МОВУ	+	+	+	+		
13	D4-D.5110	>>> MBA05	Двигатель МОВУ	+	+	+	+		
14	V4.8x9.5B.5101		Винт саморез	+	+	+	+	+	+
15	PMD0576R03.4610		Шестерня	+	+	+	+	+	+
		>>> PRMB03	Редуктор для тобу в сборе	+	+	+	+		
		>>> PRMB03A	Редуктор в сборе MB4024/5024					+	+
16	PMCBR.4630	PMCBR.4630	Втулка бронзовая МВ 12х16х6	+	+	+	+	+	+
17	V5X10A.5102		Винт					+	+
18	PMDAP4.4610		Вал редуктора	+	+	+	+	+	+
		>>> PRMB03	Редуктор для тобу в сборе	+	+	+	+		
		>>> PRMB03A	Редуктор в сборе MB4024/5024					+	+
19	PMCS5C.4630		Шпонка разблокировки	+	+	+	+	+	+
		>>> PRMB03	Редуктор для тобу в сборе	+	+	+	+		
		>>> PRMB03A	Редуктор в сборе MB4024/5024					+	+
20	PPD0452.4540		Защита шпонки	+	+	+	+	+	+

		>>> PRMB03	Редуктор для тобу в сборе	+	+	+	+		
		>>> PRMB03A	Редуктор в сборе МВ4024/5024					+	+
21	МО-В.2640		Пружина механизма разблокировки	+	+	+	+	+	+
		>>> PRMB03	Редуктор для тобу в сборе	+	+	+	+		
		>>> PRMB03A	Редуктор в сборе МВ4024/5024					+	+
22	PMDC05.4610		Шестерня редуктора	+	+	+	+		
		>>> PRMB03	Редуктор для тобу в сборе	+	+	+	+		
	PMDC06.4610		Шестерня редуктора					+	+
		>>> PRMB03A	Редуктор в сборе МВ4024/5024					+	+
23	PMCSE18.4630		Ограничительное кольцо	+	+	+	+	+	+
		>>> PRMB03	Редуктор для тобу в сборе	+	+	+	+		
		>>> PRMB03A	Редуктор в сборе МВ4024/5024					+	+
24	PMP55.4610		Шток разблокировки МВ	+	+	+	+	+	+
25	R08C.5120		Шайба	+	+	+	+	+	+
26	GOR-E1.5501		Уплотнитель	+	+	+	+	+	+
27	PMDICGMC.46102		Шестерня червячного вала	+	+	+	+	+	+
		>>> PRMB04	Вал ведущий МВ4005/6	+	+				
		>>> PRMB04B	Вал ведущий МВ5015/16/24			+	+		+
		>>> PRMB04A	Вал ведущий МВ4024					+	
28	PMCS10.4630	PMCS10.4630	Ось задняя 6x30	+	+	+	+	+	+
29	PMCU3.4630	PMCU3	Подшипник электродвигателя ТН	+	+	+	+	+	+
		= PMCU3010	Подшипник двигателя ТН	+	+	+	+	+	+
		>>> PRMB04	Вал ведущий МВ4005/6	+	+				
		>>> PRMB04B	Вал ведущий МВ5015/16/24			+	+		+
		>>> PRMB04A	Вал ведущий МВ4024					+	
30	PMCSE25.4630	PMCSE25.4630	Ограничительное кольцо	+	+	+	+	+	+
31	PMCS53.4630		Штифт шестерни червячного вала	+	+	+	+	+	+
32	PMDVR5.4610		Червячный вал	+	+				
		>>> PRMB04	Вал ведущий МВ4005/6	+	+				
	PMDVR6.4610		Червячный вал					+	
		>>> PRMB04A	Вал ведущий МВ4024					+	
	PMDVR7.4610	PMDVR7.4610	Вал червячный МВ, ТО, WG			+	+		+
		>>> PRMB04B	Вал ведущий МВ5015/16/24			+	+		+
33	PMD0944R04.4610	PMD0944.4610	Винт	+	+				
		>>> PRMB05A	Гайка червячной передачи свилкой МВ4005/6, WG4000	+	+				
	PMD0943R05.4610	PMD0943.4610	Гайка червячной передачи МВ5000			+	+	+	+
34	PMPU1R03.8003	PMPU1 8003	Вилка МОВУ	+	+	+	+	+	+

		>>> PRMB05A	Гайка червячной передачи с вилкой MB4005/6, WG4000	+	+				
35	CM-B.1630	CM-B.1630	Замок	+	+	+	+	+	+
		>>> SMA3	Разблокировка MOBY	+	+	+	+	+	+
36	BPMMO.4540	>>> SMA3	Разблокировка MOBY	+	+	+	+	+	+
37	V4X5.5102	>>> SMA3	Разблокировка MOBY	+	+	+	+	+	+
38	BMGMOS1R01.45673	>>> SMA3	Разблокировка MOBY	+	+	+	+	+	+
38	BMGMOS2R01.45673	>>> SMA3	Разблокировка MOBY	+	+	+	+	+	+
39	MO-S.2640	>>> SMA3	Разблокировка MOBY	+	+	+	+	+	+
40	41.101	>>> SMA3	Разблокировка MOBY	+	+	+	+	+	+
41	V5X10C.5102	>>> SMA3	Разблокировка MOBY	+	+	+	+	+	+
42	BPMW2.4540		Защитный элемент вала	+	+	+	+	+	+
43	32.010	07U450	Конденсатор MB	+	+	+	+		
44	PMDPA.4610	PMDPA.4610	Основание заднего кронштейна крепления привода	+	+	+	+	+	+
45	PMD SMP.4610	PMD SMP.4610	Кронштейн задний для TO4005	+	+	+	+	+	+
46	PMD0782.4610	PMD0782.4610	Вилка задняя MB/PL	+	+	+	+	+	+
47	PMD SMAR04.4610	PMD SMA	Кронштейн крепления привода передний	+	+			+	
	PMD0101R04.4610		Кронштейн крепления привода передний			+	+		+
48	C4VFMPM/A.2065	C4VFMPM 2065	Электроразъем PL, MOBY	+	+	+	+	+	+
49	C4VMPM.8003	C4VMPM.2065	Штекер разъема для Moby	+	+	+	+	+	+
51	PPD1038R04.4540	>>> PRMB06	Концевой выключатель MB в корпусе	+	+	+	+		
52	CMMO.8003	>>> PRMB06	Концевой выключатель MB в корпусе	+	+	+	+		
53	D6.5110		Гайка	+	+	+	+	+	+
		>>> PRMB06	Концевой выключатель MB в корпусе	+	+	+	+		
54	V6X22A.5102		Болт	+	+	+	+	+	+
		>>> PRMB06	Концевой выключатель MB в корпусе	+	+	+	+		
55	V10X40.5101		Болт	+	+	+	+	+	+
56	V8X10.5102		Болт	+	+	+	+	+	+
57	V6.3X19.5101		Винт саморез	+	+	+	+	+	+
58	V2.9X9.5-A.5101		Винт саморез	+	+	+	+	+	+
59	R10.5120		Шайба	+	+	+	+	+	+
60	R8.5120		Шайба	+	+	+	+	+	+
61	D10.5110		Гайка	+	+	+	+	+	+
62	V4X8.5105		Винт саморез	+	+	+	+	+	+
63	R04E.5120		Шайба	+	+	+	+	+	+
64	MBA01R03	MBA01R03	Двигатель MOBY 24V					+	+
65	CMMO1.8003		Микровыключатель		+				
		>>> PRMB06	Концевой выключатель MB в корпусе	+	+	+	+		

	CMMO2.8003		Микровыключатель					+		
		>>> PRMB06	Концевой выключатель МВ в корпусе	+	+	+	+			
66	PPD0572.4540	>>> МВА05	Двигатель МОВУ	+	+	+	+			
67	МО-1691R05.2640		Пружина концевого выключателя МВ	+	+	+	+			
68	PMD0477A.4610		Фланец задний двигателя МОВУ 24V						+	+
		>>> МВА01R03	Двигатель МОВУ 24V						+	+
69	PMD0477.4610		Фланец передний двигателя МОВУ 24V						+	+
		>>> МВА01R03	Двигатель МОВУ 24V						+	+
71	PMD0527R02.4610	PMD0527R02.4610	Упор механический WG нижняя часть						+	+
72	PMD0528.4610	PMD0528	Упор механический WG верхняя часть						+	+
73	MPFB3.2601		Стяжка кабеля	+	+	+	+		+	+
74	V6X25.5102		Винт						+	+
75	ММСТ.2620		Клемма	+	+	+	+		+	+
76	V2.9X9.5.5101		Винт				+			
77	PPD1039R02.4540	>>> PRMB06	Концевой выключатель МВ в корпусе	+	+	+	+			
78	ВМГ0984R03.45672	>>> PRMB06	Концевой выключатель МВ в корпусе	+	+	+	+			
79	ВМГ0985.45672	>>> PRMB06	Концевой выключатель МВ в корпусе	+	+	+	+			
80	GOR12.5501	>>> SMA3	Разблокировка МОВУ	+	+	+	+		+	+
81	PPD0231.4610	>>> МВА05	Двигатель МОВУ	+	+	+	+			
82	PMСAC41.4630		Кольцо	+	+	+	+		+	+