

Руководство по эксплуатации Электромагнитный дозирующий насос gamma/ X, GMXa

RU



Перед началом работы полностью прочтите руководство по эксплуатации. · Не выбрасывайте его.
Ответственность за ущерб вследствие ошибок при установке или обслуживании возлагается на эксплуатирующую сторону.
Самая свежая версия руководства по эксплуатации выложена на нашем сайте.

Дополнительные инструкции



Рис. 1: Прочтите!

Прочтите дополнительные инструкции, приведенные ниже! Изучив их, вы получите больше пользы от руководства по эксплуатации.

В тексте особым образом выделено следующее:

- Перечни

➔ Инструкции к действию

⇒ Результаты указаний по выполнению действий

🔗 *«Указание идентификационного кода и серийного номера» на странице 2: ссылки на позиции в этой главе*

- см. ... : ссылки на позиции в настоящем или другом документе

[Кнопки]

«Уровень меню 1 → Уровень меню 2 → Уровень меню...»: Пути меню

«Тексты интерфейса программного обеспечения»

Информация



Блоки с информацией содержат важные указания относительно правильного функционирования устройства или такие указания, соблюдение которых облегчит вашу работу.

Указания по безопасности

Указания по технике безопасности отмечены с помощью знаков, см. главу «Техника безопасности».

Указание идентификационного кода и серийного номера

Во время консультаций по оборудованию или при заказе запчастей указывайте идентификационный код и серийный номер, написанные на заводской табличке или указанные в меню *«Настройка / Меню → Информация»*. Это позволит точно определить тип устройства и варианты материала.

Содержание

1	Идент. код	6
2	Об этом насосе	8
3	Глава по технике безопасности	9
4	Хранение, транспортировка и распаковка	14
5	Внешний вид устройства и органы управления	15
	5.1 Внешний вид устройства.....	15
	5.2 Органы управления.....	16
	5.2.1 Органы управления.....	16
	5.2.2 Функции кнопок.....	19
6	Функциональное описание	21
	6.1 Блок подачи.....	21
	6.2 Узел привода.....	21
	6.3 Мощность дозатора.....	23
	6.4 Автоматическая вентиляция.....	23
	6.5 Режимы работы.....	23
	6.6 Функции.....	24
	6.7 Реле (опции).....	25
	6.8 Светодиодные индикаторы.....	26
	6.9 Иерархия режимов работы, функций и состояния неисправности.....	26
7	Монтаж	27
8	Подсоединение гидравлических линий	30
	8.1 Монтаж шлангопроводов.....	31
	8.1.1 Монтаж на насосах-дозаторах без удаления воздуха... 31	
	8.1.2 Монтаж на насосах-дозаторах с удалением воздуха... 34	
	8.1.3 Монтаж на дозирующих насосах с самовентиляцией (тип SEK)..... 34	
	8.2 Основные указания по установке.....	35
9	Подключение электрическое	37
	9.1 Подключение напряжения питания — напряжения электросети.....	38
	9.2 Описание гнезд.....	38
	9.2.1 Гнездо «Внешнее управление».....	38
	9.2.2 Гнездо «Предохранительный выключатель уровня заполнения».....	40
	9.2.3 Гнездо «Контроль дозирования».....	40
	9.2.4 Гнездо «Датчик разрыва мембраны».....	41
	9.2.5 Реле.....	42
10	Основная информация о настройке	46
	10.1 Основные сведения о настройке системы управления. 46	
	10.2 Проверка изменяемых величин.....	48
	10.3 Переход в режим настройки.....	48
11	Настройка / «Меню»	50
	11.1 Информация.....	50
	11.2 «Настройки».....	50
	11.2.1 Режим работы.....	51
	11.2.2 «Автоматика».....	55
	11.2.3 «Длина хода».....	56
	11.2.4 Дозирование.....	56
	11.2.5 Концентрация.....	60
	11.2.6 Калибровка.....	66
	11.2.7 Система.....	68
	11.2.8 Входы/выходы.....	69

11.2.9	Удаление воздуха.....	72
11.2.10	«Время всасывания».....	73
11.2.11	«Время».....	74
11.2.12	«Дата».....	74
11.3	Таймер.....	74
11.3.1	Активация таймера.....	74
11.3.2	Настройка таймера.....	74
11.3.3	Удалить все.....	76
11.3.4	Пример.....	77
11.4	Сервис.....	77
11.4.1	«Защита доступа».....	77
11.4.2	«Пароль».....	78
11.4.3	«Удалить счетчик».....	78
11.4.4	«Замена мембраны».....	79
11.4.5	«Дисплей».....	79
11.4.6	«Сброс к заводским установкам».....	79
11.5	«Язык».....	79
12	Управление.....	80
12.1	Ручное управление.....	80
13	Техобслуживание.....	82
14	Ремонт.....	84
14.1	Очистка клапанов.....	85
14.2	Замена мембраны дозатора.....	86
14.3	Очистка датчика разрыва мембраны.....	88
15	Устранение неисправностей.....	89
15.1	Ошибки без сообщения об ошибке.....	89
15.2	Сообщения о неисправностях.....	90
15.3	Предупредительные сообщения.....	91
15.4	Все прочие ошибки.....	92
16	Вывод из эксплуатации.....	93
17	Технические данные.....	95
17.1	Рабочие характеристики.....	95
17.2	Значения точности.....	96
17.2.1	Стандартный блок подачи.....	96
17.2.2	Самовентилирующийся блок подачи.....	96
17.3	Вязкость.....	97
17.4	Данные по материалам.....	97
17.5	Электрические характеристики.....	98
17.6	Температуры.....	98
17.7	Климат.....	98
17.8	Степень защиты и требования безопасности.....	99
17.9	Совместимость.....	99
17.10	Вес устройства с упаковкой.....	99
17.11	Уровень звукового давления.....	99
18	Покомпонентные чертежи и информация для заказа.....	100
18.1	Покомпонентные чертежи.....	100
18.2	Информация для оформления заказа.....	133
19	Габаритные чертежи.....	134
20	Диаграммы для регулировки мощности дозатора.....	143
21	Декларация соответствия директиве ЕС по машинам.....	146
22	Обзор управления/настроек gamma/X.....	147
23	Меню управления gamma/X, общий вид.....	149

24	Постоянная индикация и вспомогательная индикация.....	154
25	Индекс.....	156

1 Идент. код

Типоряд гамма/ X	
GMXa	Тип
----	Рабочие характеристики и тип см. на заводской табличке
	Материал головки дозатора
PP	Полипропилен
NP	Акриловое стекло
PV	ПВДФ
TT	ПТФЭ + уголь
SS	Высококачественная сталь
	Материал прокладок
B	Фторкаучук (FPM)
E	EPDM
T	ПТФЭ
	Исполнение головки дозатора
0	Без удаления воздуха, без пружины клапана
1	Без удаления воздуха, с пружиной клапана
2	С удалением воздуха, без пружины клапана
3	С удалением воздуха, с пружиной клапана
4	Без удаления воздуха, с пружиной клапана для высоковязких веществ
9	Самовентилиция с байпасом (SEK)
	Гидравлическое подсоединение
0	Стандартное подсоединение согласно техническим данным
5	Место подключения для шланга 12/6, стандарт со стороны всасывания
9	Место подключения для шланга 10/4, только сторона нагнетания, стандарт со стороны всасывания
	Датчик разрыва мембраны
0	Без датчика разрыва мембраны
1	С датчиком разрыва мембраны, оптический датчик
	Исполнение
0	Корпус RAL5003 / колпак RAL2003
M	модифицированный
	Логотип
0	с логотипом ProMinent
	Электрическое подключение
U	Универсальная система управления 100–230 В ± 10 %, 50/60 Гц
	Кабели и штекеры
A	2 м, Европа
B	2 м, Швейцария
C	2 м, Австралия
D	2 м, США/115 В

Типоряд gamma/ X

E 2 м, Великобритания

1 2 м, открытый конец

.. ...

Реле, предустановленное на...

0 Без реле

-

1 1 переключающий контакт
230 В – 8 АРеле для сигнализации о
наличии повреждения, отпа-
дающее4 2 замыкающих контакта
24 В–100 мААналогично 1 + реле так-
товых импульсовC 1 замыкающий контакт 24 В
– 100 мА и 1 выходом
4-20 мААналогично выходу 1 + 4–
20 мА

.. ...

Принадлежности

0 Без принадлежностей

1 С приемным клапаном и дозировочным клапаном, 2 м
линия всасывания, 5 м дозирующая линия

4 Многофункциональный клапан и принадлежности

Вариант системы управления0 Ручной + внешний контакт с импульсным регулирова-
нием3 Ручной + внешний контакт с импульсным регулирова-
нием + аналоговый 0/4–20 мА

4 Аналогично таймеру процесса 0 + 4 недели

5 Аналогично таймеру процесса 3 + 4 недели

C Аналогично 3 + CANopen

R Аналогично 3 + устройство сопряжения сетей
PROFIBUS®, M12**Контроль дозирования**

0 Контроль дозирования динамический

Система удаленного останова/управления

0 Без Bluetooth

1 с Bluetooth

Язык

DE Немецкий

EN Английский

ES Испанский

FR Французский

IT Итальянский

... ...

2 Об этом насосе

Об этом насосе

Насосы типа ProMinent gamma/ X являются электромагнитными дозирующими насосами с микропроцессорным управлением и обладают следующими особенностями:

- простота настройки производительности дозатора непосредственно в л/ч;
- доступные сочетания материалов ПП, ПВХДФ, акриловое стекло, ПТФЭ и высококачественная сталь;
- специальные варианты исполнения головки дозатора для выделяющих газы и высоковязких веществ;
- ЖК-экран с подсветкой и видимый со всех сторон индикатор из трех СИД для рабочих, предупредительных сообщений и сообщений об ошибках;
- Коэффициент при внешнем типе контактного управления 99:1 ... 1:99
- Режим серийной эксплуатации с макс. 99 999 ходами за пусковой импульс
- Ввод концентрации для простоты настройки в задачах дозирования пропорциональных количеств
- Настройка частоты хода в этапах по 1 ходу в час от 0 до 12 000 ходов/ч
- Электронная бесступенчатая настройка длины хода от 0 до 100 %, (рекомендуется от 30 до 100 %)
- Подключение для 2-ступенчатого предохранительного выключателя уровня заполнения
- Внешнее управление с помощью токового нормированного сигнала 0/4-20 мА с настраиваемым назначением значения сигнала для определенной частоты хода
- Опция: выход 4–20 мА для удаленной передачи длины и частоты хода
- Универсальный блок питания 100-230 В, 50/60 Гц
- Опция: модуль реле 230 В, также возможна простая и безопасная дооснастка
- Опция: комбинированное реле 24 В, также возможна простая и безопасная дооснастка

Детали гидросистемы gamma/ X идентичны таковым от Beta® (не относится к типам 0220, 0424 и 0245).

3 Глава по технике безопасности

Характеристика правил техники безопасности

В данном руководстве для обозначения опасностей различных степеней используются следующие сигнальные слова:

Сигнальное слово	Значение
ПРЕДУПРЕЖДЕНИЕ	Обозначает возможность опасной ситуации. Если ее не избежать, возникает опасность для жизни. Последствием могут быть тяжелые травмы.
ОСТОРОЖНО	Обозначает возможность опасной ситуации. Если ее не избежать, последствием могут быть травмы малой или средней тяжести, а также материальный ущерб.

Предупреждающие знаки для обозначения разных видов опасностей

В данном руководстве для обозначения опасностей разных видов используются следующие предупреждающие знаки:

Предупреждающие знаки	Вид опасности
	Предупреждение об автоматическом пуске.
	Предупреждение об опасном электрическом напряжении.
	Предупреждение об опасном месте.

Использование по назначению

- Насос разрешается использовать только для дозирования жидких сред.
- Использование насоса разрешено только в том случае, если насос был правильно установлен и введен в эксплуатацию, а также если при этом соблюдаются технические характеристики и спецификации, указанные в руководстве по эксплуатации.
- Должны учитываться общие ограничения относительно пределов вязкости, стойкости к действию химикалий и плотности; см. также перечень параметров стойкости ProMinent в каталоге продукции или в www.prominent.com!
- Любое другое применение или изменение конструкции запрещено.
- Насос не предназначен для дозирования газообразных веществ, а также твердых материалов.
- Насос не предназначен для дозирования горючих веществ без принятия дополнительных мер защиты.
- Насос не предназначен для дозирования взрывоопасных веществ.
- Насос не предназначен для эксплуатации во взрывоопасной зоне.
- Насос не предназначен для эксплуатации на открытом воздухе без надлежащих мер безопасности.

- К эксплуатации насоса может допускаться только обученный и авторизованный персонал; см. также следующую таблицу «Квалификация».
- На всех этапах работы с устройством необходимо соблюдать указания руководства по эксплуатации.

Указания по безопасности



ОСТОРОЖНО!

Предупреждение о травматизме и материальном ущербе

Насос может начать перекачивание сразу при подключении напряжения электросети.

- Установите аварийный выключатель на сетевой кабель насоса или подключите насос к системе управления аварийным выключением установки.



ОСТОРОЖНО!

Предупреждение о травматизме и материальном ущербе

Насос может начинать перекачивание, как только остынет после ошибки «Температура»

- Это необходимо учитывать при установке и эксплуатации насоса.



ОСТОРОЖНО!

Опасность удара электрическим током

Внутри корпуса насоса может присутствовать сетевое напряжение.

- Если корпус насоса был поврежден, то насос нужно немедленно отсоединить от сети. Его повторный ввод в эксплуатацию разрешается выполнять только после завершения авторизованного ремонта.



ОСТОРОЖНО!

Предупреждение об опасной или неизвестной дозируемой среде

Если была использована опасная или неизвестная дозируемая среда, то она может выступать на гидравлических деталях при выполнении работ на насосе.

- Перед выполнением работ на насосе примите подходящие меры защиты (например, защитные очки, защитные перчатки, ...). Учитывайте информацию из паспорта безопасности дозируемой среды.
- Перед выполнением работ на насосе опорожните и промойте блок подачи.



ОСТОРОЖНО!

Опасность пожара

При перекачивании горючих веществ необходимо принимать соответствующие меры безопасности.

**ОСТОРЖНО!****Повреждение из-за опасного вещества!**

Возможные последствия: смерть или травмы высокой степени тяжести.

При обращении с опасными веществами убедитесь, что имеются актуальные паспорта безопасности от изготовителей опасных веществ. Необходимые меры указаны в паспорте безопасности. Так как на основании новых получаемых знаний потенциал опасности вещества каждый раз может быть оценен по-новому, то нужно регулярно проверять паспорт безопасности и при необходимости заменять его.

За наличие и актуальность паспорта безопасности, а также связанное с этим формирование оценки опасности на соответствующих рабочих местах, отвечает эксплуатационник установки.

**ВНИМАНИЕ!****Предупреждение о разбрызгиваемой вокруг дозируемой среде**

Из-за давления в блоке подачи и соседних деталях установки при обращении с гидравлическими деталями или при открытии гидравлических деталей из них может разбрызгиваться дозируемая среда.

- Отключите насос от сети и заблокируйте его от неосторожного повторного включения.
- Перед выполнением любых работ нужно сбросить давление в гидравлических деталях установки.

**ВНИМАНИЕ!****Предупреждение о разлете брызг дозируемого вещества**

Дозирующий насос может производить давление, в разы превышающее его номинальное значение. В случае блокировки напорной линии гидравлические детали могут разрываться.

- Установите перепускной клапан в напорной линии за дозирующим насосом согласно инструкциям.

**ВНИМАНИЕ!****Предупреждение о разлете брызг дозируемого вещества**

Неподходящая дозируемая среда может повредить контактирующие со средой детали насоса.

- При выборе дозируемого вещества учитывайте стойкость соприкасающихся с веществом материалов; см. каталог продукции ProMinent или на нашем сайте.

**ВНИМАНИЕ!****Опасность травматизма и материального ущерба**

Использование непроверенных деталей других производителей может стать причиной травматизма и материального ущерба.

- Устанавливайте в насосы-дозаторы только те детали, которые прошли проверку и рекомендованы фирмой ProMinent.



ВНИМАНИЕ!

Опасность из-за неправильного управления насосом или его неудовлетворительного технического обслуживания.

Из-за установки насоса в плохо доступном месте могут возникать опасности, вызванные неправильным управлением и неудовлетворительным техническим обслуживанием.

- Насос должен быть установлен в хорошо доступном месте.
- Соблюдайте периодичность технического обслуживания.



ВНИМАНИЕ!

Опасность неправильной дозировки

При установке блока подачи неправильного размера характеристики дозирования насоса изменяются.

- Перепрограммируйте насос, выбрав «*Меню/Информация → Настройки → Система → Смена типа головки*».



ВНИМАНИЕ!

Предупреждение о незаконной эксплуатации

Соблюдайте предписания, действующие на месте монтажа устройства.

Ограждающие защитные устройства


- Крышка слота для реле и дополнительных модулей — см. главу «Внешний вид устройства и органы управления»

Клиенту разрешается снимать крышку слота для реле и дополнительных модулей либо извлекать реле или функциональный модуль только в соответствии с дополнительными руководствами для реле или дополнительных модулей.

Клиенту разрешается демонтировать головку дозатора только в соответствии с главой «Ремонт».

Корпус и колпак (в котором размещаются органы управления) разрешается открывать только сервисной службе ProMinent.

Информация на случай аварийной ситуации

В случае возникновения аварийной ситуации извлеките из розетки сетевой штекер, нажмите на кнопку  [СТОП/ПУСК], нажмите аварийный выключатель, установленный эксплуатирующей организацией, или отключите насос от сети в соответствии со схемой аварийного выключения вашей установки.

В случае вытекания дозируемого вещества дополнительно сбросьте давление в гидравлических узлах насоса. Учитывайте информацию из паспорта безопасности дозируемой среды.

Квалификация персонала

Действие	Квалификация
Хранение, транспортировка, упаковка	Проинструктированное лицо
Монтаж	Специалисты, сервисная служба

Действие	Квалификация
Проектирование гидравлической системы	Специалисты, имеющие документы, подтверждающие наличие навыков работы с осциллирующими дозирующими насосами
Монтаж гидравлических линий	Специалисты, сервисная служба
Электрическое подключение	Специалист-электрик
Управление	Проинструктированное лицо
Техническое обслуживание, ремонт	Специалисты, сервисная служба
Вывод из эксплуатации, утилизация	Специалисты, сервисная служба
Устранение сбоев	Специалисты, специалист-электрик, проинструктированное лицо, сервисная служба

Пояснение к таблице:

Специалисты

Специалистом считается лицо, которое благодаря своему специальному образованию, знаниям и опыту, а также знанию соответствующих положений может оценить порученные ему работы и распознать возможные опасности.

Примечание:

Равнозначную квалификацию также можно получить в результате многолетней работы в соответствующей области.

Специалист-электрик

Электрик в силу своего профессионального образования, знаний и опыта, а также знания соответствующих правил и положений может выполнить работы на электрооборудовании, а также самостоятельно оценить возможные опасности и устранить их.

Электрик должен быть специально подготовлен для рабочего места, где он работает, и обязан знать соответствующие нормы и правила.

Электрик обязан выполнять положения действующих предписаний закона по предотвращению несчастных случаев.

Проинструктированное лицо

Проинструктированным лицом считается тот, кто получил информацию о порученных ему задачах и возможных опасностях при неправильном поведении, в случае необходимости прошел обучение, а также получил разъяснения о необходимых защитных устройствах и мерах защиты.

Сервисная служба

Специалистами сервисной службы считаются техники, обученные и авторизованные ProMinent для работ с установкой.

Уровень звукового давления

Уровень звукового давления $L_{pA} < 70$ дБ согласно EN ISO 20361 при максимальной длине хода, максимальной частоте хода, максимальном противодавлении (вода)

4 Хранение, транспортировка и распаковка

Указания по безопасности



ОСТОРОЖНО!

Отсылайте дозирующие насосы в ремонт только в очищенном виде и с промытым блоком подачи; см. «Вывод из эксплуатации»!

Отсылайте насосы-дозаторы только вместе с заполненной декларацией обезвреживания. Декларация обезвреживания является частью договора на технический осмотр и ремонт. Технический осмотр или ремонт выполняется только в том случае, если декларация обезвреживания была правильно и полностью заполнена авторизованным и квалифицированным персоналом эксплуатационника.

Формуляр «Декларация обезвреживания» можно найти на нашем сайте.



ВНИМАНИЕ!

Опасность материального ущерба

Неправильное хранение или транспортировка может стать причиной повреждения устройства!

- Храните или транспортируйте устройство только хорошо упаковав его — лучше всего в оригинальную упаковку.
- Даже упакованное устройство храните или транспортируйте только в соответствии с условиями хранения.
- Даже упакованное устройство берегите от сырости и воздействия химических продуктов.

Параметры окружающей среды

Параметры окружающей среды — см. главу «Технические данные».

Комплект поставки

Сравните товарную накладную с комплектом поставки:

- насос-дозатор с кабелем питания;
- комплект соединений для шлангового/трубного подключения (опция);
- руководство по эксплуатации, относящееся к определенному изделию, с декларацией соответствия стандартам ЕС;
- принадлежности, при необходимости;

5 Внешний вид устройства и органы управления

5.1 Внешний вид устройства

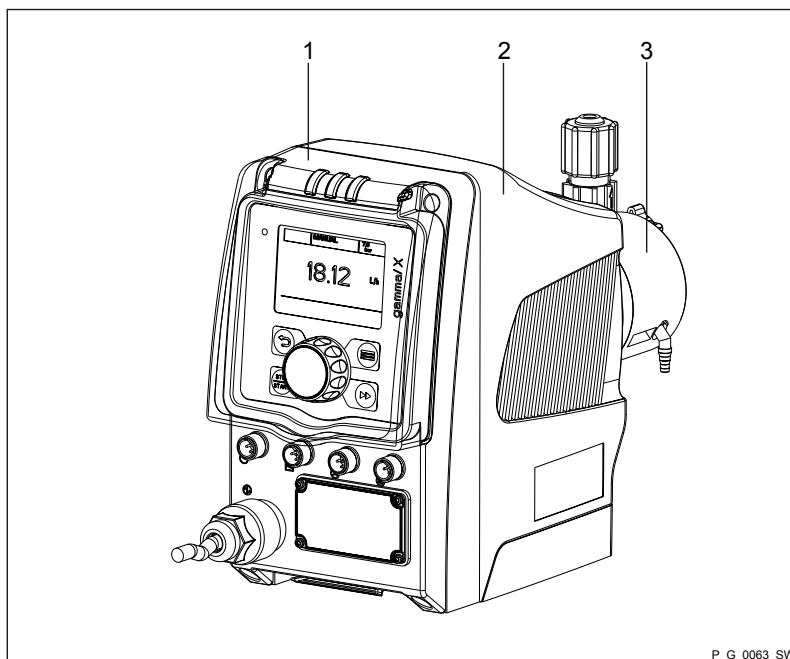


Рис. 2: Внешний вид устройства, общий

- 1 Блок управления
- 2 Узел привода
- 3 Блок подачи

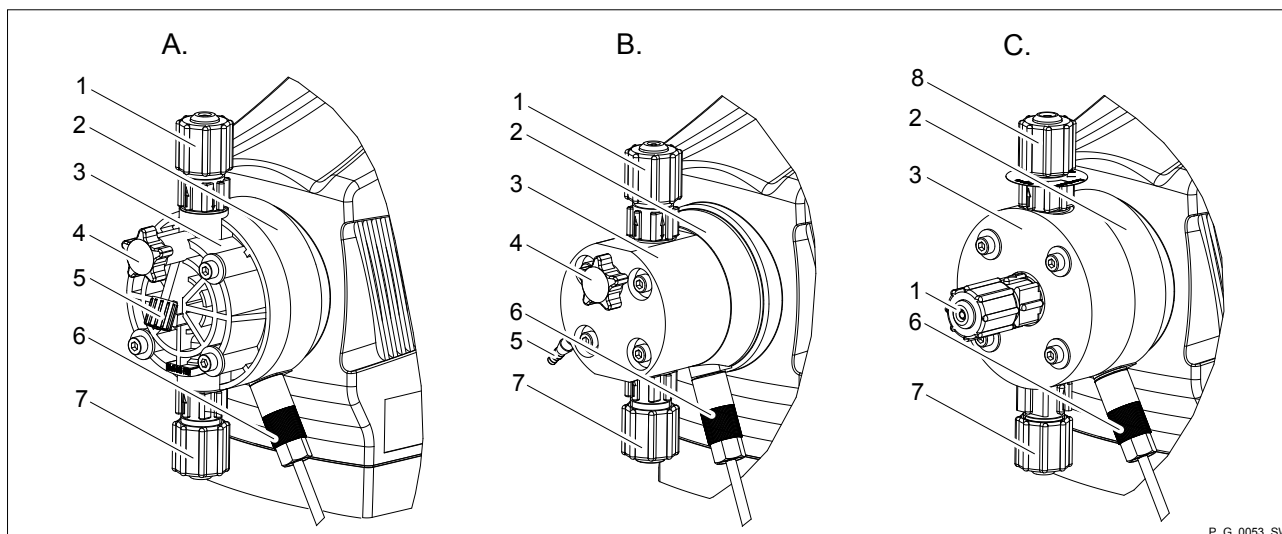


Рис. 3: А. Блок подачи с воздушным клапаном PV; В. Блок подачи с воздушным клапаном NP; С. Блок подачи с автоматической вентиляцией (SEK)

- 1 Нагнетательный клапан
- 2 Диск головки дозатора
- 3 Головка дозатора
- 4 Воздушный клапан
- 5 Байпасный шланговый наконечник
- 6 Датчик разрыва мембраны (опция)
- 7 Всасывающий клапан
- 8 Воздушный клапан, самовентилирующийся

5.2 Органы управления

Органы управления, обзор

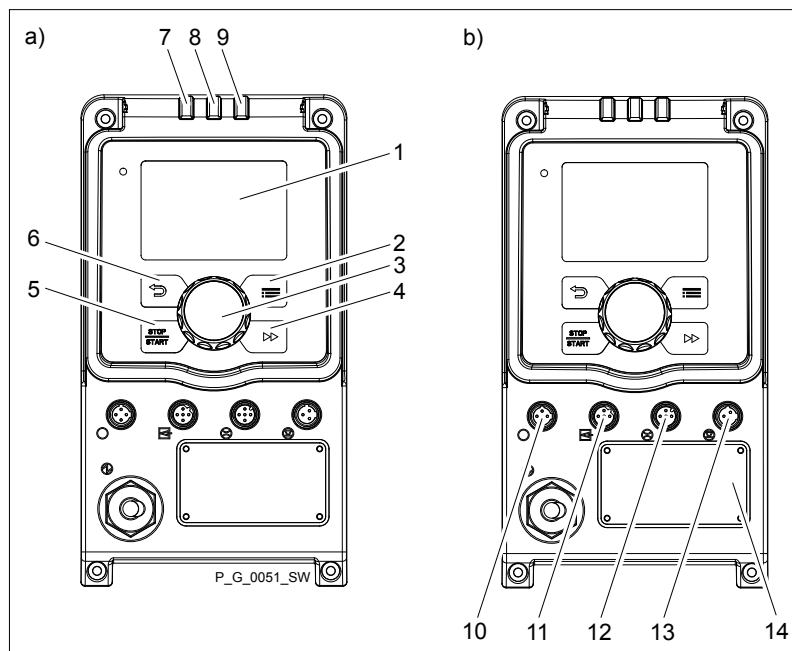


Рис. 4

- 1 ЖК-экран
- 2 Кнопка [Меню]
- 3 Поворотное-нажимное колесико
- 4 Кнопка [Всасывание]
- 5 Кнопка [СТОП/ПУСК]
- 6 Кнопка [Назад]
- 7 Индикатор сообщений о неисправностях (красный)
- 8 Индикатор предупреждений об опасностях (желтый)
- 9 Индикатор работы (зеленый)
- 10 Гнездо «Датчик разрыва мембраны»
- 11 Гнездо «Внешнее управление»
- 12 Гнездо «Контроль дозирования»
- 13 Гнездо «Предохранительный выключатель уровня заполнения»
- 14 Слот для реле и дополнительных модулей

5.2.1 Органы управления



Ознакомьтесь с кнопками и другими органами управления насосом, изучив обзоры!

Индикация давления, указатели и индикации ошибок на ЖК-экране

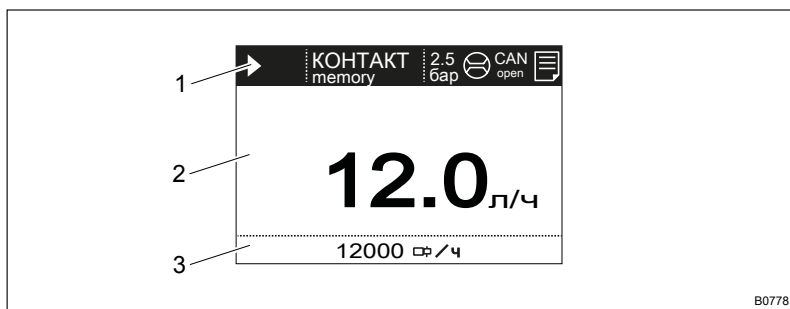


Рис. 5: Структура постоянной индикации

- 1 Столбцы состояния
- 2 Постоянная индикация, центральная зона
- 3 Вспомогательная индикация

Различные главные и вспомогательные индикации см. в главе «Главные и вспомогательные индикации» в приложении.

ЖК-экран облегчает управление и настройку насоса с помощью различной информации и указателей:



Рис. 6: а) постоянная индикация с предупредительным сообщением; б) постоянная индикация с сообщением о неисправности. Пояснения к символам см. в последующих таблицах.

Рис. вверху, часть а) демонстрирует, что:





- насос эксплуатируется;
- находится в режиме работы «Контакт» с блоком памяти о ходах «memo»;
- среднее давление в системе составляет 2,5 бар;
- подключен контроль дозирования;
- используется модуль CAN;
- имеется запись в протоколе;
- имеется предупредительное сообщение о «контроле дозирования»;
- мощность дозатора настроена на 12,0 л/ч;
- частота хода составляет 12 000 ходов/ч.

Индикация давления

Индикация	Значение
2.5 bar	Отображает среднее давление в системе.

Указатели и индикаторы ошибок:

Указатель	Значение
	Насос работает или ожидает сигнала пуска.
	Насос остановлен — вручную с помощью кнопки  [СТОП/ПУСК].
	Насос остановлен посредством удаленного управления (пауза) — через гнездо «Внешнее подключение».
	Насос остановлен — вследствие ошибки.
	Только при циклическом серийном дозировании: насос ожидает следующего цикла.
	Только с «защитой доступа»: программное обеспечение насоса заблокировано.
«AUX»	В данный момент насос выполняет перекачивание на вспомогательной мощности дозирования или со вспомогательной частотой хода.
«memo»	Только в режимах работы «КОНТАКТ» и «СЕРИЯ»: установлена дополнительная функция «Блок памяти о ходах».
	Насос находится в режиме работы «АНАЛОГОВЫЙ». Установлен способ обработки «Кривая → линейная».
	Насос находится в режиме работы «АНАЛОГОВЫЙ». Установлен способ обработки «Кривая → верхняя боковая полоса».
	Установлен профиль дозирования «Дозирование → Ход сжатия → оптимальный».
	Установлен профиль дозирования «Дозирование → Ход сжатия → быстрый».
	Установлен профиль дозирования «Дозирование → Ход сжатия → синусовый режим».
	Установлен профиль дозирования «Дозирование → Ход сжатия → непрерывный».
	Установлен профиль дозирования «Дозирование → Ход сжатия → DFMa».
	Установлен профиль дозирования «Дозирование → Ход всасывания → стандартный».

Указатель	Значение
	Установлен профиль дозирования «Дозирование → Ход всасывания → HV1».
	Установлен профиль дозирования «Дозирование → Ход всасывания → HV2».
	Установлен профиль дозирования «Дозирование → Ход всасывания → HV3».
	Подключен контроль дозирования «Flow Control».
	Подключен датчик разрыва мембраны.
	Насос в «Меню» (настройка).




Прочие пояснения можно найти в главе «Устранение неисправностей».



Насос отображает дозируемое количество и мощность дозатора только в откалиброванном состоянии в л и л/ч или в галлонах и галлон/ч.

5.2.2 Функции кнопок

Кнопка (клавиша)	Применение	В постоянной индикации	В меню
 [Назад]	— нажатие	-	Возвращение к предыдущему пункту меню (или к постоянной индикации) без сохранения
 [СТОП/ПУСК]	— нажатие	Выключение насоса	Выключение насоса
		Включение насоса	Включение насоса
 [Меню]	— нажатие	Переход в меню	Возврат к постоянной индикации
 [Всасывание]	— нажатие	Всасывание	Всасывание
 [Поворотное-нажимное колесико]	— нажатие	Запуск серии (только в режиме работы «Серия»), Квитирование ошибок	Переход к следующему пункту меню (или постоянной индикации) Подтверждение и сохранение введенных данных
 [Поворотное-нажимное колесико]	— вращение	Переключение между постоянными индикациями	Изменение числового значения или выбора



Для настройки числовых значений см. главу «Основные сведения о настройке»

6 Функциональное описание

6.1 Блок подачи

Дозирование осуществляется следующим образом: Мембрана дозатора вводится в головку дозатора; под воздействием давления в головке дозатора всасывающий клапан закрывается, и дозируемая среда через нагнетательный клапан вытекает из головки дозатора. Теперь мембрана дозатора отводится из головки; под воздействием разрежения в головке дозатора нагнетательный клапан закрывается, и свежая дозируемая среда через всасывающий клапан перетекает в головку дозатора. Один рабочий такт завершен.

6.2 Узел привода

Мембрана дозатора приводится в движение электромагнитом, который управляется электронной системой управления.

Приводная технология

Приводная технология gamma/ X позволяет точно адаптировать временные характеристики дозируемого потока к конкретным требованиям.

В результате пользователь может в зависимости от потребности настроить оптимальный **ход сжатия** для выполнения той или иной задачи:

Поз.*	Ход сжатия	Применение
A.	«Оптимальный»	Для обеспечения высочайшей точности при дозировании и наилучших результатов при измерении внутреннего давления и использовании специальных функций.
B.	«Быстрый»	Для обеспечения максимально быстрого хода сжатия — длительность хода сжатия не зависит от частоты хода.
C.	«Синусовый режим»	Для обеспечения длительного, синусообразного хода сжатия — длительность хода сжатия зависит от частоты хода.
D.	«Непрерывный»	Для непрерывного хода сжатия, например, при выполнении разлива. Длительность хода сжатия зависит от частоты хода.
E.	«DFMa»	Для оптимальной эксплуатации с прибором для измерения количества протекающего вещества DulcoFlow® DFMa.

* см. следующий чертеж.

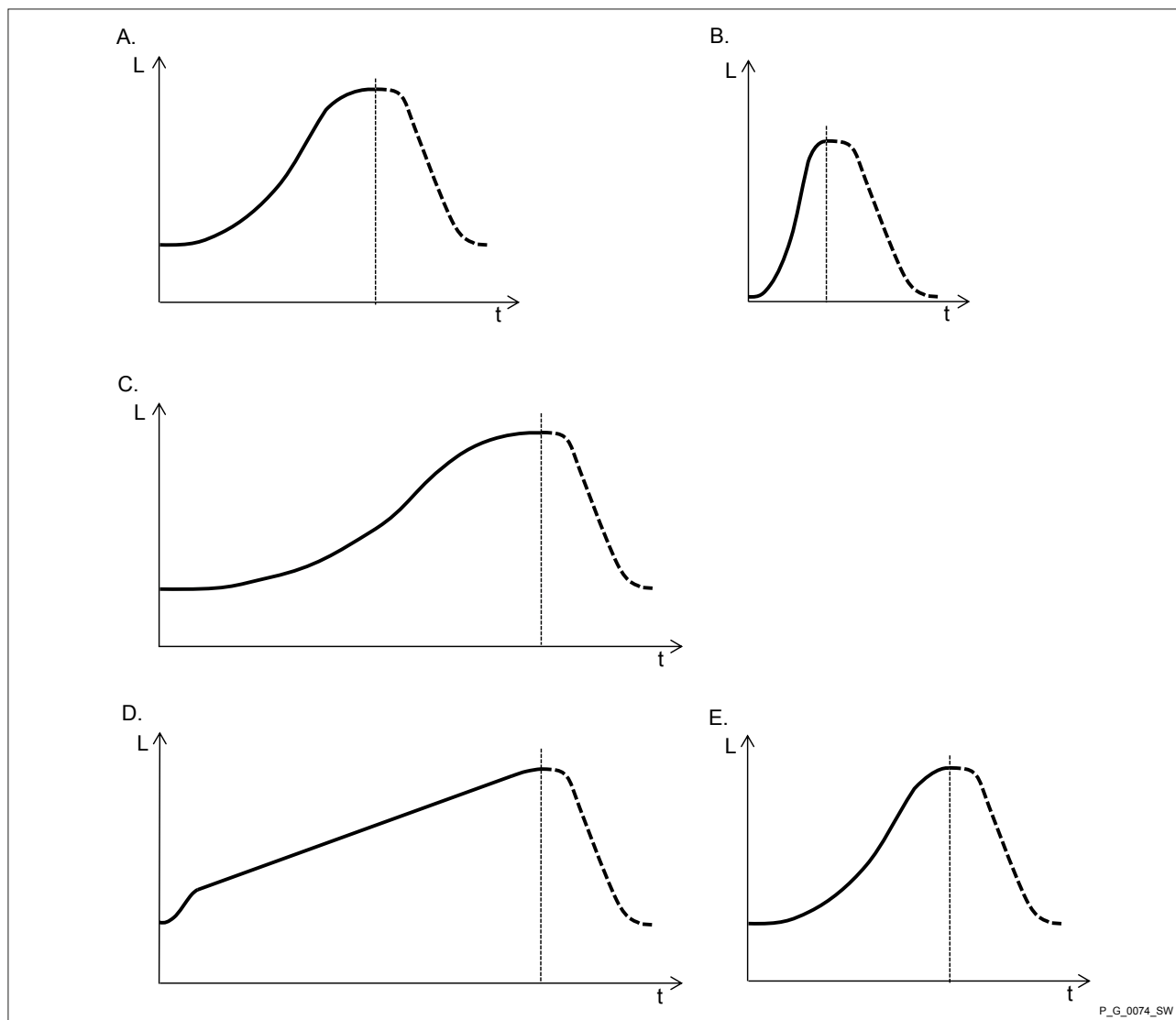


Рис. 7: Профили дозирования хода сжатия при ходе L и времени t (ход всасывания заштрихован)

Во всех указанных профилях дозирования для хода сжатия имеется возможность по выбору замедлять **ход всасывания** — см. . При перекачивании высоковязких дозируемых веществ устраняется главная причина ошибок при дозировании, а именно неполное заполнение блока подачи. При применении дозируемых сред, выделяющих газ, медленный ход всасывания предотвращает кавитацию, увеличивая тем самым точность дозирования.

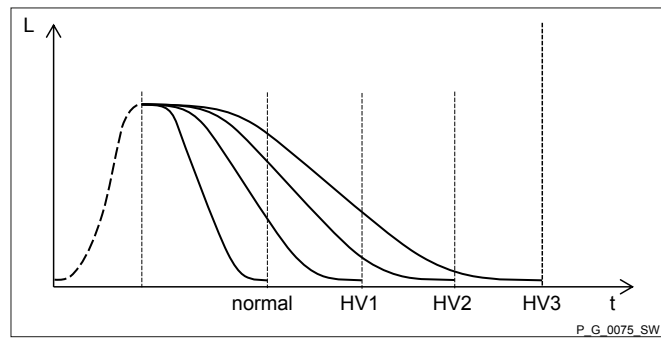


Рис. 8: Профили дозирования хода всасывания при ходе L и времени t

стандартный	Стандартный ход всасывания
HV1	Ход всасывания для вязкого дозируемого вещества
HV2	Ход всасывания для дозируемого вещества средней вязкости
HV3	Ход всасывания для дозируемого вещества очень высокой вязкости

Колебания противодавления в дозирующей линии, которые могут приводить к нежелательным изменениям дозируемого количества, автоматически компенсируются приводом. За счет этого обеспечивается **точность дозирования**, прежде достижимая только при условии использования сложных систем регулирования.

6.3 Мощность дозатора

Установленная мощность дозатора самостоятельно управляет насосом в режиме работы «Автоматика» (не в случае головок дозатора SEK).

При обычной же эксплуатации мощность дозатора регулируется через длину и частоту хода. Длину хода можно настраивать через постоянную индикацию или через меню в диапазоне от 0 до 100 %. Из технических соображений установленное дозируемое количество вещества воспроизводится только в диапазоне от 30 до 100 % (в случае типа SEK — от 50 до 100 %)! Частоту хода можно настраивать через меню (не в режиме работы «Аналоговый») в диапазоне от 0 до 12 000 ходов/ч.

6.4 Автоматическая вентиляция

Блоки подачи с самовентиляцией (= типы SEK) при подключенной напорной линии могут самостоятельно выполнять всасывание и направлять имеющиеся воздушные включения через байпас. В том числе, они могут удалять газы, обнаруживаемые во время эксплуатации, вне зависимости от имеющегося рабочего давления. Благодаря встроенному редуциционному клапану дозирование можно точно выполнять и при эксплуатации без давления.

6.5 Режимы работы

Режимы работы выбираются в одноименном меню.

Порядок ранжирования различных режимов работы, функций и состояний неисправности см. главу «Иерархия режимов работы, функций и состояний неисправности».

Режим работы «Ручной»	Режим работы <i>«Ручной»</i> позволяет управлять насосом вручную.
Режим работы «Контакт»	Этот режим работы позволяет управлять насосом с помощью контактов с нулевым потенциалом (например, контактного водомера). При наличии опции «Импульсное управление» в меню <i>«Настройки»</i> можно предварительно выбрать количество ходов (коэффициент понижения/повышения от 0,01 до 99,99).
Режим работы «Серия»	Этот режим работы позволяет работать с большими коэффициентами повышения (до 99 999). Дозирование может запускаться путем нажатия на <i>[поворотного-нажимного колесика]</i> или импульсом через гнездо «Внешнее управление», с помощью контакта или полупроводникового коммутационного элемента. Дозируемое количество (серия) или количество ходов можно предварительно выбрать в меню <i>«Настройки»</i> с помощью <i>[поворотного-нажимного колесика]</i> .
Режим работы «Аналоговый»	Производительность дозирования или частота хода управляется аналоговым токовым сигналом через гнездо «Внешнее управление». Способ обработки токового сигнала можно предварительно выбрать в блоке управления.

6.6 Функции



Порядок ранжирования различных режимов работы, функций и состояний неисправности см. главу «Иерархия режимов работы, функций и состояний неисправности».

Следующие функции доступны для выбора в меню *«Настройки»*:

Функция «Калибровка»	Если насос должен выполнять особо точное дозирование, его можно эксплуатировать во всех режимах работы, в том числе в откалиброванном состоянии. Это может быть полезно при дозировании высоковязких дозируемых веществ, и менее полезно — при использовании дозируемых веществ, схожих с водой. Калибровка сохраняется во всем диапазоне частоты хода и диапазоне длины хода 0–100 %.
Функция «Вспомогательная мощность дозатора» / «Вспомогательная частота»	Она позволяет переключаться на устанавливаемую в <i>«Меню»</i> фиксированную мощность дозатора / частоту хода через гнездо «Внешнее управление».
Функция «Удаление воздуха»	Она позволяет легко выполнить удаление воздуха без необходимости использования дополнительного воздушного клапана. Для этого по выбранному сигналу насос начинает работать с максимальной частотой хода, выводя пузырьки газа из блока подачи.

По умолчанию доступны следующие функции:

Функция «Расход»	Она контролирует расход после каждого отдельного хода в том случае, если подключен контроль дозирования и в меню <i>«Настройки»</i> → <i>Дозирование</i> → <i>Ход сжатия»</i> выбрано значение <i>«Быстрый»</i> или <i>«DFMa»</i> (для DulcoFlow®). Количество неправильных ходов подряд, после которого выполняется отключение, можно установить в меню <i>«Настройки»</i> .
------------------	---

Функция «Предохранительный выключатель уровня заполнения»	Информация об уровне заполнения в дозирующей емкости передается на насос. Для этого должен быть установлен двухступенчатый предохранительный выключатель уровня заполнения, который подключается к гнезду «Предохранительный выключатель уровня заполнения».
Функция «Пауза»	Насос можно остановить удаленно через гнездо «Внешнее управление».
Функция «Стоп»	При нажатии кнопки  [СТОП/ПУСК] насос можно остановить, не отключая от сети.
Функция «Всасывание»	Путем нажатия кнопки  [Всасывание] можно активировать всасывание.

6.7 Реле (опции)

Насос обладает возможностями подключения множества различных опций:

Опция «Реле для сигнализации о наличии повреждения»	<p>При сообщениях о неисправности или предупредительных сообщениях (например, «уровень «Предупреждение»») реле может замыкать подключенную токовую цепь (например, релуна).</p> <p>Реле можно доустанавливать через слот в передней части насоса; см. руководство по монтажу «Доустановка реле».</p>
Опция «Реле сигнализации о наличии повреждений и реле тактовых импульсов»	<p>Это комбинированное реле, дополнительно к функции сигнализации повреждения, с помощью реле тактовых импульсов может при каждом ходе выдавать один импульс.</p> <p>Опцию можно доустанавливать через слот в передней части насоса.</p>
Опция «Автоматическое удаление воздуха»	<p>Опция «Автоматическое удаление воздуха» служит для управляемого удаления воздуха из блока подачи при условии, что насос оснащен опцией «Автоматическое удаление воздуха». Опцию можно доустанавливать через слот в передней части насоса, а также путем переоборудования головки дозатора.</p> <p>Существуют две версии:</p> <ul style="list-style-type: none"> ■ Версия только с 1 реле — для управления электрическим воздушным клапаном в головке дозатора. ■ Версия с 2 реле — одним для управления электрическим воздушным клапаном в головке дозатора и одним для свободного использования.
Опция «Выход mA»	<p>Сигнал I токового выхода сигнализирует о текущем математическом дозируемом количестве насоса. Опцию можно доустанавливать через слот в передней части насоса.</p> <p>Опция всегда дополнительно содержит реле для сигнализации о наличии повреждения и реле тактовых импульсов.</p>

6.8 Светодиодные индикаторы

Индикатор неисправности (красный)

Светодиодная индикация	Цвет	горит	кратковременно гаснет	мигает
Индикатор неисправности	красный	Имеется сообщение о неисправности	-	Неопределенный рабочий режим
Индикатор предупреждения об опасности	желтый	Имеется предупреждение об опасности	-	-
Индикаторное табло	зеленый	Насос готов к работе	При каждом ходе	Частота хода ниже 30 ходов/мин

6.9 Иерархия режимов работы, функций и состояния неисправности

Различные режимы работы, функции и состояния неисправности по-разному влияют на наличие и способ реакции насоса.

Порядок ранжирования отражает следующая расстановка:

1. - Стоп
2. - Всасывание
3. - Ошибка, пауза, уровень
4. - Вспомогательная мощность дозатора/вспомогательная частота
5. - Ручной, аналоговый, контакт, серия

Комментарии:

- к п. 1. - «Стоп» останавливает все.
- к п. 2. - «Всасывание» можно запускать при любом состоянии насоса (если он исправен).
- к п. 3. - «Ошибка», «Пауза» и «Уровень» останавливают все, кроме «Всасывание».
- к п. 4. - «Вспомогательная мощность дозатора» или «Вспомогательная частота» всегда имеет приоритет перед мощностью дозатора/частотой хода, заданной для режима работы в п. 5.

7 Монтаж



Для помощи справки правильными габаритными чертежами насоса и монтажной плиты в онлайн-версии руководства по эксплуатации, которое можно найти на нашем сайте.



Сравните размеры габаритного чертежа и насоса или монтажной плиты.



ВНИМАНИЕ!

Опасность из-за неправильного управления насосом или его неудовлетворительного технического обслуживания.

Из-за установки насоса в плохо доступном месте могут возникать опасности, вызванные неправильным управлением и неудовлетворительным техническим обслуживанием.

- Насос должен быть установлен в хорошо доступном месте.
- Соблюдайте периодичность технического обслуживания.



Слишком маленькая мощность дозатора

В результате вибрации клапаны блока подачи могут быть повреждены.

- Закрепите насос-дозатор так, чтобы была исключена возможность возникновения вибраций.



Слишком маленькая мощность дозатора

Если клапаны блока подачи стоят не вертикально вверх, то они не могут быть закрыты правильно.

- Всасывающий и нагнетательный клапаны должны стоять вертикально вверх (в случае блока подачи с самовентиляцией — воздушный клапан).



Несколько дозирующих насосов можно установить на любом расстоянии друг от друга.

1. ➤ Для снятия монтажной плиты необходимо слегка нажать на черную накладку под передней частью насоса и нажать на монтажную плиту в направлении вниз.
2. ➤ Устанавливайте монтажную плиту на **горизонтальное** ровное основание, обладающее достаточной грузоподъемностью (с использованием не менее 2 болтов и 2 подкладных шайбы!).

Монтажная плита также может устанавливаться на **вертикальное** ровное основание, обладающее достаточной грузоподъемностью (3 болта и 3 подкладные шайбы!). Однако при этом блок подачи необходимо повернуть, обеспечив вертикальное положение клапанов.

Монтажную плату также можно устанавливать на **стенную консоль** (принадлежность). Возможны три направления установки.

3. ➤ Крепление дозирующего насоса с основанием на монтажной плите см. в weitere Informationen Рис. 9.

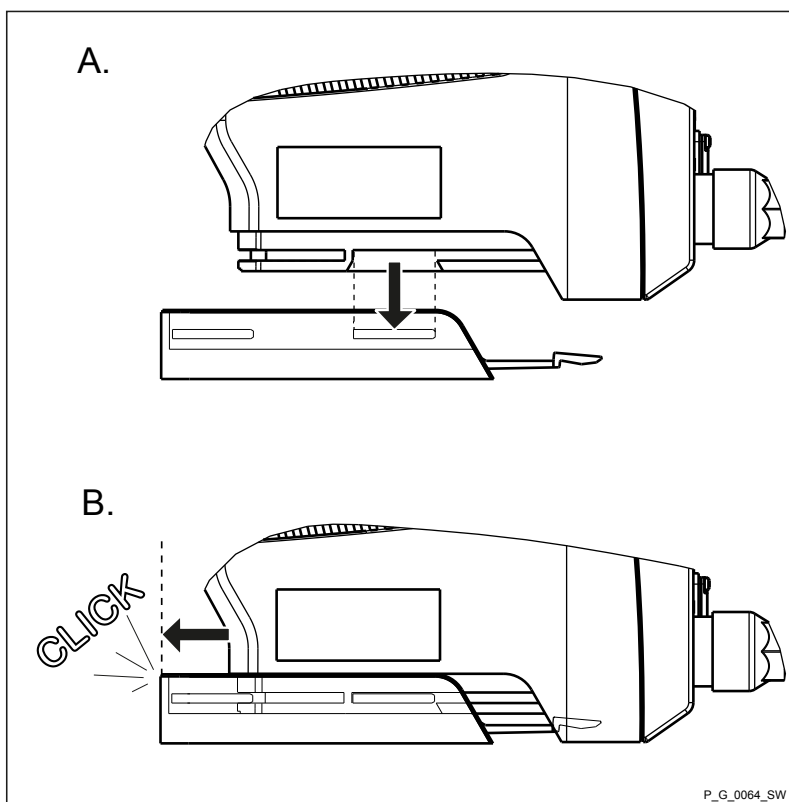




Рис. 9

Предлагаемые болты и шайбы для крепления монтажного основания

Болт	Тип	Размер	Шайба
	Болт DELTA-PT	50 (WN5412/5452)	A5.3 (DIN 125)
	Болт PT	50 (WN1441/1411 KA/B)	-

Болт	Тип	Размер	Шайба
	Болт с плоской головкой	M5 (DIN EN ISO 7045)	A5.3 (DIN 125)
	Винт с головкой под внутренний шестигранник/	M5 (DIN EN ISO 4762)	A5.3 (DIN 125)

8 Подсоединение гидравлических линий

Указания по безопасности



ВНИМАНИЕ!

Предупреждение о разлете брызг дозируемого вещества

Неподходящая дозируемая среда может повредить контактирующие со средой детали насоса.

- При выборе дозируемого вещества учитывайте стойкость соприкасающихся с веществом материалов; см. каталог продукции ProMinent или на нашем сайте.



ВНИМАНИЕ!

Предупреждение о разбрызгиваемом вокруг дозируемом веществе

Насос, гидравлический монтаж которого не выполнен полностью, может начать перекачивание дозируемой среды из выходного отверстия нагнетательного клапана, как только он подключается к электросети.

- Сначала полностью выполните монтаж гидравлических линий, затем электрических.
- Если это условие не было выполнено, нажмите клавишу [«Стоп/Старт»] или аварийный выключатель.



ВНИМАНИЕ!

Предупреждение о разбрызгиваемой вокруг дозируемой среде

Из-за давления в блоке подачи и соседних деталях установки при обращении с гидравлическими деталями или при открытии гидравлических деталей из них может разбрызгиваться дозируемая среда.

- Отключите насос от сети и заблокируйте его от неосторожного повторного включения.
- Перед выполнением любых работ нужно сбросить давление в гидравлических деталях установки.



ВНИМАНИЕ!

Опасность разрыва гидравлических компонентов

Пиковое давление во время хода дозирования может превышать максимально допустимое рабочее давление установки и насоса.

- Надлежащим образом рассчитайте напорные линии.



ВНИМАНИЕ!

Опасность травматизма и материального ущерба

Использование непроверенных деталей других производителей может стать причиной травматизма и материального ущерба.

- Устанавливайте в насосы-дозаторы только те детали, которые прошли проверку и рекомендованы фирмой ProMinent.

8.1 Монтаж шлангопроводов

8.1.1 Монтаж на насосах-дозаторах без удаления воздуха

Указания по безопасности

**ВНИМАНИЕ!****Предупреждение о разлете брызг дозируемого вещества**

Если трубопроводы не смонтированы надлежащим образом, возможно их отсоединение и разрыв.

- При прокладке всех шлангопроводов проследите за полным отсутствием механических напряжений и перегибов.
- Используйте только оригинальные шланги с указанными размерами и толщиной стенок.
- Чтобы обеспечить прочное соединение, используйте только те зажимные кольца и штуцеры для шлангов, которые подходят к соответствующему диаметру шланга.

**ВНИМАНИЕ!****Опасность разрыва гидравлических компонентов**

Гидравлические компоненты могут разрываться при превышении их максимально допустимого рабочего давления.

- Обязательно соблюдайте максимально допустимое рабочее давление всех гидравлических компонентов; см. руководства по эксплуатации соответствующих изделий и документацию по установке.
- Никогда не эксплуатируйте дозирующий насос с закрытым запорным органом.
- Установите перепускной клапан.

**ВНИМАНИЕ!****Возможно вытекание опасных дозируемых веществ**

При обычном удалении воздуха из насосов-дозаторов наружу могут попадать опасные или крайне агрессивные дозируемые среды.

- Установите трубку для отвода воздуха с возвратом в накопительную емкость.

**ВНИМАНИЕ!****Возможно вытекание опасных дозируемых веществ**

При демонтаже насоса-дозатора из системы наружу могут попадать опасные или крайне агрессивные дозируемые среды.

- Установите запорный клапан на напорной стороне и стороне всасывания дозирующего насоса.



ВНИМАНИЕ!

Бесконтрольно вытекающее дозируемое вещество

При наличии противодействия дозируемая среда проходит через остановленный насос-дозатор.

- Используйте дозировочный клапан или обратный клапан.



ВНИМАНИЕ!

Бесконтрольно вытекающее дозируемое вещество

При слишком большом входном давлении дозируемое вещество может бесконтрольно проходить через дозирующий насос.

- Не допускайте превышения максимально допустимого входного давления дозирующего насоса.



Располагайте трубопроводы таким образом, чтобы в случае необходимости можно было демонтировать дозирующий насос и блок подачи сбоку.

Монтаж шлангопроводов, исполнения PP, NP, PV, TT

1. ➤ Отрежьте концы шлангов под прямым углом.
2. ➤ Наденьте накидную гайку (2) и зажимное кольцо (3) на шланг (1); см. Рис. 10.
3. ➤ Надвиньте конец шланга (1) до упора на наконечник (4), при необходимости расширьте его.



Следите за тем, чтобы кольцо круглого сечения или плоское уплотнение (5) правильно сидели в клапане (6).



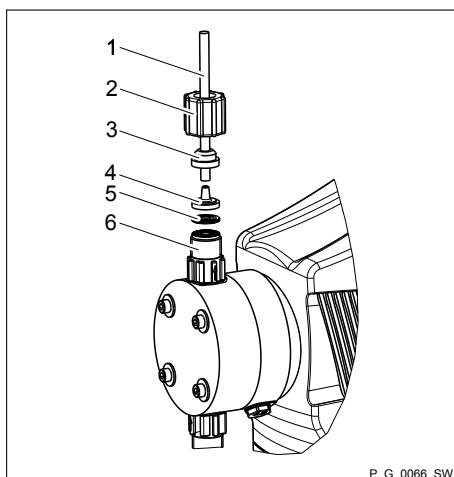
Запрещается устанавливать использованные уплотняющие прокладки из ПТФЭ повторно. В противном случае такая система будет негерметичной.

Поскольку при сжатии эти прокладки получают долгосрочные деформации.



В исполнении PV прокладка из FPM, для различения от плоского уплотнения из ЭПДМ, имеет точку.

4. ➤ Наденьте шланг (1) с наконечником (4) на клапан (6).
5. ➤ Зажмите шланговый патрубок. Затяните накидную гайку (2) и одновременно прижмите шланг (1)..
6. ➤ Подтяните шланговый патрубок: Немного подтяните шлангопровод (1), закрепленный на головке дозатора, и затем еще раз затяните накидную гайку (2).

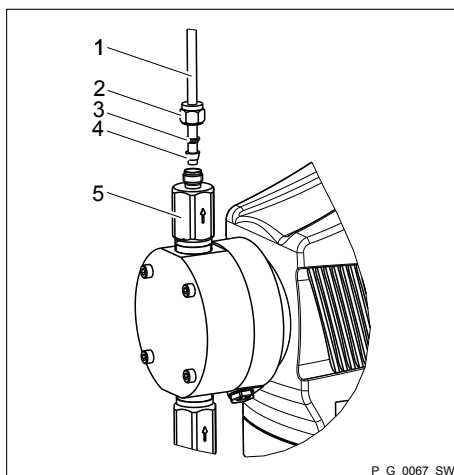


- 1 Шланг
- 2 Накидная гайка
- 3 Зажимное кольцо
- 4 Наконечник
- 5 Кольцо круглого сечения или плоское уплотнение
- 6 Клапан

Рис. 10: Исполнения PP, NP, PV, TT

Монтаж трубы из нержавеющей стали, исполнения SS

1. ➔ Надвиньте накидную гайку (2) и зажимные кольца (3, 4) с выступом около 10 мм на трубу (1); см. Рис. 11.
2. ➔ Вставьте трубу (1) до упора в клапан (5).
3. ➔ Затяните накидную гайку (2).



- 1 Труба
- 2 Накидная гайка
- 3 Заднее зажимное кольцо
- 4 Переднее зажимное кольцо
- 5 Клапан

Рис. 11: Исполнения SS

Монтаж шлангопроводов, исполнения SS



ВНИМАНИЕ!

Предупреждение о разлете брызг дозируемого вещества

Если шлангопроводы не установлены надлежащим образом на клапаны из высококачественной стали, возможен разрыв соединения.

- Используйте только шлангопроводы из ПЭ или ПТФЭ.
- Дополнительно вставьте в шлангопровод опорную гильзу из высококачественной стали.

8.1.2 Монтаж на насосах-дозаторах с удалением воздуха

Указания по безопасности



ВНИМАНИЕ!

- Необходимо дополнительно соблюдать все указания по монтажу и безопасности для насосов-дозаторов без удаления воздуха.

Монтаж возвратной линии

Дополнительно к всасывающей и напорной линии подключается возвратная.

1. ➤ Насадите шлангопровод на шланговый наконечник возвратной линии или закрепите на воздушном клапане блока подачи. Рекомендуется использовать мягкий шланг из ПВХ 6x4 мм.
2. ➤ Свободный конец возвратной линии выведите обратно в накопительную емкость.
3. ➤ Обрежьте трубку для отвода воздуха так, чтобы она не погружалась в накопительной емкости в дозируемое вещество.

8.1.3 Монтаж на дозирующих насосах с самовентиляцией (тип SEK)

Указания по безопасности



ВНИМАНИЕ!

- Необходимо дополнительно соблюдать все указания по монтажу и безопасности для насосов-дозаторов без самовентиляции.
- Запрещается превышать максимальные значения, указанные для высоты всасывания, входного давления и вязкости дозируемого вещества.
- Сечения трубопроводов со стороны всасывания не должны превышать сечение трубопровода на всасывающем клапане.



Информация об исходном давлении

- При наличии входного давления на стороне всасывания в возвратной линии должно иметься по меньшей мере аналогичное давление.
- Противодействие в возвратной линии ограничивает функцию удаления воздуха.
- Напротив, возможна эксплуатация в условиях противодействия в возвратной линии и отсутствия давления на стороне всасывания.

Монтаж возвратной линии

Дополнительно к всасывающей и напорной линии подключается возвратная.



- Возвратная линия подключается к стоящему вертикально клапану на верхней стороне блока подачи. Она имеет заводскую маркировку в виде красной манжеты, см. ☞ «Монтаж возвратной линии» на странице 34.
- Напорная линия подключается к горизонтально расположенному клапану.

1. ➔ Насадите шлангопровод на шланговый наконечник возвратной линии или закрепите на воздушном клапане блока подачи. Рекомендуется использовать мягкий шланг из ПВХ 6х4 мм.
2. ➔ Свободный конец возвратной линии выведите обратно в накопительную емкость.
3. ➔ Только для SEK: уложите возвратную линию в устройство защиты от перегиба на воздушном клапане и потяните ее вниз до тех пор, пока она не зафиксируется в устройстве.



Устройство защиты от перегиба предотвращает перегиб возвратной линии и, соответственно, отказ самовентиляции.

4. ➔ Обрежьте трубку для отвода воздуха так, чтобы она не погружалась в накопительной емкости в дозируемое вещество.

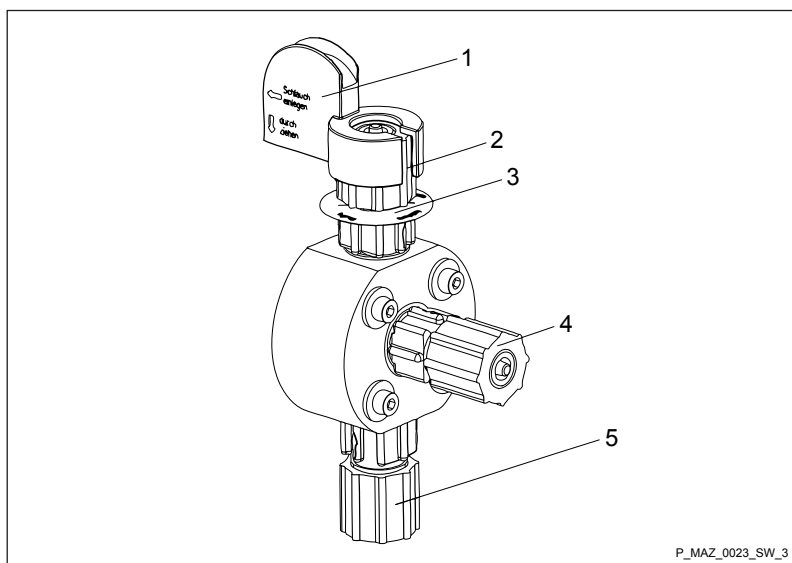


Рис. 12: Блок подачи SEK

- 1 Устройство защиты от перегиба
- 2 Воздушный клапан для возвратной линии в накопительную емкость, 6/4 мм
- 3 Красная манжета
- 4 Нагнетательный клапан напорной линии к точке впрыска, 6/4 - 12/9 мм
- 5 Всасывающий клапан линии всасывания в накопительную емкость, 6/4 - 12/9 мм

8.2 Основные указания по установке

Указания по безопасности



ВНИМАНИЕ!

Опасность разрыва гидравлических компонентов

Гидравлические компоненты могут разрываться при превышении их максимально допустимого рабочего давления.

- Никогда не эксплуатируйте дозирующий насос с закрытым запорным органом.
- Для насосов-дозаторов без встроенного перепускного клапана: Установите перепускной клапан в напорную магистраль.



ВНИМАНИЕ!

Возможно вытекание опасных дозируемых веществ

При работе с опасными дозируемыми средами: При обычном удалении воздуха из насосов-дозаторов опасное дозируемое вещество может проникнуть наружу.

- Установите трубку для отвода воздуха с возвратом в накопительную емкость.

➔ Обрежьте трубку для отвода воздуха так, чтобы она не погрузилась в накопительную емкость в дозируемое вещество.

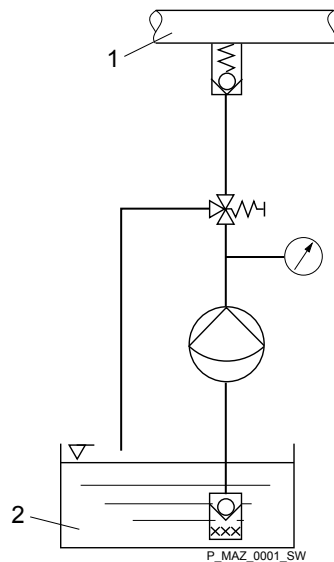


Рис. 13: Стандартная установка

- 1 Главная линия
- 2 Накопительная емкость

Легенда к гидравлической схеме

Символ	Пояснение	Символ	Пояснение
	Насос-дозатор		Ножной клапан с ситом
	Дозирующий клапан		Предохранительный выключатель уровня заполнения
	Многофункциональный клапан		Манометр

9 Подключение электрическое

**ОСТОРЖНО!****Опасность удара электрическим током**

Внутри устройства может присутствовать сетевое напряжение.

- Перед работами на устройстве необходимо отсоединить сетевую кабель от электросети.

**ОСТОРЖНО!****Опасность удара электрическим током**

Данный насос оснащен защитным проводником и штекером с защитным контактом.

- Чтобы снизить опасность удара электрическим током, убедитесь, что он подключается только к розетке с надлежащим образом подсоединенным защитным контактом.

**ОСТОРЖНО!****Опасность удара электрическим током**

При поражении электрическим током насос нужно быстро отсоединить от сети.

- Установите аварийный выключатель на силовой кабель насоса или
- Подсоедините насос к схеме безопасности установки и проинформируйте персонал о возможности отсоединения.

**ОСТОРЖНО!****Опасность удара электрическим током**

В случае неполного монтажа опциональных электрических устройств внутрь устройства может попасть влага.

- В слот в передней части насоса разрешается устанавливать подходящие модули или герметично закрыть его с помощью оригинальной заглушки.

**ОСТОРЖНО!****Опасность удара электрическим током**

Внутри корпуса насоса может присутствовать сетевое напряжение.

- Если корпус насоса был поврежден, то насос нужно немедленно отсоединить от сети. Его повторный ввод в эксплуатацию разрешается выполнять только после завершения авторизованного ремонта.



ВНИМАНИЕ!

Возможен материальный ущерб вследствие пиковых напряжений

Если насос подключен к сети параллельно с индукционными потребителями (например, электромагнитным клапаном, двигателем), индукционное пиковое напряжение при отключении может повредить систему управления.

- Предусмотрите для насоса собственные контакты и подключайте напряжение через вспомогательный контактор или реле.

→ Выполните монтаж надлежащим образом, в соответствии с руководством по эксплуатации и действующими предписаниями.

9.1 Подключение напряжения питания — напряжения электросети



ОСТОРОЖНО!

Возможен неожиданный запуск

Как только насос подключается к электросети, он может начать перекачивание, что приведет к вытеканию дозируемой среды.

- Примите меры для предотвращения вытекания опасных дозируемых сред.
- Если это условие не было выполнено, немедленно нажмите клавишу [*«Стоп/Старт»*] или отсоедините насос от сети, например с помощью аварийного выключателя.



ВНИМАНИЕ!

Если насос интегрирован в установку: если вследствие самопроизвольного запуска насоса после внепланового сбоя электроснабжения могут возникать опасные ситуации, оснастите установку таким образом, чтобы это предотвратить.

Насос подключается к электросети при помощи сетевого кабеля.

9.2 Описание гнезд

9.2.1 Гнездо «Внешнее управление»

Гнездо «Внешнее управление» представляет собой пятиполюсное встроенное гнездо. Оно совместимо с 2- и 4-полюсными кабелями.

Функции «Вспомогательная мощность дозатора/вспомогательная частота» и «Вход по току, мА» можно использовать только при использовании 5-полюсного кабеля.

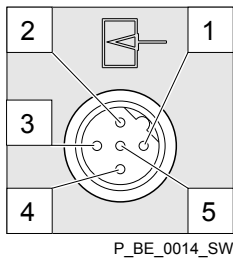


Рис. 14: Схема расположения на насосе

Электрический интерфейс для контакта 1 «Пауза» — контакта 2 «Внешний контакт» — контакта 5 «Вспомогательная мощность дозатора/вспомогательная частота».

Данные	Значение	Единица
Напряжение при разомкнутых контактах	5	В
Входное сопротивление	10	кОм
Импульсная частота, макс.	25	имп/с
Длительность импульса, мин.	20	мс

Управление через:

- контакт с нулевым потенциалом (нагрузка: 0,5 мА при 5 В) или
- полупроводниковый выключатель (остаточное напряжение < 0,7 В)

Электрический интерфейс для контакта 3 «Вход по току, мА» (для критерия идентификационного кода «Вариант системы управления»: 2 и 3)¹

Данные	Значение	Единица
Допустимая входная нагрузка, ок.	120	Ом

¹ При ок. 0,4 мА (4,4 мА) дозирующий насос делает первый ход дозирования, а при ок. 19,6 мА насос переходит на максимальную частоту.

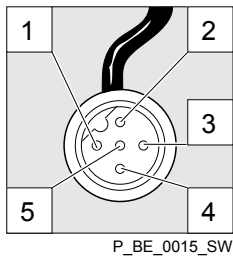


Рис. 15: Схема расположения на кабеле

Контакт	Функция	5-жильный кабель	2-жильный кабель
1	Пауза	коричневый	перемычка на контакт 4
2	Внешний контакт	белый	коричневый
3	Вход по току, мА*	синий	-
4	Масса (заземление)	черный	белый
5	Вспомогательная мощность дозатора/вспомогательная частота	серый	-

* для критерия идентификационного кода «Вариант системы управления»: 3



Иерархию функций и режимов работы см. в описании функционирования.

Функция «Пауза»

Насос не работает, если:

- кабель подсоединен, а контакт 1 и контакт 4 разомкнуты.

Насос работает, если:

- кабель подсоединен и контакт 1 и контакт 4 соединены.
- кабель не подсоединен.

Режим работы «Внешний контакт»

Насос выполняет один или несколько ходов, если:

- контакт 2 и контакт 4 соединяются друг с другом как минимум на 20 мс. При этом контакт 1 и контакт 4 также должны быть соединены друг с другом.

Режим работы «Аналоговый»

Мощностью дозатора или частотой хода насоса можно управлять с помощью токового сигнала. Токовый сигнал создается между контактом 3 и контактом 4.

Кроме того, контакт 1 и контакт 4 также должны быть соединены друг с другом.

Режим работы «Вспомогательная мощность дозатора» / «Вспомогательная частота»

Насос работает с предустановленной мощностью дозатора/частотой хода, если:

- контакт 5 и контакт 4 соединены друг с другом. При этом контакт 1 и контакт 4 также должны быть соединены друг с другом. На заводе-изготовителе вспомогательная мощность дозатора/частота хода предустановлена на максимальную мощность дозатора/частоту хода.

9.2.2 Гнездо «Предохранительный выключатель уровня заполнения»

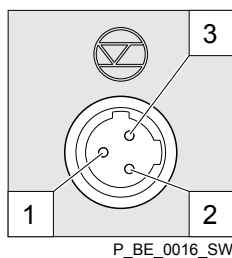
Предусмотрена возможность подключения 2-ступенчатого предохранительного выключателя уровня заполнения с предупреждением и конечным отключением.

Электрический интерфейс

Данные	Значение	Единица
Напряжение при разомкнутых контактах	5	В
Входное сопротивление	10	кОм

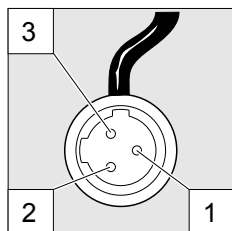
Управление через:

- контакт с нулевым потенциалом (нагрузка: 0,5 мА при 5 В) или
- полупроводниковый выключатель (остаточное напряжение < 0,7 В)



P_BE_0016_SW

Рис. 16: Схема расположения на насосе



P_BE_0017_SW

Рис. 17: Схема расположения на кабеле

Контакт	Функция	3-жильный кабель
1	Масса (заземление)	черный
2	Минимум, предупреждение	синий
3	Минимум, конечное отключение	коричневый

9.2.3 Гнездо «Контроль дозирования»

Предусмотрена возможность подключения прибора для контроля дозирования.

Электрический интерфейс

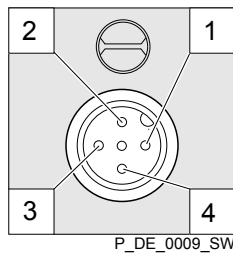


Рис. 18: Схема расположения на насосе

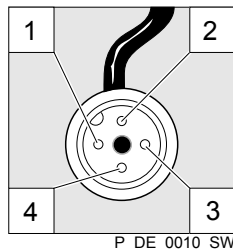


Рис. 19: Схема расположения на кабеле

Данные	Значение	Единица
Напряжение при разомкнутых контактах	5	В
Входное сопротивление	10	кОм

Управление через:

- контакт с нулевым потенциалом (нагрузка: 0,5 мА при 5 В) или

Контакт	Функция	4-жильный кабель
1	Напряжение питания (5 В)	коричневый
2	Кодировка	белый
3	Сигнал обратной связи	синий
4	Масса (заземление)	черный

9.2.4 Гнездо «Датчик разрыва мембраны»

Предусмотрена возможность подключения датчика разрыва мембраны.

Электрический интерфейс

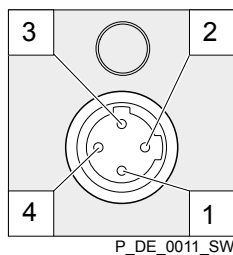


Рис. 20: Схема расположения на насосе

Показатель	Значение
Напряжение питания, ок.:	+5 В, возможность нагрузки до 20 мА (ограничение по току 150 мА)
Потребление тока:	не менее 10 мА, не более 20 мА (распознавание наличия датчика)
Сигнал датчика:	контакт с нулевым потенциалом (нагрузка: 0,5 мА при +5 В) или полупроводниковый выключатель (остаточное напряжение < 0,3 В)

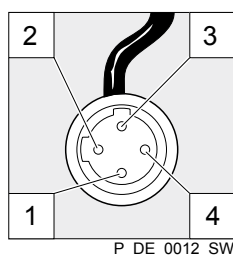


Рис. 21: Схема расположения на кабеле

Контакт	Функция	4-жильный кабель
1	Напряжение питания (5 В)	коричневый
2	не занято	белый
3	Сигнал датчика	синий
4	Масса (заземление)	черный

9.2.5 Реле

9.2.5.1 Функции реле

gamma/ X GMXa

Идент. код	Обозначение	Вид	Напряжение, макс.	Ток, макс.	Характеристика вида реле при дооснащении, стандартная
0	нет реле	-	-	-	-
1	Реле для сигнализации о наличии повреждения	Переключающий контакт НЗ	230 В	8 А	X
4	Реле для сигнализации о наличии повреждения + реле тактовых импульсов	Замыкающий контакт НЗ Замыкающий контакт НР	24 В 24 В	100 мА 100 мА	X X
C	Реле для сигнализации о наличии повреждения + выход 4-20 мА	Замыкающий контакт НЗ	24 В	100 мА	X

Вид реле переключается при...

Вид реле*	Уровень Предупреждение	Уровень Недостаток	Контроль дозирования Ошибка	Калиброванная длина хода Ошибка	Процессор Ошибка
Реле для сигнализации о наличии повреждения:	X	X	X	X	X
Сигнальное реле:	X	-	-	X	-

* Можно перепрограммировать в меню «Реле».

9.2.5.2 Выход «Реле сигнализации о наличии повреждения» (идент. код 1)

В качестве опции можно заказать реле для сигнализации о наличии повреждения; см данные для заказа в приложении. Он используется для подачи сигналов при наличии сообщений о неисправности насоса и при предупредительном сообщении «Недостаточный уровень — 1-я ступень» и сообщении о неисправности «Недостаточный уровень — 2-я ступень».

Реле для сигнализации о наличии повреждения можно доустанавливать, для приведения его в рабочее состояние достаточно вставить плату реле; см. дополнительное руководство «Доустановка реле».

Характеристики запрограммированы на заводе-изготовителе. Если требуется иная функция переключения, можно перепрограммировать насос в меню «Реле».

Реле можно доустанавливать, для приведения его в рабочее состояние достаточно вставить плату реле.

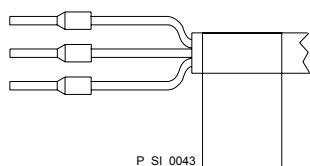


Рис. 22: Схема расположения на кабеле

Электрический интерфейс

Данные	Значение	Единица
Нагрузка на контакты, макс. при 230 В и 50/60 Гц:	8	А
Мех. срок службы, мин.:	200 000	циклов переключения

Идент. код 1

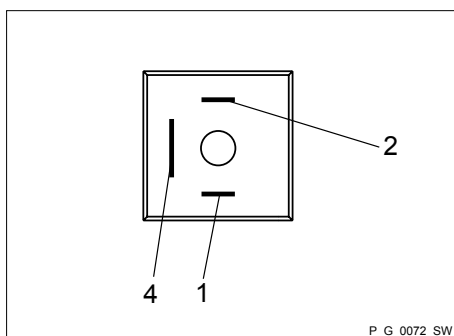


Рис. 23: Схема расположения на насосе

К контакту	Кабель VDE	Контакт	Кабель CSA
1	белый	NO (нормально разомкнутый)	белый
2	зеленый	NC (нормально замкнутый)	красный
4	коричневый	C (общий)	черный

9.2.5.3 Выход других реле (идент. код 4)

В качестве опции можно заказать реле сигнализации о наличии повреждения и тактовых импульсов; см данные для заказа в приложении. Потенциал выхода датчика тактовых импульсов отделен с помощью оптопары с полупроводниковым выключателем. Второй выключатель представляет собой реле (также с отделенным потенциалом).

Характеристики запрограммированы на заводе-изготовителе. Если требуется иная функция переключения, можно перепрограммировать насос в меню «Реле».

Реле для сигнализации о наличии повреждения/реле тактовых импульсов можно доустанавливать, для приведения его в рабочее состояние достаточно вставить плату реле; см. дополнительное руководство «Доустановка реле».

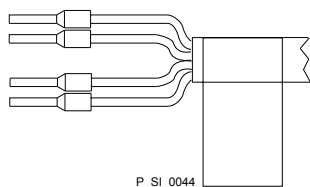


Рис. 24: Схема расположения на кабеле

Электрический интерфейс

для выхода реле для сигнализации о наличии повреждения:

Данные	Значение	Единица
Нагрузка на контакты, макс. при 24 В и 50/60 Гц:	2	А
Мех. срок службы, мин.:	20 000 000	циклов переключения

для полупроводникового выключателя реле тактовых импульсов:

Данные	Значение	Единица
Остаточное напряжение, макс. при $I_{off\ max} = 1\ \mu A$	0,4	В
Ток, макс.	100	мА
Напряжение, макс.	24	В пост.т.
Длительность импульса датчика тактовых импульсов, прим.	100	мс

Идент. код 4

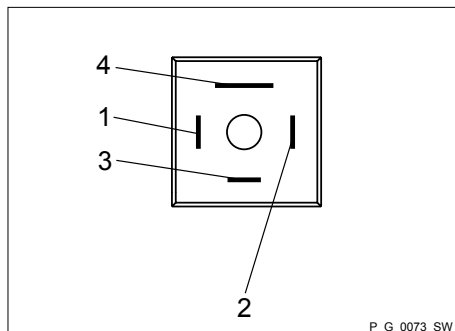


Рис. 25: Схема расположения на насосе

К контакту	Кабель VDE	Контакт	Реле
1	желтый	NO (нормально разомкнутый)	другое реле
4	зеленый	C (общий)	другое реле
3	белый	NO (нормально разомкнутый)	Реле тактовых импульсов
2	коричневый	C (общий)	Реле тактовых импульсов

9.2.5.4 Выход «Токовый выход плюс реле» (идент. код C)

В качестве опции можно заказать реле в комбинации с токовым выходом. Реле либо переключается — как реле для сигнализации о наличии повреждения — при наличии сообщений о неисправности насоса и при предупредительном сообщении «Недостаточный уровень — 1-я ступень» и сообщении о неисправности «Недостаточный уровень — 2-я ступень», либо используется как реле тактовых импульсов.

Характеристики запрограммированы на заводе-изготовителе. Если требуется иная функция переключения, можно перепрограммировать насос в меню «Реле».

Для токового выхода в меню «АНАЛОГОВЫЙ ВЫХОД» можно выбрать величину, которая должна будет показываться.

Токовый выход плюс реле можно доустанавливать, для приведения его в рабочее состояние достаточно вставить плату.

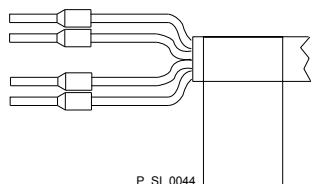


Рис. 26: Схема расположения на кабеле

Электрический интерфейс

для токового выхода

Данные	Значение	Единица
Напряжение холостого хода:	8	В
Диапазон тока:	4 ... 20	мА
Пульсация, макс.:	80	мкА ss
Допустимая нагрузка выходного элемента, макс.:	250	Ом

для полупроводникового выключателя («реле»):

Данные	Значение	Единица
Остаточное напряжение, макс. при $I_{off\ max} = 1\ \mu A$	0,4	В
Ток, макс.	100	мА
Напряжение, макс.	24	В пост.т.
Длительность импульса датчика тактовых импульсов, прим.	100	мс

Идент. код С

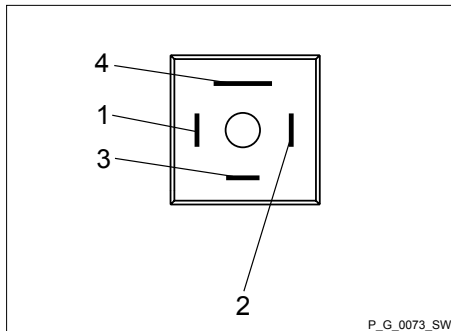


Рис. 27: Схема расположения на насосе

К контакту	Кабель VDE	Контакт	Реле
1	желтый	«+»	Токовый выход
4	зеленый	«-»	Токовый выход
3	белый	NC (нормально замкнутый) или NO (нормально разомкнутый)	Реле
2	коричневый	С (общий)	Реле

10 Основная информация о настройке



- Учитывайте обзоры «Обзор управления/настройки» и «Меню управления датта/ X, общий вид» в приложении и главу «Внешний вид устройства и органы управления» — «Органы управления».
- Насос выходит из меню и возвращается к постоянной индикации при нажатии кнопки [Меню] или в том случае, если в течение 60 с не нажимается ни одна кнопка.

10.1 Основные сведения о настройке системы управления



Рис. 28: Прочтите!

Рис. 29 на примере пункта «Язык» показывает, как можно выполнять настройку какого-либо параметра — последовательно как:

- последовательность индикаций;
- производный от этого путь;
- путь, показанный в руководстве по эксплуатации.

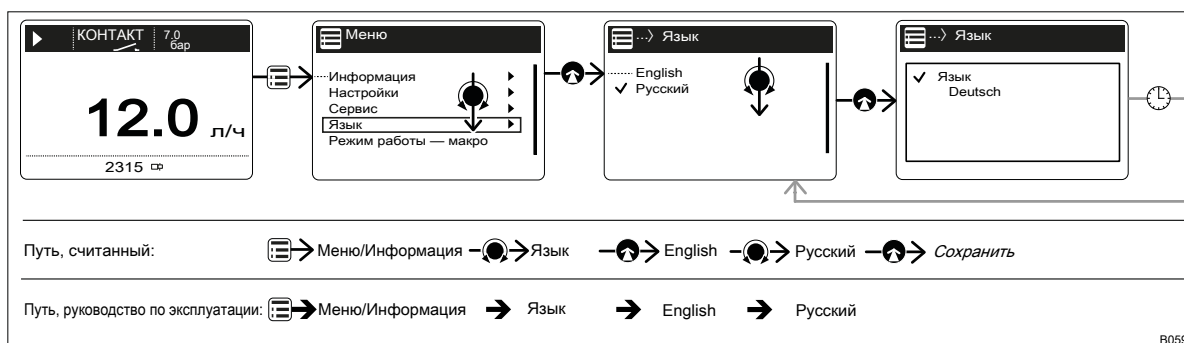


Рис. 29: «Настройка языка»: как пример настройки и отображения пути

Пояснения:

Символ	Пояснение
	Нажмите кнопку [Меню]
	Поверните [поворотнo-нажимное колесико]
	Нажмите [поворотнo-нажимное колесико]

«Настройка языка» в виде подробного текста

1. Для перехода в «меню» нажмите кнопку [Меню].
⇒ Курсор сразу же переместится на пункт «Информация».
2. Для перехода от пункта «Информация» к пункту «Язык» поверните [поворотнo-нажимное колесико].
3. Для перехода в меню «Язык» нажмите [поворотнo-нажимное колесико].
⇒ Курсор переместится на язык.
4. Для переключения на «русский» поверните [поворотнo-нажимное колесико].

5. ➔ Для сохранения настройки нажмите на [поворотнo-нажимное колесико].
 - ⇒ Появится индикация подтверждения.
 - По истечении 2 с она возвращается в вышестоящее «МЕНЮ».
6. ➔ Для завершения настройки нажмите кнопку [Меню].
 - Альтернативный способ: выждите 15 с или выйдите из «МЕНЮ» нажатием кнопки [Меню] или «Конец».

Подтверждение ввода

- ➔ Коротко нажмите [поворотнo-нажимное колесико].
 - ⇒ Программа переместится к следующему пункту меню или назад в меню и сохранит введенные данные.

Выход из пункта меню без подтверждения

- ➔ Нажмите кнопку [Назад].
 - ⇒ Программа переместится к следующему пункту меню или назад в меню, не сохраняя введенные данные.

Возврат к постоянной индикации (основному положению)

- ➔ Нажмите кнопку [Меню].
 - ⇒ Программа прервет ввод данных и вернется назад к постоянной индикации, не сохраняя введенные данные.

Изменение изменяемых величин

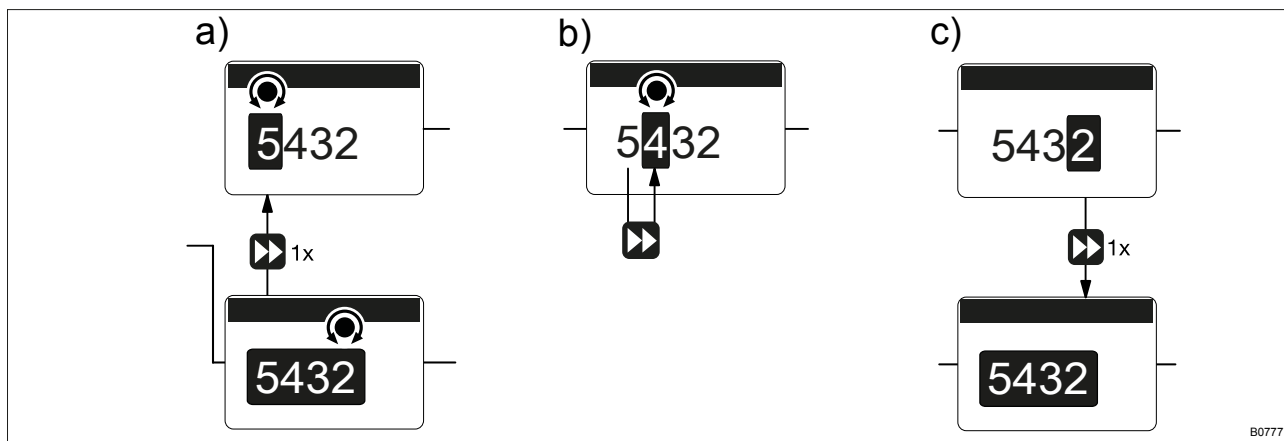





Рис. 30: а) Перейдите от числа к его первым цифрам; б) Измените цифры; с) Вернитесь от первой цифры к (целому) числу (для того, чтобы, например, откорректировать неверно введенную цифру).

Изменение (целого) числа

- ➔ Поверните [поворотнo-нажимное колесико].
 - ⇒ При этом значение числа на темном фоне будет увеличиваться или уменьшаться.

Изменение цифр

1. ➤ Для установки значения по отдельным цифрам нажмите кнопку  [Всасывание].
 - ⇒ Первая цифра отобразится на темном фоне, см. рис. вверху, пункт а)
2. ➤ Для настройки цифры значения поверните [поворотнo-нажимное колесико].
3. ➤ Для перехода к следующей цифре нажмите кнопку  [Всасывание], см. рис. вверху, пункт б).
4. ➤ Для повторного прохода по цифрам при необходимости (например, из-за неверно введенной цифры), находясь на последней цифре, еще раз нажмите кнопку  [Всасывание], см. рис. вверху, пункт с).
 - ⇒ Теперь можно начать заново.

Подтверждение изменяемых величин

- Однократно нажмите [поворотнo-нажимное колесико].
 - ⇒ Программа сохранит введенные данные.

10.2 Проверка изменяемых величин

Постоянная индикация

Перед настройкой насоса можно проверить текущие настройки изменяемых величин:

- Если насос отображает постоянную индикацию, просто поверните [поворотнo-нажимное колесико].
 - ⇒ После каждого щелчка при повороте [поворотнo-нажимного колесика] вы увидите другую постоянную индикацию.



Количество постоянных индикаций зависит от идентификационного кода, выбранного режима работы и подключенных дополнительных приспособлений, см. обзор «Постоянные индикации» в приложении.

Вспомогательная индикация


Нижняя строка постоянной индикации отображает различную информацию (на вспомогательной индикации не изменяется), см. обзор «Постоянные и вспомогательные индикации» в приложении.

Ко вспомогательной индикации можно перейти следующим образом через любую постоянную индикацию:

1. ➤ Нажать [поворотнo-нажимное колесико] и удерживать нажатым в течение 3 с.
 - ⇒ Вокруг вспомогательной индикации появится рамка.
2. ➤ Пока имеется рамка, после каждого щелчка при повороте [поворотнo-нажимного колесика] будет появляться другая вспомогательная индикация.

Перейдя к нужной вспомогательной индикации, отпустите [поворотнo-нажимное колесико] и немного подождите.


10.3 Переход в режим настройки

если в постоянной индикации нажать на кнопку  «Меню», то насос перейдет в режим настройки — в «меню». Более подробную информацию см. в следующей главе «Настройка/Меню».

Если в пункте «Защита доступа» выбрано «только меню» или «все» (справа сверху появляется символ замка), то после нажатия на [поворотное-нажимное колесико] будет необходимо сначала ввести «пароль».

11 Настройка / «Меню»



- Учитывайте обзоры «Обзор управления/настройки» и «Меню управления датта/ X, общий вид» в приложении и главу «Внешний вид устройства» — «Органы управления».
- Насос выходит из меню и возвращается к постоянной индикации при нажатии кнопки  [Меню] или в том случае, если в течение 60 с не нажимается ни одна кнопка.

«Меню» подразделяется на подменю:

- 1 - «Информация»
- 2 - «Настройки»
- 3 - «Таймер»
- 4 - «Сервис»
- 5 - «Язык»

11.1 Информация

 → «Меню/Информация → ...»

В меню «Информация» можно найти различную информацию о насосе, а также считать определенные параметры и показания счетчиков. Их количество и вид могут зависеть от настроек насоса.

11.2 «Настройки»

 → «Меню/Информация → Настройки → ...»

В меню «Настройки», как правило, доступны следующие меню настройки:

- 1 - «Режим работы»
- 2 - «Автоматика»
- 3 - «Длина хода»
- 4 - «Дозирование»
- 5 - «Концентрация»
- 6 - «Калибровка»
- 7 - «Система»
- 8 - «Входы/выходы»
- 9 - «Удаление воздуха»
- 10 - «Время всасывания»
- 11 - «Время»
- 12 - «Дата»

11.2.1 Режим работы

 → «Меню/Информация» → Настройки → Режим работы → ...»


11.2.1.1 «Ручной»

 → «Меню/Информация» → Настройки → Режим работы → Ручной»

Режим работы «Ручной» позволяет управлять насосом вручную.

Мощность дозатора или частоту и длину хода можно настроить на постоянной индикации этого режима.

11.2.1.2 «Контакт»

 → «Меню/Информация» → Настройки → Режим работы → Контакт → ...»

Режим работы «Контакт» позволяет запускать отдельные ходы или серию ходов.

Ходы можно активировать путем импульса через гнездо «Внешнее управление».

Этот режим работы предназначен для преобразования входящих импульсов в ходы с понижением (дробь) или небольшим повышением.



ВНИМАНИЕ!

При переключении из режима работы «Ручной» в режим работы «Контакт» частота хода насоса сохраняется.




В режиме работы «Контакт» также можно настраивать максимальную частоту хода. В обычном случае она устанавливается на 12 000 ходов/ч.

Блок памяти — неотработанные импульсы

Дополнительно вы можете активировать функциональное расширение «Блок памяти» (указатель «тетогу»). При активированном «блоке памяти» насос суммирует оставшиеся ходы, которые не удалось отработать, до максимальной емкости блока памяти (4 200 000 000 ходов). При превышении этой максимальной емкости насос переходит в состояние неисправности.



ВНИМАНИЕ!

- Только при значении «Блок памяти» — «ВЫКЛ»: При нажатии кнопки  [СТОП/ПУСК] или очистке блока памяти контактов («Меню/Информация» → Сервис → Удалить счетчик») либо активации функции «Пауза» «блок памяти» удаляется.

Коэффициент

Количество ходов за один импульс зависит от коэффициента, который вы можете задавать. Например, вы можете определенным образом размножить входящие импульсы с помощью коэффициента 1,01–99,99 или сократить их с помощью коэффициента 0,01–0,99:

Количество выполненных ходов = коэффициент × количество входящих импульсов

Примерная таблица

	Коэффициент	Импульсы (очередность)	Количество ходов (очередность)
Преобразование с повышением*			
	1	1	1
	2	1	2
	25	1	25
	99,99	1	99,99
	1,50	1	1,50 (1/2)
	1,25	1	1,25 (1 / 1 / 1 / 2)
Преобразование с понижением**			
	1	1	1
	0,50	2	1
	0,10	10	1
	0,01	100	1
	0,25	4	1
	0,40	2,5 (3/2)	(1/1)
	0,75	1,33 (2/1/1)	(1/1/1)

* Пояснение к преобразованию с повышением

При коэффициенте 1	... при 1 импульсе выполняется 1 ход.
При коэффициенте 2	... при 1 импульсе выполняется 2 хода.
При коэффициенте 25	... при 1 импульсе выполняется 25 хода.

* Пояснение к преобразованию с понижением

При коэффициенте 1	... при 1 импульсе выполняется 1 ход.
При коэффициенте 0,5	... после 2 импульсов выполняется 1 ход.
При коэффициенте 0,1	... после 10 импульсов выполняется 1 ход.
При коэффициенте 0,75	... однократно после 2 импульсов выполняется 1 ход, затем дважды после 1 импульса 1 ход, и затем снова после 2 импульсов выполняется 1 ход и т. д.




Если при делении на коэффициент получается остаток, устройство суммирует остаточные значения. Как только эта сумма достигает или превышает 1, устройство выполняет дополнительный ход. Таким образом при дозировании в среднем получается количество ходов в точном соответствии с коэффициентом.

Контактный водомер

Импульсное регулирование в сочетании, например, с контактными водомерами позволяет оптимально адаптировать устройство к соответствующему технологическому процессу.

11.2.1.3 «Серия»

 → «Меню/Информация» → Настройки → Режим работы → Серия → ...»

Режим работы «Серия» позволяет предварительно выбирать большие дозируемые количества.

В качестве количества ходов нельзя выбрать дроби, а только целые числа (от 1 до 99 999).

Запустить ходы можно с помощью [поворотного-нажимного колесика], если заранее переключиться на постоянную индикацию «Push». Ходы также можно активировать путем импульса через гнездо «Внешнее управление».




В режиме работы «Серия» также можно настраивать частоту хода. В обычном случае она устанавливается на 12 000 ходов/ч.

Блок памяти — неотработанные оставшиеся ходы

Дополнительно вы можете активировать функциональное расширение «Блок памяти» (указатель «memo»). При активированном «блоке памяти» насос суммирует оставшиеся ходы, которые не удалось отработать, до максимальной емкости блока памяти (4 200 000 000 ходов). При превышении этой максимальной емкости насос переходит в состояние неисправности.


**ВНИМАНИЕ!**

- При переключении из режима работы «Ручной» в режим работы «Серия» частота хода насоса сохраняется.
- Если нажать кнопку  [СТОП/ПУСК] или активировать функцию «Пауза», то «блок памяти» будет удален.



При эксплуатации размеры серии проще настраивать через постоянную индикацию «Размер серии».

11.2.1.4 «Аналоговый» (опция)

 → «Меню/Информация» → Настройки → Режим работы → Аналоговый → ...»

Вспомогательная индикация «Сигнальный ток» показывает входящий ток.

Можно выбирать один из пяти способов обработки токового сигнала:

- «0–20 мА»
- «4–20 мА»

- «Линейная кривая»
- «Нижняя боковая полоса»
- «Верхняя боковая полоса»

«0–20 мА»

При 0 мА насос стоит —

При 20 мА насос работает с максимальной частотой хода.

«4–20 мА»

При 4 мА насос стоит —

При 20 мА насос работает с максимальной частотой хода.

При токовых сигналах менее 3,8 мА выводится сообщение об ошибке, и насос останавливается (например, при обрыве кабеля).

«Линейная кривая»

На ЖК-экране появляется символ «Линейная кривая». Вы можете ввести любую характеристику частоты хода насоса пропорционально токовому сигналу. Для этого введите две произвольные точки P1 (I1, F1) и P2 (I2, F2) (F1 — частота хода, с которой насос должен работать при токе I1, F2 — частота хода, с которой насос должен работать при токе I2 ...); таким образом вы зададите прямую и вместе с ней характеристику насоса:

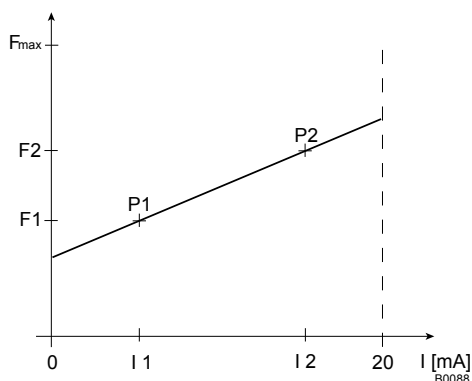


Рис. 31: Диаграмма частоты и тока для «линейной кривой»



Нарисуйте диаграмму, аналогичную вышеуказанной — со значениями для (I1, F1) и (I2, F2), чтобы настроить насос нужным образом!



Минимальная подлежащая обработке разница между I1 и I2 составляет 4 мА (|| I1-I2 || ≥ 4 мА).

Обработка ошибок

В пункте меню «Сооб. об ош(неис)» можно активировать обработку ошибок для этих видов обработки.

«Нижняя боковая полоса»

Этот способ обработки позволяет управлять дозирующим насосом по токовому сигналу, как показано на диаграмме ниже.

Вы также можете управлять двумя дозирующими насосами для разных дозируемых веществ по одному токовому сигналу (например, насос для кислоты и насос для щелочи по сигналу датчика pH). Для этого насосы должны быть включены в электрическую сеть последовательно.

Обработка ошибок

В пункте меню «Сооб. об ош(неис)» можно активировать обработку ошибок для этих видов обработки.

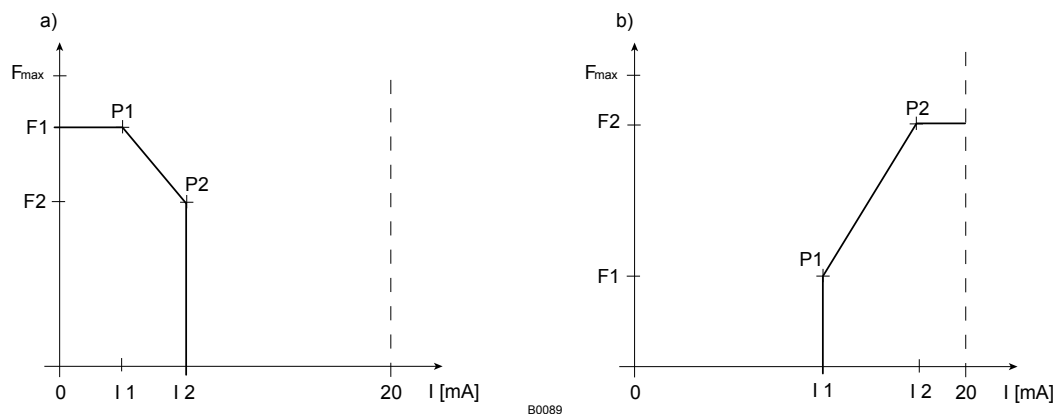


Рис. 32: Диаграмма частота/ток: а) Нижняя боковая полоса, б) Верхняя боковая полоса

«Верхняя боковая полоса»

Этот способ обработки позволяет управлять насосом-дозатором по токовому сигналу, как показано на диаграмме выше.

Все функционирует в соответствии со способом обработки «Нижняя боковая полоса».

11.2.2 «Автоматика»

☰ → «Меню/Информация» → Настройки → Автоматика → ...»

В меню «Автоматика» можно настроить работу устройства в автоматическом или стандартном режиме.

При «Автоматика» — «ВКЛ.» напрямую настраиваются такие значения, как мощность дозатора, дозируемое количество или время дозирования вместо длины и частоты хода. Затем в меню управления также появятся другие пункты выбора, см. главу «Меню управления gamma/X, общий вид» (в приложении), отмеченные "1" пункты выбора.

В режиме дозирования «Автоматика» - «ВКЛ» gamma/ X согласует длину и частоту хода с установленными условиями для обеспечения дозирования с установленной мощностью дозатора.



Режимы дозирования «Автоматика» - «ВКЛ» и «Автоматика» - «ВЫКЛ» полностью независимы друг от друга. Это означает, что настройки режима дозирования «Автоматика» - «ВКЛ» не действуют для режима дозирования «Автоматика» - «ВЫКЛ».

11.2.3 «Длина хода»

☰ → «Меню/Информация → Настройки → Длина хода → ...»

Меню не появляется в режиме «Автоматика» «ВКЛ»!

В меню «Длина хода» можно вручную настраивать длину хода.



При эксплуатации длину хода проще настраивать через постоянную индикацию «Длина хода».

- Для переключения к постоянной индикации «Длина хода» поверните [поворотное-нажимное колесико].
- Для настройки длины хода нажмите на [поворотное-нажимное колесико], затем поверните его.
- Для сохранения настроенной длины хода нажмите на [поворотное-нажимное колесико].

11.2.4 Дозирование

☰ → «Меню/Информация → Настройки → Дозирование → ...»

11.2.4.1 «Ход сжатия»

☰ → «Меню/Информация → Настройки → Дозирование → Ход сжатия → ...»

В подменю «Настройки» - «Ход сжатия» можно точно адаптировать временные характеристики дозируемого потока насоса к конкретным требованиям.

В результате пользователь может в зависимости от потребности настроить оптимальный **ход сжатия** для выполнения той или иной задачи:

Поз.*	Ход сжатия	Применение
A.	«Оптимальный»	Для обеспечения высочайшей точности при дозировании и наилучших результатов при измерении внутреннего давления и использовании специальных функций.
B.	«Быстрый»	Для обеспечения максимально быстрого хода сжатия — длительность хода сжатия не зависит от частоты хода.
C.	«Синусовый режим»	Для обеспечения длительного, синусообразного хода сжатия — длительность хода сжатия зависит от частоты хода.
D.	«Непрерывный»	Для непрерывного хода сжатия, например, при выполнении разлива. Длительность хода сжатия зависит от частоты хода.
E.	«DFMa»	Для оптимальной эксплуатации с прибором для измерения количества протекающего вещества DulcoFlow® DFMa.

* см. следующий чертеж.

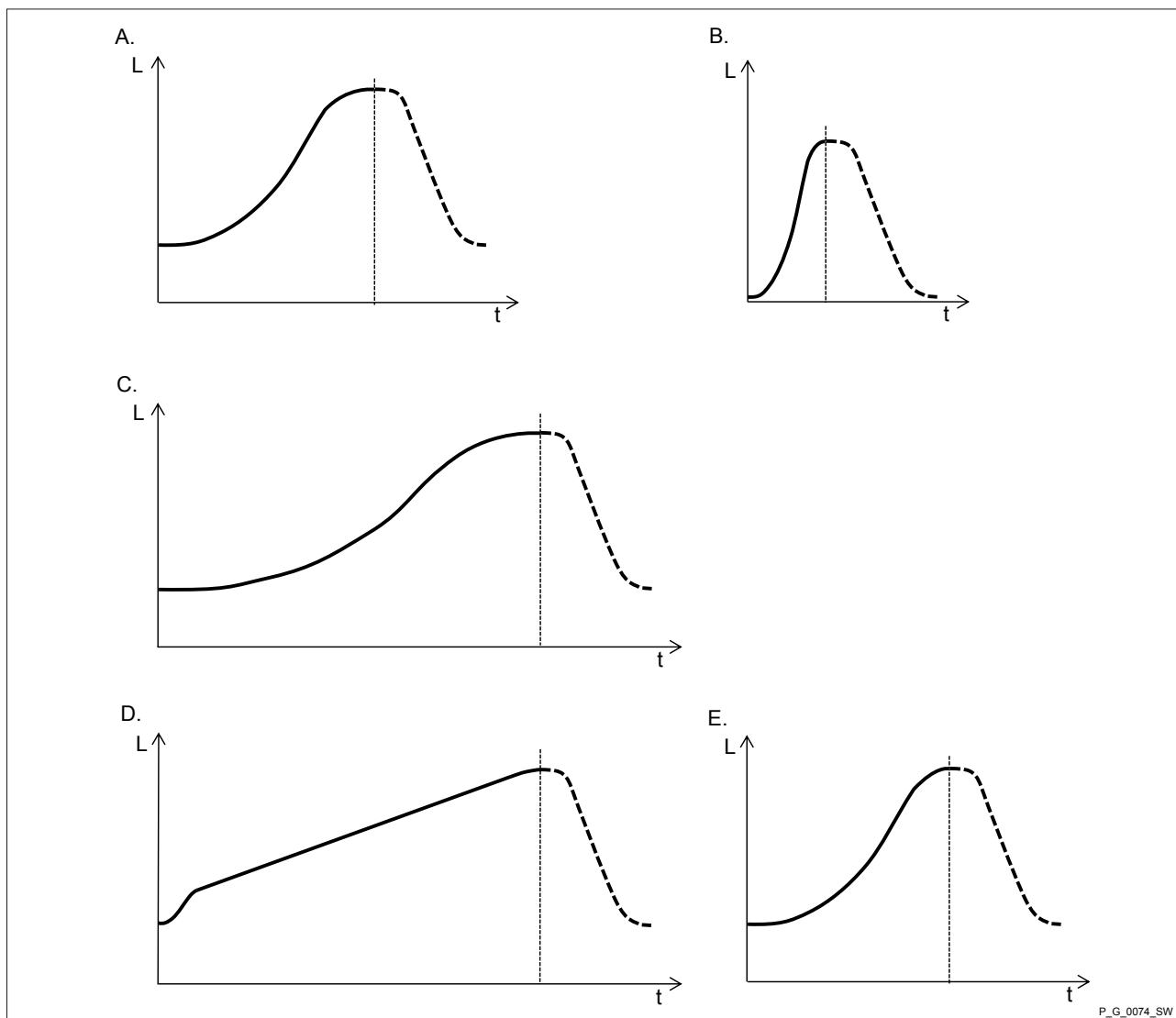


Рис. 33: Профили дозирования хода сжатия при ходе L и времени t (ход всасывания заштрихован)

11.2.4.2 «Ход всасывания»

☰ → «Меню/Информация → Настройки → Дозирование
→ Ход всасывания → ...»

Во всех указанных профилях дозирования для хода сжатия имеется возможность по выбору замедлять **ход всасывания** — см. . При перекачивании высоковязких дозируемых веществ устраняется главная причина ошибок при дозировании, а именно неполное заполнение блока подачи. При применении дозируемых сред, выделяющих газ, медленный ход всасывания предотвращает кавитацию, увеличивая тем самым точность дозирования.

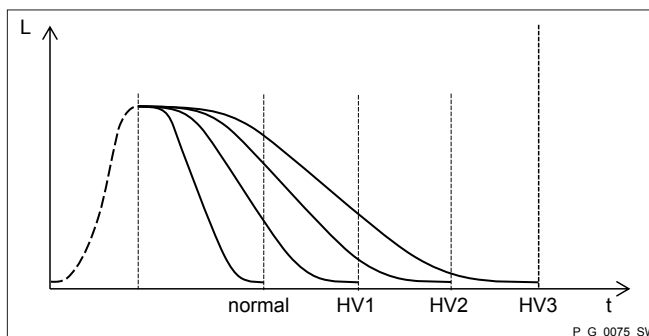


Рис. 34: Профили дозирования хода всасывания при ходе L и времени t

- стандартный Стандартный ход всасывания
- HV1 Ход всасывания для вязкого дозируемого вещества
- HV2 Ход всасывания для дозируемого вещества средней вязкости
- HV3 Ход всасывания для дозируемого вещества очень высокой вязкости



– Замедление при ходе всасывания ведет к уменьшению частоты хода и, соответственно, мощности дозатора.

Настройка «Ход всасывания»	максимальная частота хода х/мин
Стандартный	200
HV1	160
HV2	120
HV3	80

11.2.4.3 «Ступень давления»

☰ → «Меню/Информация» → Настройки → Дозирование
→ Ступень давления → ...»

С помощью программируемой функции «Ступень давления» можно уменьшать номинальное давление в насосе и, соответственно, снижать риск разрыва трубопроводов.

Одновременно со ступенью давления понижается давление отключения постоянно активного контроля избыточного давления, см. .

Зависимость номинального давления от размера блоков подачи и ступеней давления


Ступень давления/ Размер блока подачи	4	7	10	16	20	25
1602	X	X	X	X	-	-
2002	X	X	X	-	X	-

Степень давления/	4	7	10	16	20	25
Размер блока подачи						
1604	X	X	X	X	-	-
2504	X	X	X	-	-	X
1009	X	X	X	-	-	-
0708	X	X	-	-	-	-
0715	X	X	-	-	-	-
0414	X	-	-	-	-	-
0424	X	-	-	-	-	-


Степень давления	Давление отключения*
2	2,8
4	5,2
7	8,5
10	12,5
16	19
20	23
25	28


* давление, начиная с которого при избыточном давлении происходит среднесрочное отключение

11.2.4.4 «Контроль»

 → «Меню/Информация → Настройки → Дозирование → Контроль → ...»

11.2.4.4.1 «Воздушное включение»

 → «Меню/Информация → Настройки → Дозирование → Контроль → Воздушное включение → ...»

Если появляются соответствующее сообщение и символ «Воздушное включение» , это может означать, что в блоке подачи имеется газ (если в подменю «Воздушное включение» были настроены пункты «Предупреждение» или «Ошибка»).

11.2.4.5 Компенсация

С помощью программируемой функции «Компенсация» можно минимизировать колебания противодавления и тем самым добиться высокой точности дозирования.



При тяжелых гидравлических условиях наиболее оптимальным решением может быть отключение функции «Компенсация».

11.2.5 Концентрация

 → «Меню/Информация → Настройки → Концентрация → ...»

Можно прямо на постоянной индикации «Концентрация» вводить массовую концентрацию дозируемой среды, которая требуется далее в растворяющей среде (например, главном потоке).


Принцип ввода концентрации:

1. ► Выберите режим работы
2. ► В меню «Настройка» — «Концентрация» настройте данные дозируемой среды и растворяющей среды.
3. ► Настройте требуемую концентрацию на постоянной индикации «Концентрация».



- Постоянная индикация «Концентрация» появляется только в том случае, когда:
 - насос откалиброван.
 - меню «Концентрация» было просмотрено в используемом режиме работы.
 - и при этом «Управление концентрацией» было переключено на «Активно» — в используемом режиме работы.
- Постоянная индикация «Концентрация» при концентрации более 999,99 ррт переключается в режим индикации «%».
- При переключении между режимами работы насос сохраняет настройки каждого режима - пока на него подается напряжение питания.
- Если насос должен отображать концентрацию в виде объемной концентрации, то для массовой плотности дозируемой среды необходимо ввести «1,00» кг/л.

11.2.5.1 Режим работы «Ручной» (настройки функции «Концентрация»)

 → «Меню / Информация → Настройки → Концентрация → Управление концентрацией → Расход основной среды → ...»

«Ввод концентрации» в режиме работы «Ручной» предназначен для того, чтобы дозировать материал в трубопровод с постоянно текущей средой («главный поток») таким образом, чтобы добиться там определенной массовой концентрации этого материала.



ВНИМАНИЕ!

Опасность слишком высокой концентрации

Насос-дозатор может продолжать дозирование, если проток (расход) падает или остановился.

- Необходимо принять технологические меры для предотвращения продолжения работы насоса-дозатора.

Необходимые условия:

- текущая среда имеет массовую плотность воды ($1 \text{ кг/л} \pm \text{ г/см}^3$);
- массовая концентрация дозируемой среды известна; см. паспорт безопасности дозируемой среды (например, при 35-процентной серной кислоте: 35 %);

- массовая плотность дозируемой среды известна; см. паспорт безопасности дозируемой среды (например, при 35-процентной серной кислоте: 1,26 кг/л ± г/см³);
- Единица измерения объема жидкости настроена в меню «Система → Единица измерения объема».


Порядок действий



ВНИМАНИЕ!

Точность концентрации в значительной степени зависит от:

- точности калибровки насоса-дозатора;
- точности введенных данных.

1. ➤ Выполните калибровку насоса-дозатора, если он еще не откалиброван; см. главу «Настройка» — «Калибровка».
2. ➤ Проверьте, настроен ли насос-дозатор на режим дозирования «Автоматика» — «Вкл.».
3. ➤ Выберите «режим работы» — «Ручной» (при необходимости сохраняются имеющиеся настройки из других режимов работы).
4. ➤ В меню «Настройка» выберите меню «Концентрация».
5. ➤ В пункте меню «Управление концентрацией» установите выбор «Активно» и нажмите на [поворотное-нажимное колесико].
6. ➤ Отрегулируйте «Расход основной среды» (трубопровод) и нажмите на [поворотное-нажимное колесико].
7. ➤ Отрегулируйте «Массовую концентрацию дозируемой среды» и нажмите на [поворотное-нажимное колесико].
8. ➤ Отрегулируйте (массовую) «плотность дозируемой среды» и нажмите на [поворотное-нажимное колесико].
 - ⇒ Откроется меню «Концентрация».
9. ➤ Нажмите кнопку [Меню] .
 - ⇒ Откроется окно постоянной индикации.
10. ➤ Повернув [поворотное-нажимное колесико], перейдите в окно постоянной индикации «Концентрация» (ppm или %).
11. ➤ Повернув [поворотное-нажимное колесико] и нажав на него, можно ввести необходимую массовую концентрацию дозируемой среды в главном потоке.

Возможные значения изменяемых величин

Изменяемая величина	Нижнее значение	Верхнее значение	Величина шага
Расход в м ³ /ч	0000,1	9999,9	0000,1
Массовая концентрация в %	000,01	100,00	000,01
Массовая плотность в кг/л	0,50	2,00	0,01

11.2.5.2 Режим работы «Контакт» (настройки функции «Концентрация»)

- ☰ ➔ «Меню / Информация» ➔ Настройки ➔ Концентрация
- ➔ Управление концентрацией ➔ Зазор между контактами ➔ ...»

«Ввод концентрации» в режиме работы «*КОНТАКТ*» предназначен для того, чтобы дозировать материал в трубопровод с переменной текущей средой таким образом, чтобы добиться там определенной массовой концентрации этого материала.



ВНИМАНИЕ!

Опасность слишком высокой концентрации

Насос-дозатор может продолжать дозирование, если проток (расход) падает или остановился.

- Необходимо принять технологические меры для предотвращения продолжения работы насоса-дозатора.

Необходимые условия:

- текущая среда имеет массовую плотность воды ($1 \text{ кг/л} \pm \text{г/см}^3$);
- массовая концентрация дозируемой среды известна; см. паспорт безопасности дозируемой среды (например, при 35-процентной серной кислоте: 35 %);
- массовая плотность дозируемой среды известна; см. паспорт безопасности дозируемой среды (например, при 35-процентной серной кислоте: $1,26 \text{ кг/л} \pm \text{г/см}^3$);
- контактный водомер подключен к гидравлической системе и к внешнему входу насоса-дозатора;
- Единица измерения объема жидкости настроена в меню «Система → Единица измерения объема».

Порядок действий



ВНИМАНИЕ!

Точность концентрации в значительной степени зависит от:

- точности калибровки насоса-дозатора;
- точности введенных данных.

1. ➤ Выполните калибровку насоса-дозатора, если он еще не откалиброван; см. главу «Настройка» — «Калибровка».
2. ➤ Проверьте, настроен ли насос-дозатор на режим дозирования «Автоматика» — «Вкл.».
3. ➤ Выберите «Режим работы» — «Контакт» и подтвердите все сопутствующие пункты меню с помощью [поворотного-нажимного колесика] (при необходимости сохраняются имеющиеся настройки из других режимов работы).
4. ➤ В меню «Настройка» выберите меню «Концентрация».
5. ➤ В пункте меню «Управление концентрацией» установите выбор «Активно» и нажмите на [поворотное-нажимное колесико].
6. ➤ Отрегулируйте «Зазор между контактами» и нажмите на [поворотное-нажимное колесико].
7. ➤ Отрегулируйте (массовую) «Концентрацию дозируемой среды» и нажмите на [поворотное-нажимное колесико].
8. ➤ Отрегулируйте (массовую) «плотность дозируемой среды» и нажмите на [поворотное-нажимное колесико].
 - ⇒ Откроется меню «Концентрация».
9. ➤ Нажмите кнопку [Меню] [☰].
 - ⇒ Откроется окно постоянной индикации.
10. ➤ Повернув [поворотное-нажимное колесико], перейдите в окно постоянной индикации «Концентрация» (ppm или %).

11. ➔ С помощью [поворотного-нажимного колесика] можно ввести требуемую массовую концентрацию.

Возможные значения изменяемых величин

Изменяемая величина	Нижнее значение	Верхнее значение	Величина шага
Зазор между контактами в л/контакт	000,10	999,99	000,01
Массовая концентрация в %	000,01	100,00	000,01
Массовая плотность в кг/л	0,50	2,00	0,01

11.2.5.3 Режим работы «Серия» (настройки функции «Концентрация»)

☰ ➔ «Меню/Информация ➔ Настройки ➔ Концентрация
➔ Управление концентрацией ➔ Объем основной среды ➔ ...»

«Ввод концентрации» в режиме работы «Серия» предназначен для того, чтобы дозировать материал в среду в емкости таким образом, чтобы добиться там определенной массовой концентрации этого материала (Приготовление раствора, не забыть размешать!).

Необходимые условия:

- среда в емкости имеет массовую плотность воды (1 кг/л ± г/см³);
- массовая концентрация дозируемой среды известна; см. паспорт безопасности дозируемой среды (например, при 35-процентной серной кислоте: 35 %);
- массовая плотность дозируемой среды известна; см. паспорт безопасности дозируемой среды (например, при 35-процентной серной кислоте: 1,26 кг/л ± г/см³);
- Единица измерения объема жидкости настроена в меню «Система ➔ Единица измерения объема».

Порядок действий




ВНИМАНИЕ!

Точность концентрации в значительной степени зависит от:

- точности калибровки насоса-дозатора;
- точности введенных данных.

1. ➔ Выполните калибровку насоса-дозатора, если он еще не откалиброван; см. главу «Настройка» - «Калибровка».
2. ➔ Проверьте, настроен ли насос-дозатор на режим дозирования «Автоматика» — «Вкл.».
3. ➔ Выберите «Режим работы» — «Серия» и подтвердите все сопутствующие пункты меню с помощью [поворотного-нажимного колесика] (при необходимости сохраняются имеющиеся настройки из других режимов работы).
4. ➔ В меню «Настройка» выберите меню «Концентрация».
5. ➔ В пункте меню «Управление концентрацией» установите выбор «Активно» и нажмите на [поворотное-нажимное колесико].
6. ➔ Отрегулируйте «объем основной среды» в среде в емкости и нажмите на [поворотное-нажимное колесико].

7. ▶ Отрегулируйте (массовую) «Концентрацию дозируемой среды» и нажмите на [поворотнo-нажимное колесико].
8. ▶ Отрегулируйте (массовую) «плотность дозируемой среды» и нажмите на [поворотнo-нажимное колесико].
 - ⇒ Откроется меню «Концентрация».
9. ▶ Нажмите кнопку [Меню] .
 - ⇒ Откроется окно постоянной индикации.
10. ▶ Повернув [поворотнo-нажимное колесико], перейдите в окно постоянной индикации «Концентрация» (ppm или %).
11. ▶ С помощью [поворотнo-нажимного колесика] можно ввести требуемую массовую концентрацию.

Возможные значения изменяемых величин

Изменяемая величина	Нижнее значение	Верхнее значение	Величина шага
Объем в л	0000,1	9999,9	0000,1
Массовая концентрация в %	000,01	100,00	000,01
Массовая плотность в кг/л	0,50	2,00	0,01

11.2.5.4 Режим работы «Аналоговый» (настройки функции «Концентрация»)

 → «Меню/Информация → Настройки → Концентрация → Управление концентрацией → Макс. расход основной среды → ...»

«Ввод концентрации» в режиме работы «Аналоговый» предназначен для того, чтобы дозировать материал в трубопровод с переменнo текущей средой таким образом, чтобы добиться там определенной массовой концентрации этого материала.



ВНИМАНИЕ!

Опасность слишком высокой концентрации

Насос-дозатор может продолжать дозирование, если проток (расход) падает или остановился.

- Необходимо принять технологические меры для предотвращения продолжения работы насоса-дозатора.



ВНИМАНИЕ!

Опасность неправильной концентрации

- После настройки проверьте, соответствует ли концентрация требуемому результату при различном расходе.

Необходимые условия:

- текущая среда имеет массовую плотность воды (1 кг/л ± г/см³);
- массовая концентрация дозируемой среды известна; см. паспорт безопасности дозируемой среды (например, при 35-процентной серной кислоте: 35 %);

- массовая плотность дозируемой среды известна; см. паспорт безопасности дозируемой среды (например, при 35-процентной серной кислоте: $1,26 \text{ кг/л} \pm \text{ г/см}^3$);
- расходомер с аналоговым выходом подключен к гидравлической системе и к внешнему входу насоса-дозатора;
- Единица измерения объема жидкости настроена в меню «Система → Единица измерения объема».

Порядок действий



ВНИМАНИЕ!

Точность концентрации в значительной степени зависит от:

- точности калибровки насоса-дозатора;
- точности введенных данных.

1. ➤ Выполните калибровку насоса-дозатора, если он еще не откалиброван; см. главу «Настройка» — «Калибровка».
2. ➤ Проверьте, настроен ли насос-дозатор на режим дозирования «Автоматика» — «Вкл.».
3. ➤ Выберите режим работы «Аналоговый» и подтвердите, нажав на [поворотное-нажимное колесико].
4. ➤ В пункте меню «Выбор аналога» установите «0..20 мА» или «4..20 мА» и нажмите на [поворотное-нажимное колесико].
5. ➤ В меню «Настройка» выберите меню «Концентрация».
6. ➤ В пункте меню «Управление концентрацией» установите выбор «Активно» и нажмите на [поворотное-нажимное колесико].
7. ➤ Отрегулируйте «Макс. расход основной среды» (трубопровод) и нажмите на [поворотное-нажимное колесико]. (чтобы он был привязан к значению тока 20 мА.)
8. ➤ Отрегулируйте (массовую) «Концентрацию дозируемой среды» и нажмите на [поворотное-нажимное колесико].
9. ➤ Отрегулируйте (массовую) «плотность дозируемой среды» и нажмите на [поворотное-нажимное колесико].
 - ⇒ Откроется меню «Концентрация».
10. ➤ Нажмите кнопку [Меню] (☰).
 - ⇒ Откроется окно постоянной индикации.
11. ➤ Повернув [поворотное-нажимное колесико], перейдите в окно постоянной индикации «Концентрация» (ppm или %).

12. С помощью [поворотного-нажимного колесика] можно ввести требуемую массовую концентрацию.



ВНИМАНИЕ!

- Учитывайте десятичную точку.
- На значение массовой концентрации влияет как изменение частоты хода, так и длина хода.
- Изменяемое значение массовой концентрации ограничивает насос по верхнему пределу, так как в противном случае шаги при настройке станут неприемлемо большими. При необходимости измените длину хода, не устанавливайте значение ниже 30 %.



Значение в последних полях постоянной индикации не может быть изменено с помощью [клавиш со стрелками] произвольно, а только с шагом, который определяется исходными данными.

При необходимости измените длину хода и скорректируйте концентрацию; при этом насос компенсирует изменение посредством частоты хода.

Возможные значения изменяемых величин

Изменяемая величина	Нижнее значение	Верхнее значение	Величина шага
Макс. расход в м ³ /ч	0000,1	9999,9	0000,1
Массовая концентрация в %	000,01	100,00	000,01
Массовая плотность в кг/л	0,50	2,00	0,01

11.2.6 Калибровка

☰ → «Меню/Информация → Настройки → Калибровка → ...»



Точность калибровки 1

Обычно насос не требует калибровки.

Тем не менее, насос можно калибровать в том случае, если используются высоковязкие дозируемые вещества и требуется чрезвычайно высокая точность.



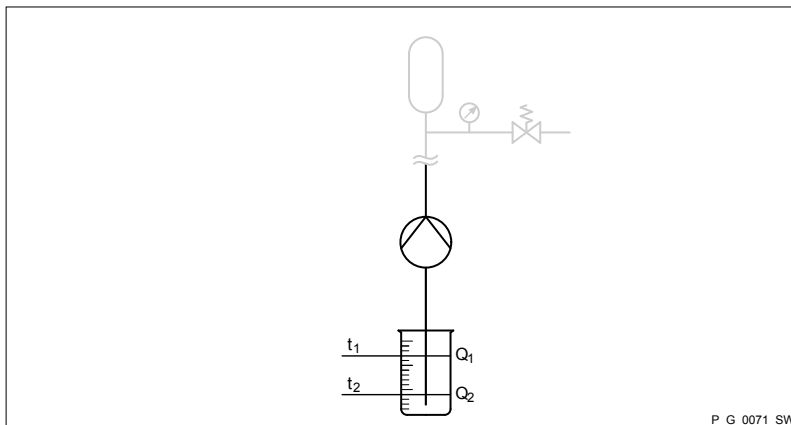
Точность калибровки 2

Калибровка будет неточной, если эти условия не соблюдены:

- Длина хода не менее 30 %.
- Насос должен выполнить не менее 200 ходов для калибровки.

**ОСТОРЖНО!**


Если дозируемое вещество является опасным, то при выполнении описанной ниже инструкции по калибровке следует применять соответствующие меры безопасности. Учитывайте информацию из паспорта безопасности дозируемой среды!

**Подготовительные меры**


1. ➤ Пропустите постоянную индикацию [поворотным-нажимным колесиком] и проверьте, выбраны ли литры или галлоны.
2. ➤ Если единица измерения объема выбрана неверно, то это следует исправить в «Меню/Информация → Настройки → Система → Единица измерения объема»
3. ➤ Проверьте, не установлены ли мощность дозатора или частота хода на постоянной индикации на слишком низкое значение для калибровки.
4. ➤ Введите всасывающий шланг в измерительный цилиндр с дозируемым веществом, напорный шланг должен быть смонтирован неподвижно (рабочее давление, ...!).
5. ➤ Всосите дозируемое вещество (нажмите кнопку [Всасывание]), если всасывающий шланг пуст.

Процесс калибровки

1. ➤ Отметьте высоту заполнения в измерительном цилиндре.
2. ➤ Выберите пункт «Меню/Информация → Настройки → Калибровка» «» и нажмите на [поворотным-нажимным колесиком].
⇒ Появится пункт меню «Начать калибровку» (PUSH).
3. ➤ Для запуска калибровки нажмите [поворотным-нажимным колесиком].
⇒ Появится пункт меню «Калибровка...», насос начнет перекачивание и отобразит количество ходов.
4. ➤ После соразмерного количества ходов (не менее 200) остановите насос с помощью [поворотным-нажимным колесиком].
⇒ Появится пункт меню «Калибровка завершена». Потребуется ввести калибровочное количество.
5. ➤ Определите перекачанное количество (разница между исходным и оставшимся количеством в измерительном цилиндре).
6. ➤ Введите это количество в пункте меню «Калибровка завершена» с помощью [поворотным-нажимным колесиком].
⇒ Насос переключится на пункт меню «Результат калибровки», это означает, что насос откалиброван.

7.  Нажмите на [поворотное-нажимное колесико].
- ⇨ Насос вернется обратно в «Меню/Информация»
→ Настройки».


11.2.7 Система

 → «Меню/Информация → Настройки → Система → ...»

Меню «Система» подразделяется на подменю:

- 1 - «Головка дозатора»
- 2 - «Единица измерения объема»
- 3 - «Единица измерения давления»

11.2.7.1 «Головка дозатора»

 → «Меню/Информация → Настройки → Система»
→ Головка дозатора → ...»



ВНИМАНИЕ!

- Если устанавливается блок подачи другого размера, насос должен быть перепрограммирован в подменю «Головка дозатора».
- Для демонстрации или работы без дозируемого вещества перепрограммируйте насос на значение «Нет головки дозатора».




При выборе головки типа «SEK» индикация давления отсутствует, а меню «Автоматика» скрывается. В пункте меню «Ход сжатия» можно выбрать только вариант «Быстрый», а в пункте «Ход всасывания» — только «Стандартный».

11.2.7.2 Единица измерения объема

 → «Меню/Информация → Настройки → Система»
→ Единица измерения объема → ...»

В подменю «Единица измерения объема» можно выбрать другую единицу для измерения объема.

11.2.7.3 Единица измерения давления

 → «Меню/Информация → Настройки → Система»
→ Единица измерения давления → ...»

В подменю «Единица измерения давления» можно выбрать другую единицу для измерения давления.


11.2.8 Входы/выходы

 → «Меню/Информация → Настройки → Входы/выходы → ...»

Меню «Входы/выходы» подразделяется на подменю:

- 1 - «Вспомогательная мощность дозатора»/ «вспомогательная частота»
- 2 - «Реле 1» (опция)
- 3 - «Реле 2» (опция)
- 4 - «Выход МА» (опция)
- 5 - «Разрыв мембраны» (только если подключен)
- 6 - «Контроль параметров потока» (только если подключен)
- 7 - «Вход паузы» (опция)
- 8 - «Предупреждение об уровне»
- 9 - «Ошибка уровня»

11.2.8.1 «Вспомогательная мощность дозатора»/ «вспомогательная частота»

 → «Меню/Информация → Настройки → Входы/выходы
→ Вспомогательная мощность дозатора/вспомогательная частота
→ ...»

Программируемая функция «Вспомогательная мощность дозатора»/ «вспомогательная частота» позволяет переключаться на дополнительную мощность дозатора или частоту хода, которая жестко устанавливается в меню «Вспомогательная мощность дозатора»/ «вспомогательная частота».

Ее срабатывание можно активировать удаленно через гнездо «Внешнее управление». Если задана «вспомогательная мощность дозатора»/ «вспомогательная частота», то на ЖК-экране появляется указатель «AUX».

Порядок ранжирования различных режимов работы, функций и состояний неисправности см. главу «Иерархия режимов работы, функций и состояний неисправности».

11.2.8.2 «Реле 1 (опция)»

 → «Меню/Информация → Настройки → Входы/выходы → Реле 1
→ ...»



Настройка функции «Реле» доступна только при наличии реле.

gamma/ X, GMXa

Реле, физическое и предустановленное на...

Критерий идентификационного кода	Реле, физическое	Предустановлено на...
1	1 переключающий контакт 230 В – 8 А	Реле для сигнализации о наличии повреждения, отпадающее
4	2 замыкающих контакта 24 В– 100 мА	Реле для сигнализации о наличии повреждения, отпадающее, и реле тактовых импульсов
C	1 замыкающий контакт 24 В – 100 мА + выход 4-20 мА	Реле для сигнализации о наличии повреждения, отпадающее

Тип реле

Вы можете перепрограммировать реле на эти типы:

Настройка в меню	Действие
Неактивно	Реле неактивно.
Ошибка	Реле переключается при сообщении о неисправности (красный светодиод*).
Предупреждение	Реле переключается при предупредительном сообщении (желтый светодиод*).
Предупреждение + ошибка	Реле переключается при предупредительном сообщении (желтый светодиод*) или сообщении о неисправности (красный светодиод*).
Насос активен	Реле переключается, как только насос находится в режиме готовности и не находится в таком состоянии, как, например, «Пауза».
Дозирование/серия	Реле изменяет свое состояние, как только обрабатывается серия.
Такт хода**	Реле переключается при каждом ходе.
Опция	Реле используется для дополнительно подсоединенного модуля (например, модуля удаления воздуха).
Удаление воздуха	Реле переключается при внутреннем сигнале «Воздушное включение».

* см. гл. «Устранение неисправностей»

** для этого типа реле разрешается использовать только «Реле 2» (полупроводниковое реле).

Полярность реле

Здесь можно настроить то, как должно переключаться реле.

Настройка в меню	Действие
отпадающее (нормально замкнутое)	При стандартной эксплуатации реле замкнуто и размыкается при событии размыкания.
втягивающее (нормально разомкнутое)	При стандартной эксплуатации реле разомкнуто и замыкается при событии замыкания.

11.2.8.3 «Реле 2 (опция)»

☰ → «Меню/Информация → Настройки → Входы/выходы → Реле 2 → ...»

Количество тактов реле

Здесь можно настроить то, при каком дозируемом количестве реле тактовых импульсов должно переключаться 1 раз.

Подробную информацию о «Реле 2» см. в ↗ Глава 11.2.8 «Входы/выходы» на странице 69.

11.2.8.4 «Выход mA (опция)»

☰ → «Меню/Информация → Настройки → Входы/выходы → Выход mA → ...»

Здесь можно настроить то, какой диапазон тока должен использоваться на выходе mA.

Здесь можно настроить, должна ли показываться на выходе mA текущая частота хода (ходов/ч) или мощность дозатора (литров/ч) и соответствующее значение для 20 mA.

11.2.8.5 «Разрыв мембраны»

☰ → «Меню/Информация → Настройки → Входы/выходы → Разрыв мембраны → ...»




Настройка функции «Разрыв мембраны» доступна только при наличии электрического подключения датчика разрыва мембраны. Появляется символ мембраны .

В подменю «Разрыв мембраны» можно выбирать вид сообщения, генерируемого при разрыве мембраны — предупредительное сообщение или сообщение об ошибке.

11.2.8.6 «Контроль параметров потока»

☰ → «Меню/Информация → Настройки → Входы/выходы → Контроль параметров потока → ...»



Настройка функции «Контроль параметров потока» доступна только при наличии электрического подключения датчика разрыва мембраны. Появляется символ контроля параметров потока: .

Контроль дозирования, как, например, Flow Control (а также DulcoFlow®) может регистрировать отдельные скачки давления в насосе и передавать насосу сигнал обратной связи.

Если этот сигнал обратной связи не приходит столько раз подряд, сколько установлено в пункте «Допуск ошибок», насос переходит в состояние неисправности.

В пункте «Активация» можно включать и выключать функцию.

В пункте «При вспомогательной» можно настроить деактивацию функции при дополнительной частоте.

11.2.8.7 «Вход паузы»

☰ → «Настройки → Входы/выходы → Пауза → ...»

В меню «Пауза» можно выбрать, будет ли насос переходить в режим «Пауза» при входном сигнале контакта «Нормально разомкнутый (NO)» или «Отпадающий (NC)».

11.2.8.8 «Предупреждение об уровне»

☰ → «Настройки → Входы/выходы → Предупреждение об уровне → ...»

В меню «Предупреждение об уровне» можно выбрать, будет ли насос переходить в режим «Предупреждение об уровне» при входном сигнале контакта «Нормально разомкнутый (NO)» или «Отпадающий (NC)».

11.2.8.9 «Ошибка уровня»

☰ → «Настройки → Входы/выходы → Ошибка уровня → ...»

В меню «Ошибка уровня» можно выбрать, будет ли насос переходить в режим «Ошибка уровня» при входном сигнале контакта «Нормально разомкнутый (NO)» или «Отпадающий (NC)».

11.2.9 Удаление воздуха

☰ → «Меню/Информация → Настройки → Удаление воздуха → ...»

Функция «Удаление воздуха» служит для управляемого удаления воздуха из блока подачи.

Программное решение всегда находится в системе управления насосом. Для удаления воздуха насос выдавливает пузырьки газа из блока подачи с максимальной частотой хода.

Если насос имеет настраиваемый идентификационный код «Реле» — «с автоматическим удалением воздуха», то воздух из насоса можно удалять при помощи воздушного реле.

Имеются две аппаратных возможности автоматически удалять воздух со стороны нагнетания:


- Через модуль удаления воздуха от ProMinent в блоке подачи.
- С помощью обеспечиваемой эксплуатирующей организацией возможности удаления воздуха из напорной линии.

Функцию «Удаление воздуха» можно активировать четырьмя способами:

- 1 - Нет («ВЫКЛ»).
- 2 - «Периодически» по внутреннему сигналу, определяемому «циклом» и «длительностью».
- 3 - По внутреннему сигналу «Воздушное включение»
- 4 - При появлении одного из двух сигналов («Оба»).

Подробное пояснение:

- 1 - При выборе в меню пункта «**ВЫКЛ**» функция деактивируется.
- 2 - Если в меню выбрано «**Периодически**», блок управления запускает процедуру удаления воздуха периодически, с «циклом» по выбору (10 ... 1440 мин = 24 ч) и «**продолжительностью**» по выбору (5... 300 с = 5 мин).

Активация всегда происходит в начале периода. Таким образом, запуск по нажатию клавиши  [СТОП/ПУСК] и подача сетевого напряжения также запускают процедуру удаления воздуха.





- 3 - Если в меню выбрано «**Воздушное включение**», внутренний сигнал «**Воздушное включение**» запускает процедуру удаления воздуха.


Если в течение 8 минут после процедуры удаления воздуха сигнал появляется повторно, блок управления повторяет ее не более 3 раз. Если после этого оно все еще активно, генерируется сообщение об ошибке, которое нужно квитировать [поворотом-нажимным колесиком].

В пункте «**Воздушное включение**» для сигнала «**Воздушное включение**» исчезает возможность прямого сообщения об ошибке или предупредительного сообщения. Соответствующий раздел меню «**Настройки**» скрывается. Сигнал доступен только для функции «**Удаление воздуха**».

- 4 - Если в меню выбран пункт «**Оба**», то каждый триггер может запускать для себя процедуру удаления воздуха.

Ход выполнения процедуры удаления воздуха (автоматический):


1. ➤ Система управления насосом останавливает дозирование в обычном режиме, на ЖК-экране отображается символ  «Стоп, пауза».
2. ➤ Только с реле удаления воздуха: По истечении 1 с система управления насосом открывает удаление воздуха из блока подачи (через реле удаления воздуха и электромагнитный клапан).
3. ➤ Спустя 1 с насос начинает работать с максимально возможной частотой хода (как при всасывании), на ЖК-экране вместо символа «Стоп, пауза» отображается символ  «Воздушное включение».
4. ➤ Насос работает в течение всего установленного времени.
5. ➤ По истечении установленного времени насос останавливается, на ЖК-экране снова отображается символ  «Стоп, пауза».
6. ➤ Только с реле удаления воздуха: По истечении 1 с система управления насосом закрывает удаление воздуха из блока подачи.
7. ➤ Через 1 с символ  «Стоп, пауза» исчезает, и насос снова начинает работать в обычном режиме.

Если насос до момента активации находится в состоянии «Стоп» (кнопка  [СТОП/ПУСК], пауза, ошибка), начало процедуры удаления воздуха задерживается до прекращения этого состояния.

Если во время процедуры удаления воздуха насос переходит в состояние «Стоп», система управления насосом немедленно переходит к фазам 5 и 6 - см. выше. Таким образом выполняется прерывание процедуры удаления воздуха. Как только состояние «Стоп» прекращается, процедура удаления воздуха запускается с начала.


11.2.10 «Время всасывания»

 ➔ «Меню/Информация ➔ Настройки ➔ Время всасывания ➔ ...»

В меню «*Время всасывания*» можно выбрать длительность времени всасывания насоса после нажатия кнопки  [*Всасывание*].






При эксплуатации время всасывания проще настраивать через индикацию «Время всасывания»:

- *Нажмите кнопку , насос начнет всасывание.*
- *Для настройки времени всасывания вращайте [поворотное-нажимное колесико].*
- *Для сохранения настроенного времени всасывания нажмите на [поворотное-нажимное колесико].*

11.2.11 «Время»

 → «Меню/Информация → Настройки → Время → ...»


В меню «*Время*» можно настроить время суток.

1.  Для изменения одной цифры используйте поворотное-нажимное колесико.
2.  Для перехода к следующей цифре нажмите кнопку  [*Всасывание*].

В пункте «*Автом. летнее время*» можно выбрать, хотите ли вы активировать перевод часов на «*летнее время*».

Затем можно ввести данные, когда насос должен переключаться на «*летнее время*», а когда — обратно.

11.2.12 «Дата»


 → «Меню/Информация → Настройки → Дата → ...»

В меню «*Дата*» можно настроить текущую дату.

11.3 Таймер

 → «Меню/Информация → Таймер → ...»

11.3.1 Активация таймера

 → «Меню/Информация → Таймер → Активация → ...»

Для активации таймера установите для пункта «*Активация*» значение «*Активно*».

11.3.2 Настройка таймера

 → «Меню/Информация → Таймер → Настроить таймер → ...»



Программа, созданная в режиме дозирования «Автоматика» — «Вкл.», не работает в режиме дозирования «Автоматика» — «Выкл.» и наоборот.

В меню «*Настроить таймер*» можно создать инструкции для программы таймера (программные строки).

Можно создать до 32 инструкций (программных строк).

Инструкциями можно управлять с помощью функций управления, ☞ Глава 11.3.2 «*Настройка таймера*» на странице 74.

Для удаления всех инструкций (или программы) используйте функцию «*Удалить все*».

Создание выполняется в следующем порядке:

- 1 - Создать инструкцию (программную строку)
- 2 - Выбрать событие-триггер и время срабатывания
- 3 - Выбрать действие и значение
- 4 - Проверить инструкцию
- 5 - При необходимости создать следующую инструкцию

11.3.2.1 Функции управления инструкциями

Для управления инструкциями (программными строками) имеются следующие функции управления:

- «*Новая*»
- «*Показать*» (только при наличии инструкций)
- «*Изменить*» (только при наличии инструкций)
- «*Удалить*» (только при наличии инструкций)

С помощью функции «*Новая*» можно создать новую инструкцию.

11.3.2.2 Начальные условия «*Иниц.*»

С помощью пункта «*Иниц.*» можно задать начальные условия для начала программы, см. ☞ Глава 11.3.2.4 «*Выбрать действие и значение*» на странице 76.

11.3.2.3 Выбор «*события по времени*» и срока

Можно выбрать событие по времени (цикл) и соответствующий срок:

Событие по времени	Срок
« <i>Каждый час</i> »	каждый час к минуте x
« <i>Каждый день (пн-вс)</i> »	ежедневно ко времени мм.сс., с понедельника по воскресенье
« <i>По рабочим дням1 (пн-пт)</i> »	ежедневно ко времени мм.сс., с понедельника по пятницу
« <i>По рабочим дням1 (пн-сб)</i> »	ежедневно ко времени мм.сс., с понедельника по субботу
« <i>Выходные (сб+вс)</i> »	ежедневно ко времени мм.сс., в субботу и воскресенье

Событие по времени	Срок
«Еженедельно»	еженедельно ко времени мм.сс. в день дд.
«Ежемесячно»	еженедельно ко времени мм.сс. в день x месяца



ВНИМАНИЕ!

При желании использовать автоматическое переключение на летнее время («Настройки» - «Время») принципиально следует избегать использования событий-триггеров между 02:00 и 03:00.

11.3.2.4 Выбрать действие и значение

Можно выбрать действие и соответствующее значение:

Действие	Значение
Ручной	литров/ч *1
	ходов/ч *2
	Длина хода *2
Останов	--
Частота	литров/ч *1
	ходов/ч *2
Реле 1	Откр.
	Закр.
Реле 2	Откр.
	Закр.

*1: доступно только в режиме работы «Автоматика», см. главу «Настройки» - «Автоматика»

*2: доступно только в случае классического/обычного дозирования.

11.3.2.5 Проверка готовой инструкции

Насос отображает готовую инструкцию (программную строку), как только ее программирование завершается:



11.3.3 Удалить все

☰ → «Меню/Информация» → Таймер → Удалить все → ...»

С помощью пункта меню «Удалить все» можно удалить все инструкции (программу).

11.3.4 Пример

Пример «Подмешивание по рабочим дням»

Насос должен осуществлять дозирование каждый рабочий день (пн-пт) между 8:00 и 11:00 каждые полчаса по 2 литра:

Инструкция	Событие по времени	Время дня	Действие	Мощность дозатора	Комментарий
01	по рабочим дням 1 (пн-пт)	08:30	Ручной	12 000 л/ч	//Дозировка мощностью 12 000 л/ч//
02	по рабочим дням 1 (пн-пт)	08:40	Останов		//Стоп//
03	по рабочим дням 1 (пн-пт)	09:30	Ручной	12 000 л/ч	//Дозировка мощностью 12 000 л/ч//
04	по рабочим дням 1 (пн-пт)	09:40	Останов		//Стоп//
05	по рабочим дням 1 (пн-пт)	10:30	Ручной	12 000 л/ч	//Дозировка мощностью 12 000 л/ч//
06	по рабочим дням 1 (пн-пт)	10:40	Останов		//Стоп//

Пояснение: При производительности дозатора 12 л/ч насос должен работать 10 мин, чтобы осуществить дозирование 2 л.

11.4 Сервис

 → «Меню/Информация → Сервис → ...»

11.4.1 «Защита доступа»

 → «Меню/Информация → Сервис → Защита доступа → ...»

Здесь можно заблокировать часть возможностей настройки.

Имеются следующие возможности блокировки:

По выбору	Пункт ①	Пункт ②
«Нет»	-	-
«Блокировать меню»	X	-
«Блокировать все»	X	X

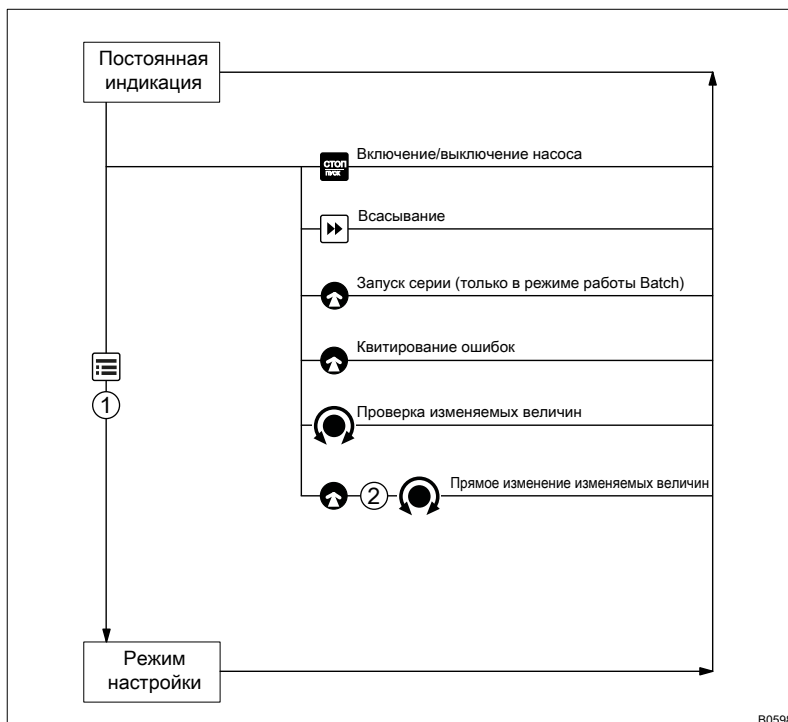




Рис. 35

Если установлен «пароль» (см. ниже), то по истечении 1 минуты, если не нажимать никаких кнопок, в левом верхнем углу появляется указатель , сигнализирующий о блокировке указанных разделов.

Для обеих блокировок используется один и тот же «пароль».

11.4.2 «Пароль»

 → «Меню/Информация» → Сервис → Пароль → ...»

В меню «Изменить пароль» можно установить любой требуемый пароль.

11.4.3 «Удалить счетчик»

 → «Меню/Информация» → Таймер → Удалить счетчик → ...»

В меню «Удалить счетчик» имеющиеся счетчики можно обнулить:

- «Счетчик ходов» (общее количество ходов)
- «Счетчик количества» (общее количество литров)
- «Память контактов»
- «Все»

→ Для удаления: выйдите из меню, коротко нажав
[поворотнo-нажимное колесико].

Значения суммируются с момента ввода насоса в эксплуатацию, последней калибровки или последнего удаления.

11.4.4 «Замена мембраны»

☰ → «Меню/Информация → Сервис → Замена мембраны → ...»

Здесь можно перевести толкающую штангу в «позицию для замены» с помощью пункта «На позицию замены» для облегчения возможности замены мембраны дозатора.

11.4.5 «Дисплей»

☰ → «Меню/Информация → Сервис → Дисплей → ...»

Здесь можно настраивать «контрастность» и «яркость» ЖК-экрана.

11.4.6 «Сброс к заводским установкам»

☰ → «Меню/Информация → Сервис
→ Сбросить на заводские установки → ...»

Выбрав в этом пункте «Да», можно сбросить насос на заводские установки

11.5 «Язык»

☰ → «Меню/Информация → Язык → ...»

В меню «Язык» можно выбрать требуемый язык интерфейса управления.

12 Управление



ОСТОРОЖНО!

Опасность пожара при работе с горючими средами

Только при использовании горючих сред: при контакте с кислородом они могут воспламеняться.

- При заполнении и опорожнении блока подачи специалист должен проследить за тем, чтобы дозируемая среда не контактировала с воздухом.

Эта глава описывает все возможности управления насосом в постоянной индикации (наверху на черной полоске имеется множество символов и индикация давления) для проинструктированных лиц.



- Учитывайте обзоры «Обзор управления/настройки» и «Постоянная и вспомогательная индикация» в конце руководства по эксплуатации и главу «Внешний вид устройства и органы управления».

12.1 Ручное управление

Включение/выключение насоса

Выключение насоса: Нажмите кнопку  [СТОП/ПУСК].

Включите насос: Вновь нажмите кнопку  [СТОП/ПУСК].

Всасывание

Нажмите кнопку  [Всасывание].

Время всасывания можно увеличивать или сокращать в ходе процесса всасывания путем вращения [поворотного-нажимного колесика].

Запуск серии

В режиме работы «Серия»: В постоянной индикации «Push» нажмите [поворотного-нажимного колесика].

Квитирование ошибок

Сообщения об ошибках, требующие квитирования, квитируются путем нажатия [поворотного-нажимного колесика].

Проверка изменяемых величин

В постоянной индикации: После каждого щелчка при вращении [поворотного-нажимного колесика] будет отображаться другая постоянная индикация (количество зависит от конфигурации).

Прямое изменение изменяемых величин

Изменение величины в соответствующей постоянной индикации:

1. ➤ Нажмите на [поворотного-нажимного колесика].
 - ⇒ Величина становится изменяемой (на темном фоне).
2. ➤ Поверните [поворотного-нажимного колесика].
 - ⇒ Величина изменяется.
3. ➤ Нажмите на [поворотного-нажимного колесика].
 - ⇒ Величина сохраняется (темный фон исчезает).

При установке «Блокировка» — «Блокировать все», см. ☞ «Обзор настроек gamma/ X» на странице 81, после нажатия на [поворотнo-нажимное колесико] сначала потребуется ввести «пароль»

Перечень напрямую изменяемых величин:

- Мощность дозатора
- Частота хода
- Длина хода
- Коэффициент
- Контактное количество
- Время дозирования серии
- Концентрация

Обзор настроек gamma/ X

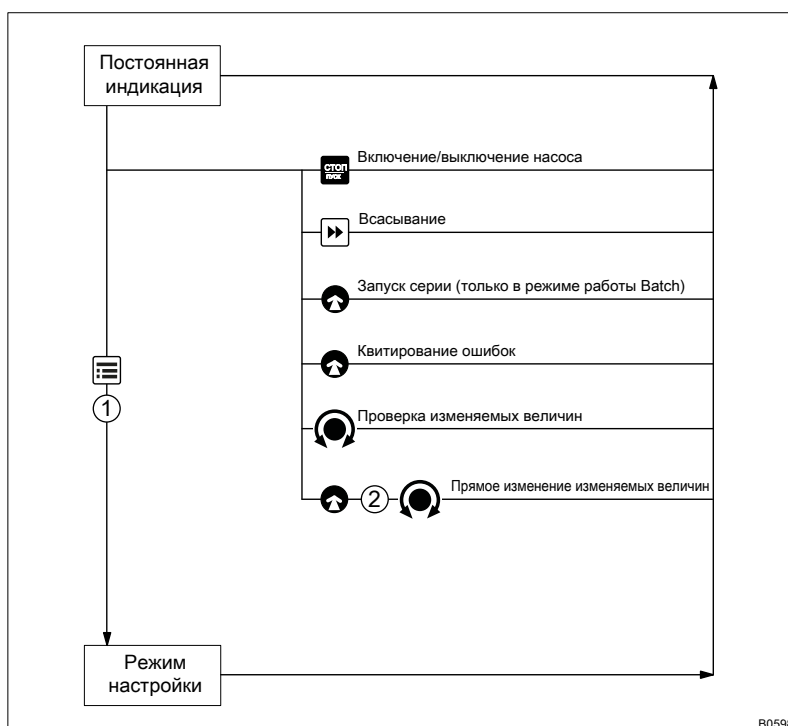


Рис. 36: Возможности управления кнопками и возможности блокировки

- ☑ Нажмите [поворотнo-нажимное колесико]
- ☑ Поверните [поворотнo-нажимное колесико]
- ① Блокировка «Блокировать меню»
- ② Блокировка «Блокировать все»

13 Техобслуживание

**ОСТОРОЖНО!**

Перед отправкой насоса обязательно ознакомьтесь с указаниями по технике безопасности и информацией из главы «Хранение, транспортировка и распаковка»!

**ОСТОРОЖНО!****Опасность пожара при работе с горючими средами**

Только при использовании горючих сред: при контакте с кислородом они могут воспламениться.

- При заполнении и опорожнении блока подачи специалист должен проследить за тем, чтобы дозируемая среда не контактировала с воздухом.

**ВНИМАНИЕ!****Предупреждение о разбрызгиваемой вокруг дозируемой среде**

Из-за давления в блоке подачи и соседних деталях установки при обращении с гидравлическими деталями или при открытии гидравлических деталей из них может разбрызгиваться дозируемая среда.


- Отключите насос от сети и заблокируйте его от неосторожного повторного включения.
- Перед выполнением любых работ нужно сбросить давление в гидравлических деталях установки.



Запчасти для насосов других поставщиков могут создавать проблемы во время перекачивания.

- *Используйте только оригинальные запчасти.*
- *Используйте правильные комплекты запчастей. В случае сомнений изучите покомпонентные чертежи и информацию для оформления заказа в приложении.*

Стандартные блоки подачи:

Интервал	Вид технического обслуживания	Персонал
Каждые три месяца *	<ul style="list-style-type: none"> ■ Проверьте мембрану дозатора на повреждения**, см. «Ремонт». ■ Проверьте прочность закрепления гидравлических линий на блоке подачи. ■ Проверьте прочность закрепления нагнетательного и всасывающего клапана. ■ Проверьте герметичность всего блока подачи, особенно на отверстиях для отвода утечек, см. Рис. 37. ■ Проверьте правильность подачи. На короткое время включите всасывание насоса, нажав кнопку  [Всасывание]. ■ Проверьте целостность электрических соединений. ■ Проверьте, не поврежден ли корпус. ■ Проверьте прочность закрепления винтов головки дозатора. 	Специалисты

* при нормальной нагрузке (примерно 30% от непрерывной эксплуатации).

При сильных нагрузках (например, непрерывная эксплуатация): сократите интервалы технического обслуживания.

** при работе с дозируемыми веществами, оказывающими повышенную нагрузку на мембрану, например, в связи с наличием абразивных добавок, проверяйте мембрану дозатора чаще.

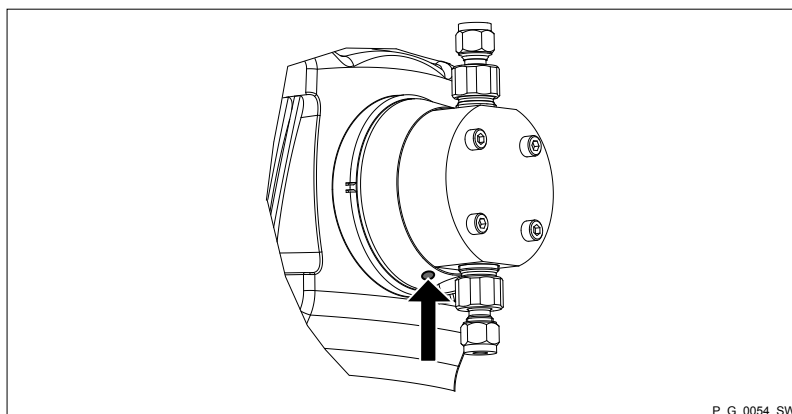


Рис. 37: Отверстие для отвода утечек

Блоки подачи с воздушным клапаном

Интервал	Вид технического обслуживания
Каждые три месяца *	<p>Дополнительно:</p> <ul style="list-style-type: none"> ■ Проверьте неподвижную посадку байпасной линии на блоке подачи. ■ Проверьте неподвижную посадку воздушного клапана. ■ Проверьте напорную и байпасную линии на перегибы. ■ Проверьте исправность воздушного клапана.

* при нормальной нагрузке (примерно 30% от непрерывной эксплуатации).

При сильных нагрузках (например, в случае непрерывной эксплуатации): сократите интервалы технического обслуживания.

Значения момента затяжки

Данные	Значение	Единица
Значения момента затяжки для винтов:	4,5 ... 5,0	Нм

14 Ремонт

Указания по безопасности

**ОСТОРЖНО!****Опасность удара электрическим током**

Несанкционированные ремонтные работы внутри насоса могут привести, например, к удару электрическим током.

Поэтому ремонтные работы внутри насоса, в частности следующие, должны выполняться только филиалом или представительством ProMinent:

- замена поврежденных кабелей подключения к электросети;
- замена предохранителей;
- замена электронной системы управления.

**ОСТОРЖНО!**

Перед отправкой насоса обязательно ознакомьтесь с указаниями по технике безопасности и информацией из главы «Хранение, транспортировка и распаковка»!

**ОСТОРЖНО!****Контакт с дозируемой средой**

Во время ремонта возможно прикосновение к контактирующим со средой деталям.

- При использовании опасных дозируемых сред примите меры защиты. Учитывайте информацию из паспорта безопасности дозируемой среды.

**ВНИМАНИЕ!****Предупреждение о разбрызгиваемой вокруг дозируемой среде**

Из-за давления в блоке подачи и соседних деталях установки при обращении с гидравлическими деталями или при открытии гидравлических деталей из них может разбрызгиваться дозируемая среда.

- Отключите насос от сети и заблокируйте его от неосторожного повторного включения.
- Перед выполнением любых работ нужно сбросить давление в гидравлических деталях установки.

**ОСТОРЖНО!****Опасность пожара при работе с горючими средами**

Только при использовании горючих сред: при контакте с кислородом они могут воспламениться.

- При заполнении и опорожнении блока подачи специалист должен проследить за тем, чтобы дозируемая среда не контактировала с воздухом.

14.1 Очистка клапанов




Предупреждение о сбое в работе

При проведении работ воспользуйтесь покомпонентными чертежами в приложении.

14.2 Замена мембраны дозатора

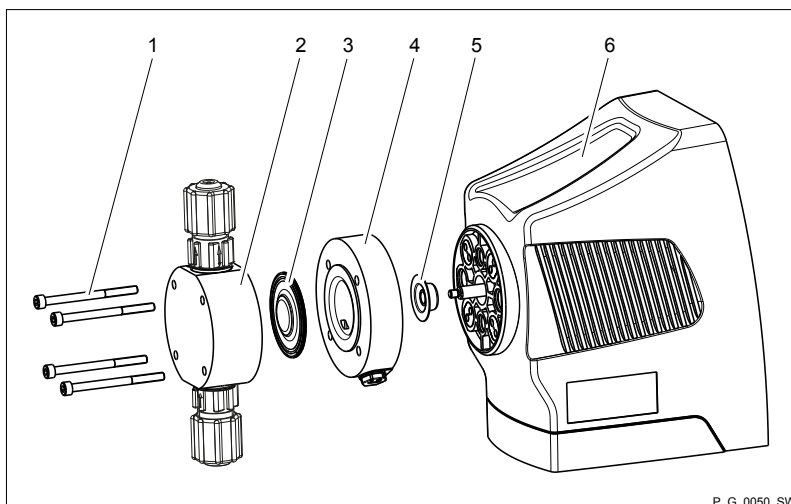
- При необходимости примите меры безопасности.
- Учитывайте информацию из паспорта безопасности дозируемой среды.
- Не допускайте вытекания дозируемого вещества.
- Сбросьте давление в установке.

1. ➤ Опорожните блок подачи (поставьте блок подачи вверх дном и выпустите дозируемую среду; промойте подходящей средой; при использовании опасных дозируемых сред тщательно промойте блок подачи!).
2. ➤ Настройки  → «Сервис → Замена мембраны → На позицию замены»
⇒ Насос отводит мембрану от диска головки дозатора.



Оставьте насос подключенным к сети, чтобы это состояние сохранилось.

3. ➤ Открутите гидравлические соединения со стороны нагнетания и со стороны всасывания.
4. ➤ Для типов с системой грубого/тонкого удаления воздуха: сначала вытяните систему грубого/тонкого удаления воздуха (крестовая рукоятка), затем отверткой подденьте крышку блока подачи.



P_G_0050_SW

Рис. 38: Покомпонентный чертеж блока подачи

- 1 Винты
- 2 Головка дозатора
- 3 Мембрана
- 4 Диск головки дозатора
- 5 Предохранительная мембрана
- 6 Корпус насоса

5. ➤ Отвинтите винты (1).
6. ➤ Снимите головку дозатора (2) вместе с винтами (1) с насоса, см. рис.
7. ➤ Ослабьте присоединение мембраны (3) к приводной оси легким резким поворотом против часовой стрелки.
8. ➤ Полностью открутите мембрану (3) от приводной оси.
9. ➤ Снимите диск головки дозатора (4) с корпуса насоса (6).
10. ➤ Проверьте состояние предохранительной мембраны (5) и при необходимости замените ее.

11. ➤ Надвиньте предохранительную мембрану (5) на приводную ось лишь настолько, чтобы она ровно прилегала к корпусу насоса (6), не дальше!
12. ➤ Для пробы прикрутите новую мембрану (3) до упора к приводной оси — это должно получиться, в противном случае насос потом не сможет точно дозировать материал!
13. ➤ Снова открутите мембрану (3).
14. ➤ Установите диск головки дозатора (4) на корпус насоса (6).



ВНИМАНИЕ!


- Отверстие для отвода утечек в более поздней монтажной позиции насоса должно смотреть вниз; см. рисунок в главе «Техобслуживание»!
- Сразу устанавливайте диск головки дозатора (4) на корпус насоса (6) в правильном положении! Не перекручивайте диск головки дозатора на корпусе насоса, чтобы не деформировать предохранительную мембрану (5)!

15. ➤ Вставьте мембрану (3) в диск головки дозатора (4).



ВНИМАНИЕ!

- Во время следующей операции не перекручивайте мембрану (3)!
- Диск головки дозатора (4) должен оставаться в своем положении, чтобы не деформировать предохранительную мембрану!

16. ➤ Удерживая диск головки дозатора (4), закручивайте мембрану (3) по часовой стрелке до упора.
17. ➤ Насадите головку дозатора (2) с винтами (1) на мембрану (3) и диск головки дозатора (4) – всасывающий патрубок в следующей монтажной позиции насоса должен быть направлен вниз.
18. ➤ Настройка  → «Сервис → Замена мембраны → Назад»
⇒ Насос подводит мембрану обратно к диску головки дозатора.
19. ➤ Аккуратно вставьте винты (1), а затем затяните их крест-накрест. Значение момента затяжки см. ниже.
20. ➤ Для типов с системой грубого/тонкого удаления воздуха: зафиксируйте прикрывающую заслонку блока подачи в головке дозатора, а затем вдавите крестообразную ручку системы грубого/тонкого удаления воздуха в головку дозатора.



По прошествии 24 часов эксплуатации проверьте момент затяжки винтов!

Значения момента затяжки

Данные	Значение	Единица
Значения момента затяжки для винтов:	4,5 ... 5,0	Нм

14.3 Очистка датчика разрыва мембраны



ОСТОРОЖНО!

Предупреждение о незаметном вытекании дозируемого вещества

После срабатывания датчика разрыва мембраны он может быть заблокирован остатками дозируемого вещества.

- После срабатывания очистите и проверьте датчик разрыва мембраны.

1. ➤ Сначала замените мембрану блока подачи, см. выше!
2. ➤ Выкрутите датчик разрыва мембраны, можно использовать вилочный гаечный ключ на 14.
3. ➤ Очистите датчик разрыва мембраны подходящей жидкостью, по возможности водой (материал: полисульфон).
4. ➤ Проверьте подсоединенный датчик разрыва мембраны: Полностью погрузите переднюю часть конуса в воду.
 - ⇒ Постоянная индикация показывает разрыв мембраны.
5. ➤ Хорошо высушите датчик разрыва мембраны.
 - ⇒ Постоянная индикация больше не показывает разрыв мембраны.
6. ➤ От руки герметично вкрутите чистый и сухой датчик разрыва мембраны, не используйте инструмент!

15 Устранение неисправностей

Указания по безопасности



ОСТОРЖНО!

Предупреждение об опасной или неизвестной дозируемой среде

Если была использована опасная или неизвестная дозируемая среда, то она может выступать на гидравлических деталях при выполнении работ на насосе.

- Перед выполнением работ на насосе примите подходящие меры защиты (например, защитные очки, защитные перчатки, ...). Учитывайте информацию из паспорта безопасности дозируемой среды.
- Перед выполнением работ на насосе опорожните и промойте блок подачи.



ВНИМАНИЕ!

Предупреждение о разбрызгиваемой вокруг дозируемой среде

Из-за давления в блоке подачи и соседних деталях установки при обращении с гидравлическими деталями или при открытии гидравлических деталей из них может разбрызгиваться дозируемая среда.

- Отключите насос от сети и заблокируйте его от неосторожного повторного включения.
- Перед выполнением любых работ нужно сбросить давление в гидравлических деталях установки.



ОСТОРЖНО!

Опасность пожара при работе с горючими средами

Только при использовании горючих сред: при контакте с кислородом они могут воспламениться.

- При заполнении и опорожнении блока подачи специалист должен проследить за тем, чтобы дозируемая среда не контактировала с воздухом.

15.1 Ошибки без сообщения об ошибке

Ошибки без сообщения об ошибке

Описание неполадки	Причина	Способ устранения	Персонал
Насос не всасывает, несмотря на полный ход и удаление воздуха.	Небольшие кристаллические отложения на сферической посадке из-за высыхания клапанов.	Извлечь всасывающий шланг из накопительной емкости и хорошо промыть блок подачи.	Специалисты
	Большие кристаллические отложения на сферической посадке из-за высыхания клапанов.	Демонтировать и очистить клапан, см. главу «Ремонт».	Специалисты
На диске головки дозатора выступает жидкость.	Ослабили винты на головке дозатора.	Подтянуть винты на головке дозатора крест-накрест, момент затяжки см. в главе «Ремонт».	Проинструктированное лицо
	Мембрана дозатора негерметична.	Заменить мембрану дозатора, см. главу «Ремонт».	Специалисты

Описание неполадки	Причина	Способ устранения	Персонал
		Если отображается разрыв мембраны, очистить датчик разрыва мембраны, см. главу «Ремонт».	
Зеленый светодиодный индикатор (работы) не горит.	Напряжение электросети отсутствует или неверно.	Использовать предписанное напряжение электросети в соответствии с данными на заводской табличке.	Специалист-электрик

15.2 Сообщения о неисправностях

При неисправности:

- загорается красный светодиодный индикатор;
- на ЖК-экране загораются сообщение и символ;
- насос останавливается.

Описание неполадки	Причина	Способ устранения	Персонал
Появляются указатель  и сообщение «Ошибка уровня!».	Уровень жидкости в накопительной емкости достиг отметки «Недостаточный уровень— 2-я ступень».	Заполните накопительную емкость	Специалисты
Появляется сообщение «Переполнение блока памяти».	Блок памяти о ходах переполен.	Устранить причину (например, слишком низкий коэффициент, слишком высокая частота контакта), затем: нажать <i>[поворотно-нажимное колесико]</i> (учитывать последствия для технологического процесса!).	Специалисты
Появляются указатель  и сообщение «Входной сигнал < 4 мА».	Насос находится в режиме работы «Аналоговый», в меню «Аналоговый» запрограммировано поведение при ошибке, и управляющий ток упал ниже 4 мА.	Устранить причину слишком низкого управляющего тока или переключить программирование поведения при ошибке на «ВЫКЛ.», см. главу «Настройка» — «Настройки» — «Режим работы» — «Аналоговый».	Специалисты
Появляются указатель  и сообщение «Входной сигнал > 20 мА».	Насос находится в режиме работы «Аналоговый», в меню «Аналоговый» запрограммировано поведение при ошибке, и управляющий ток поднялся выше 20 мА.	Устранить причину слишком высокого управляющего тока или переключить программирование поведения при ошибке на «ВЫКЛ.», см. главу «Настройка» — «Настройки» — «Режим работы» — «Аналоговый».	Специалисты
Появляются указатель  и сообщение «Входной сигнал < I _{мин} ».	Насос находится в режиме работы «Аналоговый» — «хх. боковая полоса», в меню «Аналоговый» запрограммировано поведение при ошибке, и управляющий ток упал ниже 4 мА.	Устранить причину слишком низкого управляющего тока или переключить программирование поведения при ошибке на «ВЫКЛ.», см. главу «Настройка» — «Настройки» — «Режим работы» — «Аналоговый».	Специалисты
Появляются указатель  и сообщение «Входной сигнал > I _{макс} ».	Насос находится в режиме работы «Аналоговый» — «хх. боковая полоса», в меню «Аналоговый» запрограммировано поведение при ошибке, и управляющий ток поднялся выше 20 мА.	Устранить причину слишком высокого управляющего тока или переключить программирование поведения при ошибке на «ВЫКЛ.», см. главу «Настройка» — «Настройки» — «Режим работы» — «Аналоговый».	Специалисты



Описание неполадки	Причина	Способ устранения	Персонал
Появляются указатель  и сообщение «Неправильные ходы дозирования».	Контроль дозирования подал сигнал обратной связи о большем количестве неправильных ходов, чем установлено в меню «Входы/выходы»	Нажмите на [поворотнo-нажимное колесико]. Выяснить причину неисправности и отключить насос.	
Появляются указатель  и сообщение «Разрыв мембраны».	Разорвана мембрана.	Заменить мембрану и очистить датчик разрыва мембраны, см. главу «Ремонт».	Специалисты
Появляются указатель  и сообщение «Перегрузка».	Насос зафиксировал слишком высокое противодавление.	Устранить причину.	Специалисты
Появляются указатель «Температура»  , сообщение «Температура», насос не работает.	Температура окружающей среды слишком высока.	Понизить температуру окружающей среды. Насос самостоятельно запускается.	Специалисты
	Температура слишком высока.	Устранить причину. Насос самостоятельно запускается.	Специалисты
Появляются указатель  и сообщение «Воздух в головке дозатора».	Пузырьки воздуха в блоке подачи (негерметичность, газо-выделение из вещества, кавитация).	Удалить воздух из блока подачи и устранить причину. Герметизируйте установку или замедлите ход всасывания.	Специалисты
Появляются указатель  и сообщение «Сетевое/ избыточное напряжение PFC».	Напряжение электросети слишком велико или мало, либо полностью отсутствует.	Устранить причину.	Специалисты

15.3 Предупредительные сообщения

При предупредительном сигнале:

- загорается желтый светодиодный индикатор!
- на ЖК-экране загораются сообщение и символ.

Описание неполадки	Причина	Способ устранения	Персонал
Появляются «уровень» и указатель  .	Уровень жидкости в накопительной емкости достиг отметки «Недостаточный уровень— 1-я ступень».	Заполните накопительную емкость	Проинструктированное лицо
Появляются указатель  и сообщение «Неправильные ходы дозирования».	Контроль дозирования подал сигнал обратной связи о большем количестве неправильных ходов, чем установлено в меню «Входы/выходы»	Нажмите на [поворотнo-нажимное колесико]. Выяснить причину неисправности и отключить насос.	
Появляются указатель  и сообщение «Разрыв мембраны».	Разорвана мембрана.	Заменить мембрану и очистить датчик разрыва мембраны, см. главу «Ремонт».	Специалисты
Появляются указатель  и сообщение «Перегрузка».	Насос зафиксировал слишком высокое противодавление.	Устранить причину.	Специалисты
Появляются указатель «Температура»  и сообщение «Температура».	Температура окружающей среды слишком высока.	Понизить температуру окружающей среды.	Специалисты
	Температура слишком высока.	Устранить причину.	Специалисты

Описание неполадки	Причина	Способ устранения	Персонал
Появляются указатель  и сообщение «Воздух в головке дозатора».	Пузырьки воздуха в блоке подачи (негерметичность, газовыделение из вещества, кавитация).	Удалить воздух из блока подачи и устранить причину. Герметизируйте установку или замедлите ход всасывания.	Специалисты
Появляются указатель  и сообщение «Недействительное количество дозирования».	Дозирование заданного количества невозможно.	Скорректировать параметры дозирования.	Специалисты

15.4 Все прочие ошибки

Обратитесь в свой филиал или представительство ProMinent!

16 Вывод из эксплуатации

Вывод из эксплуатации



ОСТОРОЖНО!

Опасность из-за остатков химических продуктов

По окончании эксплуатации в блоке подачи и на корпусе обычно присутствуют остатки химических продуктов. Эти остатки химических продуктов могут представлять опасность для обслуживающего персонала.

- Перед отправкой или транспортировкой обязательно ознакомьтесь с указаниями по безопасности из главы «Хранение, транспортировка и распаковка».
- Тщательно очистите блок подачи и корпус от химических продуктов и грязи. Учитывайте информацию из паспорта безопасности дозируемой среды.



ОСТОРОЖНО!

Предупреждение об опасной или неизвестной дозируемой среде

Если была использована опасная или неизвестная дозируемая среда, то она может выступать на гидравлических деталях при выполнении работ на насосе.

- Перед выполнением работ на насосе примите подходящие меры защиты (например, защитные очки, защитные перчатки, ...). Учитывайте информацию из паспорта безопасности дозируемой среды.
- Перед выполнением работ на насосе опорожните и промойте блок подачи.



ОСТОРОЖНО!

Опасность пожара при работе с горючими средами

Только при использовании горючих сред: при контакте с кислородом они могут воспламениться.

- При заполнении и опорожнении блока подачи специалист должен проследить за тем, чтобы дозируемая среда не контактировала с воздухом.



ВНИМАНИЕ!

Предупреждение о разбрызгиваемой вокруг дозируемой среде

Из-за давления в блоке подачи и соседних деталях установки при обращении с гидравлическими деталями или при открытии гидравлических деталей из них может разбрызгиваться дозируемая среда.

- Отключите насос от сети и заблокируйте его от неосторожного повторного включения.
- Перед выполнением любых работ нужно сбросить давление в гидравлических деталях установки.



Опасность повреждений на устройстве

При временном выводе из эксплуатации соблюдайте соответствующую информацию — см. главу «Хранение, транспортировка и распаковка».

1. ➤ Отключите насос от электросети.
2. ➤ Опорожните блок подачи, поставив насос вверх дном и выпустив дозируемое вещество.
3. ➤ Промойте блок подачи с помощью подходящего вещества; при использовании опасных дозируемых веществ тщательно промойте головку дозатора!

Утилизация



ВНИМАНИЕ!

Ущерб окружающей среде из-за аккумуляторной батареи

В насосе находится аккумуляторная батарея, которая может быть ядовитой при попадании в окружающую среду.

- Отделите аккумуляторную батарею от остальных деталей.
- Соблюдайте предписания, действующие в настоящее время по месту эксплуатации!



ВНИМАНИЕ!

Ущерб окружающей среде из-за отходов электронной промышленности

В насосе находятся электронные компоненты, которые могут быть ядовитыми при попадании в окружающую среду.

- Отделите электронные компоненты от остальных.
- Соблюдайте предписания, действующие в настоящее время по месту эксплуатации!

17 Технические данные

17.1 Рабочие характеристики

gamma/ X с частотой 200 ходов/мин и длиной хода 100 %

Тип	Минимальная производительность при максимальном противодавлении			Размер соединения ãØ x iØ	Высота всасывания **	Высота всасывания****	Макс. давление на входе, сторона всасывания
	бар	л/ч	мл/ход				
gamma/ X							
2002	20	2,05	0,17	6x3	6,0	2,5	5,5
1602	16	2,3	0,19	6x4	6,0	2,5	5,5
1604	16	3,6	0,30	6x4	6,0	3,0	3
0708	7	7,6	0,63	8x5	6,0	2,0	2
0414	4	14,0	1,17	8x5	3,0	2,5	1,5
0220	2	19,7	1,64	12x9	2,0	2,0	1
2504	25	3,8	0,32	8x4***	6,0	3,0	3
1009	10	9,0	0,75	8x5	6,0	3,0	2
0715	7	14,5	1,21	8x5	4,0	3,0	1,5
0424	4	24,0	2,00	12x9	3,0	3,0	1
0245	2	45,0	3,70	12x9	2,0	2,0	0,8
gamma/ X Дозирующие насосы с самовентилирующейся головкой дозатора SEK*							
1602	16	1,3	0,11	6x4	2,1	1,8	0,5
1604	16	2,4	0,21	8x5	2,7	1,8	0,5
0708	7	6,8	0,57	8x5	2,0	1,8	0,5
0414	4	12,0	1,00	8x5	2,0	1,8	0,5
0220	2	18,0	1,50	12x9	2,0	1,8	0,5
1009	10	8,0	0,67	8x5	3,0	1,8	0,5
0715	7	12,0	1,00	8x5	2,5	1,8	0,5
0424	4	20,0	1,67	12x9	2,5	1,8	0,5



Дозирующие насосы с головками дозатора для высоковязких веществ (HV) демонстрируют мощность дозатора на 10 ... 20 % ниже и не являются самовсасывающими. Место подключения G 3/4-DN 10 со шланговым наконечником d16-DN10.

- * - Указанные данные о мощности — это гарантированные минимальные значения, полученные при дозировке воды при комнатной температуре. Разъем для подключения байпаса при самовентилирующейся головке дозатора SEK имеет размеры 6x4 мм.
- ** - Высота всасывания при заполненной линии всасывания и заполненном блоке подачи. При самовентилирующейся головке дозатора с воздухом в линии всасывания.
- *** - При исполнении из материала SST ширина места подключения составляет 6 мм.
- **** - Высота всасывания при чистых, увлажненных клапанах. Высота всасывания при длине хода 100 % и свободном выпуске или открытом воздушном клапане.

Все данные указаны для воды при температуре 20 °С.

17.2 Значения точности

17.2.1 Стандартный блок подачи

Данные	Значение	Единица
Диапазон мощности типоряда	-5 ... +10	% *
Воспроизводимость	±2	% **

- * - При макс. длине ходе и макс. рабочем давлении для исполнений из любого материала
- ** - При неизменных условиях и мин. длине хода 30 %

17.2.2 Самовентилирующийся блок подачи

Так как блок подачи с самовентилиацией применяется при выделяющих газы веществах и работе с пузырьками воздуха, точность дозирования или воспроизводимость не обеспечивается.

Рекомендуемая минимальная длина хода для дозирующих насосов с самовентилиацией составляет 50 %.

17.3 Вязкость

Блоки подачи могут использоваться в следующих диапазонах вязкости:

Исполнение	Диапазон	Единица измерения
Стандарт	0 ... 200	мПа*с
С пружинами клапана	200 ... 500	мПа*с
С головкой HV	500 ... 3000*	мПа*с
Самовентилиция (SEK)	0 ... 50	мПа*с

* При правильном монтаже также значительно выше. Проконсультируйтесь в службе технической поддержки в Хайделберге.

17.4 Данные по материалам

Стандартные блоки подачи

Исполнение	Головка дозатора	Всасывающий/напорный патрубков	Сферическая посадка	Прокладки	Шарики
PPE	Полипропилен	Полипропилен	EPDM	EPDM	Керамика
PPB	Полипропилен	Полипропилен	Фторкаучук	Фторкаучук	Керамика
PPT	Полипропилен	Полипропилен	ПВДФ	ПТФЭ	Керамика
NPE	Акриловое стекло	ПВХ	EPDM	EPDM	Керамика
NPB	Акриловое стекло	ПВХ	Фторкаучук	Фторкаучук	Керамика
NPT	Акриловое стекло	ПВХ	ПВДФ	ПТФЭ	Керамика
PVT	ПВДФ	ПВДФ	ПВДФ	ПТФЭ	Керамика
TTT	ПТФЭ с углем	ПТФЭ с углем	Керамика	ПТФЭ	Керамика
SST	Нержавеющая сталь 1.4404	Нержавеющая сталь 1.4404	Керамика	ПТФЭ	Керамика

Исполнение с самовентилицией только в исполнении из материала PP и NP с пружиной клапана из Hastelloy C, картриджный распределитель из ПВДФ.

Мембрана дозатора: с покрытием из ПТФЭ.

FKM = Фторкаучук.

Насос

Детали корпуса: Полифенилэфир (PPE со стекловолокном)

17.5 Электрические характеристики

Исполнение: 100–230 В ±10 %, 50/60 Гц, gamma/ X GMXa

Параметр	M70	M85
Номинальная мощность**, ок.	25 мА	30 Вт
Ток I eff	0,24 ... 0,13 А	0,3 ... 0,17 А
Пиковый ток	3,5... 1,3 А	3,7 ... 1,5 А
Пиковый ток в момент подключения (для 3–5 мс)	20 А	20 А
Предохранитель*	2,5 АТ	2,5 АТ

** при втянутом реле: Номинальная мощность повышается на 1 Вт.

* Предохранители должны быть сертифицированы по VDE, UL и CSA. Например, тип 19195 производства Wickmann согласно публ. МЭК 127–2/3.

17.6 Температуры

Насос в сборе

Данные	Значение	Единица
Температура хранения и транспортировки:	-20 ... +50	°C
Температура окружающей среды во время работы (привод и система управления):	-10 ... +45	°C
Температура вещества:	-10 °C ... см. следующую таблицу	

Блок подачи

Исполнение из материала	Долговременно	Кратковременно*
PP	50 °C	100 °C
NP	45 °C	60 °C
PV	50 °C	120 °C
SS	50 °C	120 °C
TT	50 °C	120 °C

* Температура в теч. 15 мин. при макс. 2 бар, в зависимости от температуры окружающей среды

17.7 Климат

Данные	Значение	Единица
Влажность воздуха, макс.*:	95	% относ. влажности

*без конденсации

Испытание: тепло в условиях влажности, циклически, согласно EN 680068-2-30: 2005

17.8 Степень защиты и требования безопасности

Степень защиты

Защита от прикосновения и влагозащита:

IP 65 согласно EN 60529

Требования безопасности

Класс защиты:

1 - подключение к сети с защитным проводником

17.9 Совместимость

Обеспечена совместимость типоряда gamma/ L со следующими компонентами или принадлежностями:

- Кабель цепи управления Beta® 5-жильный для функции «Внешний».
- Кабель цепи управления gamma/Vario 2-, 4- и 5-жильный для функции «Внешний»
- Предохранительный выключатель уровня заполнения 2-ступенчатый (gamma/Beta®/delta®)
- Поперечное сечение дозирующей линии gamma/Beta®
- Стандартный комплект для подключения gamma/Beta®
- Стенная консоль gamma/Beta®
- Дозировочная емкость и крепежные пластины
- Расстояние между всасывающим и напорным патрубком
- Расстояние между местами подключения и крепежными отверстиями насоса
- Расстояние между крепежными отверстиями насоса
- Одинаковая применимость такого дополнительного оборудования, как редуцирующий клапан, многофункциональный клапан и устройство промывки
- Одинаковая устойчивость к воздействиям веществ благодаря эквивалентности используемых в блоках подачи материалов

Не гарантируется совместимость с типорядом gamma/ L по следующим пунктам:

- Наружные размеры насоса
- Расстояние между поверхностью монтажного основания и центром головки дозатора
- Контроль дозирования

17.10 Вес устройства с упаковкой

Вес с упаковкой типов gamma/ X в кг

Материал	Типы	
	2002, 1602, 1604, 0708, 0414, 0220	2504, 1009, 0715, 0424, 0245
PP, NP, PV, TT	3,6 .. 3,7	4,9 ... 5,2
SS	4,1 ... 5,0	5,5 ... 7,0

17.11 Уровень звукового давления

Уровень звукового давления

Уровень звукового давления LpA < 70 дБ согласно EN ISO 20361

при максимальной длине хода, максимальной частоте хода, максимальном противодавлении (вода)

18 Покомпонентные чертежи и информация для заказа

18.1 Покомпонентные чертежи

Блок подачи gamma/ X 1602–1604 PP_2

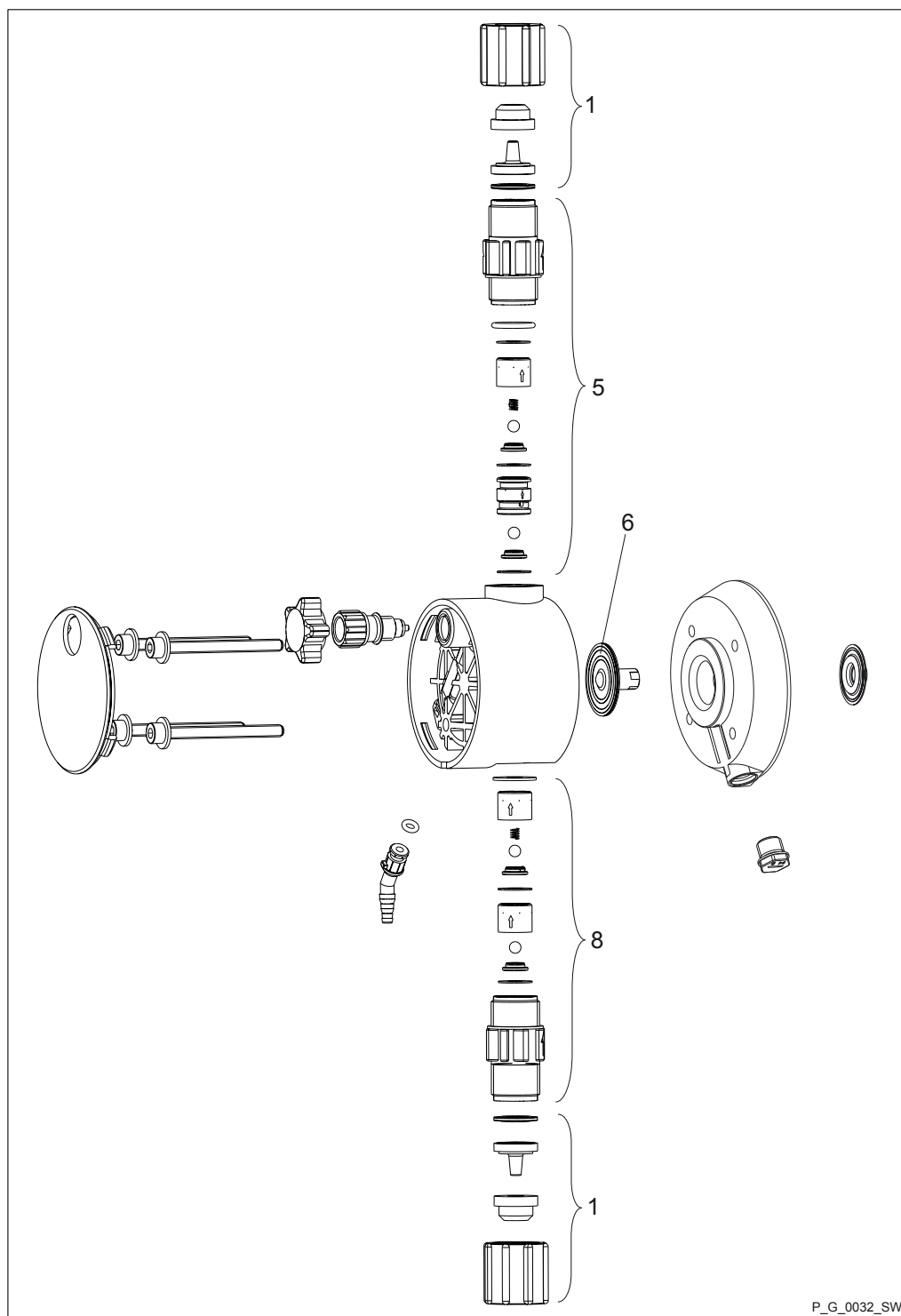


Рис. 39

Запасные части к блоку подачи gamma/ X 1602–1604 PP_2

Поз.	Обозначение
1	Комплект для подключения
5	Нагнетательный клапан
6	Мембрана
8	Всасывающий клапан

Блок подачи gamma/ X 1602 PP_2

	PPE2	PPB2	PPT2
Блок подачи	1050931	1050900	1050942
Комплект запасных частей	1001646	1001654	1023109
Мембраны	1000246	1000246	1000246

Блок подачи gamma/ X 1604 PP_2

	PPE2	PPB2	PPT2
Блок подачи	1050932	1050901	1050943
Комплект запасных частей	1039989	1039987	1035332
Мембраны	1034612	1034612	1034612

Блок подачи gamma/ X 0708 (1009) -
0220 (0424) PP_2

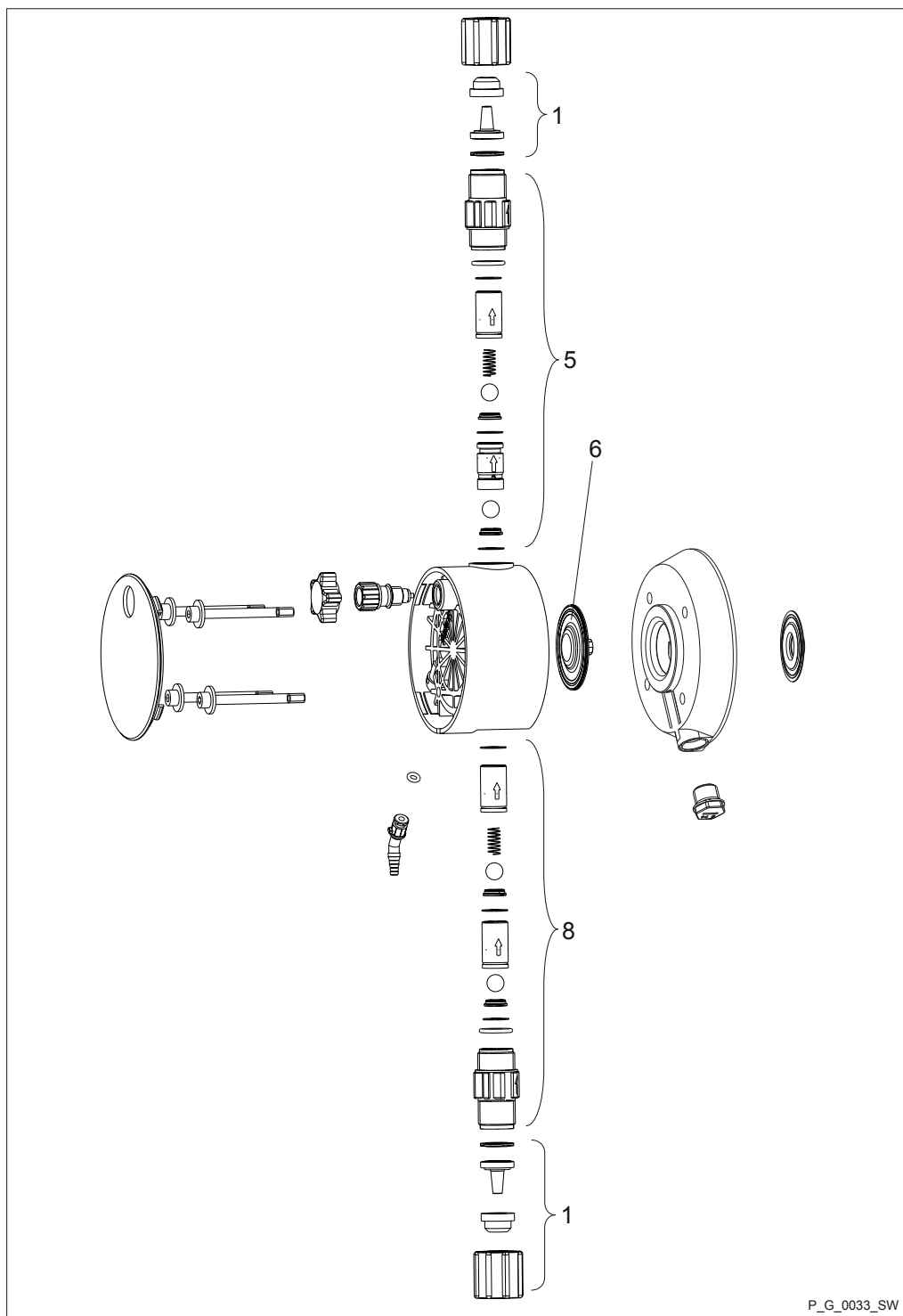


Рис. 40

Запасные части к блоку подачи gamma/ X 0708 (1009) - 0220 (0424) PP_2

Поз.	Обозначение
1	Комплект для подключения
5	Нагнетательный клапан
6	Мембрана
8	Всасывающий клапан

Блок подачи гамма/ X 0708 (1009)
PP_2

	PPE2	PPB2	PPT2
Блок подачи	1050933	1050902	1050944
Комплект запасных частей	1001648	1001656	1023111
Мембраны	1000248	1000248	1000248

Блок подачи гамма/ X 0414 (0715)
PP_2

	PPE2	PPB2	PPT2
Блок подачи	1050934	1050903	1050945
Комплект запасных частей	1001649	1001657	1023112
Мембраны	1000249	1000249	1000249

Блок подачи гамма/ X 0220 (0424)
PP_2

	PPE2	PPB2	PPT2
Блок подачи	1050935	1050924	1050946
Комплект запасных частей	1051096	1051085	1051129
Мембраны	1045456	1045456	1045456

Блок подачи gamma/ X 0245 PP без удаления воздуха

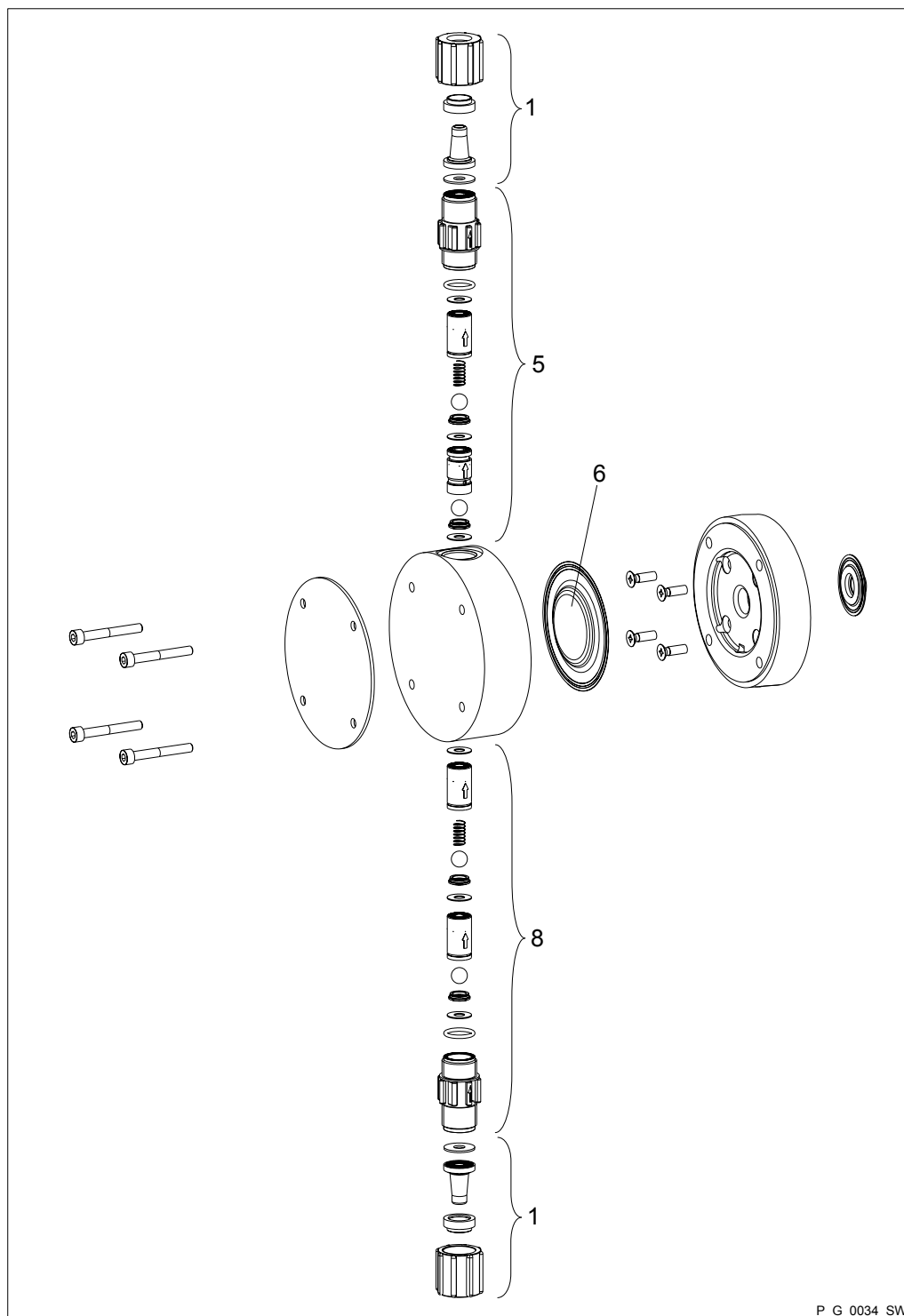


Рис. 41

Запасные части к блоку подачи gamma/ X 0245 PP без удаления воздуха

Поз.	Обозначение
1	Комплект для подключения
5	Нагнетательный клапан
6	Мембрана
8	Всасывающий клапан

Блок подачи gamma/ X 0245 без удаления воздуха

	PPE	PPB	PPT
Блок подачи	1050936	1050925	1050947
Комплект запасных частей	1051097	1051086	1051130
Мембраны	1045443	1045443	1045443

Блок подачи gamma/ X 1602–2504 NP с удалением воздуха и без него

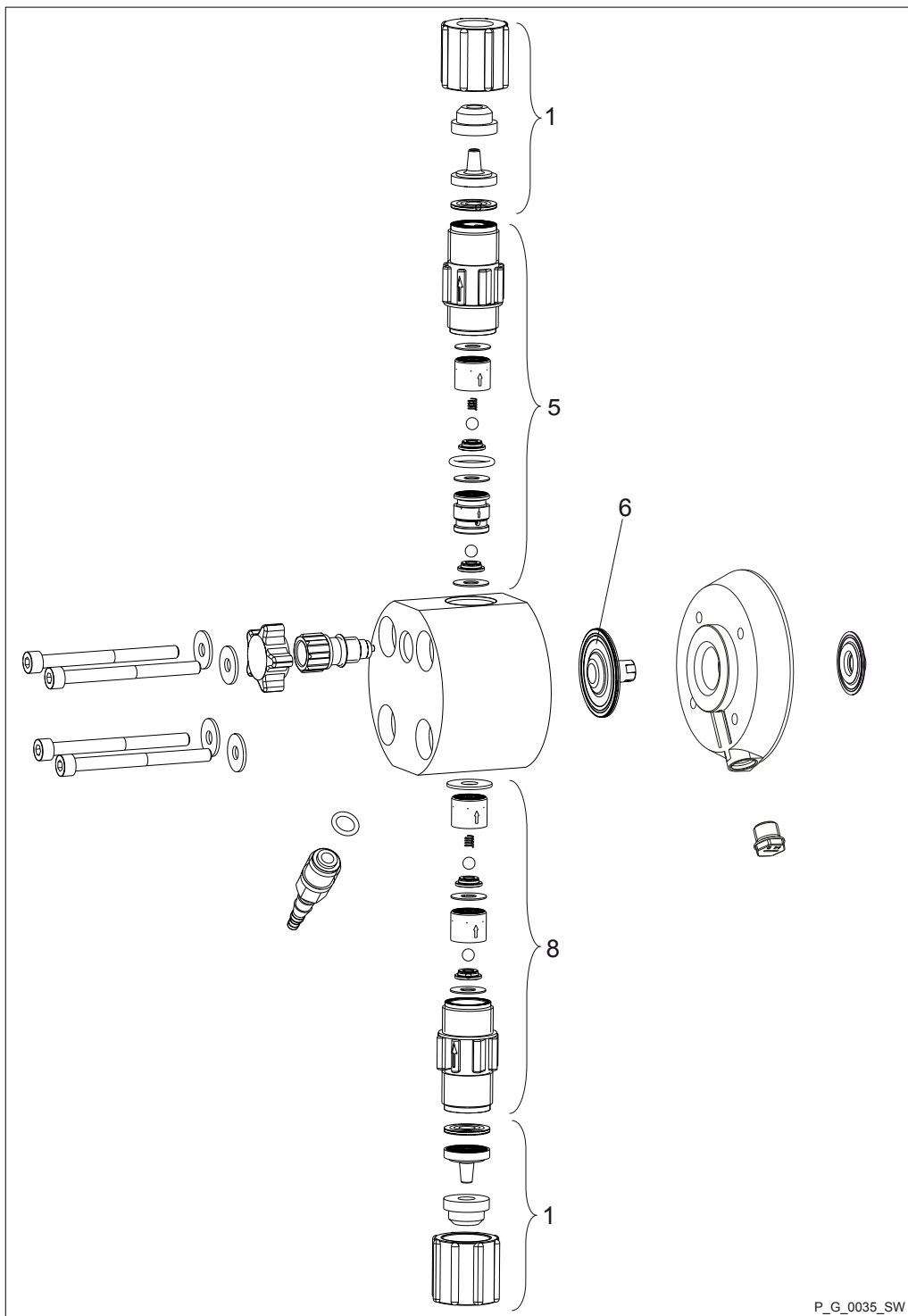


Рис. 42

Запасные части к блоку подачи gamma/ X 1602–2504 NP с удалением воздуха и без него

Поз.	Обозначение
1	Комплект для подключения
5	Нагнетательный клапан
6	Мембрана
8	Всасывающий клапан

Блок подачи gamma/ X 2002 без удаления воздуха

	NPE	NPB	NPT
Блок подачи с удалением воздуха	1050965	1050948	1050982
Блок подачи без удаления воздуха	1050971	1050954	1050988
Комплект запасных частей	1001715	1001723	1023109
Мембраны	1000246	1000246	1000246

Блок подачи gamma/ X 1602 без удаления воздуха

	NPE	NPB	NPT
Блок подачи с удалением воздуха	1051073	1051071	1051087
Блок подачи без удаления воздуха	1051084	1051072	1051088
Комплект запасных частей	1001715	1001723	1023109
Мембраны	1000246	1000246	1000246

Блок подачи gamma/ X 2504 без удаления воздуха

	NPE	NPB	NPT
Блок подачи с удалением воздуха	1051175	1051163	1051179
Блок подачи без удаления воздуха	1051176	1051174	1051180
Комплект запасных частей	1039988	1039986	1035332
Мембраны	1034612	1034612	1034612

Блок подачи gamma/ X 1604 без удаления воздуха

	NPE	NPB	NPT
Блок подачи с удалением воздуха	1050966	1050949	1050983
Блок подачи без удаления воздуха	1050972	1050955	1050989
Комплект запасных частей	1039988	1039986	1035332
Мембраны	1034612	1034612	1034612

Блок подачи gamma/ X 0708 (1009)–
0220 (0424) NP с удалением воздуха и
без него

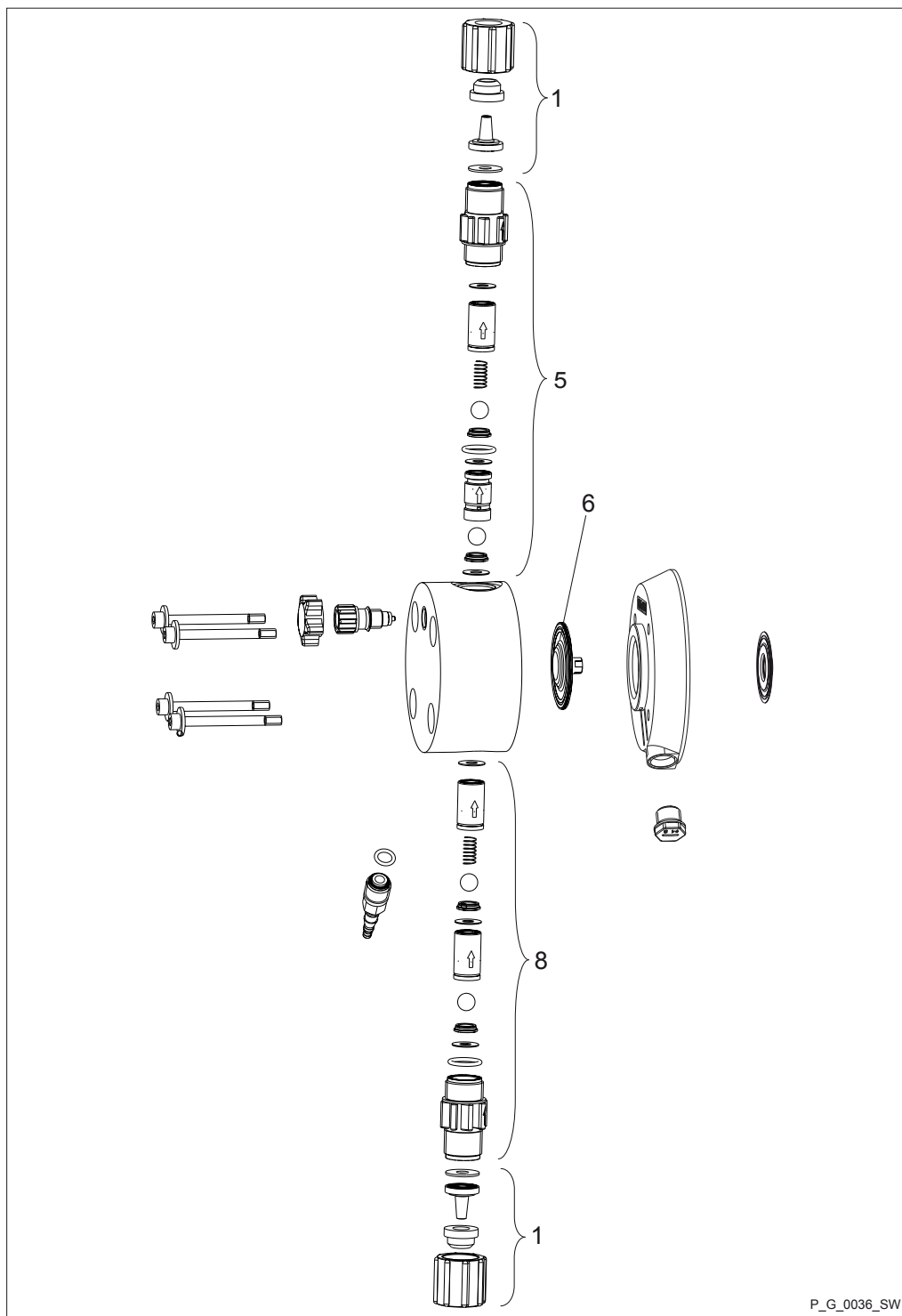


Рис. 43

Запасные части к блоку подачи gamma/ X 0708 (1009)–0220 (0424) NP с удалением воздуха и без него

Поз.	Обозначение
1	Комплект для подключения
5	Нагнетательный клапан
6	Мембрана
8	Всасывающий клапан

Блок подачи gamma/ X 0708 (1009) без удаления воздуха

	NPE	NPB	NPT
Блок подачи с удалением воздуха	1050967	1050950	1050984
Блок подачи без удаления воздуха	1050973	1050956	1050990
Комплект запасных частей	1001717	1001725	1023111
Мембраны	1000248	1000248	1000248

Блок подачи gamma/ X 0414 (0715) без удаления воздуха

	NPE	NPB	NPT
Блок подачи с удалением воздуха	1050968	1050951	1050985
Блок подачи без удаления воздуха	1050974	1050957	1050991
Комплект запасных частей	1001718	1001726	1023112
Мембраны	1000249	1000249	1000249

Блок подачи gamma/ X 0220 (0424) без удаления воздуха

	NPE	NPB	NPT
Блок подачи с удалением воздуха	1050969	1050952	1050986
Блок подачи без удаления воздуха	1050975	1050958	1050992
Комплект запасных частей	1051118	1051107	1051129
Мембраны	1045456	1045456	1045456

Блок подачи gamma/ X 0245 NP с удалением воздуха и без него

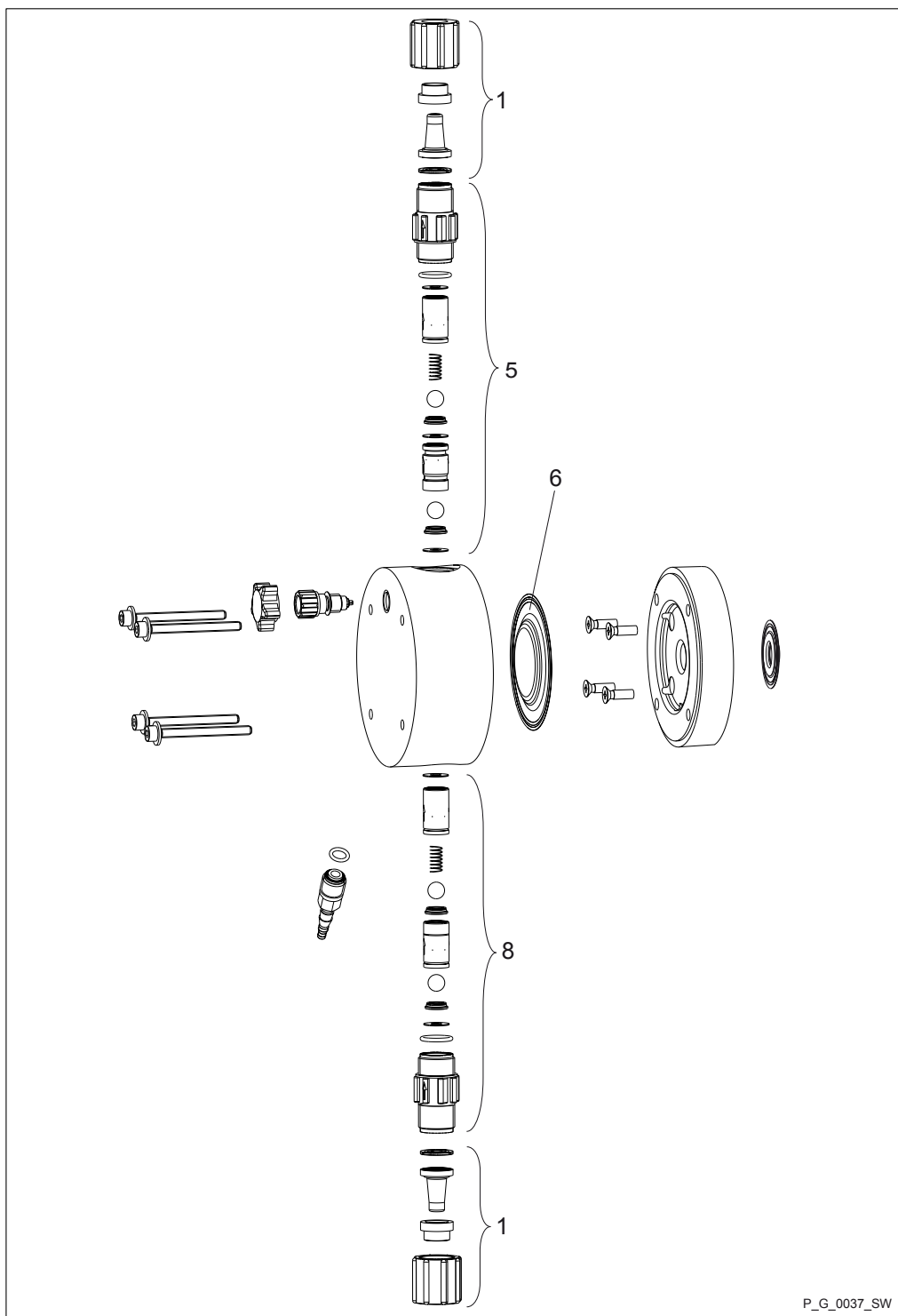


Рис. 44

Запасные части к блоку подачи gamma/ X 0245 NP с удалением воздуха и без него

Поз.	Обозначение
1	Комплект для подключения
5	Нагнетательный клапан
6	Мембрана
8	Всасывающий клапан

Блок подачи gamma/ X 0245 с и без удаления воздуха

	NPE	NPB	NPT
Блок подачи с удалением воздуха	1050970	1050953	1050987
Блок подачи без удаления воздуха	1050976	1050959	1050993
Комплект запасных частей	1051119	1051108	1051130
Мембраны	1045443	1045443	1045443

Блок подачи gamma/ X 1602–1604 PVT с удалением воздуха и без него

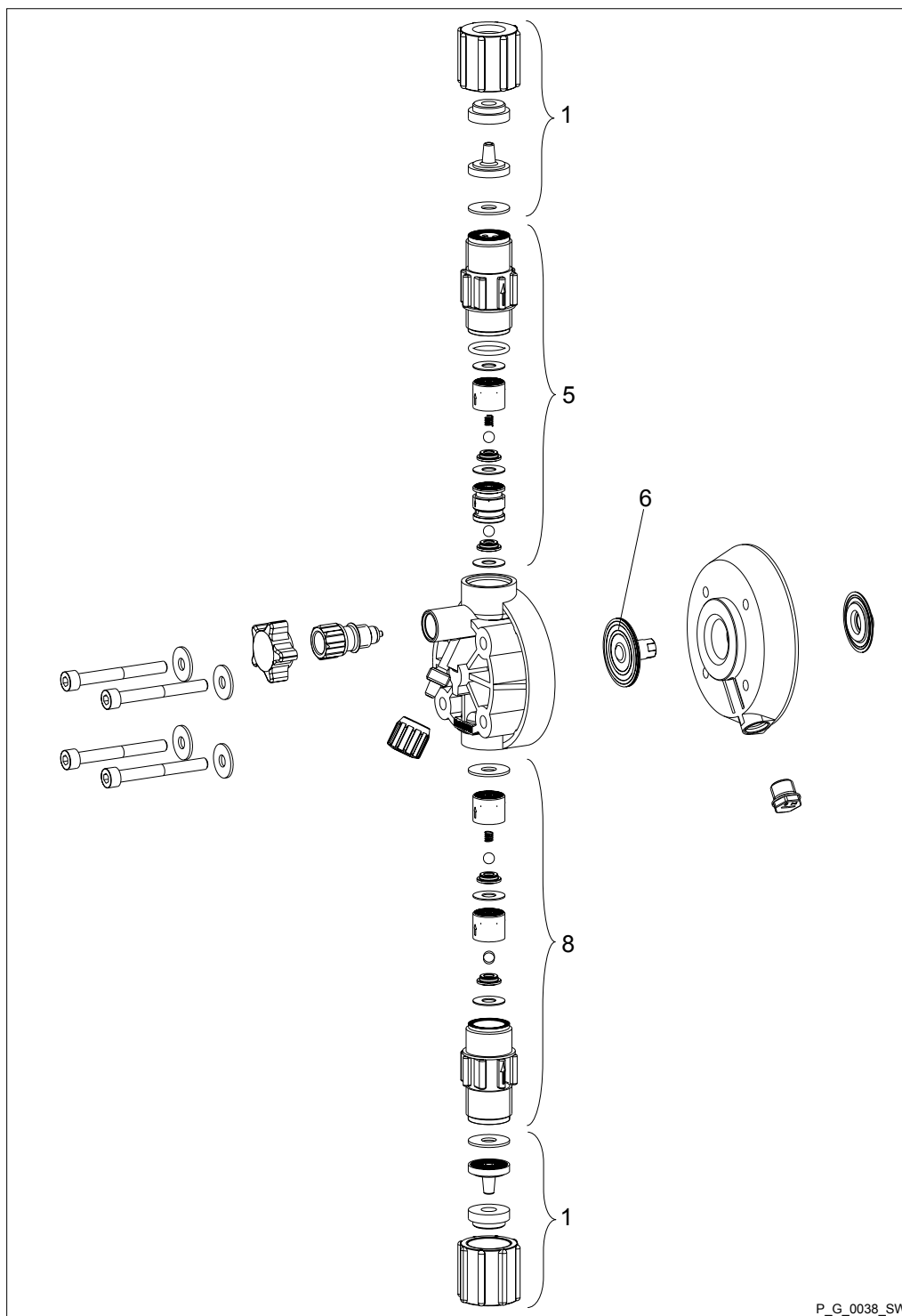


Рис. 45

Запасные части к блоку подачи gamma/ X 1602—1604 PVT с удалением воздуха и без него

Поз.	Обозначение
1	Комплект для подключения
5	Нагнетательный клапан
6	Мембрана
8	Всасывающий клапан

Блок подачи гамма/ X 1602 с удалением воздуха

	PVT
Блок подачи	1050994
Комплект запасных частей	1023109
Мембраны	1000246

Блок подачи гамма/ X 1604 с удалением воздуха

	PVT
Блок подачи	1050995
Комплект запасных частей	1035332
Мембраны	1034612

Блок подачи gamma/ X 0708 (1009)–
0220 (0424) PVT с удалением воздуха и
без него

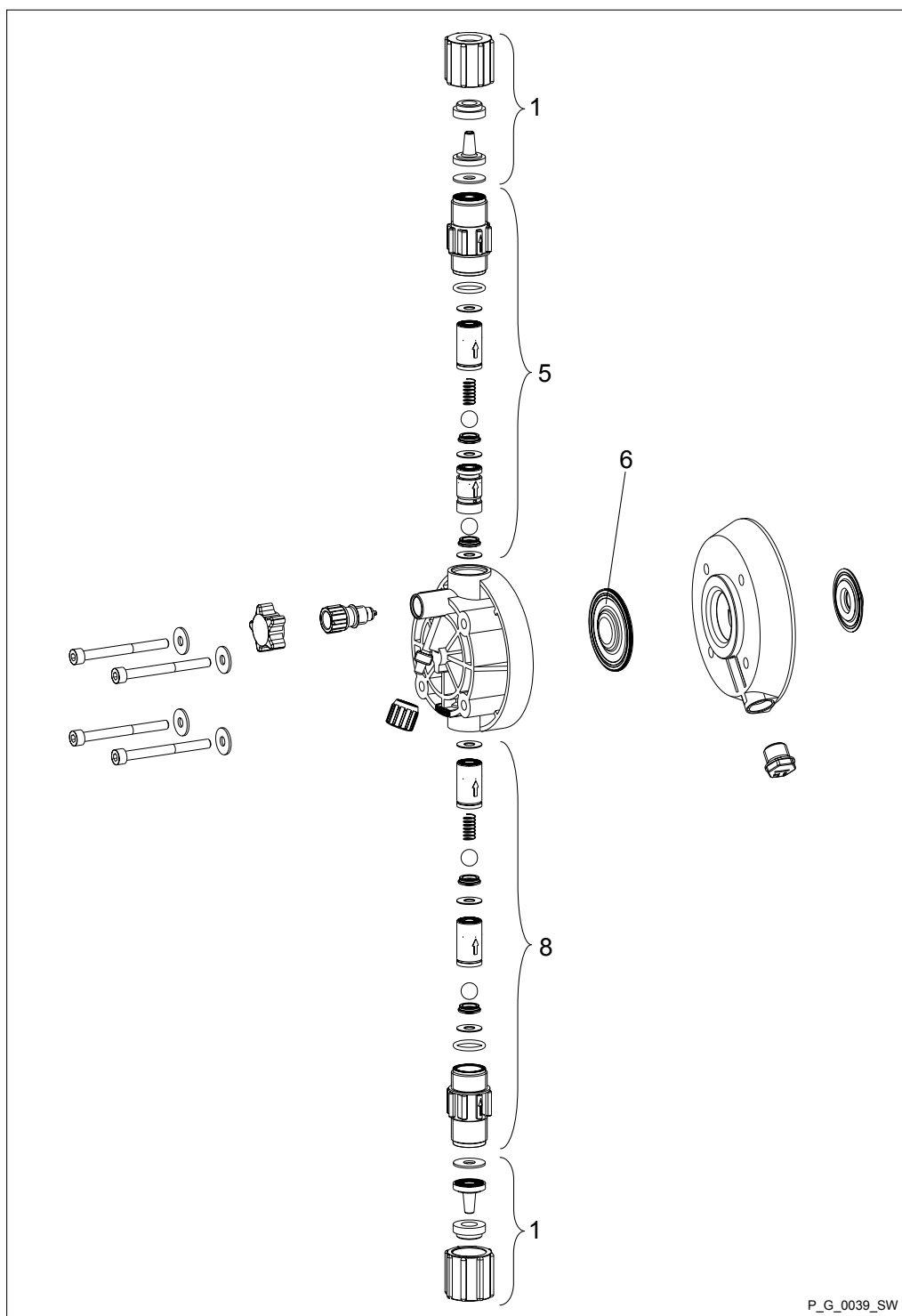


Рис. 46

Запасные части к блоку подачи гамма/ X 0708 (1009)–0220 (0424) PVT с удалением воздуха и без него

Поз.	Обозначение
1	Комплект для подключения
5	Нагнетательный клапан
6	Мембрана
8	Всасывающий клапан

Блок подачи гамма/ X 0708 (1009) с удалением воздуха

	PVT
Блок подачи	1050996
Комплект запасных частей	1023111
Мембраны	1000248

Блок подачи гамма/ X 0414 (0715) с удалением воздуха

	PVT
Блок подачи	1050997
Комплект запасных частей	1023112
Мембраны	1000249

Блок подачи гамма/ X 0220 (0424) с удалением воздуха

	PVT
Блок подачи	1050998
Комплект запасных частей	1051129
Мембраны	1045456

Блок подачи gamma/ X 0245 PVT без удаления воздуха

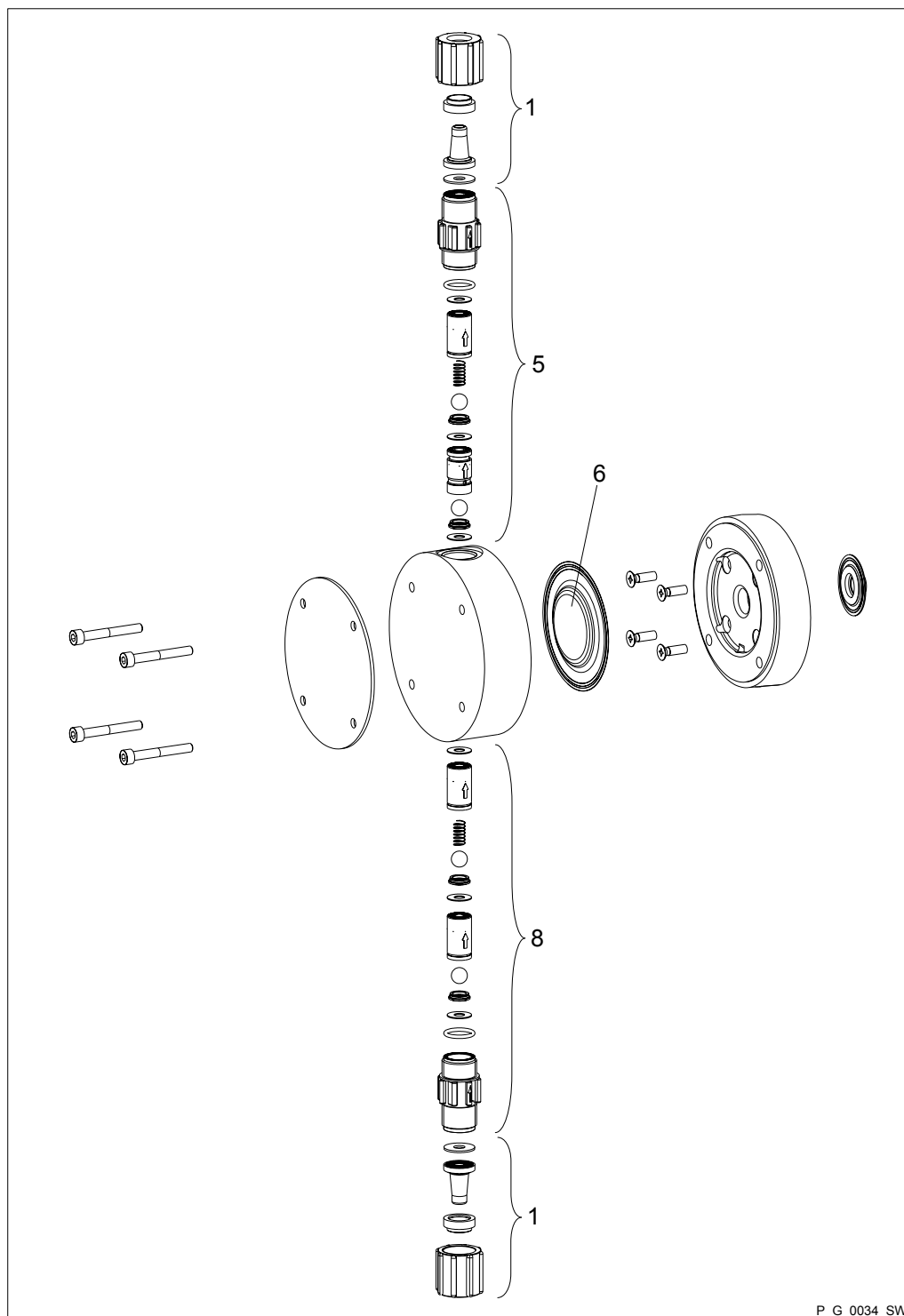


Рис. 47

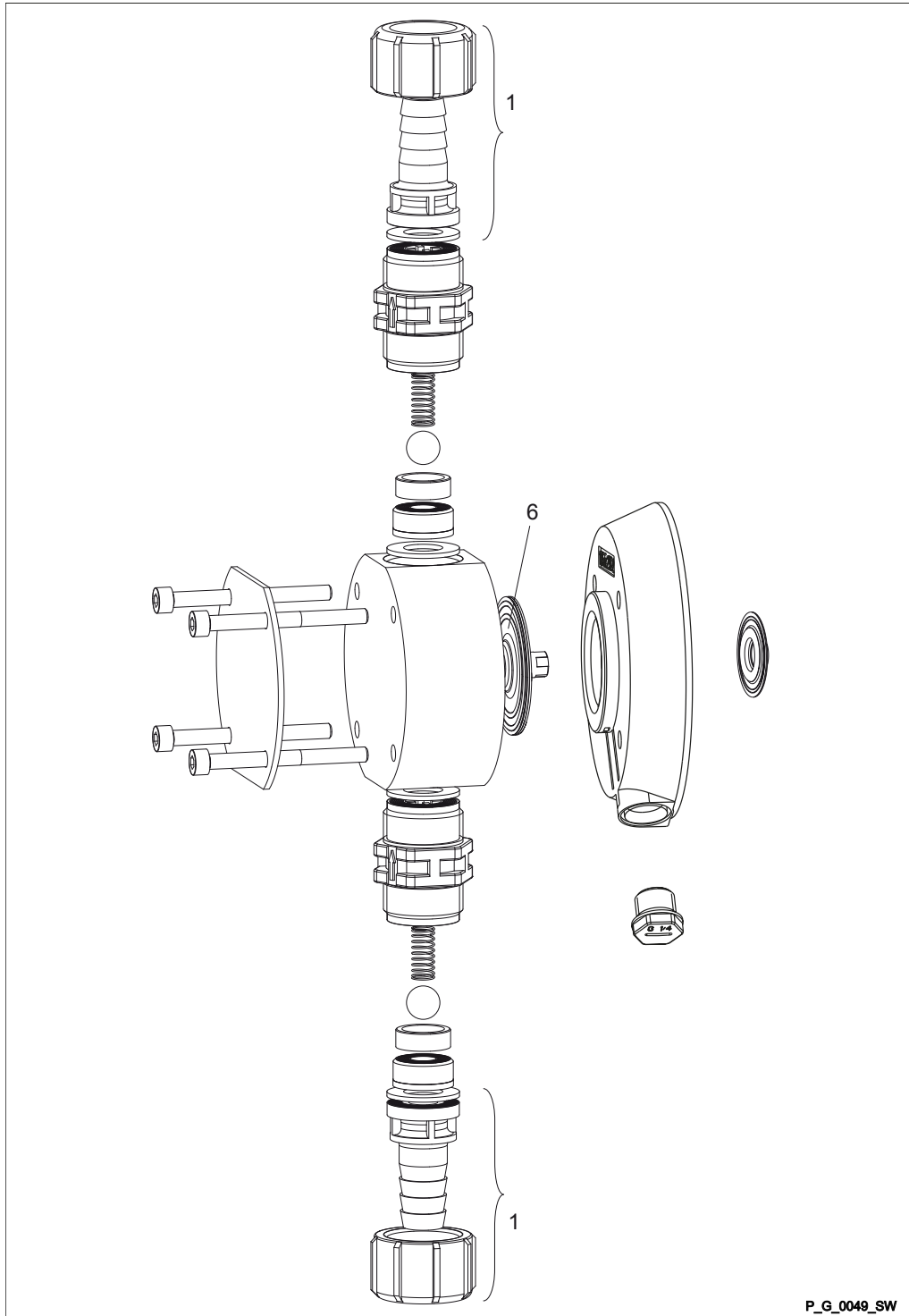
Запасные части к блоку подачи gamma/ X 0245 PVT без удаления воздуха

Поз.	Обозначение
1	Комплект для подключения
5	Нагнетательный клапан
6	Мембрана
8	Всасывающий клапан

Блок подачи гамма/ X 0245 без удаления воздуха

	PVT
Блок подачи	1050999
Комплект запасных частей	1051130
Мембраны	1045443

Блок подачи гамма/ X 1604-0220
(0424) PV HV, для высоковязких дозируемых веществ



P_G_0049_SW

Рис. 48

Запчасти к блоку подачи гамма/ X 1604–0220 (0424) PV HV, для высоковязких дозируемых веществ

Поз.	Обозначение
1	Комплект для подключения со шланговым наконечником
6	Мембрана

Блок подачи гамма/ X 1604

	PV HV
Блок подачи	1051000
Комплект запасных частей	1035342
Мембраны	1034612

Блок подачи гамма/ X 0708 (1009)

	PV HV
Блок подачи	1051001
Комплект запасных частей	1019067
Мембраны	1000248

Блок подачи гамма/ X 0414 (0715)

	PV HV
Блок подачи	1051002
Комплект запасных частей	1019069
Мембраны	1000249

Блок подачи гамма/ X 0220 (0424)

	PV HV
Блок подачи	1051003
Комплект запасных частей	1051134
Мембраны	1045456

Блок подачи gamma/ X 1602–1604 ТТТ

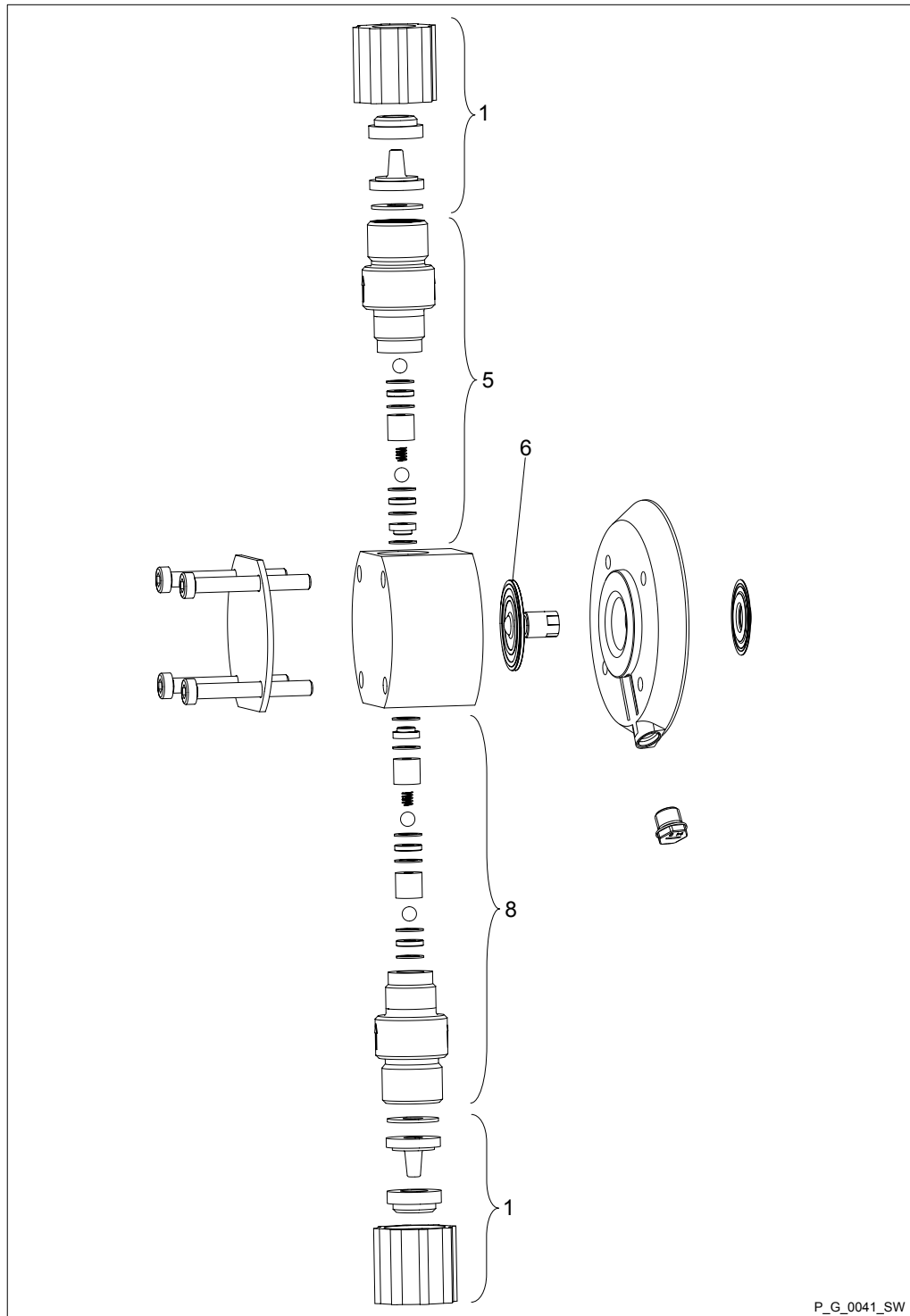


Рис. 49

Запасные части к блоку подачи gamma/ X 1602–1604 ТТТ

Поз.	Обозначение
1	Комплект для подключения
5	Нагнетательный клапан
6	Мембрана
8	Всасывающий клапан

Блок подачи gamma/ X 1602

	ТТТ
Блок подачи	1051016
Комплект запасных частей	1001739
Мембраны	1000246

Блок подачи gamma/ X 1604

	ТТТ
Блок подачи	1051017
Комплект запасных частей	1035331
Мембраны	1034612

Блок подачи gamma/ X 0708 (1009)–
0220 (0424) ТТТ

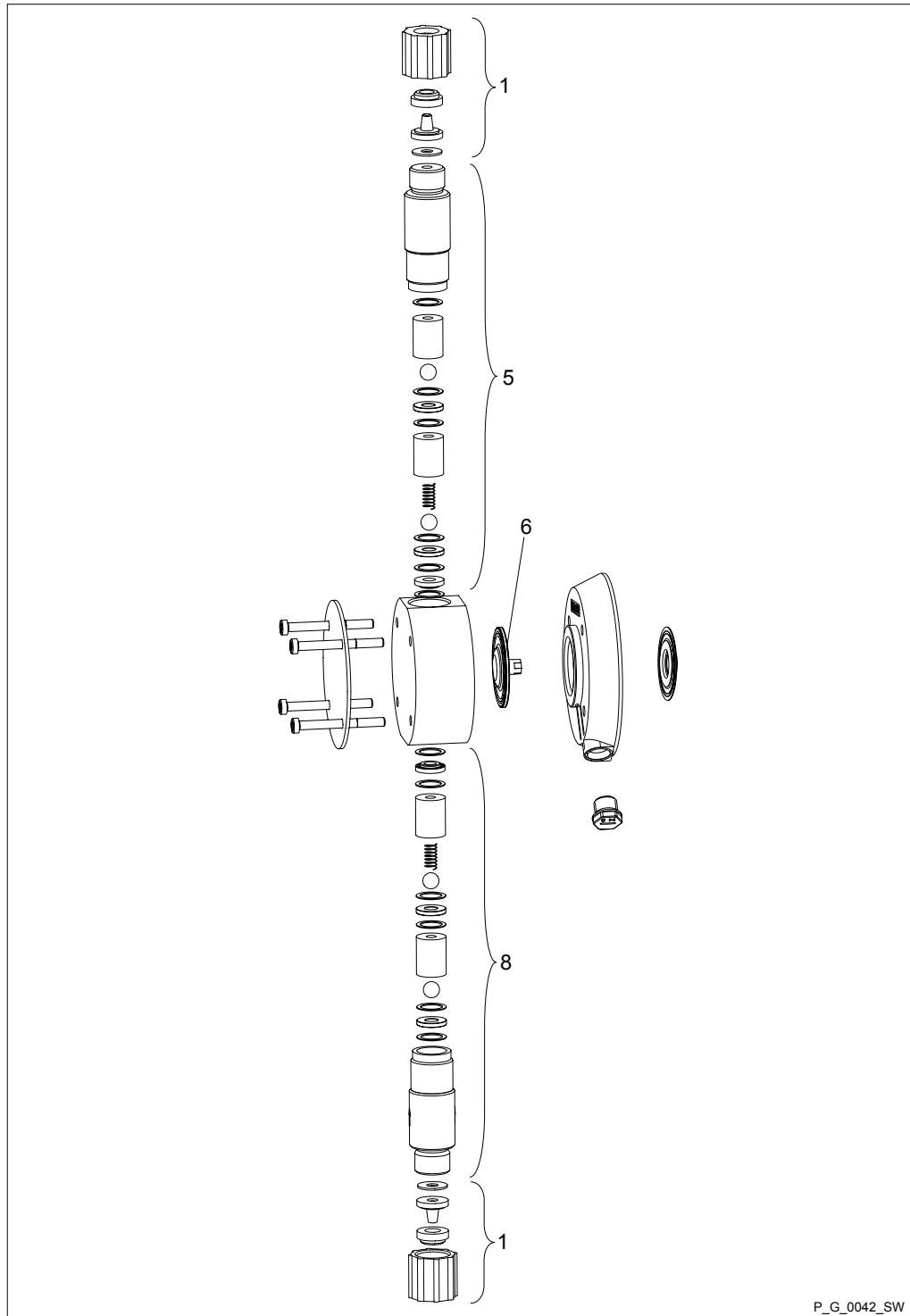


Рис. 50

Блок подачи gamma/ X 0708 (1009)–0220 (0424) ТТТ

Поз.	Обозначение
1	Комплект для подключения
5	Нагнетательный клапан
6	Мембрана
8	Всасывающий клапан

Блок подачи гамма/ X 0708 (1009)

	ТТТ
Блок подачи	1051018
Комплект запасных частей	1001741
Мембраны	1000248

Блок подачи гамма/ X 0414 (0715)

	ТТТ
Блок подачи	1051019
Комплект запасных частей	1001742
Мембраны	1000249

Блок подачи гамма/ X 0220 (0424)

	ТТТ
Блок подачи	1051020
Комплект запасных частей	1051151
Мембраны	1045456

Блок подачи gamma/ X 0245 ТТТ

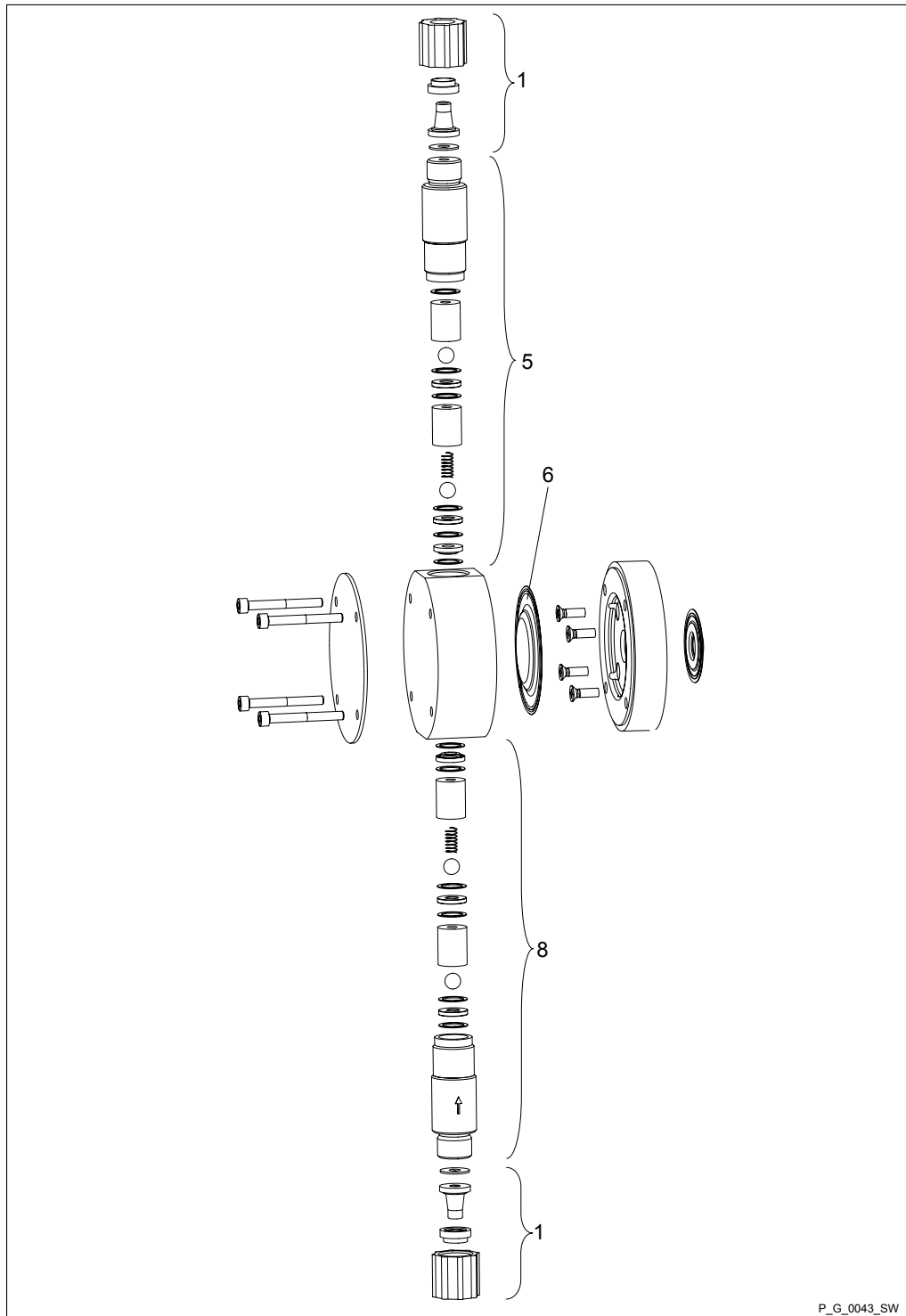


Рис. 51

Запасные части к блоку подачи gamma/ X 0245 ТТТ

Поз.	Обозначение
1	Комплект для подключения
5	Нагнетательный клапан
6	Мембрана
8	Всасывающий клапан

Блок подачи гамма/ X 0245

	ТТТ
Блок подачи	1051021
Комплект запасных частей	1051152
Мембраны	1045443

Блок подачи гамма/ X 1602–2504 SST

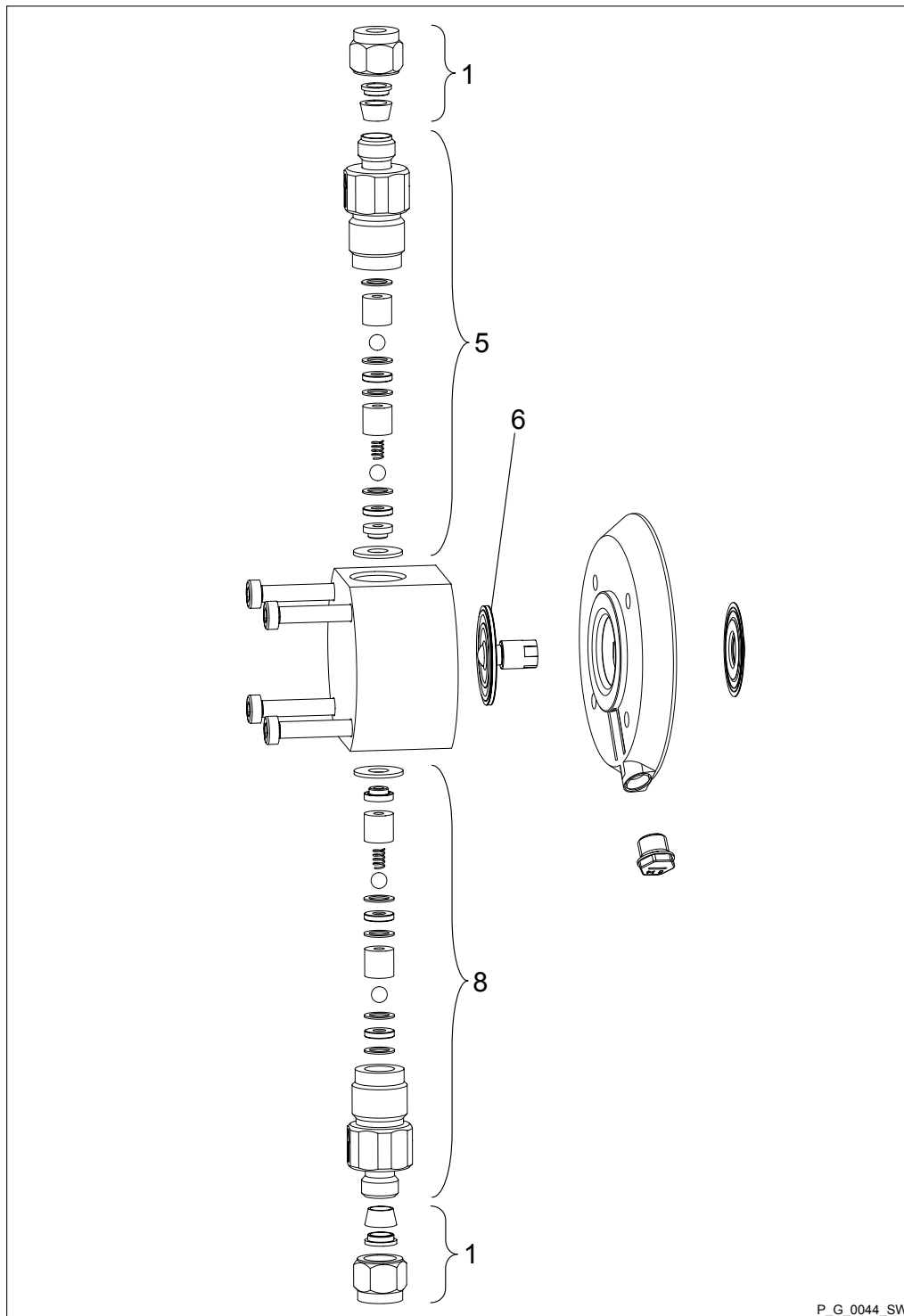


Рис. 52

Запасные части к блоку подачи гамма/ X 1602–2504 SST

Поз.	Обозначение
1	Комплект для подключения
5	Нагнетательный клапан
6	Мембрана
8	Всасывающий клапан

Блок подачи гамма/ X 1602 (2002)

	SST
Блок подачи	1051004
Комплект запасных частей	1001731
Мембраны	1000246

Блок подачи гамма/ X 1604 (2504)

	SST
Блок подачи	1051005
Комплект запасных частей	1035331
Мембраны	1034612

Блок подачи gamma/ X 0708 (1009)–
0220 (0424) SST

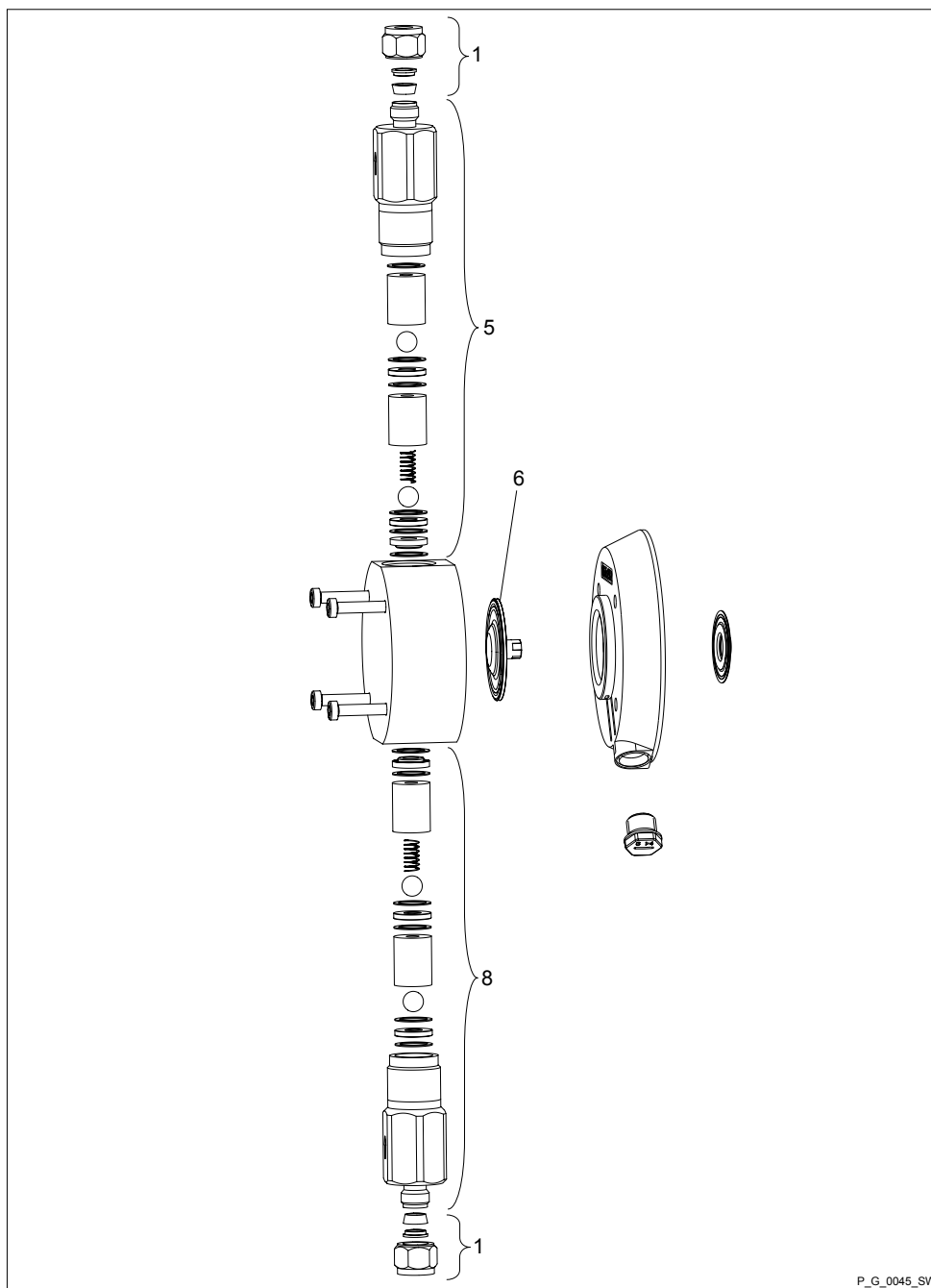


Рис. 53

Запасные части к блоку подачи gamma/ X 0708 (1009)–0220 (0424) SST

Поз.	Обозначение
1	Комплект для подключения
5	Нагнетательный клапан
6	Мембрана
8	Всасывающий клапан

Блок подачи гамма/ X 0708 (1009)

	SST
Блок подачи	1051006
Комплект запасных частей	1001733
Мембраны	1000248

Блок подачи гамма/ X 0414 (0715)

	SST
Блок подачи	1051007
Комплект запасных частей	1001734
Мембраны	1000249

Блок подачи гамма/ X 0220 (0424)

	SST
Блок подачи	1051008
Комплект запасных частей	1051139
Мембраны	1045456

Блок подачи gamma/ X 0245 SST

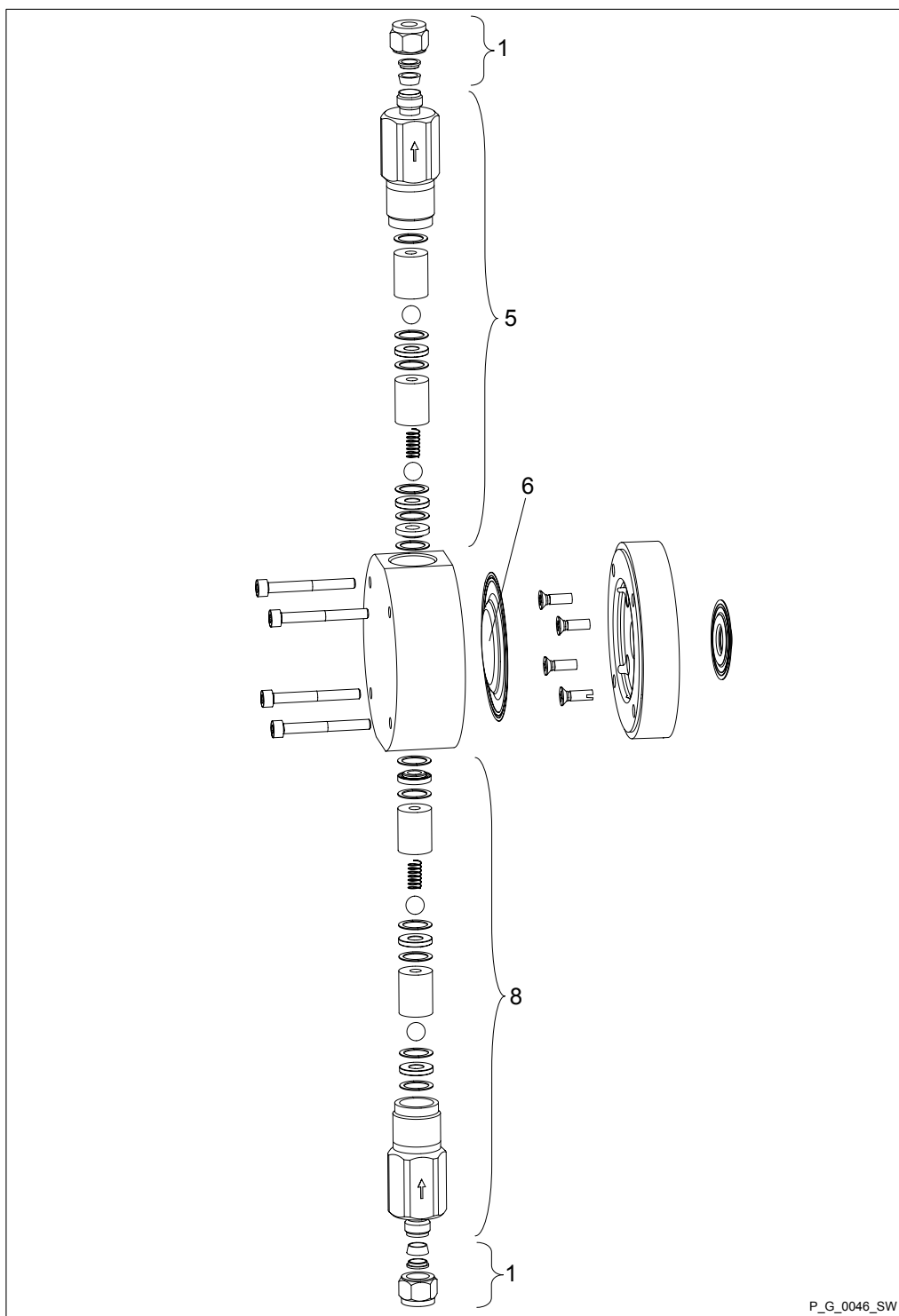


Рис. 54

Запасные части к блоку подачи gamma/ X 0245 SST

Поз.	Обозначение
1	Комплект для подключения
5	Нагнетательный клапан
6	Мембрана
8	Всасывающий клапан

Блок подачи гамма/ X 0245

	SST
Блок подачи	1051009
Комплект запасных частей	1051140
Мембраны	1045443

Блок подачи гамма/ X 1602–1604 PP
SEK и 1602–1604 NP SEK, с самовенти-
ляцией

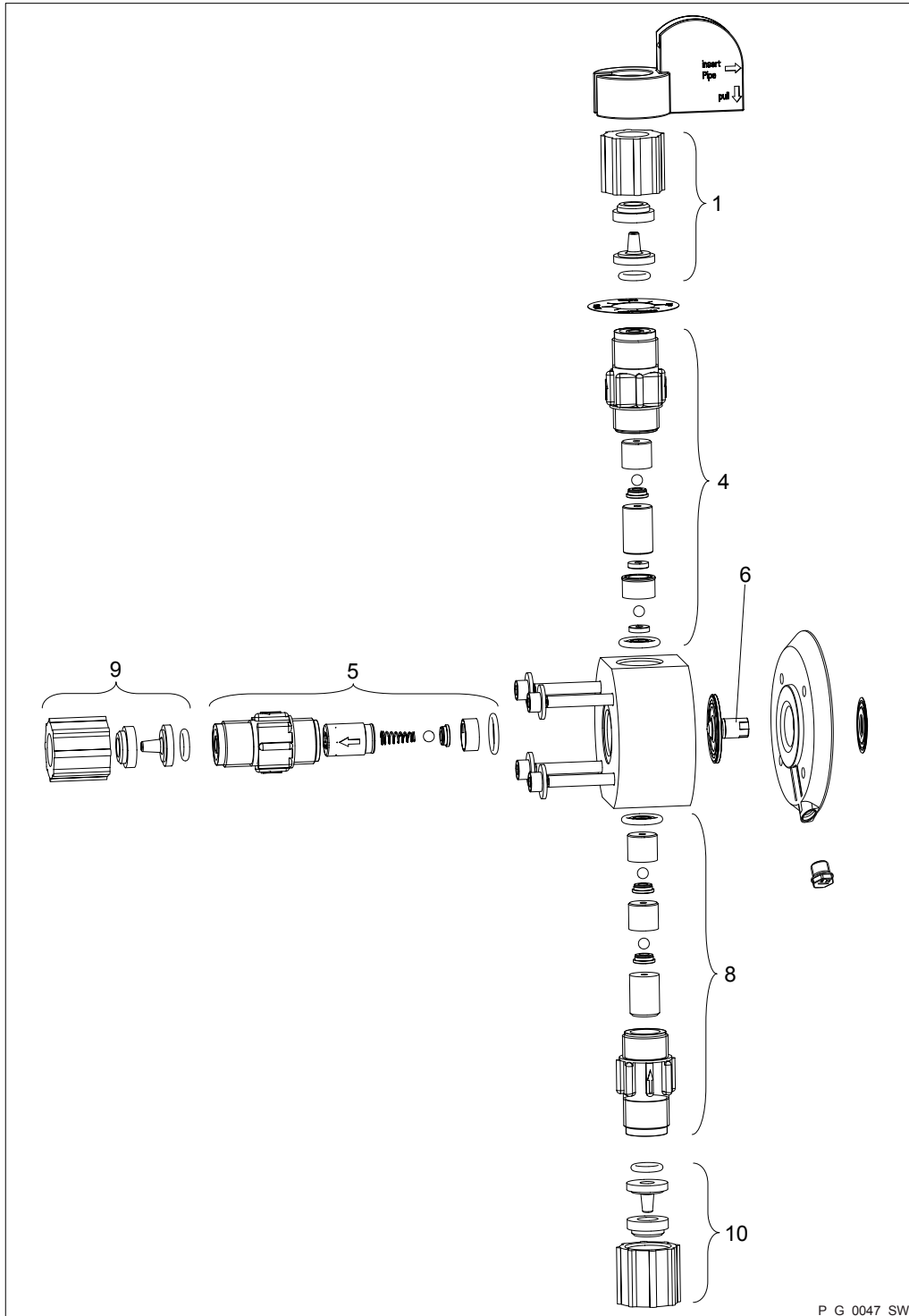


Рис. 55

Поз.	Часть
1, 9, 10	Комплект для подключения
4	Воздушный клапан
5	Нагнетательный клапан
6	Мембрана
8	Всасывающий клапан

Блоки подачи

Тип	Номер для заказа
PPE SEK	-
1602	1050937
1604	1050938
PPB SEK	-
1602	1050926
1604	1050927

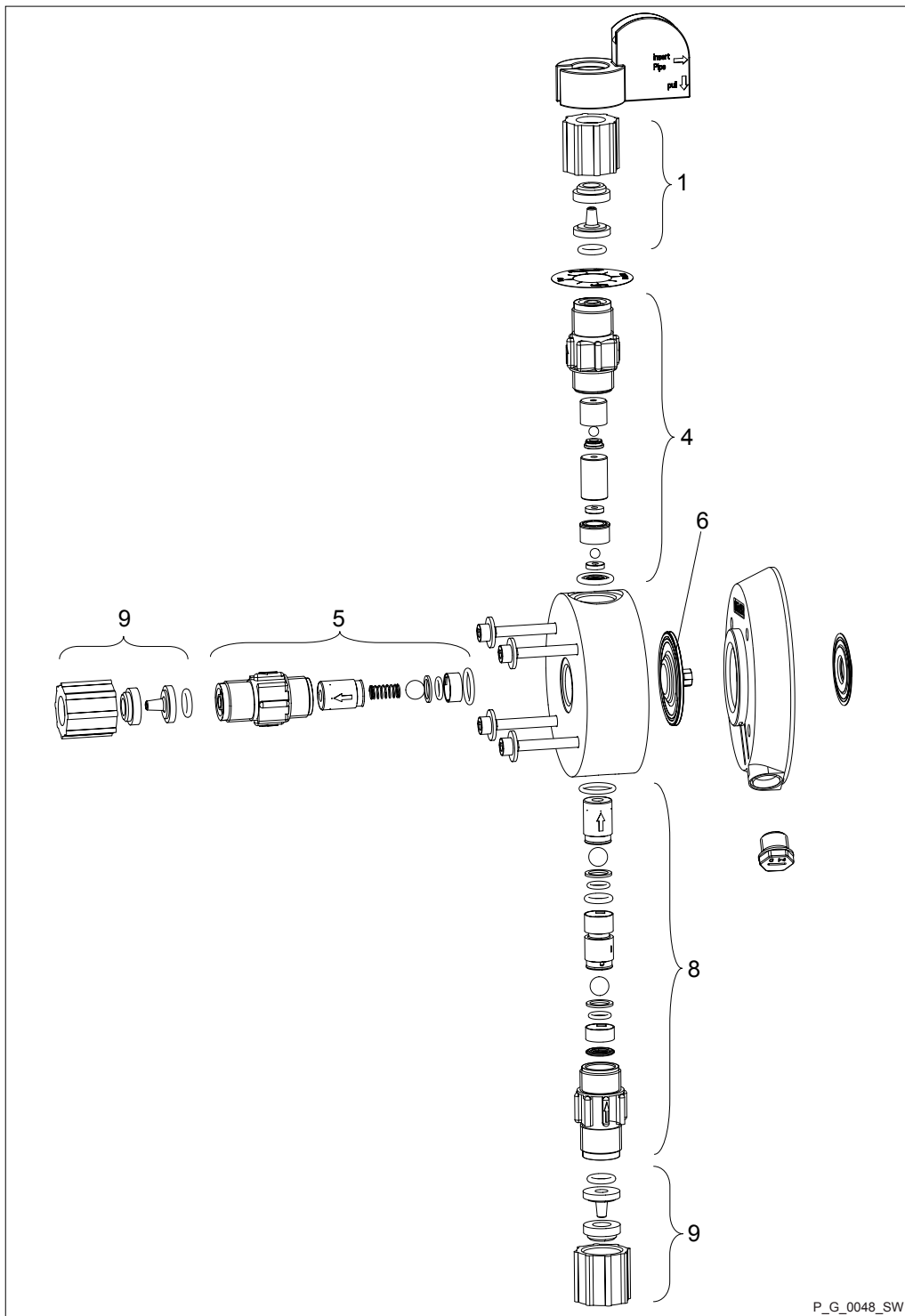
Блоки подачи

Тип	Номер для заказа
NPE SEK	-
1602	1050977
1604	1050978
NPB SEK	-
1602	1050960
1604	1050961

Комплекты запасных частей для типа:	Исполнение из материала	Номер для заказа
1602 с пружиной	PPE	1001757
1604 с пружиной	PPE	1035335
1602 с пружиной	PPB	1001763
1604 с пружиной	PPB	1035336
1602 с пружиной	NPE	1001661
1604 с пружиной	NPE	1035333
1602 с пружиной	NPB	1001667
1604 с пружиной	NPB	1035334

Мембрана для типа:	Номер для заказа
1602	1000246
1604	1034612

Блок подачи gamma/ X 0708 (1008)–
0220 (0420) PP/NP SEK, с самовентилля-
цией



P_G_0048_SW

Рис. 56

Поз.	Часть
1, 9, 10	Комплект для подключения
4	Воздушный клапан
5	Нагнетательный клапан
6	Мембрана
8	Всасывающий клапан

Блоки подачи

Тип	Номер для заказа
PPE SEK	-
0708/1009	1050939
0414 / 0715	1050940
0220 / 0424	1050941
PPB SEK	-
0708/1009	1050928
0414 / 0715	1050929
0220 / 0424	1050930

Блоки подачи

Тип	Номер для заказа
NPE SEK	-
0708/1009	1050979
0414 / 0715	1050980
0220 / 0424	1050981
NPB SEK	-
0708/1009	1050962
0414 / 0715	1050963
0220 / 0424	1050964

Комплекты запасных частей для типа:	Исполнение из материала	Номер для заказа
0708 (1008)	PPE	1001759
0413 (0713)	PPE	1001760
0220 (0420)	PPE	1051102
0708 (1008)	PPB	1001765
0413 (0713)	PPB	1001766
0220 (0420)	PPB	1051091
0708 (1008)	NPE	1001663
0413 (0713)	NPE	1001664
0220 (0420)	NPE	1051124

Комплекты запасных частей для типа:	Исполнение из материала	Номер для заказа
0708 (1008)	NPB	1001669
0413 (0713)	NPB	1001670
0220 (0420)	NPB	1051113

Мембрана для типа:	Номер для заказа
0708	1000248
0413	1000249
0220	1045456

18.2 Информация для оформления заказа

Реле

Комплект дооснастки	Номер для заказа
Реле для сигнализации о наличии повреждения:	1050643
Реле сообщений о неисправностях/тактовых импульсов:	1050654

Другие источники

Дополнительная информация о запчастях, вспомогательном оборудовании и опциях указана в:

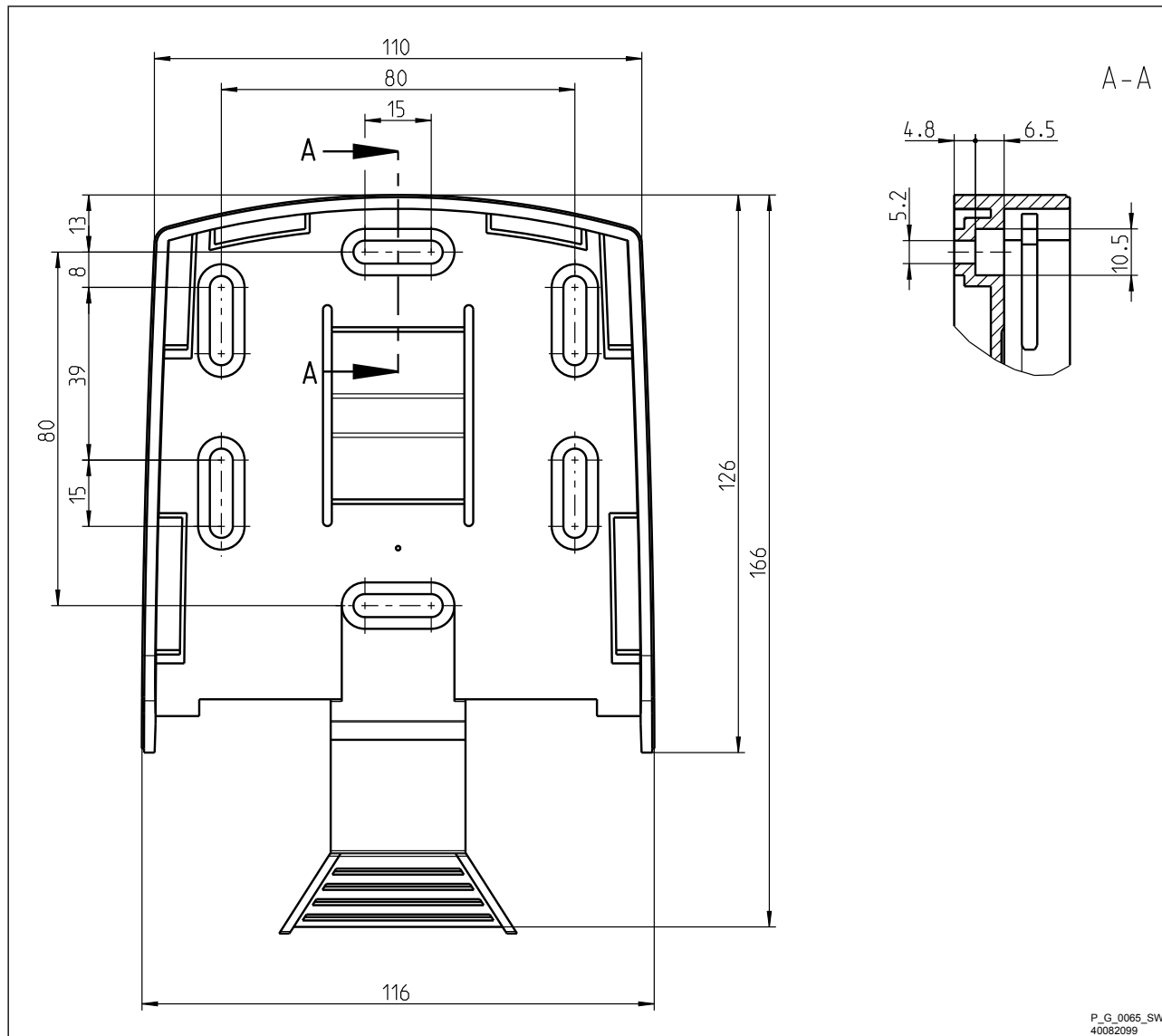
- покомпонентных чертежах;
- идентификационном коде;
- в www.prominent.com;
- каталоге продукции ProMInent.

19 Габаритные чертежи



- Сравните размеры габаритного чертежа и насоса или монтажного основания.
- Все размеры указаны в мм.

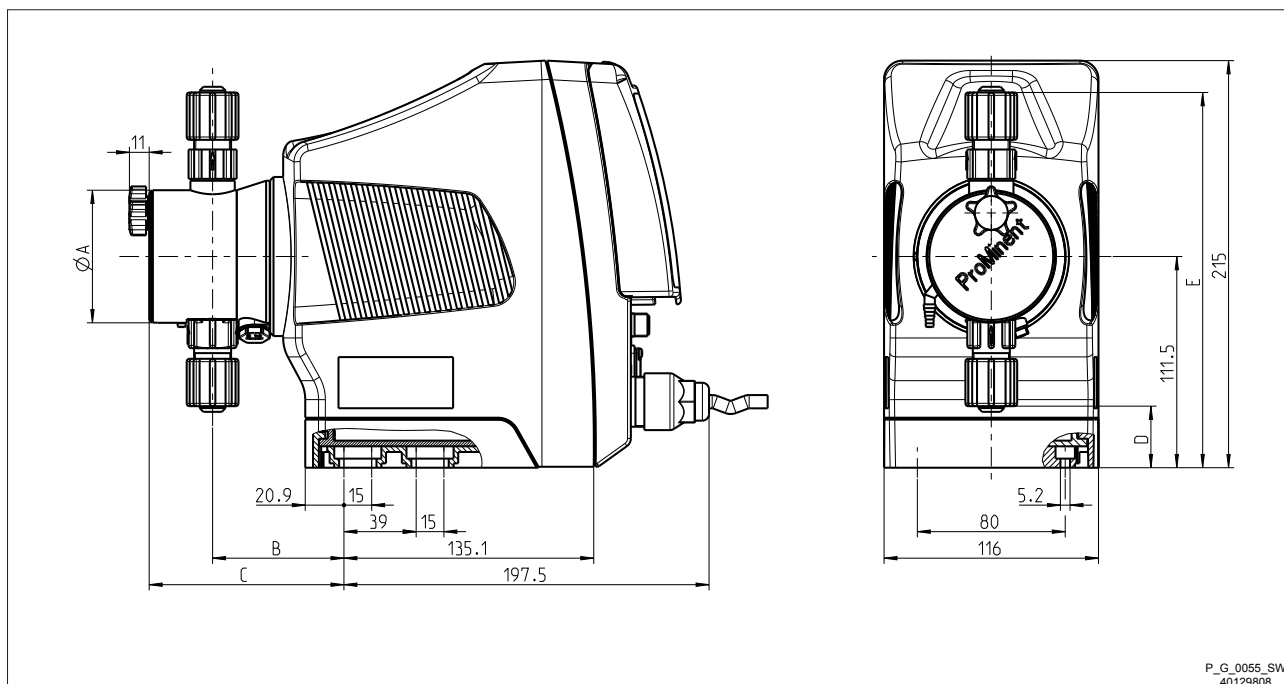
Габаритный чертеж gamma/ X Монтажное основание



P_G_0065_SW
40082099

Рис. 57

Габаритный чертеж gamma/ X, исполнения из материала PPE, PPB, PPT



P_G_0055_SW
40129808

Рис. 58

	gamma/ X M70			gamma/ X M85		
	1602	1009-0708	0424-220	1604	0715-0414	0245
ØA	70	90	90	70	90	110
B	71	74	76	71	74	76
C (с воздушным клапаном)	106	108	110	106	107	-
C (без воздушного клапана)	-	-	-	-	-	93
D	32	24	24	32	24	14
E	23	13	15	13	15	5
F	198	202	202	198	202	209

Габаритный чертеж gamma/ X, исполнения из материала NPE, NPB, NPT

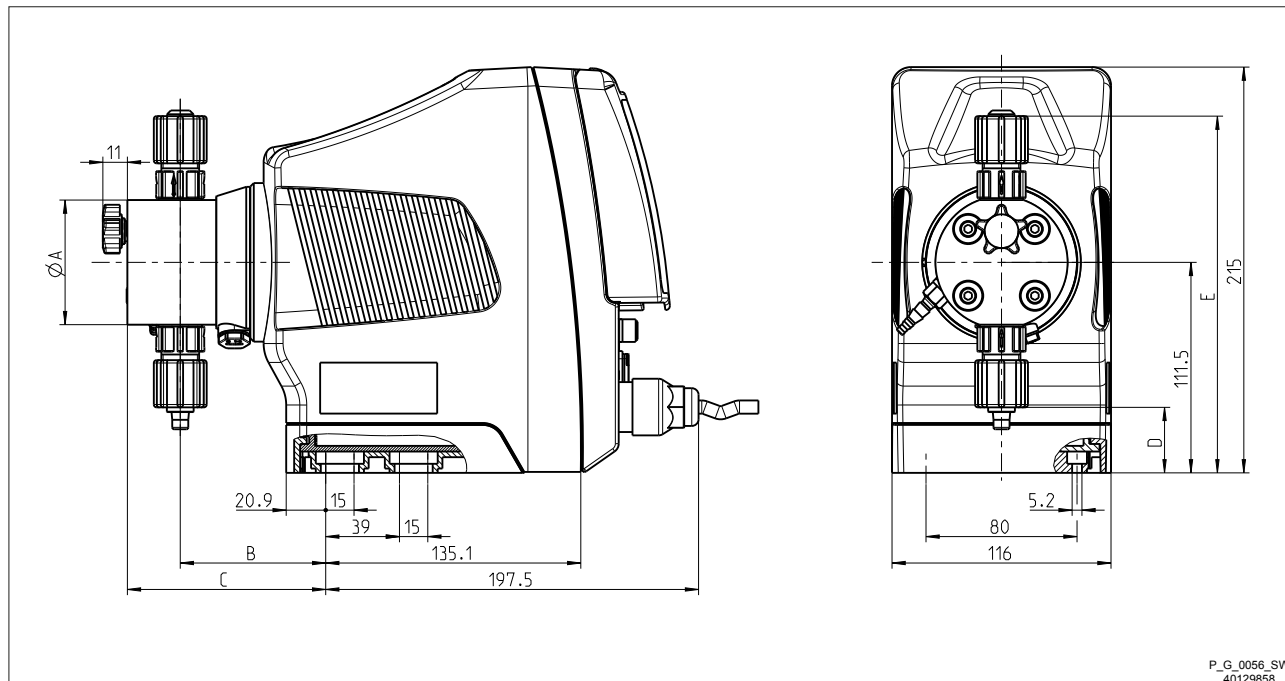


Рис. 59

	gamma/ X M70			gamma/ X M85		
	1602	1009-0708	0424-220	1604	0715-0414	0245
ØA	70	90	90	70	90	110
B	77	74	76	77	76	76
C (с воздушным клапаном)	105	102	104	105	104	105
C (без воздушного клапана)	92	91	91	92	91	91
D	33	23	23	33	23	14
E	191	200	200	191	200	210

Размерный чертеж gamma/ X, исполнение из материала PVT

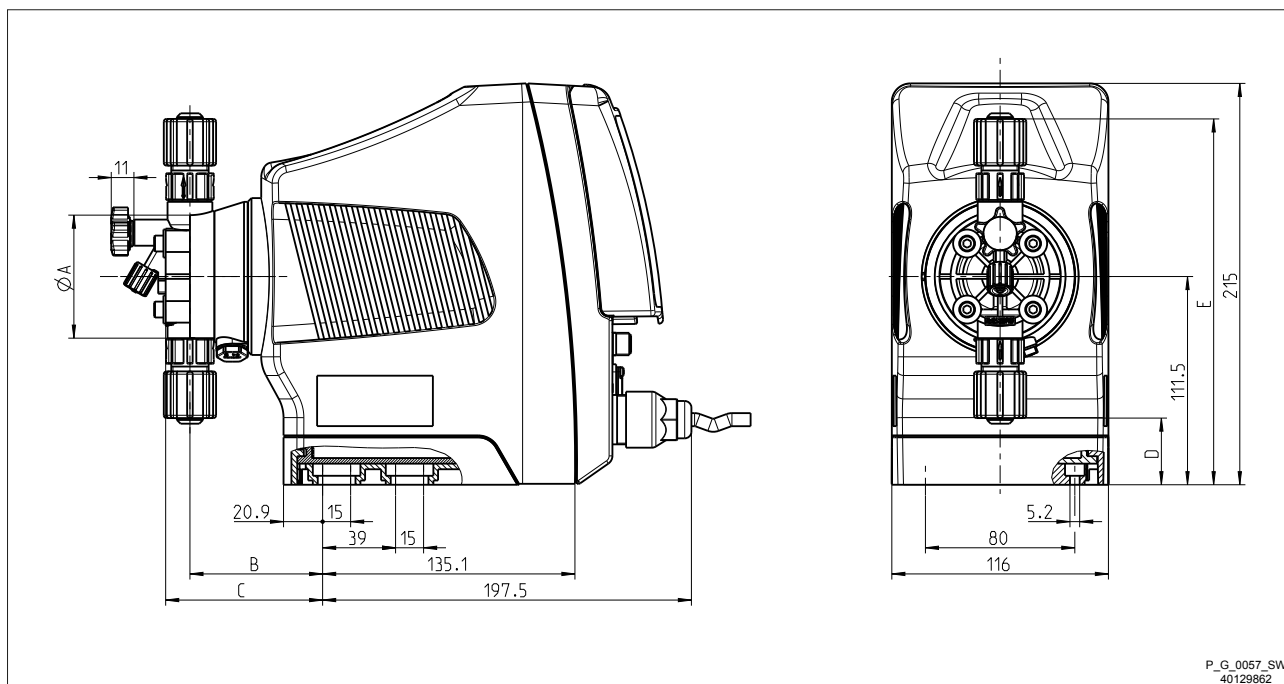


Рис. 60

	gamma/ X M70			gamma/ X M85		
	1602	1009-0708	0424-220	1604	0715-0414	0245
ØA	70	90	90	70	90	110
B	71	75	79	71	73	76
C (с воздушным клапаном)	84	92	90	84	90	-
C (без воздушного клапана)	-	-	-	-	-	93
D	36	25	25	36	25	14
E	196	203	203	196	203	209

Размерный чертёж gamma/ X, исполнение из материала PVT HV

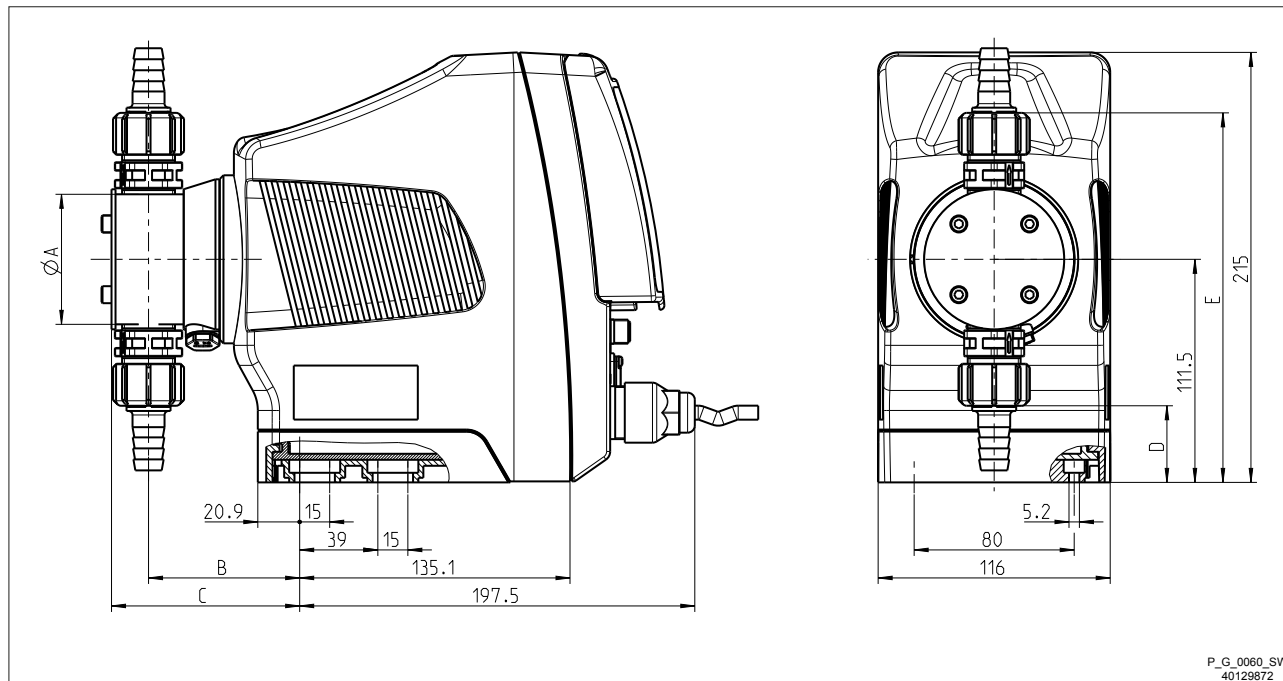


Рис. 61

	gamma/ X M70		gamma/ X M85	
	1009–0708	0424–220	1604	0715–0414
ØA	80	85	70	80
B	78	79	76	78
C	96	97	94	96
D	33	30	38	33
E	190	193	185	190

Размерный чертеж gamma/ X, исполнение из материала ТТТ

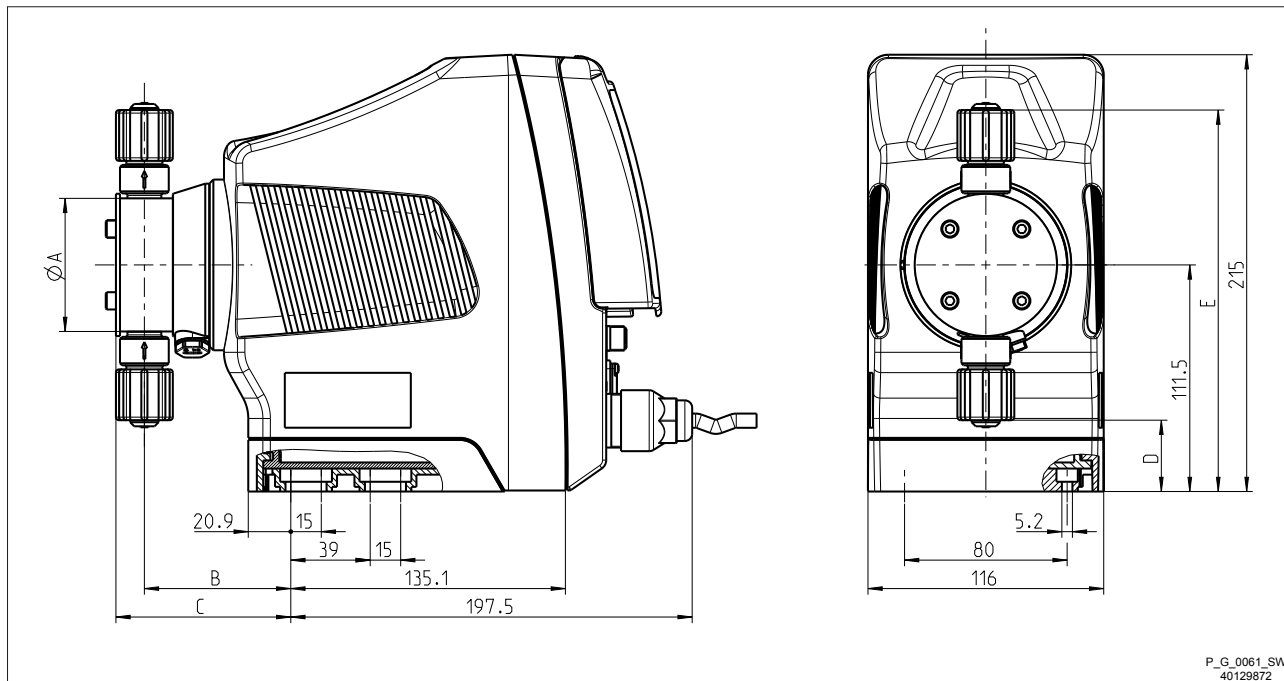


Рис. 62

	gamma/ X M70			gamma/ X M85		
	1602	1009-0708	0424-220	1604	0715-0414	0245
ØA	70	85	85	70	85	100
B	72	79	77	72	77	78
C	86	96	96	86	96	97
D	35	3	3	35	3	-5
E	188	220	202	188	220	227

Размерный чертёж gamma/ X, исполнение из материала SST

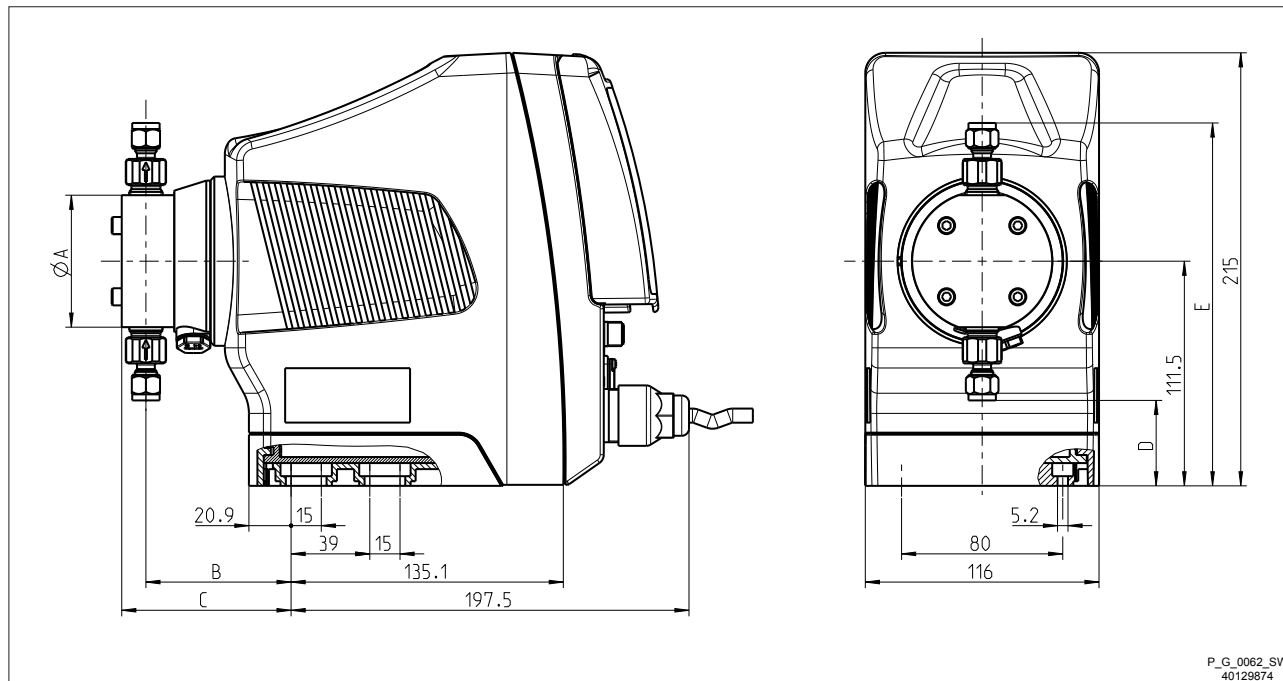


Рис. 63

	gamma/ X M70			gamma/ X M85		
	1602	1009-0708	0424-220	1604	0715-0414	0245
ØA	70	85	85	70	85	100
B	72	79	77	72	77	78
C	84	94	94	84	94	95
D	42	11	11	42	11	4
E	180	211	211	180	211	219

Размерный чертеж gamma/ X, исполнение из материала PPB SEK

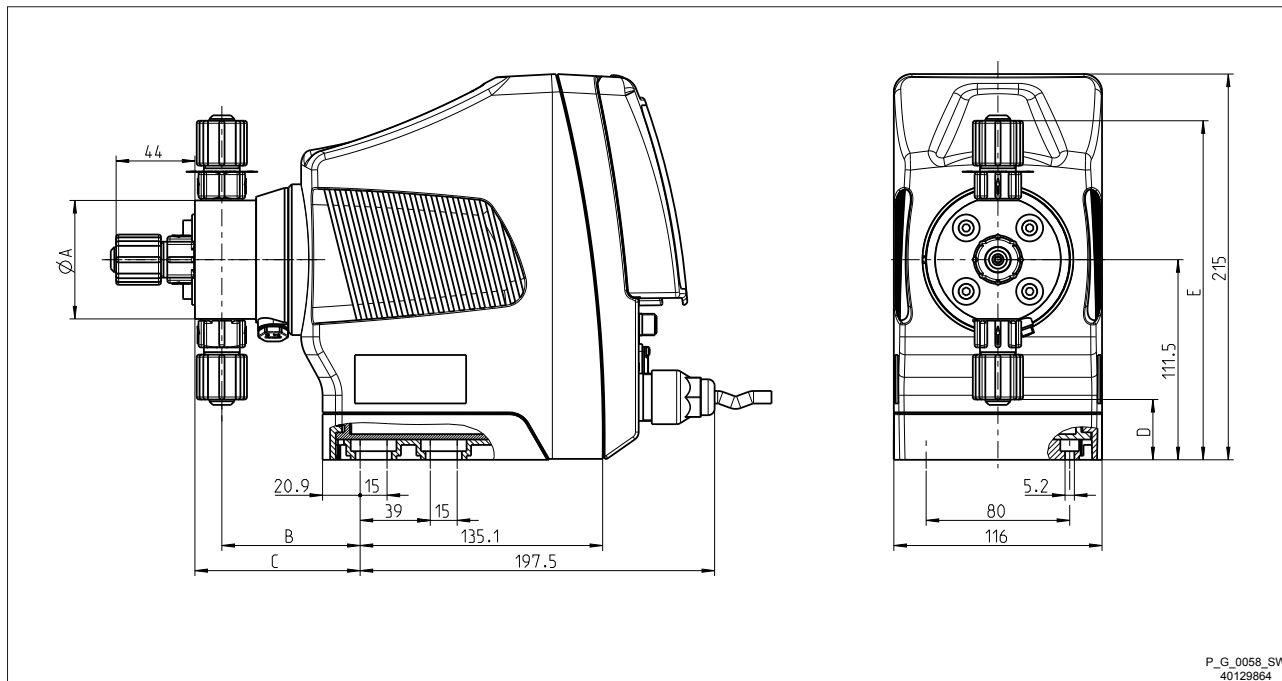


Рис. 64

	gamma/ X M70			gamma/ X M85	
	1602	1009-0708	0424-220	1604	0715-0414
ØA	70	90	90	70	90
B	77	74	76	77	76
C	92	89	91	92	91
D	33	24	24	33	24
E	189	199	199	189	199

Размерный чертёж gamma/ X, исполнение из материала NPB SEK

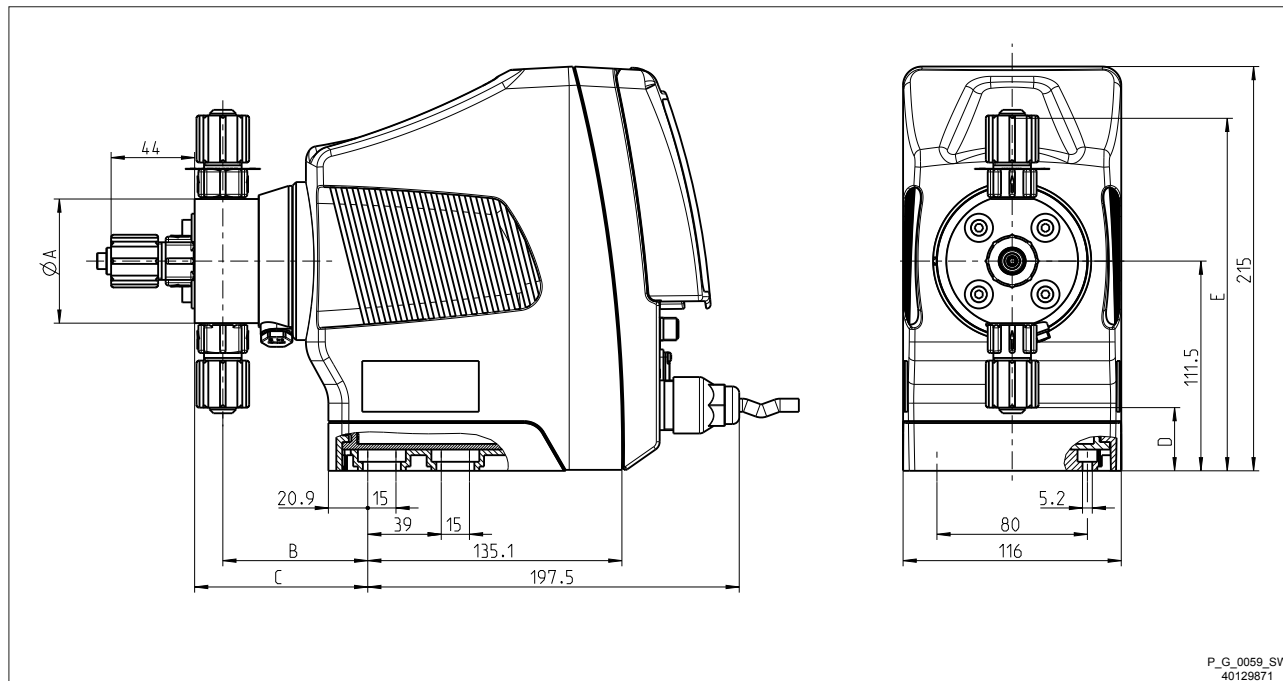


Рис. 65

	gamma/ X M70			gamma/ X M85	
	1602	1009-0708	0424-220	1604	0715-0414
ØA	70	90	90	70	90
B	77	76	76	77	76
C	92	91	91	92	91
D	33	24	24	33	24
E	189	199	199	189	199

20 Диаграммы для регулировки мощности дозатора

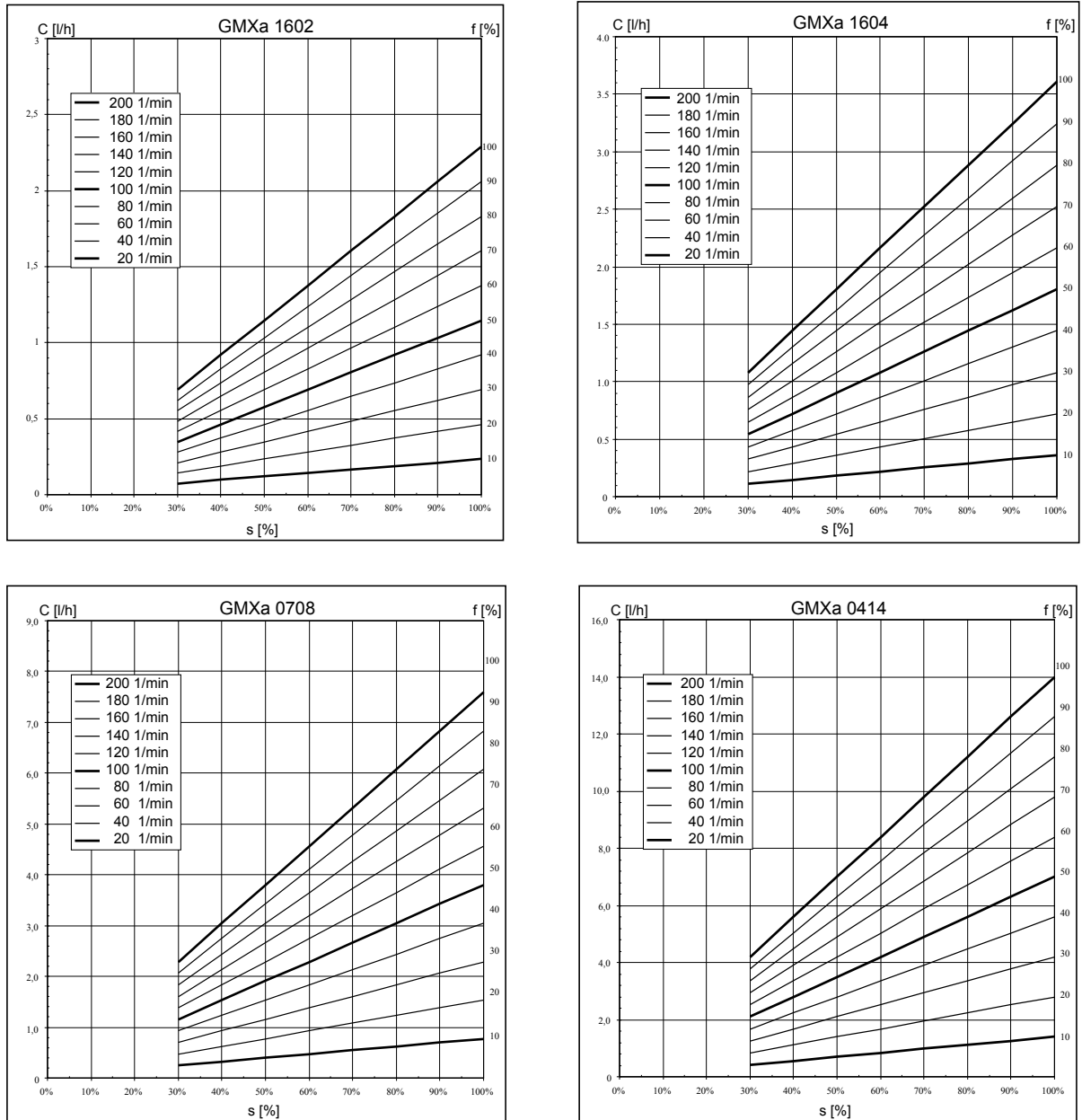


Рис. 66: Зависимость мощности дозатора C при среднем противодавлении от длины хода s для различной частоты хода f

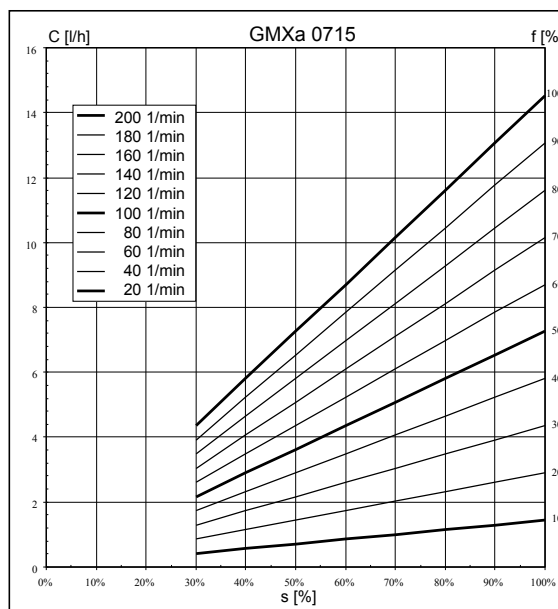
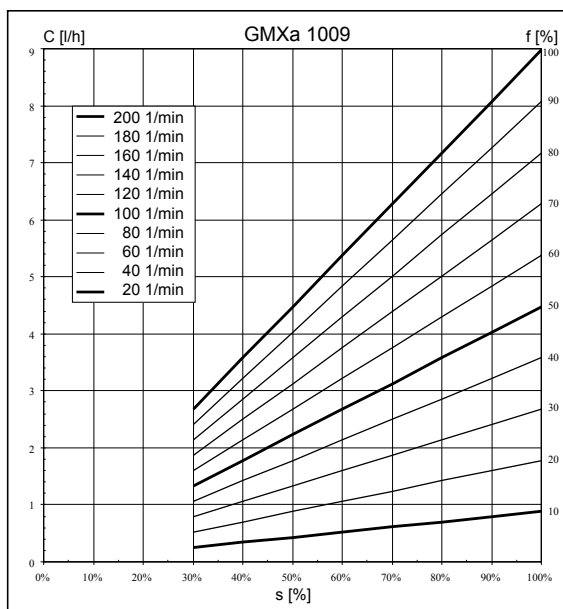
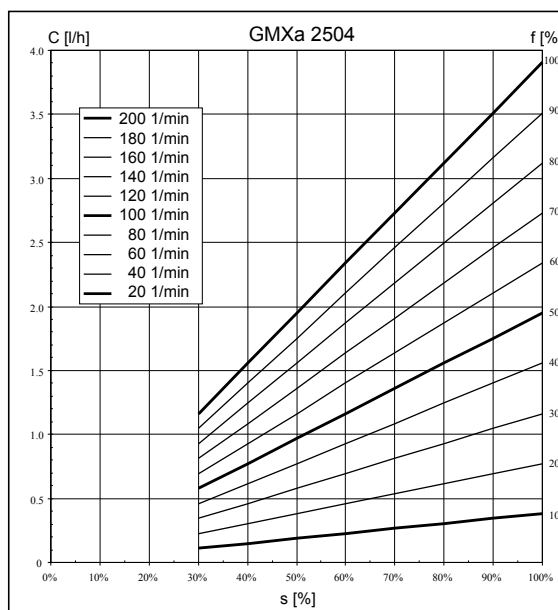
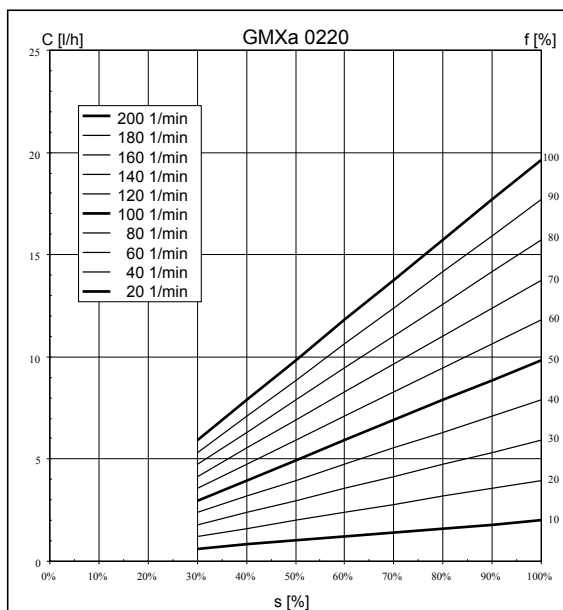


Рис. 67: Зависимость мощности дозатора C при среднем противодавлении от длины хода s для различной частоты хода f

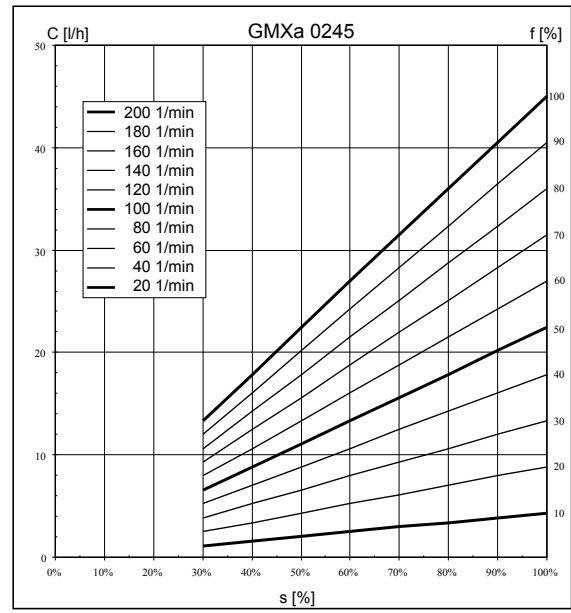
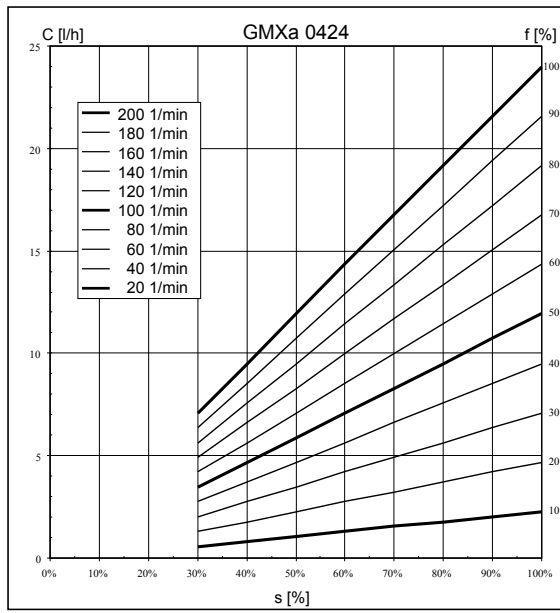


Рис. 68: Зависимость мощности дозатора C при среднем противодавлении от длины хода s для различной частоты хода f

21 Декларация соответствия директиве ЕС по машинам

Для насосов с питанием от электросети

Согласно ДИРЕКТИВЕ 2006/42/EG ЕВРОПЕЙСКОГО ПАРЛАМЕНТА И СОВЕТА, приложение I, ОСНОВОПОЛАГАЮЩИЕ ТРЕБОВАНИЯ К ТЕХНИКЕ БЕЗОПАСНОСТИ И ОХРАНЕ ЗДОРОВЬЯ, глава 1.7.4.2. С.

Настоящим мы, компания

- ProMinent GmbH
- Im Schuhmachergewann 5 - 11
- D - 69123 Heidelberg,

заявляем, что указанное ниже изделие на основании его концепции и конструкции, а также на основании использующегося нашим предприятием процесса изготовления соответствует имеющим к нему отношение требованиям директивы ЕС по технике безопасности и охране здоровья.

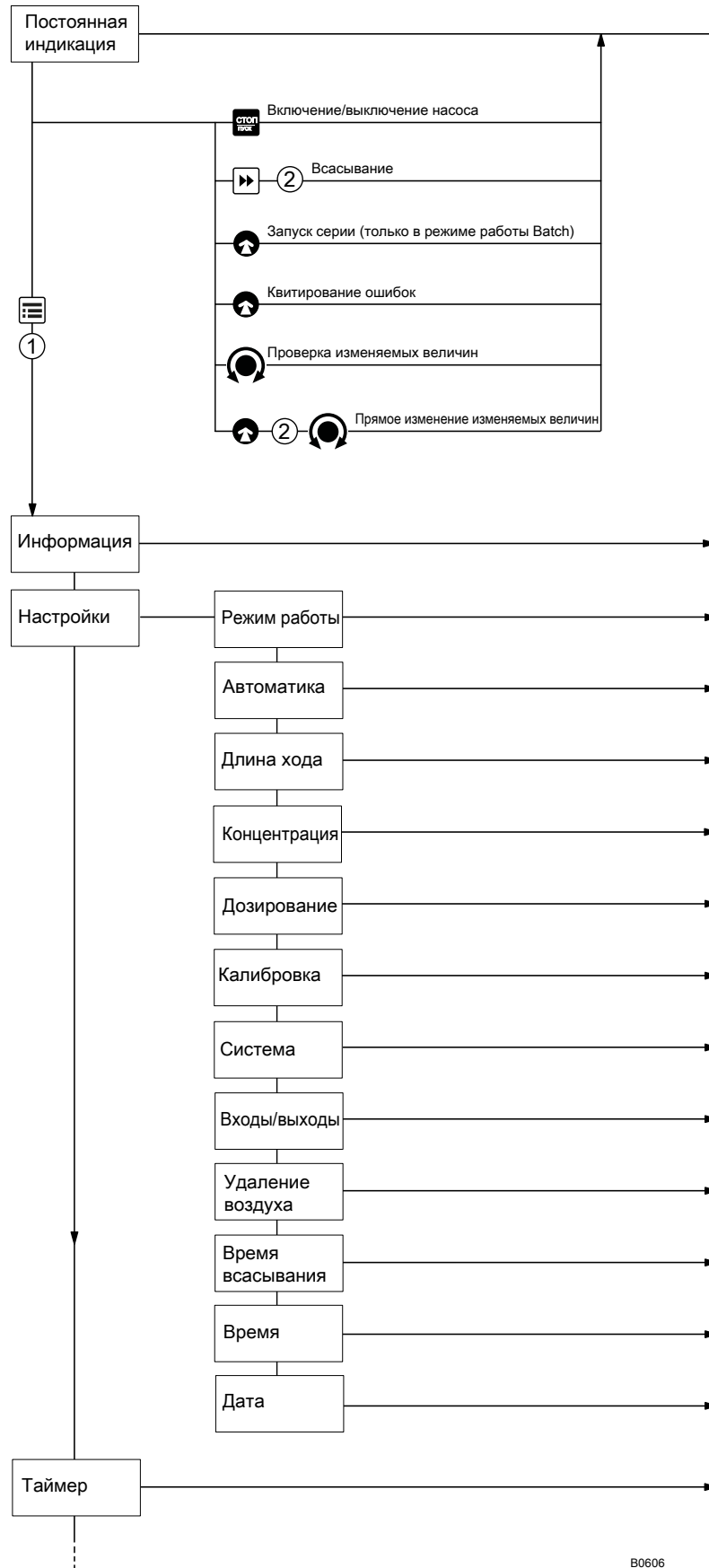
При несогласованном с нами изменении изделия данная декларация теряет свою силу.

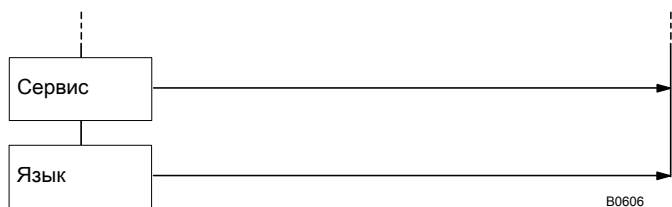
Выдержка из декларации соответствия стандартам ЕС

Наименование изделия:	дозированный насос, типоряд Gamma/ X
Тип изделия:	GMXa _____ U __ Y _ 0 Y = 0, 3, 4, 5
Заводской номер:	см. заводскую табличку на приборе
Соответствующие директивы ЕС:	Директива по машиностроению (2006/42/ЕС) Директива по электромагнитной совместимости (2004/108/ЕС) Требования по защите, изложенные в Директиве по низковольтному оборудованию 2006/95/ЕС, были соблюдены в соответствии с приложением I, № 1.5.1 Директивы по машиностроению 2006/42/ЕС Директива по ограничению вредных веществ (2011/65/ЕС)
Применимые согласованные стандарты, в частности:	EN 809: 2010 EN ISO 12100: 2010 EN 61010-1: 2010 EN 61000-6-2: 2005 EN 61000-6-3: 2011 EN 50581: 2012
Дата:	16.03.2015

Декларацию о соответствии требованиям стандартов ЕС можно загрузить с сайта компании.

22 Обзор управления/настроек gamma/X





23 Меню управления gamma/X, общий вид

1. уровень	2.	3.	4.	5.	x.	
Информация	Версии	Аппаратное обеспечение				
		Программное обеспечение				
		Версия ЧМИ				
		Время				
		Дата				
		Серийный номер				
		Идент. код				
		Макс. мощность дозатора *1				
		Макс. частота дозирования *2				
		Счетчик включений				
		Общая продолжительность эксплуатации				
		Общее дозируемое количество				
		Общее количество ходов				
	Текущее количество ходов					
Настройки	Режим работы	Ручной				
		Контакт	<i>Блок памяти</i> ВКЛ. ВЫКЛ.	Дозируемый объем *1		
					Коэффициент *2	
		Серия	<i>Блок памяти</i> ВКЛ. ВЫКЛ.	Дозируемый объем *1		
					Коэффициент *2	...
		Аналоговый		0–20 мА		
				4–20 мА		
				Кривая линейная Нижняя боковая полоса Верхняя боковая полоса	Точка кривой 1 (I1,F1) Сооб. об ош(неис) < Iмин Сооб. об ош(неис) > Iмакс	...
		Автоматика	ВКЛ. ВЫКЛ.			
		Длина хода *2	От 1 до 100 %			

1. уровень	2.	3.	4.	5.	х.
	Концентрация	Управление кон- центрацией активно неактивно	Расход основной среды (для руч- ного режима)	Концентрация дозированной среды	...
			Зазор между кон- тактами (для кон- такта)	Концентрация дозированной среды	...
			Объем основной среды (для серии)	Концентрация дозированной среды	...
			Макс. расход основной среды (для аналога)	Концентрация дозированной среды	...
	Дозирование	Ход сжатия	Оптимальный Быстрый Синусовый режим Непрерывный DFMa		
		Ход всасывания	Стандартный HV1 HV2 HV3		
		Степень давления	x бар		
		Контроль	Воздушное вклю- чение	Неактивно Предупреждение Ошибка	
			Сообщение при избыточном давлении	Предупреждение Ошибка	
		Компенсация	Активно Неактивно		
	Калибровка	Пуск калибровки	Калибровка завер- шена	Результат кали- бровки	
	Система	Головка дозатора	Нет головки доза- тора ... 0245		
		Единица изме- рения объема	литр галлоны		
		Единица изме- рения давления	бар фунт/кв. дюйм		
	Входы/выходы	Вспомогательная мощность доза- тора *1 Вспомогательная частота *2	...		

1. уровень	2.	3.	4.	5.	х.
		Реле 1	Реле 1 — тип	Неактивно Ошибка Предупреждение Предупреждение + ошибка Насос активен Дозирование/серия Удаление воздуха	
			Реле 1 — полярность	втягивающее (нормально разомкнутое) отпадающее (нормально замкнутое)	
			Количество тактов реле	01.000 L	
		Реле 2	Тип реле	Неактивно Ошибка Предупреждение Предупреждение + ошибка Насос активен Дозируемое количество Такт хода Дозирование/серия Удаление воздуха Внешнее	
			Полярность	втягивающее (нормально разомкнутое) отпадающее (нормально замкнутое)	
		Аналоговый выход	0–20 мА 4–20 мА	ходов/час Мощность дозатора при 20 мА	
		Контроль параметров потока	Flow Control	Допуск/ходов	...
				Активация	...
				при вспомогательной	...
		Разрыв мембраны	Неактивно Предупреждение Ошибка		
		Вход паузы	втягивающее (нормально разомкнутое) отпадающее (нормально замкнутое)		

1. уровень	2.	3.	4.	5.	х.
		Предупреждение об уровне	втягивающее (нормально разомкнутое) отпадающее (нормально замкнутое)		
		Ошибка уровня	втягивающее (нормально разомкнутое) отпадающее (нормально замкнутое)		
	Удаление воздуха	ВЫКЛ.			
		Периодически	Цикл удаления воздуха	Время доз. при удалении воздуха	...
		Воздушное включение	Время доз. при удалении воздуха		
		оба	Цикл удаления воздуха	Время доз. при удалении воздуха	...
	Время всасывания	От 0 до 60 с			
	Установка времени	Время	Настройка	чч.мм.сс	
		Автоматический переход на летнее время			
		Начало летнего времени	февраль март апрель		
		воскресенье	1-го, 2-го, 3-го, 4-го, 5-го.		
		Окончание летнего времени	август сентябрь октябрь ноябрь		
		воскресенье	1-го, 2-го, 3-го, 4-го, 5-го.		
	Дата	Настройка	дд.мм.гггг		
Таймер	Активация	активен неактивен			
	Настройка таймера	Новая Индикация Изменить Удалить	Инструкция 01 Инструкция 2 ...	Иниц. Каждый час Каждый день (пн-вс) По рабочим дням1 (пн-пт) По рабочим дням2 (пн-сб) По выходным дням (сб-вс) Еженедельно Ежемесячно	...

1. уровень	2.	3.	4.	5.	х.
	Удалить все	Нет Да			
Сервис	Защита доступа	<i>Пароль?</i>	Нет Блокировать меню Блокировать все		
	Изменить пароль	<i>Пароль?</i>	0000		
	Удалить счетчик	Счетчик ходов Счетчик количества Все			
	Замена мембраны	Назад На позицию замены			
	Дисплей	Яркость			
		Контрастность			
	Заводская установка	<i>Пароль?</i>	Да Нет		
Язык	English Deutsch Français Español				

*1 при «Автоматика» — «вкл.» — см. главу «Настройка» — «Настройки» — «Автоматика»

*2 при «Автоматика» — «выкл.» / при стандартной эксплуатации

В зависимости от исполнения и оснащения насоса могут добавляться или отсутствовать некоторые меню.

24 Постоянная индикация и вспомогательная индикация

Постоянная индикация

Постоянная индикация	Режим работы «Ручной»	Режим работы «Контакт» с коэффициентом повышения 5	Режим работы «Серия» с коэффициентом повышения 5	Режим работы «Аналоговый»
Мощность дозатора	12.00 $\frac{DN}{MIN}$ **	12000 $\frac{DN}{MIN}$ *	12000 $\frac{DN}{MIN}$ *	12.00 $\frac{DN}{MIN}$ **
Частота хода (ч)	12000 $\frac{DN}{MIN}$ *	12000 $\frac{DN}{MIN}$ *	12000 $\frac{DN}{MIN}$ *	12000 $\frac{DN}{MIN}$ *
Частота хода (мин)	200 $\frac{DN}{MIN}$ *	200 $\frac{DN}{MIN}$ *	200 $\frac{DN}{MIN}$ *	200 $\frac{DN}{MIN}$ *
Длина хода	50.0 % *	50.0 % *	50.0 % *	50.0 % *
Коэффициент	5 $\frac{DN}{MIN}$ *	5 $\frac{DN}{MIN}$ *	5 $\frac{DN}{MIN}$ *	5 $\frac{DN}{MIN}$ *
Контактное количество	1 250 $\frac{1}{\wedge}$ **	1 250 $\frac{1}{\wedge}$ **	1 250 $\frac{1}{\wedge}$ **	1 250 $\frac{1}{\wedge}$ **
Время дозирования серии	90 s **	90 s **	90 s **	90 s **
Концентрация	03.5 % **	03.5 % **	03.5 % **	03.5 % **
Запустить серию				
Время	16:12:21	16:12:21	16:12:21	16:12:21

* только при «Автоматика» — «ВыКП» ** только при «Автоматика» — «ВКП»

Вспомогательная индикация на постоянной индикации

Вспомогательная индикация	Режим работы « Ручной »	Режим работы « Контакт » с коэффициентом повышения 5	Режим работы « Серия » с коэффициентом повышения 5	Режим работы « Аналоговый »
Мощность дозатора	12.00 L /h			12.00 L /h
Частота хода	12000 Цр/h	12000 Цр/h	12000 Цр/h	12000 Цр/h
Коэффициент		5 Цр/┐	5 Цр/┐	
Оставшиеся ходы			25,00┐Цр ¹	
Остаточный литраж			000,833┐L ¹	
Общее количество ходов	86500 Цр	86500 Цр	86500 Цр	86500 Цр
Длина хода	50 %	50 %	50 %	50 %
Сигнальный ток (на входе)				12,7 mA ²
Режим дозирования	Медленно HV1	Медленно HV1	Медленно HV1	Медленно HV1
Индикация давления	12.5 bar	12.5 bar	12.5 bar	12.5 bar
Время	16:12:21	16:12:21	16:12:21	16:12:21
Дата	2015 - 03 - 27	2015 - 03 - 27	2015 - 03 - 27	2015 - 03 - 27

1 = только с функциональным расширением «Блок памяти»

2 = только с токовым выходом

25 Индекс

1, 2, 3 ...		Вывод из эксплуатации	93
4–20 мА	53	Выход mA	25, 71
A		Вязкость	55, 57, 97
AUX	69	Г	
D		Габаритные чертежи	134
DFMa	56	Газовое включение	59
DulcoFlow	56	Газовыделение	55, 59
F		Глава по технике безопасности	9
Flow Control	71	Главная область отображения	17
H		Гнезда	16
HV1	57	Гнездо «Внешнее управление»	38
I		Д	
IP	99	Давление	58
L		Данные по материалам	97
Lost in Hyperspace	46	Дата	50, 74
S		Датчик разрыва мембраны	41
SEK	34	Действие	76
A		Декларация о соответствии	146
Аварийная ситуация	12	Декларация о соответствии стандартам ЕС	146
Автоматика	55	Декларация обезвреживания	14
Автоматическая вентиляция	23	Демонстрация	68
Автоматическое удаление воздуха	25	Диаграммы для регулировки мощности дозатора	143
Активация таймера	74	Дисплей	79
Аналоговый	24, 40	Длина хода	56
Аналоговый вход	39, 53	Длина хода, вручную	56
Аналоговый выход	71	Дозирование	56, 70
Аппаратное обеспечение	50	Дозорируемые вещества, выделяющие газ	57
Б		Дозорирующие насосы с самовентилиацией	34
Блок памяти	51, 53	Дозорирующие насосы с удалением воздуха	34
Блокировка	77	Дополнительные инструкции	2
Боковая полоса	53, 54, 55	Е	
Быстрый	56	Единица измерения давления	68
В		Единица измерения объема	68
Ввод концентрации	60	Ж	
Верхняя боковая полоса	55	ЖК-экран	16
Вес устройства с упаковкой	99	З	
Влажность воздуха	98	Заводская установка	79
Внешнее переключение частоты	26	Заводской номер	146
Внешний вид устройства	15	Замена мембраны	79, 86
Внешний контакт	26, 39	Замена мембраны дозатора	86
Возвратная линия	31, 34, 35	Запуск серии	80
Воздушное включение	59	Защита доступа	48, 77
Воздушный клапан	35	Защита меню	77
Воспроизводимость	96	Защита от прикосновения и влагозащита	99
Время	50, 74	Значения точности	96
Время всасывания	73	И	
Вручную	26	Идент. код	6, 50
Вс	74	Иерархия режимов работы	26
Всасывание	26, 80	Изменить	75
Вспомогательная индикация	17, 48, 155	Импульсное регулирование	53
Вспомогательная мощность дозатора	24, 26, 39, 40, 69	Индикатор неисправности (красный)	26
Вход по току, мА	39, 53	Индикатор предупреждений об опасности	16
Входы/выходы	69	Индикатор предупреждения (желтый)	26
Выбор режима работы	51	Индикатор работы (зеленый)	16, 26
		Индикатор сообщений о неисправностях	16
		Индикация	75
		Индикация давления	17
		Иниц.	75
		Информация	50
		Информация для оформления заказа	133
		Информация на случай аварийной ситуации	12
		Использование по назначению	9
		Использованные гармонизированные стандарты	146

Исходное давление	34	Основные сведения о настройке системы управления	46
К		Отверстие для отвода утечек	82
Кавитация	57	Очистка датчика разрыва мембраны	88
Калибровка	24, 66	Очистка клапанов	85
Квалификация персонала	12	Ошибка	26, 70
Квитирование	80	Ошибки без сообщения об ошибке	89
Класс защиты	99	П	
Климат	98	Память контактов	78
Кнопки	16, 19	Пароль	48, 78
Код	78	Пауза	25, 26, 39, 71
Код доступа	78	Поворотное-нажимное колесико	16
Колебания противодавления	59	Подключение электрической системы	37
Компенсация	59	Подмешивание	77
Комплект поставки	14	Подсоединение гидравлических линий	30
Контакт	24, 51	Позиция для замены	86
Контактный водомер	53	Позиция для замены мембраны	79
Контрастность	79	Покомпонентные чертежи	100
Контроль	59	Полупроводниковый выключатель	43, 44
Контроль дозирования	40, 71	Полярность	69
Контроль параметров потока	71	Полярность реле	70
Концентрация	60	Постоянная индикация	17, 48, 154
Коэффициент	51, 53	Потребляемая мощность	98
Кривая	53	Предохранительный выключатель уровня заполнения	25, 40, 42
Л		Предупредительное сообщение	17, 42
Летнее время	74	Предупредительные сообщения	91
Линейная кривая	54	Предупреждающий знак	9
М		Предупреждение	70
Максимальная мощность дозатора	50	Пример	77
Максимальная частота дозирования	50	Проверка изменяемых величин	48, 80
Манжета	35	Программное обеспечение	50
Медленный	56	Профили дозирования	21, 56
Меню	50	Р	
Меню управления	149	Рабочие характеристики	95
Минимальная длина хода	96	Разливание	56
Модуль	50	Размер соединения	95
Монтаж	27	Разрыв мембраны	71
Монтаж шлангопроводов	31	Распаковка	14
Мощность дозатора	143	Расход	24
Н		Режим настройки	48
Нагнетательный клапан	35	Режимы работы	23, 26
Наименование изделия	146	Реле	25, 42, 69
Напряжение питания	38	Реле для сигнализации о наличии повреждения	25, 42, 43, 44
Напрямую изменяемые величины	80	Реле сигнализации о наличии повреждения и тактовых импульсов	25
Насос активен	70	Реле тактовых импульсов	43, 44
Насосы-дозаторы без встроенного перепускного клапана	35	Ремонт	84
Насосы-дозаторы без удаления воздуха	31	Ручной	24, 51, 60
Настройка	46	С	
Настройка таймера	74	Сервис	77
Настройка, глава	50	Серийный номер	50
Настройки	50	Серия	24, 53, 61, 63, 64, 70
Нижняя боковая полоса	54	Сертификат соответствия	14
Новая	75	Сетевой кабель	38
Номинальное давление	58	Символы	36
О		Система	68
Об этом насосе	8	Слот	16
Обзор настроек	147	Смена головки дозатора	68
Обзор управления	147	Событие по времени	75
Обработка ошибок	54, 55	Совместимость	99
Общая продолжительность эксплуатации	50	Создание инструкций	74
Общее количество ходов	50	Создание программы	74
Объем / ход	50	Сообщение о неисправности	17
Опорожнение блока подачи	94	Сообщения о неисправностях	90
Оптимальный	56	Соответствующие директивы ЕС	146
Опция	70	Состояния неисправности	26
Органы управления	16	Срок	75

Стандартная установка	36	Удалить счетчик	78
Стандартный	57	Удалить, все	76
Степень защиты	99	Указатель	17
Стоп	25, 26	Управление	80
Ступень давления	58	Уровень	72
Счетчик включений	50	Уровень звукового давления	13, 99
Счетчик количества	78	Устранение неисправностей	89
Счетчик ходов	78	Устройство защиты от перегрева	35
		Утилизация	94
Т		Ф	
Таймер	74	Функции	24, 26
Такт хода	70	Функции управления инструкциями	75
Температуры	98	Функциональное описание	21
Тест (функция)	26	Х	
Технические данные	95	Характеристика правил техники безопасности	9
Техобслуживание	82	Ход всасывания	21, 22, 55, 57
Тип реле	69	Ход сжатия	21, 56
Типы SEK	23	Хранение	14
Токовый выход	44	Э	
Точность дозирования	59	Электрические характеристики	98
Транспортировка	14	Электрическое подключение	37
Требования безопасности	99	Я	
У		Язык	79
Удаление воздуха	34, 70, 72	Яркость	79
Удаление воздуха, функция	24		
Удалить	75, 78		
Удалить все	76		
Удалить программу	76		



ProMinent GmbH
Im Schuhmachergewann 5-11
69123 Heidelberg
Германия
Телефон: +49 6221 842-0
Факс: +49 6221 842-612
Эл. почта: info@prominent.com
Интернет: www.prominent.com

984565, 3, ru_RU