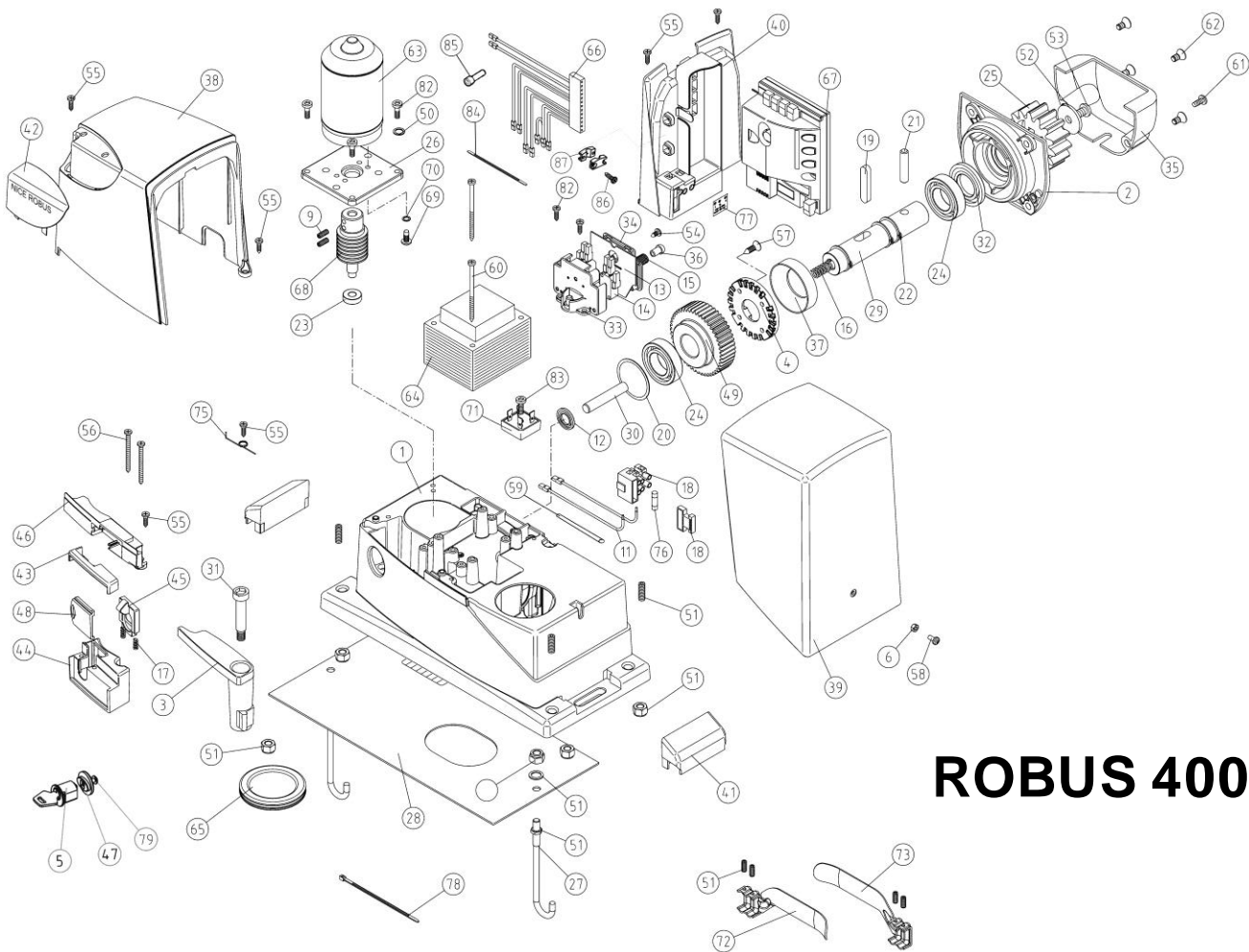
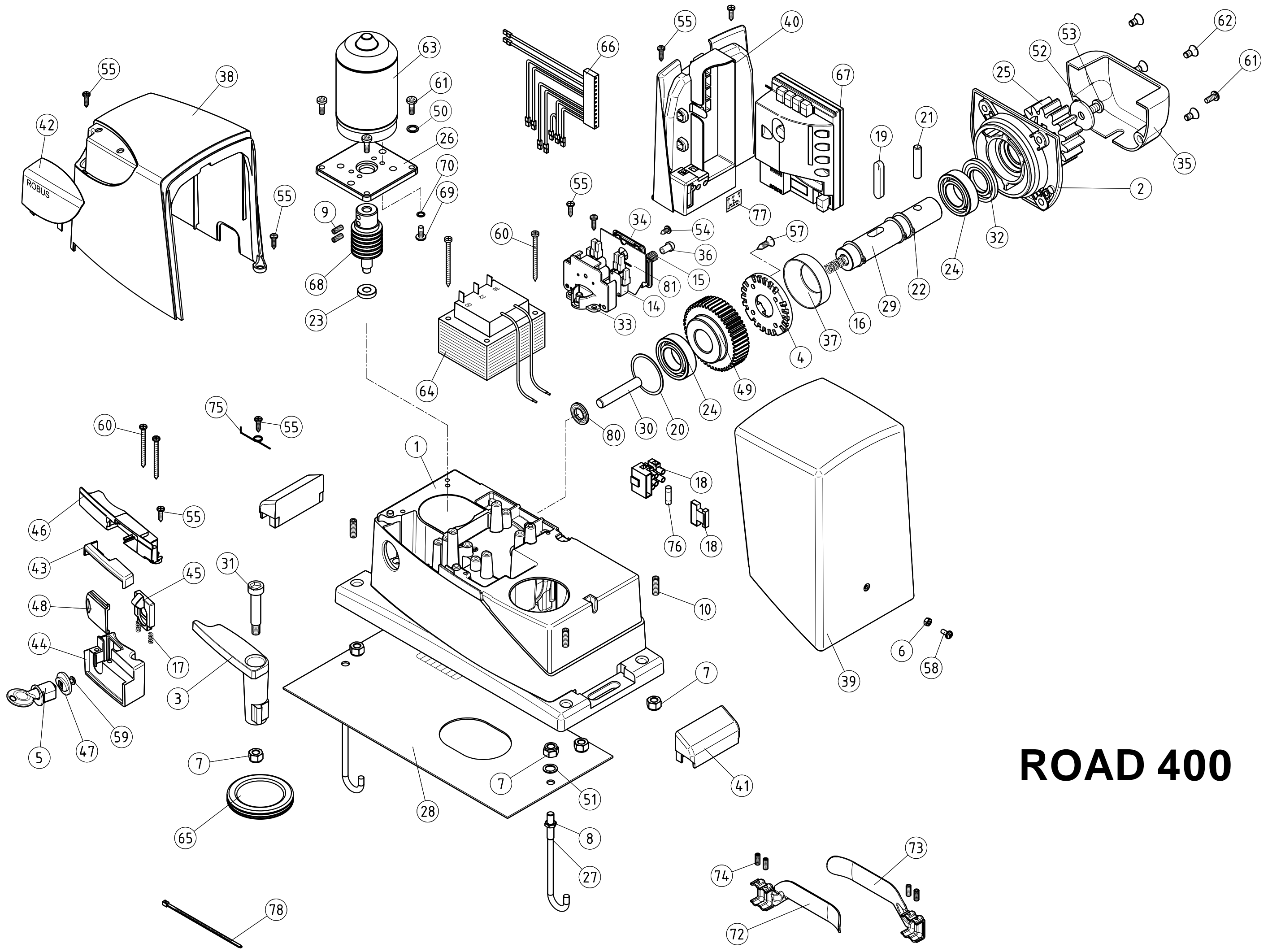


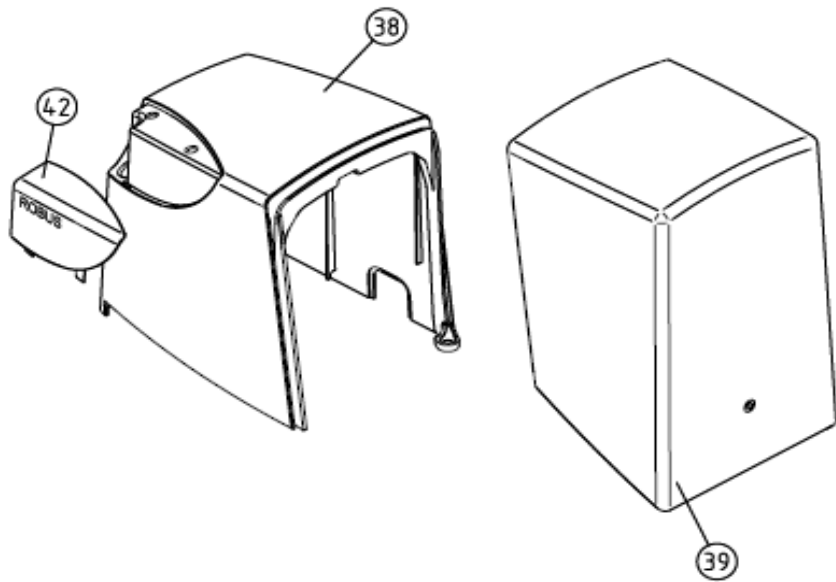
ROBUS 350



ROBUS 400



ROAD 400

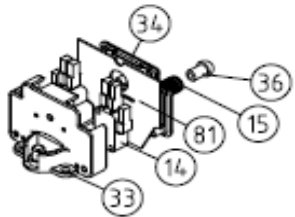


PRRB03

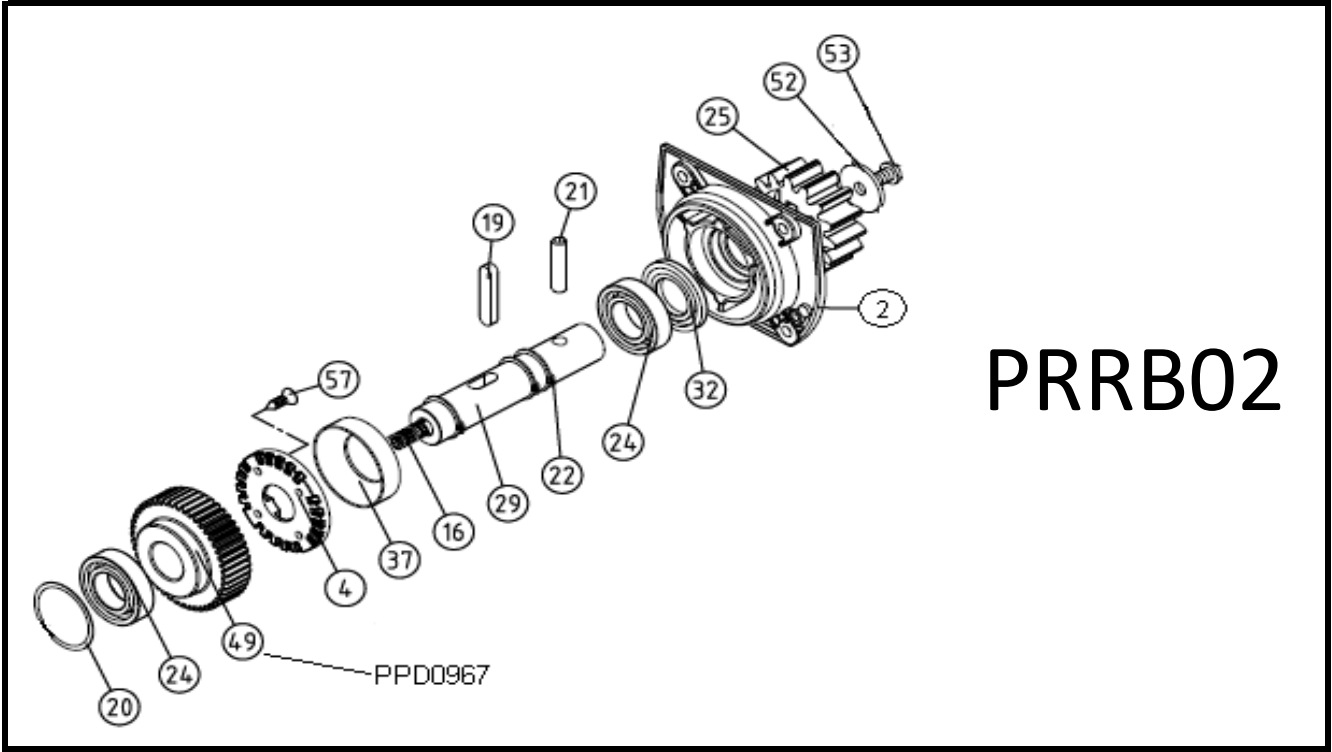
RD400

PRRB03A

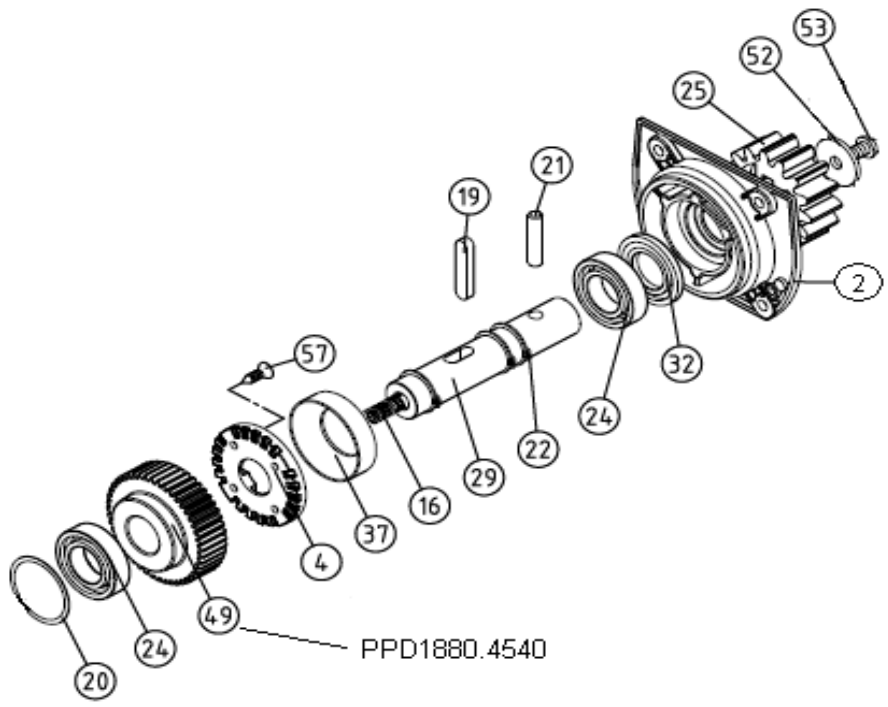
RB350-400



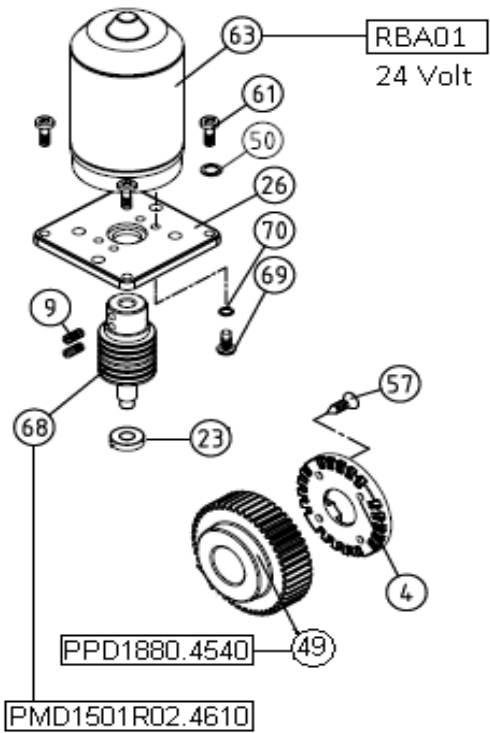
PRRB05



PRRB02

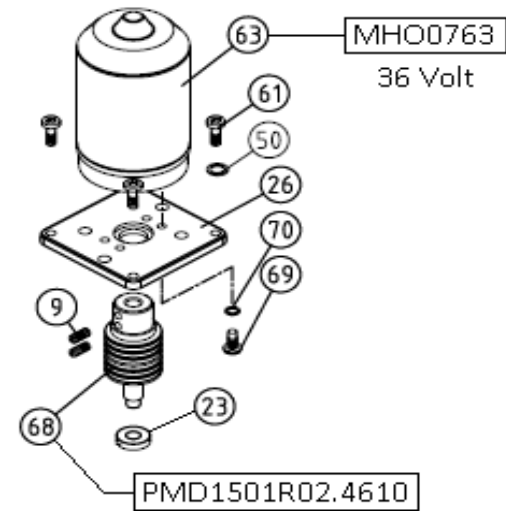


SPAMG00700



SPAMG00200

RB350-400

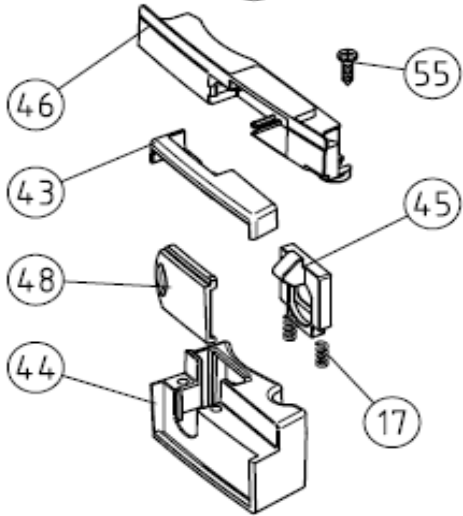
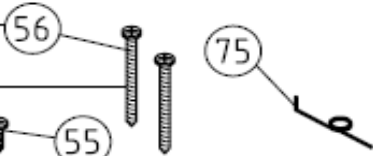


PRRB01A

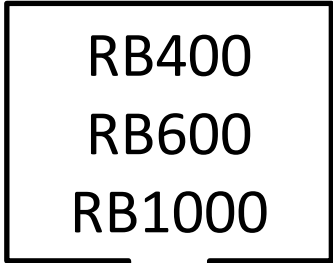
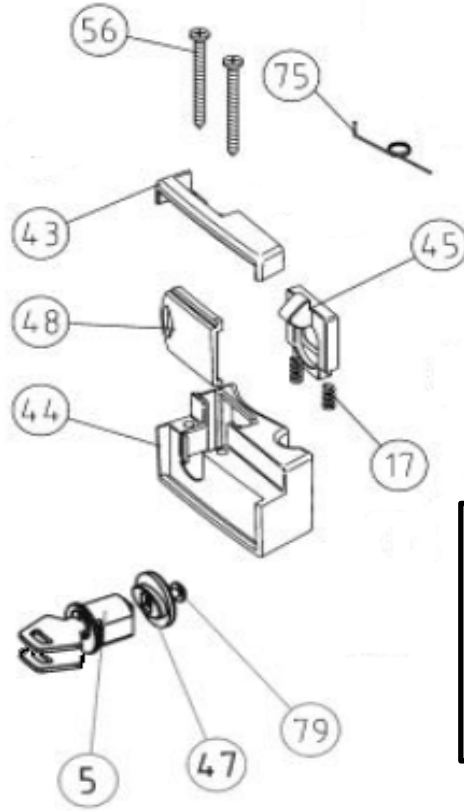
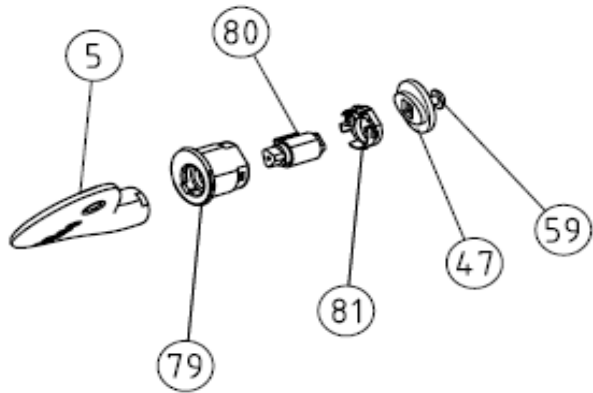
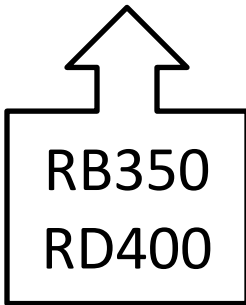
RD400

RB350

RD400



PRRB06



PRRB06A

№	Артикулы NICE	Артикулы АЛЮТЕХ	Наименование	RB350	RB400	RD400
1	BMG0890R03.45673	BMG0890R03.45673	Корпус RBKCE	+	+	+
2	BMG0905.45673	>>> PRRB02	Редуктор в сборе для RB350	+		
		>>> SPAMG00700	Редуктор RD-RB350-RB400	+	+	+
3	BMG0952.45673	BMG0952.45673	Рычаг разблокировки RB	+	+	+
4	BMG0965.4567	BMG0965.4567	Фланец редуктора	+	+	+
		>>> PRRB02	Редуктор в сборе для RB350	+		
		>>> SPAMG00700	Редуктор RD-RB350-RB400	+	+	+
		>>> SPAMG00200	Ремкомплект моторредуктора RB350-RB400	+	+	
5	PPD0416.4540	PPD1244.4540	Разблокировочный ключ пластиковый для Pop, Rbkce, Rokce, Wingokce	+		+
		>>> PRRB06	Узел разблокировки с пласт. замком	+		+
	CM-B.1630	CM-B.1630	Замок металлический		+	
		>>> PRRB06A	Узел разблокировки с метал. замком		+	
	PPD0413R01.4540		Корпус замка разблокировки пластиковый			+
		>>> CM-B.1630	Замок металлический			+
>>> PRRB06		Узел разблокировки с пласт. замком			+	
6	D4-D.5110		Гайка	+	+	+
7	D8.5110		Гайка	+		+
9	G6X6.5123		Гужён	+	+	+
11	CA33.5320		Кабель питания	+		
12	GOR-L.5501	GOR-L.5501	Сальник редуктора	+	+	
13	PPD1195.4540	>>> PRRB05	Концевой выключатель RB в корпусе	+	+	+
14	MICROI.1617	MICROI.1617	Микровыключатель	+	+	+
		>>> PRRB05	Концевой выключатель RB в корпусе	+	+	+
15	MO-D.2640	MO-D 2640	Пружина концевика RO	+	+	+
		>>> PRRB05	Концевой выключатель RB в корпусе	+	+	+
17	MO-N.2640		Пружина механизма разблокировки	+	+	+
		>>> PRRB06	Узел разблокировки с пласт. замком	+		+
		>>> PRRB06A	Узел разблокировки с метал. замком		+	
18	PFM-B.2213	PFM-B.2213	Держатель предохранителя	+	+	+
19	PMC108A.4630		Шпонка шестерни редуктора	+	+	+
		>>> PRRB02	Редуктор в сборе для RB350	+		
		>>> SPAMG00700	Редуктор RD-RB350-RB400	+	+	+
20	PMCAC1.4630	PMCAC1.4630	Кольцо компенсационное TH	+	+	+
		>>> PRRB02	Редуктор в сборе для RB350	+		
		>>> SPAMG00700	Редуктор RD-RB350-RB400	+	+	+
21	PMCS8.4630		Шпонка ведущей шестерни	+	+	+
		>>> PRRB02	Редуктор в сборе для RB350	+		
		>>> SPAMG00700	Редуктор RD-RB350-RB400	+	+	+
22	PMCSE25.4630	PMCSE25.4630	Ограничительное кольцо	+	+	+
		>>> PRRB02	Редуктор в сборе для RB350	+		
		>>> SPAMG00700	Редуктор RD-RB350-RB400	+	+	+
23	PPD1222.4540		Втулка червячной шестерни	+	+	+
24	PMCU3.4630	PMCU3	Подшипник электродвигателя TH (6005Z)	+	+	+
		= PMCU3010	Подшипник двигателя TH (6005Z)	+	+	+
		>>> PRRB02	Редуктор в сборе для RB350	+		
		>>> SPAMG00700	Редуктор RD-RB350-RB400	+	+	+
25	PMD0177A.4610	PMD0177A.4610	Ведущая шестерня для RBKCE (силуминовая)	+	+	+
		≈ PDO710A0000	Шестерня ведущая (нов. тип) (стальная)	+	+	+
		>>> PRRB02	Редуктор в сборе для RB350	+		
		>>> SPAMG00700	Редуктор RD-RB350-RB400	+	+	+
26	BMG0912.4567		Крепежная пластина электродвигателя	+	+	+

27	PMD0694.4610		Анкерный болт		+	+	+
28	PMD0962.4610		Закладная пластина		+	+	+
29	PMD1055R03.4610		Выходной вал		+	+	+
		>>> PRRB02	Редуктор в сборе для RB350		+		
		>>> SPAMG00700	Редуктор RD-RB350-RB400		+	+	+
30	PMD1053R01.4610		Шток разблокировки		+	+	+
31	PMD1054.4610		Винт		+	+	+
32	GOR-H.5501		Сальник редуктора		+	+	+
		>>> PRRB02	Редуктор в сборе для RB350		+		
		>>> SPAMG00700	Редуктор RD-RB350-RB400		+	+	+
33	PPD0600.4540	>>> PRRB05	Концевой выключатель RB в корпусе		+	+	+
34	PPD0601.4540	>>> PRRB05	Концевой выключатель RB в корпусе		+	+	+
35	PPD0604R01.4540		Крышка ведущей шестерни		+	+	+
36	PPD0627.4540	>>> PRRB05	Концевой выключатель RB в корпусе		+	+	+
37	PPD0714.4540	>>> PRRB02	Редуктор в сборе для RB350		+		
		>>> SPAMG00700	Редуктор RD-RB350-RB400		+	+	+
38	PPD0892.4540		Передняя часть крышки RB350		+	+	+
		>>> PRRB03	Крышки пластиковые для Road				+
		>>> PRRB03A	Крышки для RB350		+	+	
39	PPD0893.4540		Задняя часть крышки RB350		+	+	+
		>>> PRRB03	Крышки пластиковые для Road				+
		>>> PRRB03A	Крышки для RB350		+	+	
40	PPD0951R04.4540		Кронштейн крепления платы RB350		+	+	+
42	PPD0954.45401		Угловая крышка корпуса		+	+	
		>>> PRRB03	Крышки пластиковые для Road				+
		>>> PRRB03A	Крышки для RB350		+	+	
	PPD1211.45401		Угловая крышка корпуса				+
		>>> PRRB03	Крышки пластиковые для Road				+
43	PPD0955R01.4540		Пластиковая планка		+	+	+
		>>> PRRB06	Узел разблокировки с пласт. замком		+		+
		>>> PRRB06A	Узел разблокировки			+	
44	PPD0956R01.4540		Корпус замка разблокировки		+	+	+
		>>> PRRB06	Узел разблокировки с пласт. замком		+		+
		>>> PRRB06A	Узел разблокировки с метал. замком			+	
45	PPD0957R01.4540	PPD0957R01.4540	Фиксатор рычага разблокировки		+	+	+
		>>> PRRB06	Узел разблокировки с пласт. замком		+		+
		>>> PRRB06A	Узел разблокировки с метал. замком			+	
46	PPD0958R01.4540		Пластиковая планка		+	+	+
		>>> PRRB06	Узел разблокировки с пласт. замком		+		+
47	PPD0959R01.4540		Толкатель фиксатора		+	+	+
		>>> PRRB06	Узел разблокировки с пласт. замком		+		+
		>>> PRRB06A	Узел разблокировки с метал. замком			+	
48	PPD0960R01.4540		Задвижка замка		+	+	+
		>>> PRRB06	Узел разблокировки с пласт. замком		+		+
		>>> PRRB06A	Узел разблокировки с метал. замком			+	
49	PPD1880.4540	PPD1880.4540	Колесо червячное для RD400		+	+	+
		(PPD0967) снято с производства	Шестерня редуктора RB350 (стар. тип) не завозится	не	+		
		>>> PRRB02	Редуктор в сборе для RB350		+		
		>>> SPAMG00700	Редуктор RD-RB350-RB400		+	+	+
		>>> SPAMG00200	Ремкомплект моторредуктора RB350-RB400		+	+	
50	R06A.5120		Шайба		+	+	+
52	R12C.5120		Шайба		+	+	+
		>>> PRRB02	Редуктор в сборе для RB350		+		
		>>> SPAMG00700	Редуктор RD-RB350-RB400		+	+	+
53	V10X12A.5102		Винт		+	+	+

		>>> PRRB02	Редуктор в сборе для RB350	+		
		>>> SPAMG00700	Редуктор RD-RB350-RB400	+	+	+
54	V2.9X9.5.5101		Винт	+	+	+
55	V4.2X13A.5101		Винт саморез	+	+	+
		>>> PRRB06	Узел разблокировки с пласт. замком	+		+
56	V4.2X50.5101		Винт саморез	+	+	
		>>> PRRB06	Узел разблокировки с пласт. замком	+		+
		>>> PRRB06A	Узел разблокировки с метал. замком		+	
57	V4.8X1901.5101		Винт саморез	+	+	+
58	V4X10-F.5102		Винт	+	+	+
60	V5X65.5102		Винт саморез	+	+	
	V4.2X50.5101		Винт саморез			+
		>>> PRRB06	Узел разблокировки с пласт. замком	+		+
61	V5X20-B.5102		Винт	+		
	V5X10C.5102		Винт		+	+
62	V6X15B.5102		Винт	+	+	+
63	RBA01R01		Двигатель RB350	+	+	
		>>> SPAMG00200	Ремкомплект моторредуктора RB350-RB400	+	+	
	MHO0763	MHO0763	Двигун для приводів серії RD			+
		>>> PRRB01A (D)	Двигатель в сборе для приводов серии RD			+
64	TRA120.1025	TRA120	Трансформатор SO/RB	+	+	
	TRA110.1025	TRA110.1025	Трансформатор для RD400			+
65	PMCPM.4630		Уплотнитель	+		+
66	CA31.5320	CA31.5320	Разъем блока управления	+		
	CA1881R01.5320	CA1881R01.5320	Разъем блока управления		+	
	CA45.5320		Разъем блока управления			+
67	RBA2/A	RBA2/A	Блок управления в RBKCE	+		
	RBA3/C	RBA3/C	Блок управления в RB400/600/1000		+	
	RBA4/A	RBA4	Плата управления для ROAD400			+
68	PMD1501R02.4610	PMD1501R02.4610	Шестерня черв'ячна RB350/RD нов. тип	+	+	+
		>>> SPAMG00200	Ремкомплект моторредуктора RB350-RB400	+	+	
		>>> PRRB01A (D)	Двигатель в сборе для приводов серии RD			+
	PMD1062R01.4610	PMD1062R01.4610	Шестерня червячная RB350 стар. тип	+		
69	V5X10A.5102		Винт	+	+	+
70	R05B.5120		Шайба	+	+	+
71	DPONTE-B.2830		Диодный мост	+	+	
72	PMD0885.4610	PMD0885.4610	Концевая пластина RH RO/TH (правая)	+	+	+
73	PMD0886.4610	PMD0886.4610	Концевая пластина LH RO/TH (левая)	+	+	+
74	-----		Гужён (винт)	+	+	+
75	MO-1070R03.2640		Пружина рычага разблокировки	+	+	+
		>>> PRRB06	Узел разблокировки с пласт. замком	+		+
		>>> PRRB06A	Узел разблокировки с метал. замком		+	
76	F1,6AR.2201		Предохранитель 1,6А	+	+	
	F1AR.2201		Предохранитель 1А			+
77	ES0259.4870		Наклейка	+		+
78	MPFB3.2601		Стяжка кабеля	+		+
79	PPD0413R01.4540		Корпус замка разблокировки пластиковый	+		
		>>> CM-B.1630	Замок металлический	+		
			Винт		+	
		>>> PRRB06A	Узел разблокировки с метал. замком		+	
		>>> PRRB06	Узел разблокировки с пласт. замком	+		+
80	PPD0414.4540		Элемент пластикового замка	+		
		>>> CM-B.1630	Замок металлический	+		
		>>> PRRB06	Узел разблокировки с пласт. замком	+		+
	GOR-L.5501	GOR-L.5501	Сальник редуктора			+
81	PPD0415.4540		Элемент пластикового замка	+		

	>>> CM-B.1630	Замок металлический	+		
	>>> PRRB06	Узел разблокировки с пласт. замком	+		+
PPD1195.4540	>>> PRRB05	Концевой выключатель RB в корпусе			+