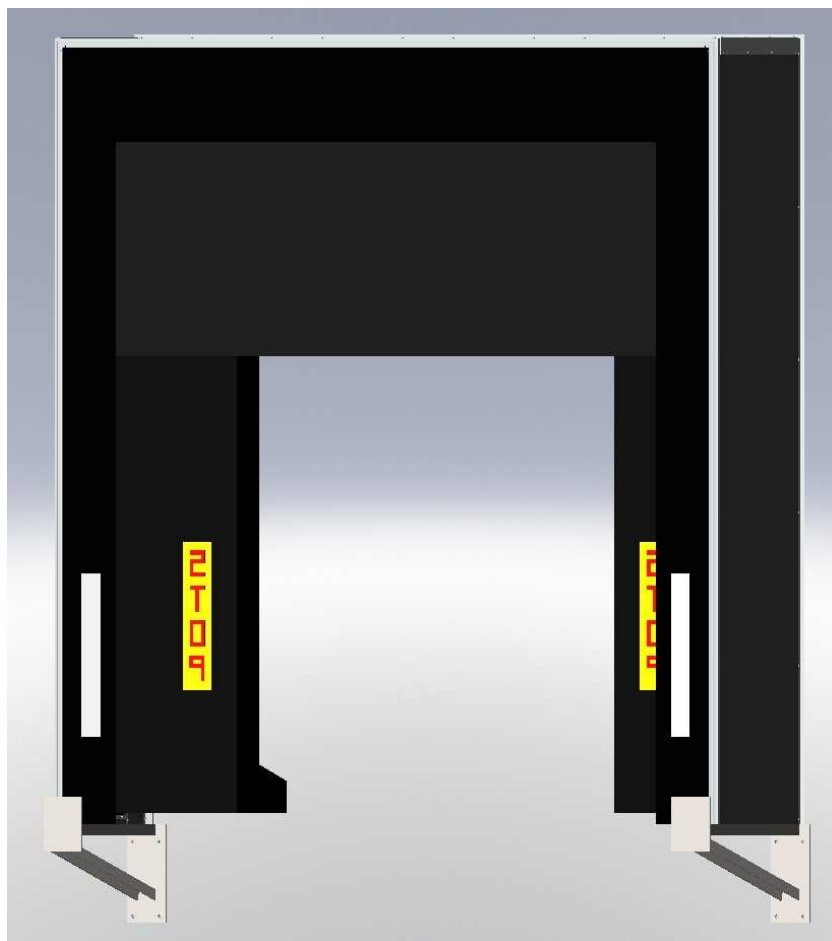


Описание продукта

НАДУВНОЙ ВОРОТНЫЙ УПЛОТНИТЕЛЬ



Надувной уплотнитель ворот (PWI)

Надувной воротный уплотнитель типа PWI представляет собой универсальное уплотнение с возможностью универсального применения. Надувные боковые и верхние подушки создают почти герметическое уплотнение. Такой тип уплотнителя идеально подходит для, в частности, морозильников и кондиционированных помещений. Результатом применения такого типа уплотнителей является значительная экономия энергии и меньше случаев простоев по поводу заболеваний персонала склада. Кроме того неуполномоченные люди не могут войти и выйти со склада незамеченными. Надувные боковые и верхняя подушки гарантируют не только оптимальное уплотнение, но также автоматически прилегают к габаритам грузовика; максимальная высота верхней подушки: 1250 мм или 1750 и 700 мм ширина боковой

подушки. Это позволяет парковку грузовиков разных размеров, которые должны быть хорошо уплотнены. Эти преимущества делают из воротного уплотнителя хорошую инвестицию, которая быстро оплачивается.

Эстетические и практические преимущества

Надувной воротный уплотнитель объединяет в себе отличное уплотнение с современным дизайном, вместе с тем исполняет строгие проектные предположения. Исползованные материалы высокого качества. Надувные подушки произведены с высокого качества материалу – Кордуры. Материал прочный на:

- Разного типа механические повреждения,
- Обладает очень приличными водоотталкивающими свойствами и стойкий на плесень

Раму с алюминиевых профилей покрыто 40-а мм изо панелями.

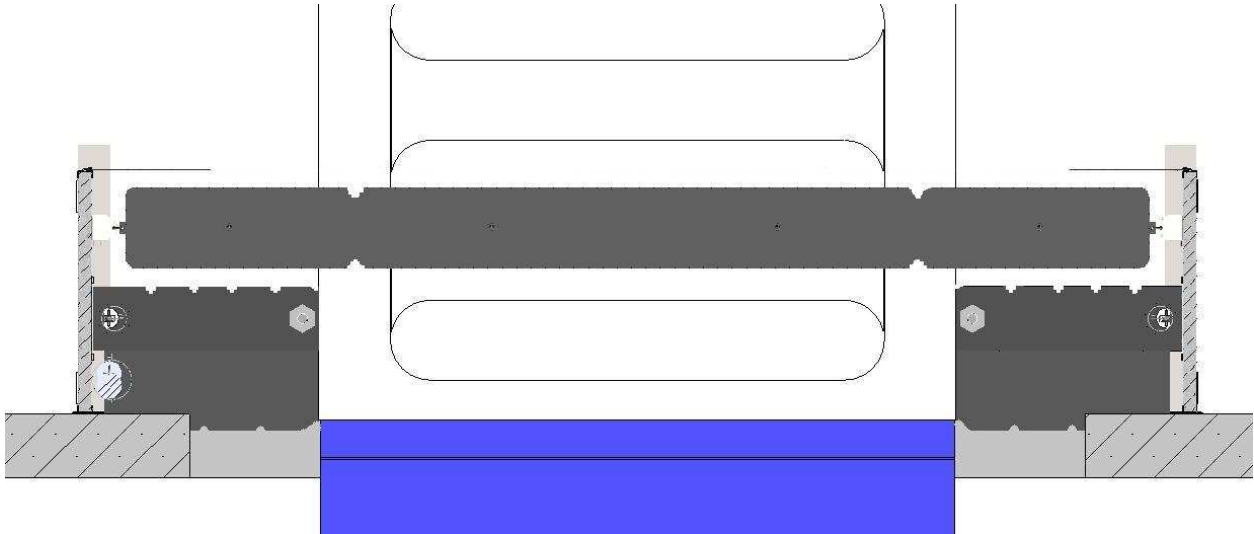
Другие выгоды

Док доступен в двух вариантах, так называемая рамповая модель и проездная.

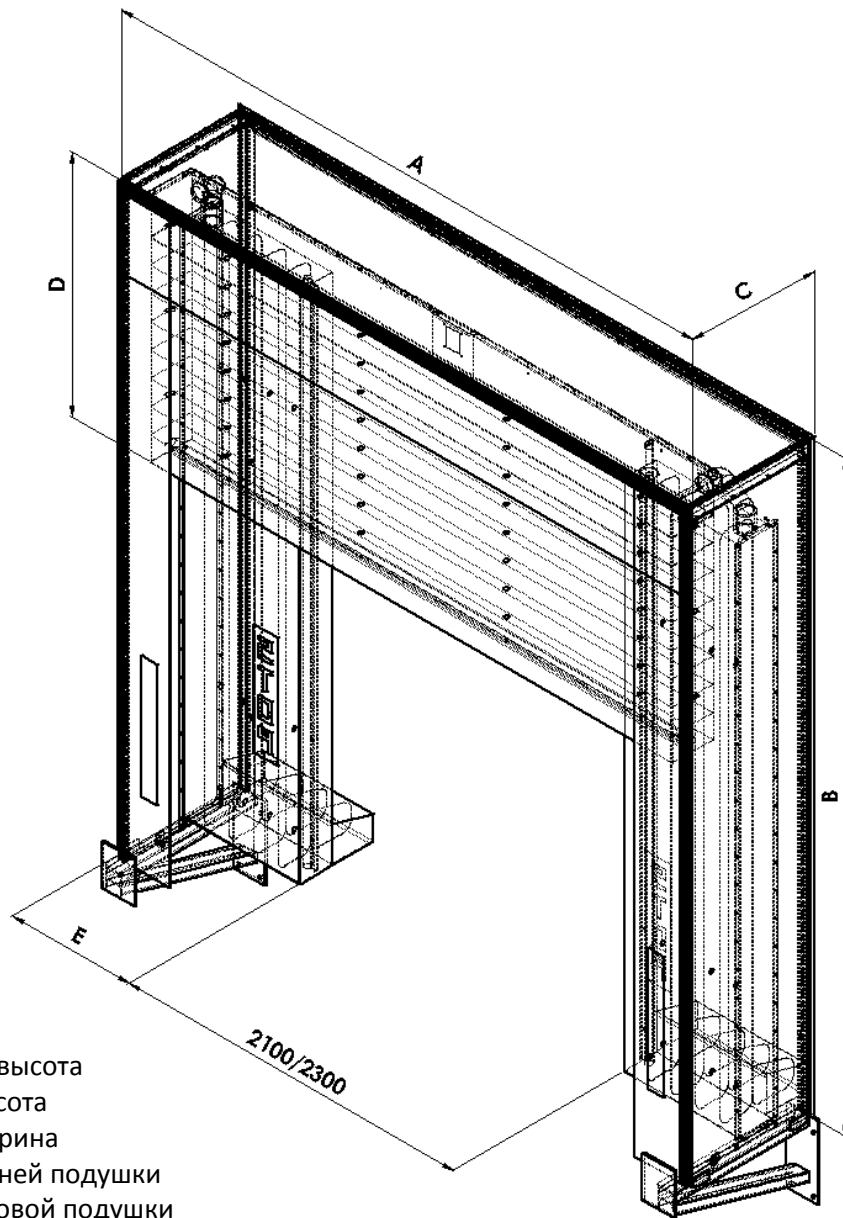
Рамповая модель (с номинальной высотой 3600 мм и 4000 мм) смонтированы на перегрузочных площадках, где пол склада и погрузочная площадка кузова грузовика находится приблизительно на одинаковой высоте

Проездная модель (внешняя высота 4700 мм) применяется на перегрузочных площадках, где отгрузка осуществляется с поверхности проезжей части.

Подушки в исходном положении (не надутые) спрятаны за передними фартуками уплотнения, что дает возможность для водителя грузовика видеть рампу во время парковки. Когда грузовик находится в доке, подушки надуваются в течении 15 секунд. Таким способом прицеп сверху и снизу отлично уплотняется.



Несомненным преимуществом такого решения является факт, что подушки в выключенном состоянии (не надутые) не перекрывают перегрузочной площадки. Это дает оптимальный доступ к перегрузочной поверхности и рабочей площадке на рампе. Док, с внешней высотой 4000 мм имеет в стандарте интегрированные надувные нижние подушки, дополнительно уплотняющие нижнюю часть между припаркованным грузовиком и рампой склада.



- A – Внутренняя высота
- B – Внешняя высота
- C – Внешняя ширина
- D – Высота верхней подушки
- E – Ширина боковой подушки

A	B	C	D	E
3500; 3700	3600; 4000; 4700	770	1350; 1750	700
Данные размеры в мм				

Внешняя ширина	Внешняя высота	Ширина проема	Высота проема
-----------------------	-----------------------	----------------------	----------------------



Документ №: 1.0.0

Описание продукта PWI

Версия: 1.0.1

Дата:
2010-09-15

Степень

безопасности:
1

Описание продукта
**Надувной воротный
уплотнитель**

Страница: 5 / 5

A	B		
3500	3600	2100	1850; 2250
3700	3600	2300	1850; 2250
3500	4000	2100	2250; 2650
3700	4000	2300	2250; 2650
3500	4700	2100	2950; 3350
3700	4700	2300	2950; 3350

Данные размеры в мм